

Neft və qazçıxarma üzrə usta vəzifəsi üzrə test tapşırıqları

1. Süxurdakı boşluqların həcmnin süxurun ümumi həcminə nisbəti necə adlanır?

A) Mütləq məsaməlilik

B) Keçiricilik

C) Özlülük

D) Sıxlıq

E) Effektiv məsaməlilik

Testin çətinlik dərəcəsi: asan

İstinad: Н.Г.Середа, В.М.Муравьев. “Основы Нефтяного и Газового Дела”

2. Yalnız bir – biri ilə əlaqəsi olan məsamələrin həcmnin süxurun ümumi həcminə olan nisbəti necə adlanır?

A) Mütləq məsaməlilik

B) Keçiricilik

C) Özlülük

D) Sıxlıq

E) Effektiv məsaməlilik

Testin çətinlik dərəcəsi: asan

İstinad: Н.Г.Середа, В.М.Муравьев. “Основы Нефтяного и Газового Дела”

3. Təzyiq altında süxurun özündən maye və qaz keçirmə xüsusiyyəti necə adlanır?

A) Mütləq məsaməlilik

B) Keçiricilik

C) Özlülük

D) Sıxlıq

E) Effektiv məsaməlilik

Testin çətinlik dərəcəsi: asan

İstinad: Н.Г.Середа, В.М.Муравьев. “Основы Нефтяного и Газового Дела”

4. Layda fluidlərin (neft, qaz, su) yuxarıdan aşağıya yerləşmə ardıcılığı necə olur?

A) Su, neft, qaz

B) Qaz, neft, su

C) Neft, qaz, su

D) su, qaz, neft

E) Neft, su, qaz

Testin çətinlik dərəcəsi: asan

İstinad: Н.Г.Середа, В.М.Муравьев. “Основы Нефтяного и Газового Дела”

5. Layda neft üzərində yığılmış sərbəst qaz necə adlanır?

A) Qaz parağı

B) Daxili qaz konturu

C) Xarici qaz konturu

D) Qaz səviyyəsi

E) Ideal qaz

Testin çətinlik dərəcəsi: asan

İstinad: Н.Г.Середа, В.М.Муравьев. “Основы Нефтяного и Газового Дела”

6. Aşağıdakılardan hansı doğrudur?

A) Neftli layı təşkil edən süxur dənəcikləri nə qədər böyük olarsa, məsamələrdə yığılan mayenin miqdarı o qədər az olar

B) Neftli layı təşkil edən süxur dənəcikləri nə qədər böyük olarsa, məsamələrdə yığılan mayenin miqdarı o qədər çox olar

C) Neftli layı təşkil edən süxur dənəcikləri nə qədər kiçik olarsa, məsamələrdə yığılan mayenin miqdarı o qədər çox olar

D) Neftli layı təşkil edən süxur dənəciklərinin ölçüsü məsamələrdə yığılan mayenin miqdarına təsir etmir

E) Neftli layı təşkil edən süxur dənəcikləri nə qədər kiçik olarsa, süxurun keçiriciliyi bir o qədər böyük olar

Testin çətinlik dərəcəsi: asan

İstinad: А.Х.Мирзəcanzadə, М.Ə.İскəндəров, Р.Қ.Ағайев, Т.Ə.Аллахвердиев, S.M.Əliyev, Ə.F.Qasımov, L.S.Məlik-Aslanov, L.Q.Məmmədov, Ə.S.Sadıxzadə. “Нефт və qaz yataqlarının işlənməsi və istismarının nəzəri əsasları”

7. Neftdə qaz həll olduqda onun özlülüyü necə dəyişir?

A) Dəyişmir

B) Azalır

C) Artır

D) Əvvəlcə artır sonra azalır

E) Əvvəlcə azalır sonra artır

Testin çətinlik dərəcəsi: asan

İstinad: А.Х.Мирзəcanzadə, М.Ə.İскəндəров, Р.Қ.Ағайев, Т.Ə.Аллахвердиев, S.M.Əliyev, Ə.F.Qasımov, L.S.Məlik-Aslanov, L.Q.Məmmədov, Ə.S.Sadıxzadə. “Нефт və qaz yataqlarının işlənməsi və istismarının nəzəri əsasları”

8. Aşağıdakılardan hansı doğrudur? (m - mütləq məsaməlilik, m_e – effektiv məsaməlilik, m_d – dinamik məsaməlilik)

A) $m > m_e > m_d$

B) $m_d > m_e > m$

C) $m > m_d > m_e$

D) $m_e > m > m_d$

E) $m_d > m > m_e$

Testin çətinlik dərəcəsi: asan

İstinad: А.Х.Мирзəcanzadə, М.Ə.İскəндəров, Р.Қ.Ағайев, Т.Ə.Аллахвердиев, S.M.Əliyev, Ə.F.Qasımov, L.S.Məlik-Aslanov, L.Q.Məmmədov, Ə.S.Sadıxzadə. “Нефт və qaz yataqlarının işlənməsi və istismarının nəzəri əsasları”

9. Süxurların mənşəyinə görə neçə növü var?

- A) 2
- B) 4
- C) 3
- D) 5
- E) 1

Testin çətinlik dərəcəsi: asan

İstinad: A.X.Mirzəcanzadə, M.Ə.İskəndərov, M.Ə.Abdullayev, R.Q.Ağayev, S.M.Əliyev, Ə.C.Əmirov, Ə.F.Qasımov. “Neft və Qaz Yataqlarının İstismarı və İşlənməsi”

10. Düzgün ifadəni seçin

- A) Adətən layın dərinliyi artdıqca lay temperaturu daha az olur
- B) Layın dərinliyinin ilkin lay təzyiqinə təsiri yoxdur
- C) Lay təzyiqi layın yer kürəsinin hansı paralelində olmasından asılıdır
- D) Lay nə qədər dərinədə olarsa, özündə saxladığı neft daha ağır olur
- E) Adətən layın dərinliyi artdıqca ilkin lay təzyiqi daha yüksək olur

Testin çətinlik dərəcəsi: asan

İstinad: A.X.Mirzəcanzadə, M.Ə.İskəndərov, M.Ə.Abdullayev, R.Q.Ağayev, S.M.Əliyev, Ə.C.Əmirov, Ə.F.Qasımov. “Neft və Qaz Yataqlarının İstismarı və İşlənməsi”

11. Neftin, qazın və ya suyun laydan yer səthinə qaldırılması üçün təzyiqlər necə olmalıdır? (P_L – Lay təzyiqi, P_{qd} – quyudibi təzyiq, P_{qa} – quyu ağzı təzyiq)

- A) $P_{qd} > P_L > P_{qa}$
- B) $P_{qd} > P_{qa} > P_L$
- C) $P_{qa} > P_L > P_{qd}$
- D) $P_L > P_{qd} > P_{qa}$
- E) $P_L > P_{qa} > P_{qd}$

Testin çətinlik dərəcəsi: asan

İstinad: A.X.Mirzəcanzadə, M.Ə.İskəndərov, M.Ə.Abdullayev, R.Q.Ağayev, S.M.Əliyev, Ə.C.Əmirov, Ə.F.Qasımov. “Neft və Qaz Yataqlarının İstismarı və İşlənməsi”

12. Sadalananlardan biri lay rejimi deyil.

- A) Qaz basqı rejimi
- B) Su basqı rejimi
- C) Neft basqı rejimi
- D) Qravitasiya rejimi
- E) Həll olmuş qaz rejimi

Testin çətinlik dərəcəsi: asan

İstinad: A.X.Mirzəcanzadə, M.Ə.İskəndərov, M.Ə.Abdullayev, R.Q.Ağayev, S.M.Əliyev, Ə.C.Əmirov, Ə.F.Qasımov. “Neft və Qaz Yataqlarının İstismarı və İşlənməsi”

13. Laydan fluidlər çıxarıldıqca, yəni lay işləndikcə aşağıdakılardan hansı dəyişmir?

- A) Lay təzyiqi
- B) Neftlə doyma əmsalı
- C) Qazla doyma əmsalı
- D) Su ilə doyma əmsalı
- E) Lay temperaturu

Testin çətinlik dərəcəsi: asan

İstinad: A.X.Mirzəcanzadə, M.Ə.İskəndərov, M.Ə.Abdullayev, R.Q.Ağayev, S.M.Əliyev, Ə.C.Əmirov, Ə.F.Qasımov. “Neft və Qaz Yataqlarının İstismarı və İşlənməsi”

14. Məqsədinə görə quyuların təsnifatına aşağıdakılardan hansı aid deyil?

- A) Kəşfiyyat quyusu
- B) İstismar quyusu
- C) Vurucu quyu
- D) Axtarış quyusu
- E) Artezian quyusu

Testin çətinlik dərəcəsi: asan

İstinad: A.X.Mirzəcanzadə, M.Ə.İskəndərov, M.Ə.Abdullayev, R.Q.Ağayev, S.M.Əliyev, Ə.C.Əmirov, Ə.F.Qasımov. “Neft və Qaz Yataqlarının İstismarı və İşlənməsi”

15. Quyunun istismar üsullarından hansı iqtisadi cəhətdən ən sərfəli hesab olunur?

- A) Qaz-lift
- B) Er-lift
- C) Dərinlik nasoslari
- D) Fontan
- E) Mərkəzdənqaçma nasoslari

Testin çətinlik dərəcəsi: asan

İstinad: A.X.Mirzəcanzadə, M.Ə.İskəndərov, M.Ə.Abdullayev, R.Q.Ağayev, S.M.Əliyev, Ə.C.Əmirov, Ə.F.Qasımov. “Neft və Qaz Yataqlarının İstismarı və İşlənməsi”

16. Fontan istismar üsulu ilə işləyən quyularda qaldırıcı borular adətən hansı dərinliyə qədər buraxılır?

- A) Quyunun dibinə qədər
- B) Lay təzyiqindən asılı olaraq dəyişir
- C) Süzgəcin üst dəliyinə qədər
- D) Lay temperaturundan asılı olaraq dəyişir
- E) Süzgəcin alt dəliyinə qədər

Testin çətinlik dərəcəsi: orta

İstinad: A.X.Mirzəcanzadə, M.Ə.İskəndərov, M.Ə.Abdullayev, R.Q.Ağayev, S.M.Əliyev, Ə.C.Əmirov, Ə.F.Qasımov. “Neft və Qaz Yataqlarının İstismarı və İşlənməsi”

17. Göstərilən təzyiqlərdən hansına bir başa təsir etmək mümkündür?

- A) Lay təzyiqi
- B) Qazın neftdə doyma təzyiqi
- C) Layda qazın təzyiqi
- D) Layda neftin təzyiqi
- E) Quyu ağzı təzyiq

Testin çətinlik dərəcəsi: asan

İstinad: A.X.Mirzəcanzadə, M.Ə.İskəndərov, M.Ə.Abdullayev, R.Q.Ağayev, S.M.Əliyev, Ə.C.Əmirov, Ə.F.Qasımov. "Neft və Qaz Yataqlarının İstismarı və İşlənməsi"

18. Fontan quyusunun iş rejimi adətən necə tənzim olunur?

- A) Ştuser vasitəsilə
- B) Temperatur vasitəsilə
- C) Tənzim olunmur
- D) Sıxlıq vasitəsilə
- E) Özlülük vasitəsilə

Testin çətinlik dərəcəsi: orta

İstinad: A.X.Mirzəcanzadə, M.Ə.İskəndərov, M.Ə.Abdullayev, R.Q.Ağayev, S.M.Əliyev, Ə.C.Əmirov, Ə.F.Qasımov. "Neft və Qaz Yataqlarının İstismarı və İşlənməsi"

19. Göstərilənlərdən biri quyunun texnoloji rejimini təyin edərkən mühüm amil kimi götürülmür:

- A) Gündəlik hasilat
- B) Qaz amili
- C) Hasil olunan qumun faizi
- D) Hasil olunan suyun faizi
- E) Borunun möhkəmliyi

Testin çətinlik dərəcəsi: orta

İstinad: A.X.Mirzəcanzadə, M.Ə.İskəndərov, M.Ə.Abdullayev, R.Q.Ağayev, S.M.Əliyev, Ə.C.Əmirov, Ə.F.Qasımov. "Neft və Qaz Yataqlarının İstismarı və İşlənməsi"

20. Quyuda maye axınının yalnız qaldırıcı borunun mərkəzi ilə yaranması üçün nə edilir?

- A) Boruarxası fəza bağlanır
- B) Qaldırıcı borular daha dərinə endirilir
- C) Qaldırıcı borular yuxarı qaldırılır
- D) Belə bir axın yaratmaq mümkün deyil
- E) Quyudibinə maye ilə təsir edilir

Testin çətinlik dərəcəsi: orta

İstinad: A.X.Mirzəcanzadə, M.Ə.İskəndərov, M.Ə.Abdullayev, R.Q.Ağayev, S.M.Əliyev, Ə.C.Əmirov, Ə.F.Qasımov. "Neft və Qaz Yataqlarının İstismarı və İşlənməsi"

21. Quyudibi ştuserin quyuağzı ştuserə nəzərən mənfi cəhəti nədir?

- A) Döyüntüləri sayını azaldır
- B) Döyüntülərin şiddətini azaldır
- C) Quyudibi ştuseri dəyişmək çox mürəkkəb əməliyyatdır
- D) Boruarxası fəzaya qaz yığılır
- E) Fontan armaturu təzyiq altında işləyir

Testin çətinlik dərəcəsi: mürəkkəb

İstinad: A.X.Mirzəcanzadə, M.Ə.İskəndərov, M.Ə.Abdullayev, R.Q.Ağayev, S.M.Əliyev, Ə.C.Əmirov, Ə.F.Qasımov. “Neft və Qaz Yataqlarının İstismarı və İşlənməsi”

22. Qaldırıcı borular hansı avadanlıqdan asılı qalır?

- A) Fontan armaturu
- B) Başmaq
- C) Ştuser
- D) Trap
- E) Qaz-hava kompressoru

Testin çətinlik dərəcəsi: asan

İstinad: A.X.Mirzəcanzadə, M.Ə.İskəndərov, M.Ə.Abdullayev, R.Q.Ağayev, S.M.Əliyev, Ə.C.Əmirov, Ə.F.Qasımov. “Neft və Qaz Yataqlarının İstismarı və İşlənməsi”

23. Fontan armaturları hansı xüsusiyyətlərinə görə təsnif olunmur?

- A) Birləşmənin tipinə görə
- B) Neftin sıxlığına görə
- C) Fontan borularının cərgələrinin sayına görə
- D) Atqı xətlərinin quruluşuna görə
- E) İçərisində maye keçən hissənin diametrinə görə

Testin çətinlik dərəcəsi: orta

İstinad: A.X.Mirzəcanzadə, M.Ə.İskəndərov, M.Ə.Abdullayev, R.Q.Ağayev, S.M.Əliyev, Ə.C.Əmirov, Ə.F.Qasımov. “Neft və Qaz Yataqlarının İstismarı və İşlənməsi”

24. Aşağıdakılardan hansı quyunun rejiminin pozulmasının göstəricisidir?

- A) Siyitmənin sıradan çıxması
- B) Manometrin sıradan çıxması
- C) Quyudan səsin gəlməsi
- D) Neft hasilatının dəyişməsi
- E) Fontan armaturunda sızma

Testin çətinlik dərəcəsi: orta

İstinad: A.X.Mirzəcanzadə, M.Ə.İskəndərov, M.Ə.Abdullayev, R.Q.Ağayev, S.M.Əliyev, Ə.C.Əmirov, Ə.F.Qasımov. “Neft və Qaz Yataqlarının İstismarı və İşlənməsi”

25. Aşağıdakılardan hansı fontan armaturunun hissələrinə aid deyil?

- A) Fontan yolkası
- B) Kəmər başlığı
- C) Boru başlığı
- D) Başmaq
- E) Flans

Testin çətinlik dərəcəsi: asan

İstinad: A.X.Mirzəcanzadə, M.Ə.İskəndərov, M.Ə.Abdullayev, R.Q.Ağayev, S.M.Əliyev, Ə.C.Əmirov, Ə.F.Qasımov. “Neft və Qaz Yataqlarının İstismarı və İşlənilməsi”

26. Aşağıdakılardan hansı təzyiqi ölçür?

- A) Manometr
- B) Termometr
- C) Elektrometr
- D) Kavernometr
- E) Ştuser

Testin çətinlik dərəcəsi: asan

İstinad: A.X.Mirzəcanzadə, M.Ə.İskəndərov, M.Ə.Abdullayev, R.Q.Ağayev, S.M.Əliyev, Ə.C.Əmirov, Ə.F.Qasımov. “Neft və Qaz Yataqlarının İstismarı və İşlənilməsi”

27. Fontan quyularında əgər boruarxası təzyiq artırsa və eyni zamanda bufer təzyiqi düşürsə bu nə deməkdir?

- A) Lay təzyiqi azalıb
- B) Ştuser yeyilib
- C) Fontan boruları tutulub
- D) Fontan borularında dəlik açılıb
- E) Süzgəc tutulub

Testin çətinlik dərəcəsi: mürəkkəb

İstinad: A.X.Mirzəcanzadə, M.Ə.İskəndərov, M.Ə.Abdullayev, R.Q.Ağayev, S.M.Əliyev, Ə.C.Əmirov, Ə.F.Qasımov. “Neft və Qaz Yataqlarının İstismarı və İşlənilməsi”

28. Fontan quyularında əgər həm boruarxası təzyiq həm də bufer təzyiqi artırsa bu nə deməkdir?

- A) Lay təzyiqi azalıb
- B) Lay temperaturu artıb
- C) Süzgəc tutulub
- D) Ştuser tutulub
- E) Ştuser yeyilib

Testin çətinlik dərəcəsi: mürəkkəb

İstinad: A.X.Mirzəcanzadə, M.Ə.İskəndərov, M.Ə.Abdullayev, R.Q.Ağayev, S.M.Əliyev, Ə.C.Əmirov, Ə.F.Qasımov. “Neft və Qaz Yataqlarının İstismarı və İşlənilməsi”

29. Quyudan hasil olunan mayenin sürətini artırmaq üçün nə etmək lazımdır?

- A) Quyudibi təzyiqi azaltmaq

- B) Quyu ağzı təzyiqi artırmaq
- C) Quyu dibini təzyiqi artırmaq
- D) Separator təzyiqini artırmaq
- E) Atqı xəttində təzyiqi artırmaq

Testin çətinlik dərəcəsi: mürəkkəb

İstinad: A.X.Mirzəcanzadə, M.Ə.İskəndərov, M.Ə.Abdullayev, R.Q.Ağayev, S.M.Əliyev, Ə.C.Əmirov, Ə.F.Qasımov. “Neft və Qaz Yataqlarının İstismarı və İşlənməsi”

30. Qum təzahürü şübhəsi olan fontan zəifləyən quyuda əgər qum lay ilə quyu arasındakı əlaqəni ayırmayıbsa, biz quyunu bağlayan zaman nə baş verəcək?

- A) Quyuda təzyiq azalacaq
- B) Quyuda temperatur azalacaq
- C) Borular sıradan çıxacaq
- D) Flanslar sıradan çıxacaq
- E) Quyuda təzyiq artacaq

Testin çətinlik dərəcəsi: mürəkkəb

İstinad: A.X.Mirzəcanzadə, M.Ə.İskəndərov, M.Ə.Abdullayev, R.Q.Ağayev, S.M.Əliyev, Ə.C.Əmirov, Ə.F.Qasımov. “Neft və Qaz Yataqlarının İstismarı və İşlənməsi”

31. Quyuda qum təzahürü olan zaman quyudibində qumun çökməsinin qarşısını almaq üçün nə etmək lazımdır?

- A) Quyunu bağlamaq
- B) Quyu ağzı təzyiqi azaltmaq
- C) Quyu ağzı təzyiqi artırmaq
- D) Quyu dibini təzyiqi artırmaq
- E) Quyunu tərk etmək

Testin çətinlik dərəcəsi: mürəkkəb

İstinad: A.X.Mirzəcanzadə, M.Ə.İskəndərov, M.Ə.Abdullayev, R.Q.Ağayev, S.M.Əliyev, Ə.C.Əmirov, Ə.F.Qasımov. “Neft və Qaz Yataqlarının İstismarı və İşlənməsi”

32. Fontanvurma nə zaman dayanır?

- A) Lay enerjisi mayeni yer səthinə qaldırmağa kifayət etmədikdə
- B) Separatorun təzyiqi az olduqda
- C) Quyu ağzı təzyiq tənzimlənmə bilməyən halda
- D) Lay temperaturu azaldıqda
- E) Lay temperaturu artdıqda

Testin çətinlik dərəcəsi: orta

İstinad: A.X.Mirzəcanzadə, M.Ə.İskəndərov, M.Ə.Abdullayev, R.Q.Ağayev, S.M.Əliyev, Ə.C.Əmirov, Ə.F.Qasımov. “Neft və Qaz Yataqlarının İstismarı və İşlənməsi”

33. Kompresor üsulunun mahiyyəti nədir?

- A) Lay enerjisi mayeni yer səthinə qaldıra bilmədiyi üçün ona xaricdən əlavə enerji vermək
B) Lay temperaturu mayeni yer səthinə qaldıra bilmədiyi üçün ona xaricdən əlavə istilik vermək
C) Qum təzahürünün qarşısını almaq
D) Parafin çökməsinin qarşısını almaq
E) Duz çökməsinin qarşısını almaq

Testin çətinlik dərəcəsi: asan

İstinad: A.X.Mirzəcanzadə, M.Ə.İskəndərov, M.Ə.Abdullayev, R.Q.Ağayev, S.M.Əliyev, Ə.C.Əmirov, Ə.F.Qasımov. “Neft və Qaz Yataqlarının İstismarı və İşlənməsi”

34. Bircərgəli qaz-lift quyularında sıxılmış qaz hara vurulur?

- A) İstismar kəməri ilə aralıq kəmər arasına
B) Aralıq kəmər ilə quyruq kəmər arasına
C) Aralıq kəmər ilə konduktor kəməri arasına
D) Quyruq kəməri ilə konduktor kəməri arasına
E) İstismar kəməri ilə qaldırıcı arasına

Testin çətinlik dərəcəsi: asan

İstinad: A.X.Mirzəcanzadə, M.Ə.İskəndərov, M.Ə.Abdullayev, R.Q.Ağayev, S.M.Əliyev, Ə.C.Əmirov, Ə.F.Qasımov. “Neft və Qaz Yataqlarının İstismarı və İşlənməsi”

35. Cərgəyarım qaldırıcıda birinci cərgənin başmağı ilə ikinci cərgənin keçiricisi arasında məsafə həddindən çox olarsa nə baş verər?

- A) Qaz vurmaq mümkün olmaz
B) Keçiricinin üstünə qum çökər
C) Qaldırıcı boru başlığı yükə tab gətirməz
D) Quyudibində partlayış baş verər
E) Quyudibinə ölçmə alətlərinin endirilməsində problemlər yaşana bilər

Testin çətinlik dərəcəsi: mürəkkəb

İstinad: A.X.Mirzəcanzadə, M.Ə.İskəndərov, M.Ə.Abdullayev, R.Q.Ağayev, S.M.Əliyev, Ə.C.Əmirov, Ə.F.Qasımov. “Neft və Qaz Yataqlarının İstismarı və İşlənməsi”

36. Bircərgəli qaldırıcının ikicərgəli qaldırıcıdan üstünlüyü nədir?

- A) Qaza qənaət olunur
B) İşlək təzyiqin döyüntüsü az olur
C) Boruların diametrinin seçilməsində daha çox sərbəstlik
D) Üstünlüyü yoxdur
E) Su hasilatının minimum olması

Testin çətinlik dərəcəsi: orta

İstinad: A.X.Mirzəcanzadə, M.Ə.İskəndərov, M.Ə.Abdullayev, R.Q.Ağayev, S.M.Əliyev, Ə.C.Əmirov, Ə.F.Qasımov. “Neft və Qaz Yataqlarının İstismarı və İşlənməsi”

37. İkicərgəli qaldırıcının bircərgəli qaldırıcıdan üstünlüyü nədir?

- A) Qaza qənaət olunur
- B) İşlək təzyiqin döyüntüsü az olur
- C) Boruların diametrinin seçilməsində daha çox sərbəstlik
- D) Üstünlüyü yoxdur
- E) Su hasilatının minimum olması

Testin çətinlik dərəcəsi: mürəkkəb

İstinad: A.X.Mirzəcanzadə, M.Ə.İskəndərov, M.Ə.Abdullayev, R.Q.Ağayev, S.M.Əliyev, Ə.C.Əmirov, Ə.F.Qasımov. "Neft və Qaz Yataqlarının İstismarı və İşlənilməsi"

38. Qaz-lift istismar üsulunda işlək qazın quyuya mərkəzi sistemlə verilməsinin üstünlüyü nədir?

- A) İşəsalma təzyiqinin nisbətən az olması
- B) İstismar kəmərinin ömrü uzanır
- C) Parafinlə mübarizə asanlaşır
- D) Duz çökməsi ilə mübarizə asanlaşır
- E) Qum çökməsi ilə mübarizə asanlaşır

Testin çətinlik dərəcəsi: mürəkkəb

İstinad: A.X.Mirzəcanzadə, M.Ə.İskəndərov, M.Ə.Abdullayev, R.Q.Ağayev, S.M.Əliyev, Ə.C.Əmirov, Ə.F.Qasımov. "Neft və Qaz Yataqlarının İstismarı və İşlənilməsi"

39. Qaz-lift istismar üsulunda işlək qazın quyuya mərkəzi sistemlə verilməsinin mənfi cəhəti nədir?

- A) Hasilatın az olması
- B) Qumlu quyularda istismar kəmərinin ömrü qısalır
- C) İşəsalma təzyiqinin çox olması
- D) Quyu konstruksiyasının mürəkkəb olması
- E) Quyudibinə ölçü cihazlarının buraxılması çətinləşir

Testin çətinlik dərəcəsi: mürəkkəb

İstinad: A.X.Mirzəcanzadə, M.Ə.İskəndərov, M.Ə.Abdullayev, R.Q.Ağayev, S.M.Əliyev, Ə.C.Əmirov, Ə.F.Qasımov. "Neft və Qaz Yataqlarının İstismarı və İşlənilməsi"

40. Quyu dayandırıldıqda maye hansı səviyyəyə qədər qalxır?

- A) Dinamik səviyyə
- B) Başmaq səviyyəsi
- C) Quyuağzı səviyyə
- D) Statik səviyyə
- E) Hidrodinamiki səviyyə

Testin çətinlik dərəcəsi: asan

İstinad: A.X.Mirzəcanzadə, M.Ə.İskəndərov, M.Ə.Abdullayev, R.Q.Ağayev, S.M.Əliyev, Ə.C.Əmirov, Ə.F.Qasımov. "Neft və Qaz Yataqlarının İstismarı və İşlənilməsi"

41. Aşağıdakılardan hansı səhvdir?

- A) Qaz-lift quyusunun işə salma təzyiqi qazın işlək təzyiqindən azdır
- B) Qaz-lift quyusu işə salınan zaman mayenin bir hissəsi laya keçə bilər
- C) Qaz-lift quyusu işə salınmamışdan əvvəl quyuda maye statik səviyyədə olur
- D) Qaz-lift quyusunda mayenin statik səviyyəsi dinamik səviyyəsindən yuxarıdadır
- E) Qaz-lift quyusuna vurulan qaz quyudakı nefti yüngülləşdirir və yer səthinə qaldırır

Testin çətinlik dərəcəsi: orta

İstinad: A.X.Mirzəcanzadə, M.Ə.İskəndərov, M.Ə.Abdullayev, R.Q.Ağayev, S.M.Əliyev, Ə.C.Əmirov, Ə.F.Qasımov. "Neft və Qaz Yataqlarının İstismarı və İşlənməsi"

42. Qaz-lift quyusunun işə salma təzyiqinin azaldılması üsullarına aid deyil:

- A) Mayenin laya basılması
- B) Qaldırıcı boruların tədricən endirilməsi
- C) Quyuya qazla birlikdə neft vurulması
- D) Qaldırıcı borularda işə salma dəliklərinin açılması
- E) Qaz əvəzinə hava vurulması

Testin çətinlik dərəcəsi: orta

İstinad: A.X.Mirzəcanzadə, M.Ə.İskəndərov, M.Ə.Abdullayev, R.Q.Ağayev, S.M.Əliyev, Ə.C.Əmirov, Ə.F.Qasımov. "Neft və Qaz Yataqlarının İstismarı və İşlənməsi"

43. Kompresor quyusunun qərarlaşmış rejimdə gündəlik maye hasilatının qazın sərfindən asılılıq əyrisinə koordinat başlanğıcından çəkilən toxunan hansı nöqtədə bu əyriyə toxunur?

- A) Optimal rejim
- B) Minimum qaz sərfi
- C) Maksimal hasilat
- D) Maksimal qaz sərfi
- E) Minimal hasilat

Testin çətinlik dərəcəsi: mürəkkəb

İstinad: A.X.Mirzəcanzadə, M.Ə.İskəndərov, M.Ə.Abdullayev, R.Q.Ağayev, S.M.Əliyev, Ə.C.Əmirov, Ə.F.Qasımov. "Neft və Qaz Yataqlarının İstismarı və İşlənməsi"

44. Bircərgəli Qaz-lift quyularında döyüntülərin daha çox olması nə ilə izah olunur?

- A) Qazın sərfinin çox olması
- B) Həlqəvari fəzanın həcmnin çox olması
- C) Maye hasilatının az olması
- D) Laydan qumun gəlməsi
- E) Laydan suyun gəlməsi

Testin çətinlik dərəcəsi: mürəkkəb

İstinad: A.X.Mirzəcanzadə, M.Ə.İskəndərov, M.Ə.Abdullayev, R.Q.Ağayev, S.M.Əliyev, Ə.C.Əmirov, Ə.F.Qasımov. “Neft və Qaz Yataqlarının İstismarı və İşlənməsi”

45. Quyuda döyüntülərin olmasının fəsadlarına aiddir:

- A) Quyuda qum tıxacının əmələ gəlməsinə səbəb olur
- B) Qaz sərfini artırır
- C) İşə salma təzyiqini artırır
- D) Manometri sıradan çıxarır
- E) Çıxarılan neftin keyfiyyətini azaldır

Testin çətinlik dərəcəsi: mürəkkəb

İstinad: A.X.Mirzəcanzadə, M.Ə.İskəndərov, M.Ə.Abdullayev, R.Q.Ağayev, S.M.Əliyev, Ə.C.Əmirov, Ə.F.Qasımov. “Neft və Qaz Yataqlarının İstismarı və İşlənməsi”

46. Kompresor quyularında neft-su emulsiyasının olmasının fəsadlarına aid deyil

- A) Emulsiyanı qaldırmağa daha çox enerji sərf olunur
- B) Emulsiyanın səthi aktivliyi çox yüksək olur
- C) Emulsiyanın özlülüyü yüksək olur
- D) Emulsiyanı parçalamaq çətin olur
- E) Emulsiyanın boruda hərəkəti çətinləşir

Testin çətinlik dərəcəsi: mürəkkəb

İstinad: A.X.Mirzəcanzadə, M.Ə.İskəndərov, M.Ə.Abdullayev, R.Q.Ağayev, S.M.Əliyev, Ə.C.Əmirov, Ə.F.Qasımov. “Neft və Qaz Yataqlarının İstismarı və İşlənməsi”

47. Quyuya deemulqatorlar nə üçün vurulur?

- A) Suyun quyuya gəlməsinin qarşısını alır
- B) Borularda parafin çökməsinin qarşısını alır
- C) Borularda duz çökməsinin qarşısını alır
- D) Emulsiya yaranmasının qarşısını alır
- E) Lay təzyiqinin düşməsinin qarşısını alır

Testin çətinlik dərəcəsi: orta

İstinad: A.X.Mirzəcanzadə, M.Ə.İskəndərov, M.Ə.Abdullayev, R.Q.Ağayev, S.M.Əliyev, Ə.C.Əmirov, Ə.F.Qasımov. “Neft və Qaz Yataqlarının İstismarı və İşlənməsi”

48. Kompresor quyusuna vurulan sıxılmış havanın borularda korroziya yaratmasının qarşısını almaq üçün görülən tədbirlərə aid deyil:

- A) Hava və qaldırıcı borular arasında lazımi qədər ara saxlanılır
- B) Hava kəmərinə kondensasiya qabları qoyulur
- C) Deemulqator vurulur
- D) İşlək qazın hərəkət istiqaməti dəyişdirilir
- E) Havanın fiziki və fiziki-kimyəvi yolla qurudulur

Testin çətinlik dərəcəsi: mürəkkəb

İstinad: A.X.Mirzəcəanzadə, M.Ə.İskəndərov, M.Ə.Abdullayev, R.Q.Ağayev, S.M.Əliyev, Ə.C.Əmirov, Ə.F.Qasımov. “Neft və Qaz Yataqlarının İstismarı və İşlənməsi”

49. Kompresor quyularının vaxtaşırı üsul ilə istismarının mənfi cəhəti nədir?

- A) Lay təzyiqinin sürətlə azalmasına səbəb olur
- B) Lay temperaturunun sürətlə azalmasına səbəb olur
- C) Quyuda emulsiya yaranmasına səbəb olur
- D) Quyunun sulaşmasını artırır
- E) Quyudakı mayenin bir hissəsi laya keçə bilir

Testin çətinlik dərəcəsi: mürəkkəb

İstinad: A.X.Mirzəcəanzadə, M.Ə.İskəndərov, M.Ə.Abdullayev, R.Q.Ağayev, S.M.Əliyev, Ə.C.Əmirov, Ə.F.Qasımov. “Neft və Qaz Yataqlarının İstismarı və İşlənməsi”

50. Quyuların dərinlik nasosları ilə istismarının geniş yayılmasının səbəblərinə aid deyil:

- A) İqtisadi cəhətdən əlverişli olması
- B) Nasosun qulluğa ümumiyyətlə ehtiyacı olmaması
- C) Nasosa qulluğun sadəliyi
- D) İstismar rejiminin sabitliyi
- E) Çıxarma prosesinin tamamilə mexanikləşdirilməsi

Testin çətinlik dərəcəsi: orta

İstinad: A.X.Mirzəcəanzadə, M.Ə.İskəndərov, M.Ə.Abdullayev, R.Q.Ağayev, S.M.Əliyev, Ə.C.Əmirov, Ə.F.Qasımov. “Neft və Qaz Yataqlarının İstismarı və İşlənməsi”

51. Ştanqlı dərinlik nasosunun yeraltı avadanlıqlarına aid deyil:

- A) Dərinlik nasosları
- B) Nasos ştanqları
- C) Nasos boruları
- D) Pakerlər
- E) Qrup intiqalları

Testin çətinlik dərəcəsi: mürəkkəb

İstinad: A.X.Mirzəcəanzadə, M.Ə.İskəndərov, M.Ə.Abdullayev, R.Q.Ağayev, S.M.Əliyev, Ə.C.Əmirov, Ə.F.Qasımov. “Neft və Qaz Yataqlarının İstismarı və İşlənməsi”

52. Ştanqlı dərinlik nasosunun yerüstü avadanlıqlarına aid deyil:

- A) Mancanaq dəzgahları
- B) Qrup intiqalları
- C) Qoşma mancanaqları
- D) Nasos ştanqları
- E) Kipgəclər

Testin çətinlik dərəcəsi: mürəkkəb

İstinad: A.X.Mirzəcanzadə, M.Ə.İskəndərov, M.Ə.Abdullayev, R.Q.Ağayev, S.M.Əliyev, Ə.C.Əmirov, Ə.F.Qasımov. “Neft və Qaz Yataqlarının İstismarı və İşlənməsi”

53. Dərinlik nasosunun silindrinə dolan mayenin miqdarı hesablanmış miqdardan az olur. Bunun səbəblərinə aid deyil:

- A) Sorma zamanı (yəni plunjerin yuxarıya hərəkətində) silindrə maye ilə birlikdə qaz da dolur və həcmi bir hissəsini tutur
- B) Quyuda statik səviyyənin təyin oluna bilməməsi
- C) Plunjer və silindrin arasından maye axıb plunjerin altına keçir
- D) Vurucu klapanın vaxtında və möhkəm bağlanmaması nəticəsində borulardakı mayenin bir hissəsi plunjerin altına axır
- E) Sorucu klapanın vaxtında açılmaması və plunjerin yüksək sürəti nəticəsində sorucu klapanın lazımı miqdarda maye keçə bilmir

Testin çətinlik dərəcəsi: mürəkkəb

İstinad: A.X.Mirzəcanzadə, M.Ə.İskəndərov, M.Ə.Abdullayev, R.Q.Ağayev, S.M.Əliyev, Ə.C.Əmirov, Ə.F.Qasımov. “Neft və Qaz Yataqlarının İstismarı və İşlənməsi”

54. Dərinlik nasoslarının silindrinə sorulmuş mayenin həcmi plunjerin yuxarı hərəkəti zamanı boşalmış həcmə olan nisbəti necə adlanır?

- A) Nasosun dolma əmsalı
- B) Nasosun faydalı iş əmsalı
- C) Nasosun ömrü
- D) Nasosun verim əmsalı
- E) Nasosun korroziyaya davamlılığı

Testin çətinlik dərəcəsi: mürəkkəb

İstinad: A.X.Mirzəcanzadə, M.Ə.İskəndərov, M.Ə.Abdullayev, R.Q.Ağayev, S.M.Əliyev, Ə.C.Əmirov, Ə.F.Qasımov. “Neft və Qaz Yataqlarının İstismarı və İşlənməsi”

55. Dərinlik nasosunun həqiqi məhsuldarlığının onun nəzəri məhsuldarlığına olan nisbəti necə adlanır?

- A) Nasosun dolma əmsalı
- B) Nasosun faydalı iş əmsalı
- C) Nasosun ömrü
- D) Nasosun verim əmsalı
- E) Nasosun korroziyaya davamlılığı

Testin çətinlik dərəcəsi: mürəkkəb

İstinad: A.X.Mirzəcanzadə, M.Ə.İskəndərov, M.Ə.Abdullayev, R.Q.Ağayev, S.M.Əliyev, Ə.C.Əmirov, Ə.F.Qasımov. “Neft və Qaz Yataqlarının İstismarı və İşlənməsi”

56. Dərinlik nasosunun gündəlik verim əmsalı düsturunda F_{pl} nəyi ifadə edir?

$$Q = F_{pl} * s * n * \alpha * \gamma * 60 * 24$$

- A) Plunjerin qüvvəsi

- B) Plunjerin en kəsik sahəsi
- C) Plunjerin getdiyi yol
- D) Plunjerin faydalı iş əmsalı
- E) Plunjerin uzunluğu

Testin çətinlik dərəcəsi: mürəkkəb

İstinad: A.X.Mirzəcanzadə, M.Ə.İskəndərov, M.Ə.Abdullayev, R.Q.Ağayev, S.M.Əliyev, Ə.C.Əmirov, Ə.F.Qasımov. “Neft və Qaz Yataqlarının İstismarı və İşlənməsi”

57. Dərinlik nasoslarında dinamoqraf nə üçün istifadə edilir?

- A) Plunjerin gediş yolunun avtomatik olaraq yazılması üçün
- B) Nasosun dolma əmsalının dəyişməsinin avtomatik olaraq yazılması üçün
- C) Pistonqoluna təsir edən ümumi yükün dəyişməsinin avtomatik olaraq yazılması üçün
- D) Mancanaq dəzəgahına gələn elektrik enerjisinin dəyişməsinin avtomatik olaraq yazılması üçün
- E) Nasosun verim əmsalının dəyişməsinin avtomatik olaraq yazılması üçün

Testin çətinlik dərəcəsi: orta

İstinad: A.X.Mirzəcanzadə, M.Ə.İskəndərov, M.Ə.Abdullayev, R.Q.Ağayev, S.M.Əliyev, Ə.C.Əmirov, Ə.F.Qasımov. “Neft və Qaz Yataqlarının İstismarı və İşlənməsi”

58. Dərinlik nasosu işləyən zaman ştanq kəmərinə təsir edən qüvvələrə aid deyil:

- A) Ştanq kəmərinin öz çəkisi
- B) Nasosun qaldırdığı mayenin çəkisi
- C) Plunjerin silindrin divarına sürtünməsindən yaranan qüvvələr
- D) Atqı xəttində və nasosda yaranan hidravlik müqavimət
- E) Lay təzyiqi səbəbindən boruların sıxılmaya müqaviməti

Testin çətinlik dərəcəsi: orta

İstinad: A.X.Mirzəcanzadə, M.Ə.İskəndərov, M.Ə.Abdullayev, R.Q.Ağayev, S.M.Əliyev, Ə.C.Əmirov, Ə.F.Qasımov. “Neft və Qaz Yataqlarının İstismarı və İşlənməsi”

59. Elektrik mühərrikinin fırlanma hərəkətini yırğalanma hərəkətinə çevirərək ştanq kəməri vasitəsilə plunjeri yuxarı və aşağı hərəkət etdirən qurğu necə adlanır?

- A) Mancanaq dəzəgahı
- B) Kompresor
- C) Dərinlik dalma nasosları
- D) Dinamoqraf
- E) Fontan armaturu

Testin çətinlik dərəcəsi: asan

İstinad: A.X.Mirzəcanzadə, M.Ə.İskəndərov, M.Ə.Abdullayev, R.Q.Ağayev, S.M.Əliyev, Ə.C.Əmirov, Ə.F.Qasımov. “Neft və Qaz Yataqlarının İstismarı və İşlənməsi”

60. Dərinlik nasoslarında yırğalanma zamanı ştanqlara düşən minimal yükün sıfıra bərabər olduğu, yəni dinamoqramın aşağı xəttinin sıfır xəttinə söykəndiyi rejim necə adlanır?

- A) Maksimal hasilat rejimi
- B) Minimal hasilat rejimi
- C) Andoninin rejimi
- D) Böhran yırğalanma sayı
- E) Sərhəd yırğalanma sayı

Testin çətinlik dərəcəsi: mürəkkəb

İstinad: A.X.Mirzəcanzadə, M.Ə.İskəndərov, M.Ə.Abdullayev, R.Q.Ağayev, S.M.Əliyev, Ə.C.Əmirov, Ə.F.Qasımov. "Neft və Qaz Yataqlarının İstismarı və İşlənməsi"

61. Sadalanan hissələr hansı qurğuya aiddir?

- 1. Çoxpilləli mərkəzdənqaçma nasosu
- 2. Xüsusi konstruksiyalı elektrik mühərriki
- 3. Mühərriklə nasos arasında qurulmuş "protektor"
- A) Mərkəzdənqaçma elektrik dalma nasosu
- B) Turbinli nasos
- C) Mancanaq dəzgahı
- D) Kompresor qurğusu
- E) Fontan armaturu

Testin çətinlik dərəcəsi: orta

İstinad: A.X.Mirzəcanzadə, M.Ə.İskəndərov, M.Ə.Abdullayev, R.Q.Ağayev, S.M.Əliyev, Ə.C.Əmirov, Ə.F.Qasımov. "Neft və Qaz Yataqlarının İstismarı və İşlənməsi"

62. Mərkəzdənqaçma elektrik dalma nasoslarında elektrik mühərriki quyudan çıxarılan mayedən mühafizə etmək üçün istifadə olunan qurğunun adı nədir?

- A) Kompensator
- B) Protektor
- C) İşlək çarxlar
- D) Mufta
- E) Qaldırıcı boru

Testin çətinlik dərəcəsi: mürəkkəb

İstinad: A.X.Mirzəcanzadə, M.Ə.İskəndərov, M.Ə.Abdullayev, R.Q.Ağayev, S.M.Əliyev, Ə.C.Əmirov, Ə.F.Qasımov. "Neft və Qaz Yataqlarının İstismarı və İşlənməsi"

63. Şaquli boruda qazlılıq az olduqca qaz qabarcıqlarının diametri kiçik olur (ən çoxu bir neçə millimetr) və həm də demək olar ki, borunun bütün kəsiyi üzrə bərabər paylanır. Qazlı mayenin şaquli boruda belə hərəkət rejimi necə adlanır?

- A) Gülləvari rejimli axın
- B) Sütunlu rejim
- C) Ayrılmış rejim
- D) Mayeli axın

E) Emulsiya rejimli axın

Testin çətinlik dərəcəsi: mürəkkəb

İstinad: A.X.Mirzəcanzadə, M.Ə.İskəndərov, P.Q.Ağayev, T.Ə.Allahverdiyev, S.M.Əliyev, Ə.F.Qasımov, L.S.Məlik-Aslanov, L.Q.Məmmədov, Ə.S.Sadıxzadə. “Neft və qaz yataqlarının işlənməsi və istismarının nəzəri əsasları”

64. Şaquli boruda qazlılıq artdıqca qabarcıqlar qovuşur və nəhayət borunun ortasında bütün kəsiyi tutur, qovuşmuş qabarcığın uzunluğu bəzən 1 m və daha çox olur. Bu cür uzun qabarcıq borunun divarından nazik maye təbəqəsi ilə ayrılır, həm də baş tərəfi ellipsoidə bənzəyir; aşağı, dib tərəfi isə demək olar ki, düz kəsilməmiş şəkildə olur. Qazlı mayenin şaquli boruda belə hərəkət rejimi necə adlanır?

A) Gülləvari rejimli axın

B) Sütunlu rejim

C) Ayrılmış rejim

D) Mayeli axın

E) Emulsiya rejimli axın

Testin çətinlik dərəcəsi: mürəkkəb

İstinad: A.X.Mirzəcanzadə, M.Ə.İskəndərov, P.Q.Ağayev, T.Ə.Allahverdiyev, S.M.Əliyev, Ə.F.Qasımov, L.S.Məlik-Aslanov, L.Q.Məmmədov, Ə.S.Sadıxzadə. “Neft və qaz yataqlarının işlənməsi və istismarının nəzəri əsasları”

65. Mayenin hansı hərəkət rejimində mayenin hərəkət sürəti borunun mərkəzində maksimum, divarlarının yanında isə sıfıra bərabər olur?

A) Turbulent rejim

B) Laminar rejim

C) Sütunlu rejim

D) Emulsiya rejimi

E) Gülləvari rejim

Testin çətinlik dərəcəsi: orta

İstinad: A.X.Mirzəcanzadə, M.Ə.İskəndərov, P.Q.Ağayev, T.Ə.Allahverdiyev, S.M.Əliyev, Ə.F.Qasımov, L.S.Məlik-Aslanov, L.Q.Məmmədov, Ə.S.Sadıxzadə. “Neft və qaz yataqlarının işlənməsi və istismarının nəzəri əsasları”

66. Mayenin laminar və ya turbulent rejimdə hərəkət etməsinə təsir edən amillərə aid deyil:

A) Basqı itkisinin müxtəlifliyi

B) Boru divarının kələ-kötürlüyü

C) Mayenin özlülüyü

D) Borunun uzunluğu

E) Hissəciklərin hərəkət sürətinin müxtəlifliyi

Testin çətinlik dərəcəsi: mürəkkəb

İstinad: A.X.Mirzəcanzadə, M.Ə.İskəndərov, P.Q.Ağayev, T.Ə.Allahverdiyev, S.M.Əliyev, Ə.F.Qasımov, L.S.Məlik-Aslanov, L.Q.Məmmədov, Ə.S.Sadıxzadə. “Neft və qaz yataqlarının işlənməsi və istismarının nəzəri əsasları”

67. Aşağıdakı ifadə hansı kəmiyyətə bərabərdir?

$$\frac{v * d * \rho}{\mu}$$

v – mayenin orta axma sürəti

d – borunun ölçüsü

ρ – mayenin sıxlığı

μ – mayenin özlülüyü

A) Səthi gərilmə

B) İslanma bucağı

C) Hidravlik itki

D) Hidravlik basqı

E) Reynolds ədədi

Testin çətinlik dərəcəsi: orta

İstinad: A.X.Mirzəcanzadə, M.Ə.İskəndərov, P.Q.Ağayev, T.Ə.Allahverdiyev, S.M.Əliyev, Ə.F.Qasımov, L.S.Məlik-Aslanov, L.Q.Məmmədov, Ə.S.Sadıxzadə. “Neft və qaz yataqlarının işlənməsi və istismarının nəzəri əsasları”

68. Əgər maye üçün hesablanmış reynolds ədədi böhran qiymətindən kiçik olarsa mayenin axın rejimi hansı olar?

A) Laminar rejim

B) Turbulent rejim

C) Qarışıq rejim

D) Sütunlu rejim

E) Gülləvari rejim

Testin çətinlik dərəcəsi: mürəkkəb

İstinad: A.X.Mirzəcanzadə, M.Ə.İskəndərov, P.Q.Ağayev, T.Ə.Allahverdiyev, S.M.Əliyev, Ə.F.Qasımov, L.S.Məlik-Aslanov, L.Q.Məmmədov, Ə.S.Sadıxzadə. “Neft və qaz yataqlarının işlənməsi və istismarının nəzəri əsasları”

69. Əgər quyudibi təzyiq neftin qazla doyma təzyiqindən çox olarsa, qaz mayedən harda ayrılır?

A) Layın dərinliklərində

B) Drenaj sahəsində

C) Quyudibin süzğəclərdə

D) Quyunun içində

E) Qaz ayrılmaz

Testin çətinlik dərəcəsi: asan

İstinad: A.X.Mirzəcanzadə, M.Ə.İskəndərov, M.Ə.Abdullayev, R.Q.Ağayev, S.M.Əliyev, Ə.C.Əmirov, Ə.F.Qasımov. “Neft və Qaz Yataqlarının İstismarı və İşlənməsi”

70. Quyunun tədqiqi nəticəsində qurulmuş indikator əyrisinin düz xətləli olması üçün tələb olunan şərtlərə aid deyil:

- A) Mayenin quyuya süzülməsi düz xətt qanunu üzrə olmalı
- B) Layın rejimi subasqılı olmalı
- C) Quyunun hasilatı az olmalıdır
- D) Maye quyuya və həmçinin quyuda hərəkət edən zaman birincisli olmalı, yəni mayedən qaz ayrılmamalıdır
- E) İndikator əyrisi quyunun rejimi qərarlaşan vaxt alınmış tədqiqat məlumatına görə qurulmalıdır

Testin çətinlik dərəcəsi: orta

İstinad: A.X.Mirzəcanzadə, M.Ə.İskəndərov, M.Ə.Abdullayev, R.Q.Ağayev, S.M.Əliyev, Ə.C.Əmirov, Ə.F.Qasımov. “Neft və Qaz Yataqlarının İstismarı və İşlənməsi”

71. Lay boyu olan keçiriciliyin quyudibi zonası keçiriciliyindən fərqli olmasına nə deyilir?

- A) Skin effekt
- B) Drenaj sahəsi effekti
- C) Quyudibi zona effekti
- D) Darsi effekti
- E) Reynolds effekti

Testin çətinlik dərəcəsi: mürəkkəb

İstinad: A.X.Mirzəcanzadə, M.Ə.İskəndərov, M.Ə.Abdullayev, R.Q.Ağayev, S.M.Əliyev, Ə.C.Əmirov, Ə.F.Qasımov. “Neft və Qaz Yataqlarının İstismarı və İşlənməsi”

72. Quyularda hidrat əmələ gəlməsinə səbəb olan şərait (təzyiq və temperatur) necədir?

- A) yüksək təzyiq və yüksək temperatur
- B) yüksək təzyiq və aşağı temperatur
- C) aşağı təzyiq və yüksək temperatur
- D) aşağı təzyiq və aşağı temperatur
- E) yalnız yüksək temperatur

Testin çətinlik dərəcəsi: mürəkkəb

İstinad: Н.Г.Середа, В.М.Муравьев. “Основы Нефтяного и Газового Дела”

73. Quyularda hidrat əmələ gəlməsinin qarşısını almaq üçün görülən tədbirlərə aiddir:

- A) Daimi və ya arabilir quyuya hidrat əleyhinə inhibitor vurulması
- B) Quyunun hasilatını azaltmaq
- C) Quyunun hasilatını artırmaq
- D) Quyunun təzyiqini artırmaq

E) Quyunun temperaturunu azaltmaq

Testin çətinlik dərəcəsi: mürəkkəb

İstinad: H.Г.Середа, В.М.Муравьев. “Основы Нефтяного и Газового Дела”

74. Quyularda yaranmış parafini təmizləmək üçün istifadə olunan üsulu göstərin:

A) Quyuya qaz vurulması

B) Boruarxasına isti neft və ya buxar vurulması

C) Boruarxasının qazma məhlulu ilə doldurulması

D) Borunun hamarlılığının artırılması

E) Borunun cilalanması

Testin çətinlik dərəcəsi: mürəkkəb

İstinad: H.Г.Середа, В.М.Муравьев. “Основы Нефтяного и Газового Дела”

75. Quyudibi zona keçiriciliyin artırılması üsulları növlərinə aid deyil:

A) Kimyəvi

B) Fiziki

C) Mexaniki

D) İstilik

E) Texniki

Testin çətinlik dərəcəsi: mürəkkəb

İstinad: H.Г.Середа, В.М.Муравьев. “Основы Нефтяного и Газового Дела”

76. Quyudibi zonaya turşu ilə təsir zamanı quyudibi avadanlıqların turşunun təsirindən korroziyaya uğramasının qarşısını almaq üçün hansı tədbir görülür?

A) Quyudibinə vurulan turşuya inhibitor əlavə olunur

B) Quyudibinə vurulan turşuya emulqator əlavə olunur

C) Quyudibinə vurulan turşuya deemulqator əlavə olunur

D) Quyudibinə vurulan turşuya qələvi əlavə olunur

E) Quyudibinə sadəcə turşu vurulur

Testin çətinlik dərəcəsi: mürəkkəb

İstinad: H.Г.Середа, В.М.Муравьев. “Основы Нефтяного и Газового Дела”

77. Quyudibi zonaya turşu ilə təsir zamanı dəmir oksidlərinin məhlulda çökməsinin qarşısını almaq üçün məhlula nə əlavə olunur?

A) İnhibitor

B) Emulqator

C) Qələvi

D) Stabilizator

E) İntensifikator

Testin çətinlik dərəcəsi: mürəkkəb

İstinad: H.Г.Середа, В.М.Муравьев. “Основы Нефтяного и Газового Дела”

78. Quyudibi zonada yüksək təzyiq hesabına süxurda çatların yaradılması və genişləndirilməsi, başqa sözlə desək yüksək keçiricilikli kanalların yaradılması necə adlanır?

A) Hidravlik yarıma

- B) Hidravlik genişlənmə
- C) Hidravlik güllə
- D) Perforasiya
- E) Hidrodinamiki tamamlanma

Testin çətinlik dərəcəsi: asan

İstinad: Н.Г.Середа, В.М.Муравьев. “Основы Нефтяного и Газового Дела”

79. Yeraltı avadanlığın yoxlanılması, dəyişdirilməsi, təmizlənməsi və həmçinin quyuların debitini artırmaq məqsədilə geoloji texniki və digər buna oxşar işlərin aparılması təmirin hansı növünə aiddir?

- A) Əsaslı
- B) Cari
- C) Birdəfəlik
- D) İzolyasiya
- E) Natamam

Testin çətinlik dərəcəsi: orta

İstinad: “Технология и техника добычи нефти» А.Х.Мирзаджанзаде, И.М.Аметов, А.М.Хасаев, В.И. Гусев

80. Quyunu təmirə verməmişdən əvvəl ilk olaraq hansı işi görmək lazımdır?

- A) Quyunu məhlul ilə boğmaq
- B) Quyunun fontan armaturunu sökmək
- C) Fontan armaturunun flənslərini açmaq
- D) Quyunun ştuserini dəyişmək
- E) Qaldırıcı boruları yer səthinə qaldırmaq

Testin çətinlik dərəcəsi: orta

İstinad: “Технология и техника добычи нефти» А.Х.Мирзаджанзаде, И.М.Аметов, А.М.Хасаев, В.И. Гусев

81. İstehsalat və məişət otaqları hansı ventilyasiya sistemləri ilə təchiz olunmalıdır?

- A) Təbii və mexaniki vurma-sovurma
- B) Təbii vurma-sovurma
- C) Mexaniki vurma-sovurma
- D) Təbii və mexaniki vurma
- E) Təbii və mexaniki sovurma

Testin çətinlik dərəcəsi: orta

İstinad: “Нефтqazçixarma Sənayesində Təhlükəsizlik Qaydaları”

82. Azərbaycan Respublikasında yanğın təhlükəsizliyi hansı normativ-hüquqi aktlarla tənzimlənir?

- A) Əmək məcəlləsi ilə
- B) Yanğın təhlükəsizliyi haqqında qanunla
- C) Müəssisə daxili qanunla
- D) Cinayət məcəlləsi ilə
- E) Müəssisə direktorunun sərəncamı ilə

Testin çətinlik dərəcəsi: asan

İstinad: “Yanğın təhlükəsizliyi haqqında Azərbaycan Respublikasının qanunu”

83. İlk yanğınsöndürmə vasitələrindən nə zaman istifadə edilməlidir?

- A) Yanğın başlayandan ilk 30 dəqiqə ərzində
- B) Təlim zamanı
- C) Yanğınsöndürmə xidməti gələnə qədər
- D) Yanğınsöndürmə xidmətinin işçilərinin nəzarəti altında
- E) Yanğın bitdikdən sonra

Testin çətinlik dərəcəsi: asan

İstinad: “Yanğın təhlükəsizliyi haqqında Azərbaycan Respublikasının qanunu”

84. Şəkilə eyni zamanda iki məhsuldar layın qaz-lift üsulu ilə işlənməsi zamanı quyudibi avadanlığın konstruksiyasının sxematik təsviri göstərilmişdir. Şəkilə 1, 2 və 3-ü a,b və c-ə uyğunlaşdırın.

a – paker

b – işəsalma klapanı

c – yeraltı ştuser

A) 1-a, 2-b, 3-c

B) 1-b, 2-a, 3-c

C) 1-a, 2-c, 3-b

D) 1-c, 2-b, 3-a

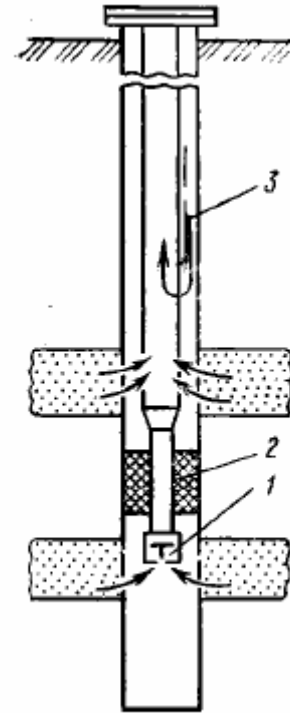
E) 1-c, 2-a, 3-b

Testin çətinlik dərəcəsi: mürəkkəb

İstinad: “Технология и техника добычи нефти»

А.Х.Мирзаджанзаде, И.М.Аметов, А.М.Хасаев,

В.И. Гусев



85. Fontan istismar üsulunda quyru məhsulunun sulaşması quyunun debitini azaldır. Bunun səbəblərini seçin.

1. Suyun sıxlığı neftin sıxlığından çox olduğu üçün quyudibində hidrostatik təzyiq artır və nəticədə quyudibi ilə lay arasında təzyiqlər düşküsi (depressiya) azalır.

2. Suyun sıxlığı neftin sıxlığından çox olduğu üçün quyudibində hidrostatik təzyiq artır və nəticədə quyudibi ilə lay arasında təzyiqlər düşküsi (depressiya) artır.

3. Sulaşma emulsiyaların yaranmasına səbəb olur və yüksək özlülüklü qarışıq alınır, nəticədə sürtünmə qüvvələri təzyiqli itkisinə səbəb olur.

- A) yalnız 1
- B) yalnız 2
- C) yalnız 3
- D) 1,3
- E) 2,3

Testin çətinlik dərəcəsi: mürəkkəb

İstinad: “Технология и техника добычи нефти» А.Х.Мирзаджанзаде, И.М.Аметов, А.М.Хасаев, В.И. Гусев

86. Səthi Aktiv Maddələrin laya vurulan suya qatılmasında məqsəd nədir?

- A) Su-qaz sərhəddində səthi gərilməni artırmaq
- B) Neft-su sərhəddində səthi gərilməni artırmaq
- C) Neft-su sərhəddində səthi gərilməni azaltmaq
- D) Neft-qaz sərhəddində səthi gərilməni artırmaq
- E) Neft-qaz sərhəddində səthi gərilməni azaltmaq

Testin çətinlik dərəcəsi: asan

İstinad: “Технология и техника добычи нефти» А.Х.Мирзаджанзаде, И.М.Аметов, А.М.Хасаев, В.И. Гусев

87. Laya vurulacaq suyun tərkibinə polimer nə üçün əlavə olunur?

- A) Suyun özlülüyünü artırmaq üçün
- B) Neftin özlülüyünü artırmaq üçün
- C) Qazın özlülüyünü artırmaq üçün
- D) Suyun özlülüyünü azaltmaq üçün
- E) Neftin özlülüyünü azaltmaq üçün

Testin çətinlik dərəcəsi: orta

İstinad: “Технология и техника добычи нефти» А.Х.Мирзаджанзаде, И.М.Аметов, А.М.Хасаев, В.И. Гусев

88. Göstərilən düstur kapilyar boruda yaranan kapilyar təzyiqli ifadə edir. Burda σ nəyi ifadə edir?

$$P_k = \frac{\sigma * \cos \theta}{R}$$

- A) İslanma bucağı
- B) Borunun diametri
- C) Borunun hündürlüyü
- D) Səthi gərilmə əmsalı
- E) Mayenin özlülüyü

Testin çətinlik dərəcəsi: orta

İstinad: А.Х.Мирзəəəəə, М.Ə.İскəндəров, Р.Қ.Ағайев, Т.Ə.Аллаһвердийев, S.M.Əliyev, Ə.F.Qasımov, L.S.Məlik-Aslanov, L.Q.Məmmədov, Ə.S.Sadıxzadə. “Neft və qaz yataqlarının işlənməsi və istismarının nəzəri əsasları”

89. Bərk hissəciklərin mayədə asılı vəziyyətdə hərəkət etməsi necə adlanır?

- A) Suspenziya
- B) Koaqulyasiya
- C) Qarışıq
- D) Xəlitə
- E) Hidroliz

Testin çətinlik dərəcəsi: orta

İstinad: A.X.Mirzəcanzadə, M.Ə.İskəndərov, P.Q.Ağayev, T.Ə.Allahverdiyev, S.M.Əliyev, Ə.F.Qasımov, L.S.Məlik-Aslanov, L.Q.Məmmədov, Ə.S.Sadıxzadə. “Neft və qaz yataqlarının işlənməsi və istismarının nəzəri əsasları”

90. Koaqulyant nəyə deyilir?

- A) Mayədəki bərk hissəcikləri tərkibində həll edə bilən reagent
- B) Yaranmış koaqulyasiyanı yox etmək məqsədilə məhlulda əlavə olunmuş reagent
- C) Suspenziya yaratmaq məqsədilə məhlulda əlavə edilən reagent
- D) Koaqulyasiyanın qarşısını almaq məqsədilə məhlulda əlavə edilən reagent
- E) Koaqulyasiya yaratmaq məqsədilə məhlulda əlavə edilən reagent

Testin çətinlik dərəcəsi: orta

İstinad: A.X.Mirzəcanzadə, M.Ə.İskəndərov, P.Q.Ağayev, T.Ə.Allahverdiyev, S.M.Əliyev, Ə.F.Qasımov, L.S.Məlik-Aslanov, L.Q.Məmmədov, Ə.S.Sadıxzadə. “Neft və qaz yataqlarının işlənməsi və istismarının nəzəri əsasları”

91. Koaqulyasiya prosesinin əksi, yəni məhlulda çökmüş dənəciklərin yenidən qarışması necə adlanır?

- A) Suspenziya
- B) Peptizasiya
- C) Asılqan
- D) Akoaqulyasiya
- E) Hidroliz

Testin çətinlik dərəcəsi: orta

İstinad: A.X.Mirzəcanzadə, M.Ə.İskəndərov, P.Q.Ağayev, T.Ə.Allahverdiyev, S.M.Əliyev, Ə.F.Qasımov, L.S.Məlik-Aslanov, L.Q.Məmmədov, Ə.S.Sadıxzadə. “Neft və qaz yataqlarının işlənməsi və istismarının nəzəri əsasları”

92. Aşağıda göstərilən düstur necə adlanır?

$$P\vartheta = R_t$$

P – Təzyiq

ϑ – Xüsusi həcm

R – Universal qaz sabiti

T – Temperatur

A) Mendeleyev - Klapeyron

B) Boyle - Mariot

C) Gey - Lüssak

D) Dalton

E) Darsi

Testin çətinlik dərəcəsi: orta

İstinad: A.X.Mirzəcanzadə, M.Ə.İskəndərov, P.Q.Ağayev, T.Ə.Allahverdiyev, S.M.Əliyev, Ə.F.Qasımov, L.S.Məlik-Aslanov, L.Q.Məmmədov, Ə.S.Sadıxzadə. “Neft və qaz yataqlarının işlənməsi və istismarının nəzəri əsasları”

93. “İstilik soyuq cisimdən isti cisimə keçə bilməz.” Yazılan ifadəni hansı qanunda öz əksini tapır?

A) ideal qaz qanunu

B) Bernulli qanunu

C) termodinamikanın 1-ci qanunu

D) termodinamikanın 2-ci qanunu

E) termodinamikanın 3-cü qanunu

Testin çətinlik dərəcəsi: orta

İstinad: A.X.Mirzəcanzadə, M.Ə.İskəndərov, P.Q.Ağayev, T.Ə.Allahverdiyev, S.M.Əliyev, Ə.F.Qasımov, L.S.Məlik-Aslanov, L.Q.Məmmədov, Ə.S.Sadıxzadə. “Neft və qaz yataqlarının işlənməsi və istismarının nəzəri əsasları”

94. Əgər işlək cismin həcmi sabit saxlasaq, onun vəziyyətinin dəyişməsi prosesi necə adlanır?

A) izobar proses

B) izoxor proses

C) izoterm proses

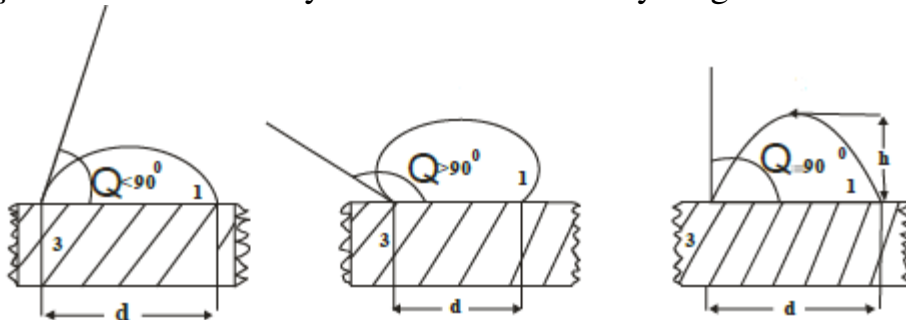
D) izoperm proses

E) Adiabat prosesi

Testin çətinlik dərəcəsi: asan

İstinad: A.X.Mirzəcanzadə, M.Ə.İskəndərov, P.Q.Ağayev, T.Ə.Allahverdiyev, S.M.Əliyev, Ə.F.Qasımov, L.S.Məlik-Aslanov, L.Q.Məmmədov, Ə.S.Sadıxzadə. “Neft və qaz yataqlarının işlənməsi və istismarının nəzəri əsasları”

95. Şekillərdən hansı və ya hansılar isladan mayeni göstərir?



1

2

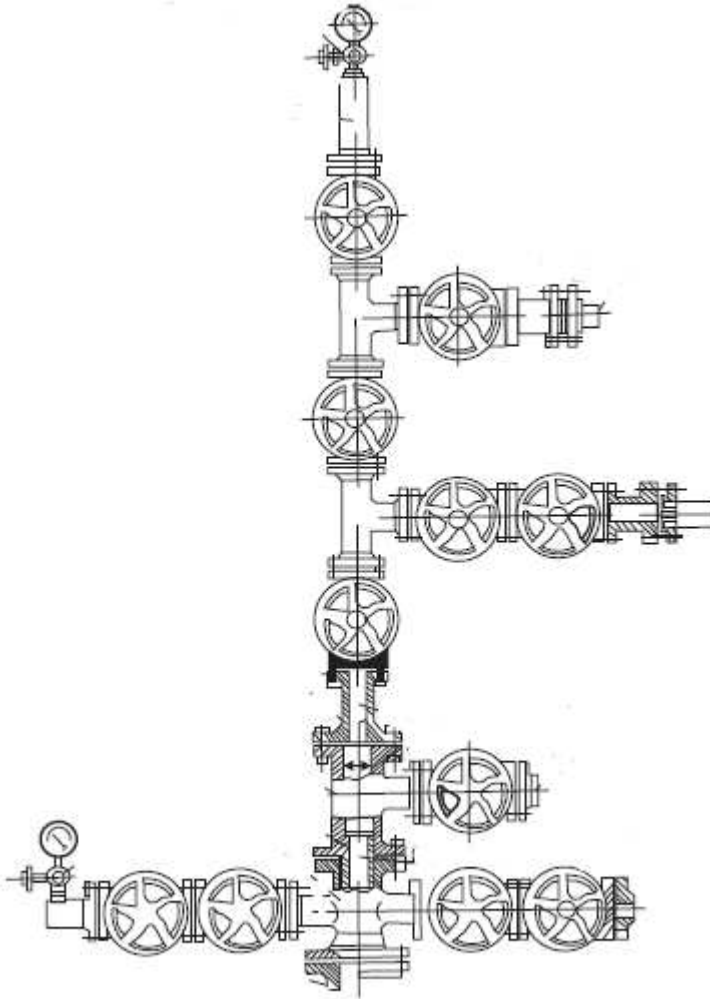
3

- A) Yalnız 1
- B) Yalnız 2
- C) Yalnız 3
- D) 2,3
- E) 1,2,3

Testin çətinlik dərəcəsi: orta

İstinad: A.X.Mirzəcanzadə, M.Ə.İskəndərov, P.Q.Ağayev, T.Ə.Allahverdiyev, S.M.Əliyev, Ə.F.Qasımov, L.S.Məlik-Aslanov, L.Q.Məmmədov, Ə.S.Sadıxzadə. “Neft və qaz yataqlarının işlənməsi və istismarının nəzəri əsasları”

96. Şəkildə hansı avadanlığın sxematik təsviri göstərilmişdir?

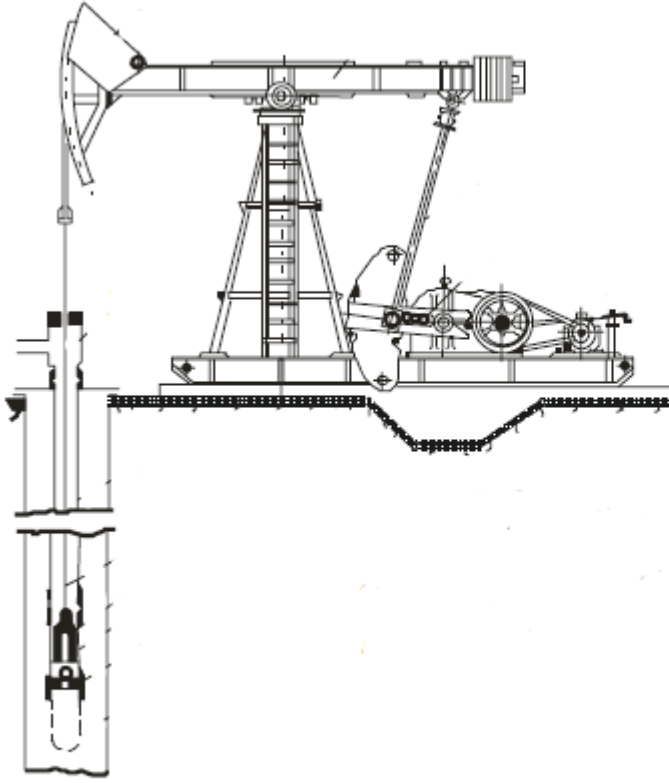


- A) Flanslı dördboğaz fontan armaturu
- B) Flanslı üçboğaz fontan armaturu
- C) Flanssız dördboğaz fontan armaturu
- D) Flanssız üçboğaz fontan armaturu
- E) Manometr

Testin çətinlik dərəcəsi: orta

İstinad: A.X.Mirzəcanzadə, M.Ə.İskəndərov, P.Q.Ağayev, T.Ə.Allahverdiyev, S.M.Əliyev, Ə.F.Qasımov, L.S.Məlik-Aslanov, L.Q.Məmmədov,

97. Şəkildə göstərilən nədir?



- A) Dərinlik dalma nasosu
- B) Fontan quyusu
- C) Qaz-lift quyusu
- D) Mancanaq dəzgahı
- E) Fontan armaturu

Testin çətinlik dərəcəsi: orta

İstinad: A.X.Mirzəcanzadə, M.Ə.İskəndərov, P.Q.Ağayev, T.Ə.Allahverdiyev, S.M.Əliyev, Ə.F.Qasimov, L.S.Məlik-Aslanov, L.Q.Məmmədov, Ə.S.Sadıxzadə. “Neft və qaz yataqlarının işlənməsi və istismarının nəzəri əsasları”

98. Laya vurulacaq suya qoyulan tələbləri seçin:

- 1.Suyun içərisində mexaniki qarışıqlar olmamalıdır.
- 2.Suyun içərisində üzvi qarışıq olmamalıdır.
- 3.Su çöküntü verməməlidir.
- 4.Su avadanlığı korroziyaya uğratmamalıdır

- A) Yalnız 1
- B) 1,4
- C) 2,4
- D) 1,3,4

E) 1,2,3,4

Testin çətinlik dərəcəsi: orta

İstinad: A.X.Mirzəcanzadə, M.Ə.İskəndərov, P.Q.Ağayev, T.Ə.Allahverdiyev, S.M.Əliyev, Ə.F.Qasımov, L.S.Məlik-Aslanov, L.Q.Məmmədov, Ə.S.Sadıxzadə. “Neft və qaz yataqlarının işlənməsi və istismarının nəzəri əsasları”

99. Koaqulyasiya nəyə deyilir?

- A) Hissəciklərin məhlul içərisində iriləşdirilməsi
- B) Hissəciklərin məhluldan kənarlaşdırılması
- C) Qazın məhluldan kənarlaşdırılması
- D) Məhlulun hissəciklərinin çökməsi
- E) Məhlulun hissəciklərinin ölçülməsi

Testin çətinlik dərəcəsi: orta

İstinad: A.X.Mirzəcanzadə, M.Ə.İskəndərov, P.Q.Ağayev, T.Ə.Allahverdiyev, S.M.Əliyev, Ə.F.Qasımov, L.S.Məlik-Aslanov, L.Q.Məmmədov, Ə.S.Sadıxzadə. “Neft və qaz yataqlarının işlənməsi və istismarının nəzəri əsasları”

100. Laya qatılacaq suyun əhəng və ya əhəng suyu ilə işlənməsində məqsəd nədir?

- A) Suyun özlülüyünü azaltmaq
- B) Suyu mexaniki qarışıqlardan təmizləmək
- C) Suyu qaz qarışıqlarından təmizləmək
- D) Suyun codluğunu azaltmaq
- E) Suyun sıxlığını azaltmaq

Testin çətinlik dərəcəsi: orta

İstinad: A.X.Mirzəcanzadə, M.Ə.İskəndərov, P.Q.Ağayev, T.Ə.Allahverdiyev, S.M.Əliyev, Ə.F.Qasımov, L.S.Məlik-Aslanov, L.Q.Məmmədov, Ə.S.Sadıxzadə. “Neft və qaz yataqlarının işlənməsi və istismarının nəzəri əsasları”