

**TEXNIK (MƏTBƏƏ ÜZRƏ)
vəzifəsi üzrə test tapşırıqları**

1. - vasitəsilə çap olunan təsvirlərin orijinal maketlərlə vizual, yaxud dəqiq uyğunluğuna nail olmaq mümkündür.

- A) Rəng sınaqlarının hazırlanması
- B) Faylların rəqəmsal formatda verilməsi
- C) Fotoçixartma
- D) Treppinq
- E) Tirajlama

Testin çətinlik dərəcəsi: orta

İstinad: X. Толивер. Технологии печати. Москва, 2006

2. Müəyyən boyalar vasitəsilə çap basması zamanı ötürüləcək informasiyanı özündə ehtiva edən şəffaf plyonkaları qeyd edin.

- A) Treppinq
- B) Fotoformalar
- C) Solvent
- D) Naxış basma
- E) Lazer nəqqaşlama

Testin çətinlik dərəcəsi: asan

İstinad: X. Толивер. Технологии печати. Москва, 2006

3. ... - rəqəmsal avadanlıq vasitəsilə tiraj çap məhsullarının hazırlanması və dəyişkən çap formasının vasitəsilə printin alınmasıdır.

- A) Ofset çapı
- B) Laminasiya
- C) Maketləşmə
- D) Naxış basma

E) Rəqəmsal çap

Testin çətinlik dərəcəsi: asan

İstinad: X. Толивер. Технологии печати. Москва, 2006

4. Çapı boyanı formadan basmaqla almağa imkan yaradan çap üsulunu qeyd edin.

A) Laminasiya

B) Rulonlama

C) Trafaret çapı

D) Ofset çapı

E) Köçürmə üsulu

Testin çətinlik dərəcəsi: asan

İstinad: X. Толивер. Технологии печати. Москва, 2006

5. Poliqrafiya məhsulunun plynka ilə örtülməsi prosesidir:

A) Laminasiya

B) Fotoçıxartma

C) Ofset çapı

D) Sublimasiya

E) Rulonlama

Testin çətinlik dərəcəsi: asan

İstinad: X. Толивер. Технологии печати. Москва, 2006

6. Çap prosesinin son mərhələsidir:

A) Rulonlama

B) Sublimasiya

C) Laminasiya

D) Kəsim

E) Köçürmə

Testin çətinlik dərəcəsi: asan

İstinad: X. Толивер. Технологии печати. Москва, 2006

7. Kompüterin xarici qurğusu olub mətn və qrafik informasiyanı səth üzərindən oxuyan və kompüterin yaddaşında yerləşdirən qurğunu qeyd edin.

- A) Printer
- B) Monitor
- C) Plotter
- D) Planşet
- E) Skaner

Testin çətinlik dərəcəsi: orta

İstinad: M.Məmmədov, Z.Zeynalov. Fərdi Kompüterlər. Gəncə, 2016

8. Çap qurğuları iş prinsiplərinə görə bölünürlər:

- A) Sadə və mürəkkəb
- B) Lazerli və lazersiz
- C) Təsvirli və təsvirsiz
- D) 3D effektli və effektsiz
- E) Zərbəli və zərbəsiz

Testin çətinlik dərəcəsi: orta

İstinad: M.Məmmədov, Z.Zeynalov. Fərdi Kompüterlər. Gəncə, 2016

9. İnformasiya üzərində müxtəlif əməliyyatların avtomatlaşdırılmış şəkildə yerinə yetirilməsi üçün nəzərdə tutulmuş universal hesablama maşını hansıdır?

- A) Printer
- B) Skaner
- C) Kompüter
- D) Toner
- E) Treppinq

Testin çətinlik dərəcəsi: asan

İstinad: S.Q.Kərimov, S.B.Həbibullayev, T.İ. İbrahimzadə. İnformatika. Bakı, 2011

10. İnformasiyanın emalı texnologiyası olub, mətni, səsi, qrafiki, şəkli və animasiyanı kompüter sistemində tam şəkildə birləşdirir:

A) Multimedia

B) Meynfreym

C) Sistem bloku

D) Skaner

E) Disketlər

Testin çətinlik dərəcəsi: orta

İstinad: <https://yusif.az/main/?p=1556> Fərdi kompüterlərin tərkib hissələri

11. Mürəkkəb püskürdən printerlərdə sərf vəsaitidir:

A) Lazer

B) Katric

C) Toner

D) Nöqtə vuruşu

E) Kağız

Testin çətinlik dərəcəsi: asan

İstinad: M.Məmmədov, Z.Zeynalov. Fərdi Kompüterlər. Gəncə, 2016

12. Lazer printerlərdə sərf vəsaitidir:

A) Katric

B) Kağız

C) Toner

D) Disket

E) Lent

Testin çətinlik dərəcəsi: asan

13. Yalnız 1 vərəqi skan edən və surət çıxarma maşınlarını xatırladan skaner növünü qeyd edin.

- A) Sənəd skaner
- B) Planşet skaner
- C) Kitab skaner
- D) Rulon skaner
- E) Barkod skaner

Testin çətinlik dərəcəsi: orta

İstinad: M.Məmmədov, Z.Zeynalov. Fərdi Kompüterlər. Gəncə, 2016

14. Hansı növ printerlərdə təsviri kağıza çap etmək üçün kağızın ayrıca götürülmüş hər hansı bir hissəsi qızdırılır?

- A) Lazer printerlərdə
- B) Barkod printerlərdə
- C) Şırnaqlı printerlərdə
- D) Plotterlərdə
- E) Termoprinterlərdə

Testin çətinlik dərəcəsi: asan

İstinad: S.Q.Kərimov, S.B.Həbibullayev, T.İ. İbrahimzadə. İnformatika. Bakı, 2011

15. Nöqtə vuruşlu printerlərdə sərf vəsaitidir:

- A) Katric
- B) Lazer
- C) Kağız
- D) Lent
- E) Toner

Testin çətinlik dərəcəsi: asan

16. Bu skanerlərdə kölgələr düşmür və xüsusi işıqlandırmaya ehtiyac yoxdur. Bu cür texnologiya vasitəsilə köhnə sənədləri skan etmək olur. Söhbət hansı skanerdən gedir?

- A) Planşet skaner
- B) Baraban skaner
- C) Kitab-skaner
- D) Reproskaner
- E) Slayd skaner

Testin çətinlik dərəcəsi: orta

İstinad: S.Q.Kərimov, S.B.Həbibullayev, T.İ. İbrahimzadə. İnformatika. Bakı, 2011

17. Bir gövdədə birləşən printer, skaner, surət çıxaran və faks adlanır:

- A) Çoxfunksiyalı qurğu
- B) Pyezoelektrik
- C) Meynfreym
- D) Plotter
- E) Printer

Testin çətinlik dərəcəsi: asan

İstinad: M.Məmmədov, Z.Zeynalov. Fərdi Kompüterlər. Gəncə, 2016

18. Obyekti lay-lay çap edən və plastik materialdan istifadə edilən printer növünü qeyd edin.

- A) "4D" printer
- B) Lazer printer
- C) "3D" printer
- D) Çiçəkli printer
- E) "5D" printer

Testin çətinlik dərəcəsi: orta

19. Sistemli şəkildə şirkət, məhsul və ya xidmətlər haqqında təsvir olunan informasiyanı özündə əks etdirən poliqrafiya məhsulu:

- A) Buklet
- B) Flayer
- C) Flayer
- D) Kataloq
- E) Lifletlər

Testin çətinlik dərəcəsi: orta

İstinad: X. Толивер. Технологии печати. Москва, 2006

20. İri format çaplar sırasına daxil olan reklam lövhələrinin hazırlanması, vitrin və şüşələrin örtürülməsi, tabloların hazırlanmasında istifadə olunan çap forması:

- A) Vinil çapı
- B) Lazer çapı
- C) Banner çapı
- D) Holst çapı
- E) Sadə çap

Testin çətinlik dərəcəsi: orta

İstinad: M.Məmmədov, Z.Zeynalov. Fərdi Kompüterlər. Gəncə, 2016

21. Bir qayda olaraq, təsvir obrazları kompüterlərdə qrafiki fayl şəklində hansı formatlarda saxlanılır?

- A) TIN və ya RSX formatlarında
- B) TIFF və ya JPG formatlarında
- C) JPN və ya RSX formatlarında
- D) TIFF və ya PG formatlarında

E) LMP və ya RSX formatlarında

Testin çətinlik dərəcəsi: orta

İstinad: S.Q.Kərimov, S.B.Həbibullayev, T.İ. İbrahimzadə. İnformatika. Bakı, 2011

22. İç və çöl reklamlarının (bilbord, skoller,rolap və s.)hazırlanmasında önəmli yer tutan iri formatlı çap məhsullarının çapını həyata keçirdən çap üsulu:

A) Holst çapı

B) Banner çapı

C) Mürəkkəb çap

D) Dinamik çap

E) Vinil çapı

Testin çətinlik dərəcəsi: asan

İstinad: X. Толивер. Технологии печати. Москва, 2006

23. Faylların tutumunu kiçiltmək üçün hansı proqramdan istifadə edilir?

A) Fotoşopdan

B) Word proqramından

C) Excel proqramından

D) Metwork proqramından

E) Arxivatordan

Testin çətinlik dərəcəsi: asan

İstinad: S.Q.Kərimov, S.B.Həbibullayev, T.İ. İbrahimzadə. İnformatika. Bakı, 2011

24. Hansı növ printerlərdə yarımkeçici lazeri xırda işıq diodları əvəz edir?

A) LED printerlərdə

B) Şırnaqlı printerlərdə

C) Çiçəkli printerlərdə

D) Sadə printerlərdə

E) Termoprinterlərdə

Testin çətinlik dərəcəsi: orta

İstinad: <http://makerspace-az.org/oyren/cad/3d-print-texnologiyaları> - Printer texnologiyaları

25. Poliqrafik işlərə aid deyildir:

- A) Qatlama
- B) Biqovka
- C) Treppinq
- D) Laminasiya
- E) Qabartma

Testin çətinlik dərəcəsi: asan

İstinad: X. Толивер. Технологии печати. Москва, 2006

26. Müasir rəqəmsal çap sahəsindəki avadanlıqlar hansı texnologiya əsasında işləyir?

- A) Poliqrafiya
- B) Kolorimetriya
- C) RGB rəng texnologiyası
- D) Kseroqrafiya
- E) Printləmə texnologiyası

Testin çətinlik dərəcəsi: orta

İstinad: S.Q.Kərimov, S.B.Həbibullayev, T.İ. İbrahimzadə. İnformatika. Bakı, 2011

27. Kompüter qurğusu ilk dəfə kim tərəfindən hazırlanmışdır?

- A) Q.Leybnits
- B) Ç.Bebic
- C) E.Post
- D) A.Turing
- E) B.Paskal

Testin çətinlik dərəcəsi: asan

İstinad: S.Q.Kərimov, S.B.Həbibullayev, T.İ. İbrahimzadə. İnformatika. Bakı, 2011

28. Lazer çap qurğularında şəkillərin kağız üzərinə yazıldığı daşıyıcı vasitəni qeyd edin.

A) Neqativ

B) Matris

C) Şırnaq

D) Metal

E) Lateks

Testin çətinlik dərəcəsi: orta

İstinad: M.Məmmədov, Z.Zeynalov. Fərdi Kompüterlər. Gəncə, 2016

29. Hansı mərhələ nəşriyyat redaktoru tərəfindən poliqrafiya prosesinə hazırlanan kitabın keçdiyi mərhələ növü deyildir?

A) Reklam, təğlibat mərhələsi

B) Hazırlıq mərhələsi

C) Redaktə mərhələsi

D) İstehsalat mərhələsi

E) Yekun mərhələsi

Testin çətinlik dərəcəsi: orta

İstinad: U.Canıyeva. Tədris ədəbiyyatının redaktəsinə olan tələblər. Bakı, 2009

30. Azərbaycan Respublikasında dövlət dilində nəşr olunan çap məhsulları hansı dillərdə buraxılmalıdır?

A) İngilis və rus dillərinin əlifbası ilə buraxıla bilər

B) Latın qrafikalı Azərbaycan əlifbasında buraxılmalıdır

C) Beynəlxalq dillərin əlifbasında buraxıla bilər

D) Latın və kiril əlifbası ilə buraxıla bilər

E) Bütün dillərin əlifbası ilə buraxıla bilər

Testin çətinlik dərəcəsi: asan

İstinad: U.Canıyeva. Tədris ədəbiyyatının redaktəsinə olan tələblər. Bakı, 2009

31. Nəşr məhsullarında “©” (kopirayter) işarəsi nəyi bildirir?

- A) Müəllif haqqında məlumatı
- B) Nəşr haqqında məlumatı
- C) Nəşrin qanun tərəfindən qorunmasını
- D) Müəllif və nəşrin qanun tərəfindən qorunmasını
- E) Müəllif hüquqlarının qorunmasını

Testin çətinlik dərəcəsi: asan

İstinad: İ.Vəliyev. Redaktənin əsasları. Bakı, 2009

32. Poliqrafiya texnikası vasitələri ilə artırılmaq üçün mətbəəyə təhvil verilməyə tam hazır olan əlyazmaya və qrafik materiala nə deyilir?

- A) Əsas mətnin ikinci üzü
- B) Spesifikasiya vərəqi
- C) Nəşriyyat əlyazması
- D) Annotasiya
- E) Titul vərəqi

Testin çətinlik dərəcəsi: orta

İstinad: İ.Vəliyev. Redaktənin əsasları. Bakı, 2009

33. Poliqrafiya müəssisələrində çap texnikası vasitəsilə hazırlanan dövri mətbu nəşrlər, nəşriyyat məhsulları və bütün növlərdən olan poliqrafiya məhsullarının məcmusu nə adlanır?

- A) Çap məhsulu
- B) Dövlət nəşriyyatı
- C) Nəşriyyat məhsulu
- D) Kitabın standart nömrəsi
- E) Nəşr

Testin çətinlik dərəcəsi: orta

İstinad: Nəşriyyat işi haqqında. Azərbaycan Respublikasının Qanunu

34. Poliqrafiya sistemində nəşriyyat məhsullarının hazırlanması ilə məşğul olan, əsərləri çap üçün hazırlayan əsas struktur bölməni qeyd edin.

- A) Oxu zalı
- B) Nəşriyyat redaksiyası
- C) Kitabxana
- D) Redaksiya
- E) Kitab evi

Testin çətinlik dərəcəsi: asan

İstinad: Nəşriyyat işi haqqında. Azərbaycan Respublikasının Qanunu

35. Nəşriyyat məhsullarını istehsal edən poliqrafiya müəssisələri kimlər tərəfindən daxil olan sifarişlər əsasında nəşriyyat məhsullarının istehsalını və buraxılışını həyata keçirə bilərlər?

- A) Redaktorlar
- B) Jurnalistlər
- C) Oxucular
- D) Nəşriyyat və naşirlər
- E) Müəlliflər

Testin çətinlik dərəcəsi: asan

İstinad: Nəşriyyat işi haqqında. Azərbaycan Respublikasının Qanunu

36. İşarələri analoji dizaynı, müxtəlif ölçülü şrift komplektidir:

- A) Titul
- B) Lift
- C) Holst
- D) Düym
- E) Qarnitur

Testin çətinlik dərəcəsi: orta

İstinad: İ.Vəliyev. Redaktənin əsasları. Bakı, 2009

37. Lazerli printerlərin ən böyük çatışmazlığı nədir?

- A) Kağızla manipulyasiyada az çevikliyi
- B) Məhsuldarlığı
- C) Operativ yaddaş həcmi
- D) Düymdə nöqtələr
- E) Kağızın formatı

Testin çətinlik dərəcəsi: orta

İstinad: S.Q.Kərimov, S.B.Həbibullayev, T.İ. İbrahimzadə. İnformatika. Bakı, 2011

38. Təsvirin skanerdən kompyutərə keçirilməsi nəticəsində hansı növ qrafika alınır?

- A) Traktal
- B) Rastr
- C) Vektor
- D) Üç ölçülü
- E) Yalnız ağ-qara təsvir

Testin çətinlik dərəcəsi: asan

İstinad: S.Q.Kərimov, S.B.Həbibullayev, T.İ. İbrahimzadə. İnformatika. Bakı, 2011

39. Hansı texniki qurğu deyil?

- A) Strimmer
- B) Prosesor
- C) Drayver
- D) Printer
- E) Skaner

Testin çətinlik dərəcəsi: orta

40. Verilənlərdən hansı vektor qrafik redaktor hesab olunur?

- A) MSPaint
- B) Visual Basic
- C) Corel Photo Paint
- D) Photo Shop
- E) Corel Draw

Testin çətinlik dərəcəsi: asan

İstinad: S.Q.Kərimov, S.B.Həbibullayev, T.İ. İbrahimzadə. İnformatika. Bakı, 2011

41. Hansı çap növündə müstəvi şəklində olan formadan boya yüksək təzyiq altında kağız üzərinə köçürülür?

- A) Litoqrafiya
- B) İpək çapı
- C) Trafaret çapı
- D) Matris çapı
- E) Treppinq

Testin çətinlik dərəcəsi: asan

İstinad: X. Толивер. Технологии печати. Москва, 2006

42. Qeyd edilənlərdən hansı ottisklə xüsusi setkaya vurulmuş trafaretdən rakelın köməklili ilə boyanın çap olunan materiala basılması yolu ilə əldə edilən trafaret çapı növüdür?

- A) Matris çapı
- B) İpək çapı
- C) Treppinq
- D) Lazer çapı
- E) Holst çapı

Testin çətinlik dərəcəsi: orta

İstinad: X. Толивер. Технологии печати. Москва, 2006

43. Təsviri çap formasından elastiki tampon vasitəsilə çap olunan səthə ötürülmə üsulunu qeyd edin.

A) Trafaret çapı

B) Litoqrafiya

C) Solvent

D) Tampon çapı

E) Rulonlu çap

Testin çətinlik dərəcəsi: asan

İstinad: X. Толивер. Технологии печати. Москва, 2006

44. Çapa qədərki hazırlıq prosesi hansı prosesləri ehtiva edir?

A) Tirajlama

B) Overprint

C) Rəqəmsal formata köçürülmə

D) Sublimasiya

E) Laminasiya

Testin çətinlik dərəcəsi: orta

İstinad: X. Толивер. Технологии печати. Москва, 2006

45. Rəqəmsal proses özündə cəmləşdirir:

A) Mətnli və qrafik informasiyanın işlənməsi

B) Arxivləşdirmə

C) Laminasiya

D) Formatlama

E) Tirajlama

Testin çətinlik dərəcəsi: orta

İstinad: X. Толивер. Технологии печати. Москва, 2006

46. Qeyd olunanlardan hansı ofset çapının müsbət cəhətlərinə aid deyildir?

- A) Nüsxələrin qiymətinin yuxarı olması
- B) Təsvirdə olan xırda detalların dəqiq çapı
- C) İstənilən rəng çalarlarının tam əksinin alınması
- D) Sürətli çapın yüksək dəqiqliyi
- E) Qənaətçillik

Testin çətinlik dərəcəsi: asan

İstinad: X. Толивер. Технологии печати. Москва, 2006

47. Laminasiyanın növlərinə hansılar aiddir?

- A) Cilalı laminasiya
- B) Paket laminasiyası
- C) Rəngli laminasiya
- D) Sürətli laminasiya
- E) Plyonkalı laminasiya

Testin çətinlik dərəcəsi: orta

İstinad: <http://makerspace-az.org/oyren/cad/3d-print-texnologiyaları> - Printer texnologiyaları

48. Printerin növləri hansılardır?

- A) Matrisli
- B) Zərbli
- C) Şəkilli
- D) Sadə
- E) Universal

Testin çətinlik dərəcəsi: orta

İstinad: M.Məmmədov, Z.Zeynalov. Fərdi Kompüterlər. Gəncə, 2016

49. Poliqrifiya əsasən hansı mərhələlərdən ibarətdir?

- A) Laminasiya
- B) Formatlama
- C) Çapdan əvvəl
- D) Sublimasiya
- E) Rəng sınağı

Testin çətinlik dərəcəsi: asan

İstinad: X. Толивер. Технологии печати. Москва, 2006

50. Müasir İBM tipli kompüterlərə printerlər nə ilə qoşulur?

- A) LPT vasitəsi ilə
- B) Lazer vasitəsi ilə
- C) Plotter vasitəsi ilə
- D) Mobil telefon vasitəsi ilə
- E) Skaner vasitəsi ilə

Testin çətinlik dərəcəsi: asan

İstinad: <http://makerspace-az.org/oyren/cad/3d-print-texnologiyaları> - Printer texnologiyaları

51. Çap rənginə görə printer bölünür:

- A) Ağ-qara printerlər
- B) Çiçəkli printerlər
- C) Lazerli printerlər
- D) Şırnaqlı printerlər
- E) Lazersiz printerlər

Testin çətinlik dərəcəsi: asan

İstinad: M.Məmmədov, Z.Zeynalov. Fərdi Kompüterlər. Gəncə, 2016

52. Hansı mərhələ nəşriyyat prosesinin mərhələsi sayılmır?

- A) Hazırlıq mərhələsi
- B) Redaksiya mərhələsi
- C) İstehsalat mərhələsi
- D) Kitabın yayımı və təbliği mərhələsi
- E) Kitabda ön sözün yazılması prosesi

Testin çətinlik dərəcəsi: orta

İstinad: İ.Vəliyev. Redaktənin əsasları. Bakı, 2009

53. Poliqrafiya sistemində nəşriyyat işinin subyekti deyildir:

- A) Oxucular
- B) Nəşriyyatlar
- C) Müəlliflər
- D) Poliqrafiya müəssisələri
- E) Nəşriyyat məhsullarının sifarişçiləri və yayıcıları

Testin çətinlik dərəcəsi: orta

İstinad: Nəşriyyat işi haqqında. Azərbaycan Respublikasının Qanunu

54. Qeyd edilənlərdən hansı poliqrafiya üzrə mütəxəssisin vəzifəsi deyil?

- A) Ofset çap avadanlıqlarında çap işlərini həyata keçirtmək
- B) İstifadə olan mətbəə avadanlıqlarına texnik xidmət göstərmək
- C) Yazıları redaktə etmək
- D) Sifarişləri vaxtında və hesablanmış texniki göstəricilərə uyğun hazırlamaq
- E) Çap olunmuş poliqrafiya məhsullarını standartlara uyğun yığılaraq təhvil vermək

Testin çətinlik dərəcəsi: orta

İstinad: İ.Vəliyev. Redaktənin əsasları. Bakı, 2009

55. Çapdan sonra emal prosesinə aid deyildir:

- A) Redaktə

- B) Folqalama
- C) Laminasiya
- D) Termocıldmə
- E) Dəlmə

Testin çətinlik dərəcəsi: orta

İstinad: X. Толивер. Технологии печати. Москва, 2006

56. U.V. (Ultraviole) çapının əsas üstünlüyü:

- A) Az sayda istifadə üçündür
- B) Yalnız kağız üzərində çap üçündür
- C) Sublimation rəng transferi qəbul edən materiallarda çap etmək mümkündür
- D) Yeni çap texnologiyasıdır
- E) Keyfiyyəti nisbətən aşağıdır

Testin çətinlik dərəcəsi: orta

İstinad: <http://makerspace-az.org/oyren/cad/3d-print-texnologiyaları> - Printer texnologiyaları

57. Windows sistemində arxivləşdirmə proqramını qeyd edin.

- A) UnRar
- B) PkZip
- C) Rar
- D) ExeZip
- E) WinZip

Testin çətinlik dərəcəsi: asan

İstinad: S.Q.Kərimov, S.B.Həbibullayev, T.İ.İbrahimzadə. İnformatika. Bakı, 2011

58. Qeyd edilənlərdən hansı ipək çapının üstünlüyünə aid deyildir?

- A) Prosesin sadəliyi
- B) Çap olunmuş materialın uzunömürlülüğü

- C) Vurulan boyanın nazik olması
- D) Xarici təsvirlərə davamlılığı
- E) Kiçik və orta tirajların çapında qənaət

Testin çətinlik dərəcəsi: orta

İstinad: X. Толивер. Технологии печати. Москва, 2006

59. Ofset çapının üstünlüyünü qeyd edin.

- A) Yalnız lazer printerlərdən istifadə
- B) Tiraj sayının az olması
- C) Prosesin olduqca çətin olması
- D) Fərdiləşmə və nömrələmə
- E) İstənilən sıxlıqlı və müxtəlif səthə malik olan kağızlarda keyfiyyətli çap imkanı

Testin çətinlik dərəcəsi: asan

İstinad: X. Толивер. Технологии печати. Москва, 2006

60. Təbaşirli kağız hansı formada olur?

- A) 24x60 sm
- B) 50x100 sm
- C) 10x100 sm
- D) 100x120 sm
- E) 62x94 sm

Testin çətinlik dərəcəsi: orta

İstinad: <https://docs.cntd.ru/document/1200018063>

61. Lazerlə nəqqaşlama üsuluna aid olanı qeyd edin.

- A) Müxtəlif materialın folqa ilə tərtibatı
- B) Mürəkkəb tərkibli rənglərin istifadəsinin mümkünsüzlüyü
- C) Effektlərə əsaslanan materialın üzünün təmizlənməsi

D) Naxış basmadan istifadə

E) Təzyiq yolu ilə klişenin materiala vurulması

Testin çətinlik dərəcəsi: orta

İstinad: http://printerrostov.ru/system_laser_printer/ - Устройство лазерного принтера

62.Şəkində göstərilən hansı tip alətdir?



A) Çiçəkli printer

B) Çoxfunksiyalı

C) Şırnaqlı

D) 3D printer

E) Skaner

Testin çətinlik dərəcəsi: Asan

İstinad: <https://inforemation.ru/az/mnogofunkcionalnoe-pechatnoe-ustroistvo-periferiinye-ustroistva-princip.html> Çoxfunksiyalı çap cihazı.

Xarici hissələri

63.Şəkində göstərilən hansı tip poliqrafiya maşını göstərilib və onun funksiyası?



A) Treppinq maşını - defektləri maskalamaq üçün çapaqədərki hazırlıq mərhələsində maket hazırlanması zamanı istifadə edilir.

B) Trafaret maşını - çapı boyanı formadan basmaqla almağa imkan yaradan çap maşını.

C) Laminasiya aparatı - poliqrafiya məhsulunun plyonka ilə örtülməsi prosesini həyata keçirir.

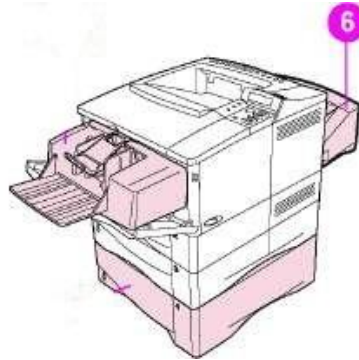
D) Ofset çap maşını – üzərində çap forması yerləşən hərəkətdə olan valın xüsusi işıqəssas layla örtülür və boyanı məhz şəkil və ya yazını düzgün formalaşdırmaq üçün lazım olan yerlərə yaxmağa imkan verir.

E) Şırnaqlı printer - təsviri əldə etmək üçün elektroqrafik prinsipdən istifadə edilir.

Testin çətinlik dərəcəsi: Orta

İstinad: X. Толивер. Технологии печати. Москва, 2006

64. 6 rəqəmi ilə işarələnmiş printerin hansı hissəsi göstərilib?



A) Fleş yaddaş

B) Dupleks (iki tərəfli çap üçün)

C) Sərt disk

D) Çap serveri

E) Əlavə lotok (əlavə 500 kağız üçün)

Testin çətinlik dərəcəsi: Orta

İstinad: http://printerrostov.ru/system_laser_printer/

лазерного принтера

Устройство

65. Şəkildə göstərilən hansı növ printerə aiddir?



A) Şırnaqlı printer

B) Pyezoelektrik printer

- C) 3D printer
- D) İynəli printer
- E) Barabanlı printer

Testin çətinlik dərəcəsi: Orta

İstinad: <http://makerspace-az.org/oyren/cad/3d-print-texnologiyalari> Printer texnologiyaları

66. Şəkildəki qurğunun adını və yerinə yetirdiyi funksiyasını təyin edin:

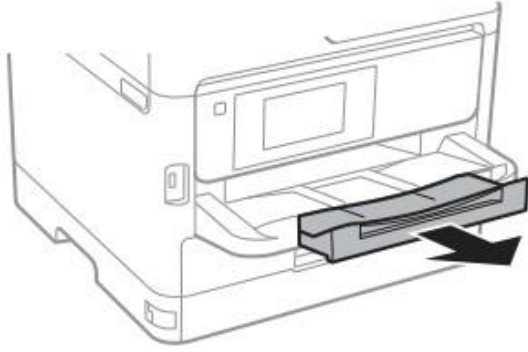


- A) Skaner - kompüterin xarici qurğusu olub mətn və qrafik informasiyanı səth üzərindən oxuyan və kompüterin yaddaşında yerləşdirən qurğudur
- B) Kompüter - informasiya üzərində müxtəlif əməliyyatların avtomatlaşdırılmış şəkildə yerinə yetirilməsi üçün nəzərdə tutulmuş universal hesablama maşını
- C) Katric- mürəkkəb püskürdən printerlərdə sərf vəsaitidir
- D) Plotter - mürəkkəb sxemlərin, qrafiklərin, keyfiyyətli rəngli təsvirlərin kağız üzərinə böyük dəqiqlik və yüksək sürətlə çıxarılması üçün nəzərdə tutulmuş qurğu
- E) Laminasiya aparatı - poliqrafiya məhsulunun plyonka ilə örtülməsi prosesini həyata keçirir

Testin çətinlik dərəcəsi: Asan

İstinad: S.Q.Kərimov, S.B.Həbibullayev, T.İ.İbrahimzadə. İnformatika. Bakı, 2011

67. Ox ilə göstərilən printerin hansı hissəsidir?



- A) Disk qabı
- B) Drayveri
- C) Kağız kasseti
- D) Katric yeri
- E) Fleş yaddaşı

Testin çətinlik dərəcəsi: Orta

İstinad: http://printerrostov.ru/system_laser_printer/ Устройство лазерного принтера

68. Şəkildə göstərilən qurğunun adını və hansı alətlərdə istifadə edildiyini təyin edin:



- A) Doldurula bilən kartuşlar, printerlərdə istifadə edilir
- B) Lazerli kartic, printerlərdə istifadə edilir
- C) Kartuşlar, skanerlərdə istifadə edilir
- D) Boya mexanizmi, plotterdə istifadə edilir
- E) Lifletlər, laminasiya aparatında istifadə edilir

Testin çətinlik dərəcəsi: Orta

İstinad: http://printerrostov.ru/system_laser_printer/ Устройство лазерного принтера

