

**Qrup rəisi**  
**(Təcrübə - sınaq şöbəsinin reagent istehsalı qrupu,**  
**Neftqazemitədqiqatlayihə İnstitutu) vəzifəsi üzrə test tapşırıqları**

1. Etanol turşusunun alışma temperaturu neçə dərəcədir?

- A) 38 °C
- B) 28 °C
- C) 8 °C
- D) 19 °C
- E) 12 °C

Testin çətinlik dərəcəsi: çətin

İstinad: Г.З.Ибрагимов, Н.И.Хисамутдинов Справочное пособие по применению химических реагентов в добыче нефти, Москва 1983г.

2. Kiçik həcmdə sirkə turşusu hansı qablarda nəql edilə bilər?

- A) Şüşə qablarda
- B) Taxta çəlləklərdə
- C) Mis çəlləklərdə
- D) Dəmir çəlləklərdə
- E) Plastik çəlləklərdə

Testin çətinlik dərəcəsi: orta

İstinad: Г.З.Ибрагимов, Н.И.Хисамутдинов Справочное пособие по применению химических реагентов в добыче нефти, Москва 1983г.

3. Sirkə turşusunun donma temperaturu hansı göstəricidən asılıdır?

- A) Miqdarı
- B) Konsentrasiyası
- C) Həcmi
- D) Sıxlığı
- E) Rəngi

Testin çətinlik dərəcəsi: orta

İstinad: Г.З.Ибрагимов, Н.И.Хисамутдинов Справочное пособие по применению химических реагентов в добыче нефти, Москва 1983г.

4. Turşu məhlullarının inqibirləşdirilməsi hansı məqsədlə aparılır?

- A) Korroziyaya qarşı
- B) Reaksiyanın sürətləndirilməsi
- C) Məhlul axınının yaxşılaşdırılması
- D) Donmaya qarşı
- E) Duzlaşmaya qarşı

Testin çətinlik dərəcəsi: orta

İstinad: Г.З.Ибрагимов, Н.И.Хисамутдинов Справочное пособие по применению химических реагентов в добыче нефти, Москва 1983г.

5. Quyunun turşu ilə işlənməsindən öncə quyunun atqı xətti işçi təzyiqdən neçə faiz çox təzyiqə sınaqmalıdır?

- A) 0.2
- B) 0.1
- C) 0.05
- D) 0.5
- E) 0.15

Testin çətinlik dərəcəsi: orta

İstinad: Г.З.Ибрагимов, Н.И.Хисамутдинов Справочное пособие по применению химических реагентов в добыче нефти, Москва 1983г.

6. Turşu ilə işlənmə aparılan zaman 15-30 °C temperaturda quyu hansı müddətə saxlanılmalıdır?

- A) 24 saat
- B) 12 saat
- C) 6 saat

D) 2 saat

E) 18 saat

Testin çətinlik dərəcəsi: çətin

İstinad: Г.З.Ибрагимов, Н.И.Хисамутдинов Справочное пособие по применению химических реагентов в добыче нефти, Москва 1983г.

7. Turşu ilə işlənmə aparılan zaman 30-60 °C temperaturda quyu hansı müddətə saxlanılmalıdır?

A) 1-1,5 saat

B) 5 saat

C) 10 saat

D) 24 saat

E) 36 saat

Testin çətinlik dərəcəsi: çətin

İstinad: Г.З.Ибрагимов, Н.И.Хисамутдинов Справочное пособие по применению химических реагентов в добыче нефти, Москва 1983г.

8. Ftorlu hidrogenin qaynama temperaturu neçə dərəcədir?

A) 19,5 °C

B) 11,3 °C

C) 5,6 °C

D) 6,1 °C

E) 9,6 °C

Testin çətinlik dərəcəsi: çətin

İstinad: Г.З.Ибрагимов, Н.И.Хисамутдинов Справочное пособие по применению химических реагентов в добыче нефти, Москва 1983г.

9. Hidrodinamik qarışdırıcının məhsuldarlığının ölçü vahidi hansıdır?

A) m<sup>3</sup>

B) m<sup>2</sup>

C) m<sup>3</sup>/saat

D) m<sup>2</sup>/saat

E) m/saat

Testin çətinlik dərəcəsi: asan

İstinad: Г.З.Ибрагимов, Н.И.Хисамутдинов Справочное пособие по применению химических реагентов в добыче нефти, Москва 1983г.

10. Korroziyaya qarşı mübarizə işlərində istifadə edilən ingibitorların alışma temperaturu neçə dərəcədən çox olmamalıdır?

A) 15 °C

B) 60 °C

C) 55 °C

D) 65 °C

E) 20 °C

Testin çətinlik dərəcəsi: orta

İstinad: Neftqazçıxarma Sənayesində Təhlükəsizlik Qaydaları, 2006

11. Korroziyaya qarşı mübarizə işlərində istifadə edilən ingibitorların hansı müddət ərzində öz qoruyucu xassələrini və fiziki-kimyəvi göstəricilərini saxlamalıdır?

A) 2 il

B) 5 il

C) 1 il

D) 6 il

E) 10 il

Testin çətinlik dərəcəsi: asan

İstinad: Neftqazçıxarma Sənayesində Təhlükəsizlik Qaydaları, 2006

12. İngibitorları daşıyan avtosisternlər ilk növbədə hansı təhlükəsizlik vasitələri ilə təchiz edilməlidir?

A) İlkin yangınsöndürmə vasitələri

- B) Dəniz xilasetmə vasitələri
- C) Günəş şüalarına qarşı tentlə
- D) Əks klapan
- E) Qoruyucu klapanla

Testin çətinlik dərəcəsi: orta

İstinad: Neftqazçıxarma Sənayesində Təhlükəsizlik Qaydaları, 2006

13. Avtosisternlərin ingibitorlarla doldurulması və boşaldılması zamanı azı neçə nəfər iştirak etməlidir?

- A) 1 nəfər
- B) 2 nəfər
- C) 3 nəfər
- D) 4 nəfər
- E) 5 nəfər

Testin çətinlik dərəcəsi: asan

İstinad: Neftqazçıxarma Sənayesində Təhlükəsizlik Qaydaları, 2006

14. Avtosisternlə ingibitorların boşaldılması zamanı hansı radius məsafədə bütün təmir işləri dayandırılmalıdır?

- A) 100 metr
- B) 200 metr
- C) 50 metr
- D) 30 metr
- E) 250 metr

Testin çətinlik dərəcəsi: orta

İstinad: Neftqazçıxarma Sənayesində Təhlükəsizlik Qaydaları, 2006

15. Avtosisternlərlə ingibitorların doldurulması və boşaldılması zamanı istifadə edilən rezin şlanq hansı ölçülü mis məftillə sarınmalıdır?

- A) 1 mm

B) 0,5 mm

C) 2 mm

D) 1,5 mm

E) 0,8 mm

Testin çətinlik dərəcəsi: orta

İstinad: Neftqazçıxarma Sənayesində Təhlükəsizlik Qaydaları, 2006

16. İngibitorun saxlanıldığı tutum təhlükəsizlik baxımından hansı armatur ilə təchiz edilməlidir?

A) Qoruyucu klapın

B) Üfürmə xətti

C) Nəfəsalma klapını

D) Alovu dəf edən klapın

E) Əks klapın

Testin çətinlik dərəcəsi: asan

İstinad: Neftqazçıxarma Sənayesində Təhlükəsizlik Qaydaları, 2006

17. İngibitorun quyuya vurulmasından əvvəl hansı sənəd tərtib edilməlidir?

A) Tapşırıq icazə

B) İşə icazə

C) İşdən öncə təlimatlandırma vərəqi

D) Qaz təhlükəsi olan işlər üçün işə icazə vərəqi

E) İş planı

Testin çətinlik dərəcəsi: asan

İstinad: Neftqazçıxarma Sənayesində Təhlükəsizlik Qaydaları, 2006

18. İngibitorun quyuya vurulmazdan öncə tərtib edilən iş planı kim tərəfindən təsdiq edilməlidir?

A) Baş mühəndis

B) Baş mexanik

C) Sahə rəisi

D) Texnoloji xidmətin rəisi

E) İş icraçısı

Testin çətinlik dərəcəsi: asan

İstinad: Neftqazçıxarma Sənayesində Təhlükəsizlik Qaydaları, 2006

19. Kimyəvi reagentlərin quyuya vurulması zamanı qaz-hava mühitinin dövrü olaraq yoxlanılması hansı sənəddə qeyd olunmalıdır?

A) İş planında

B) İşə icazə vərəqəsində

C) Tapşırıq icazə vərəqəsində

D) Növbətçi jurnalında

E) Təhvil-təslim aktında

Testin çətinlik dərəcəsi: asan

İstinad: Neftqazçıxarma Sənayesində Təhlükəsizlik Qaydaları, 2006

20. Turşu və qələvilərin vurulmasında istifadə olunan nasosların kipkəcləri nə ilə örtülməlidir?

A) Brezentlə

B) Xüsusi sipərlə (örtüklə)

C) Parça əski ilə

D) Salafanla

E) Dəridən olan parça ilə

Testin çətinlik dərəcəsi: asan

İstinad: Neftqazçıxarma Sənayesində Təhlükəsizlik Qaydaları, 2006

21. Sirkə turşusunun konsentrasiyası tərkibində hansı metalın miqdarından asılıdır?

A) Alüminium

- B) Dəmir
- C) Mis
- D) Sink
- E) Gümüş

Testin çətinlik dərəcəsi: orta

İstinad: Г.З.Ибрагимов, Н.И.Хисамутдинов Справочное пособие по применению химических реагентов в добыче нефти, Москва 1983г.

22. Asfalt-qətran-parafin çöküntülərdən təmizlənməsi üsuluna hansı aid deyil?

- A) Mexaniki qazıma
- B) Səthin üzərinə mühafizə örtüyünün çəkilməsi
- C) İstiliklə işlənilmə
- D) Kimyəvi işlənilmə
- E) Elektromaqnit təsir

Testin çətinlik dərəcəsi: orta

İstinad: Г.З.Ибрагимов, Н.И.Хисамутдинов Справочное пособие по применению химических реагентов в добыче нефти, Москва 1983г.

23. Asfalt-qətran-parafin çöküntüləri ilə mübarizədə istifadə edilən butil-benzol fraksiyasının alışma temperaturu neçə dərəcədir?

- A) 40 °C
- B) 100 °C
- C) -30 °C
- D) -5 °C
- E) 350 °C

Testin çətinlik dərəcəsi: çətin

İstinad: Г.З.Ибрагимов, Н.И.Хисамутдинов Справочное пособие по применению химических реагентов в добыче нефти, Москва 1983г.

24. Hansı hal nasosun qəza dayandırılmasına aid deyil?



- A) Nasosun gövdəsində səsin əmələ gəlməsi
- B) Yüksək titrəyişin əmələ gəlməsi
- C) Flans birləşmələrdən sızmanın əmələ gəlməsi
- D) Elektrik mühərrikin yanması
- E) Şəbəkədə elektrik enerjisinin kəsilməsi

Testin çətinlik dərəcəsi: orta

İstinad: Г.З.Ибрагимов, Н.И.Хисамутдинов Справочное пособие по применению химических реагентов в добыче нефти, Москва 1983г.

25. H-203 tipli dozator nasosun buraxıla bilən monometrik sovurma hündürlüyü neçə metr olmalıdır?

- A) 1,5 metr
- B) 2 metr
- C) 1,8 metr
- D) 2,2 metr
- E) 2,5 metr

Testin çətinlik dərəcəsi: çətin

İstinad: Г.З.Ибрагимов, Н.И.Хисамутдинов Справочное пособие по применению химических реагентов в добыче нефти, Москва 1983г.

26. Nasosun istismarı zamanı hansı əməliyyatın görülməsinə icazə verilir?

- A) Siyirtmələr və xətlər bağlı olduqda nasosun işə salınması
- B) Nasos maye ilə doldurulmadıqda onun işə salınması və istismarı
- C) Mühafizə torpaqlanması olmadan nasosun işə salınması
- D) Nasosun işlək vəziyyətdə onun təmir edilməsi
- E) Siyirtmələr və xətlər açıq olduqda nasosun işə salınması

Testin çətinlik dərəcəsi: orta

İstinad: Г.З.Ибрагимов, Н.И.Хисамутдинов Справочное пособие по применению химических реагентов в добыче нефти, Москва 1983г.

27. Neftin tərkibində parafinin miqdarı neçə faiz olduqda asfalt-qətran-parafin çöküntülər üzrə mürəkkəbləşmələrə aiddir?

- A) 0.05
- B) 0.02
- C) 0.025
- D) 0.005
- E) 0.01

Testin çətinlik dərəcəsi: çətin

İstinad: Г.З.Ибрагимов, Н.И.Хисамутдинов Справочное пособие по применению химических реагентов в добыче нефти, Москва 1983г.

28. Maye məhsullar ehtiyatını toplamaq üçün həcmli mühəndis qurğusu necə adlanır?

- A) Separator
- B) Rezervuar
- C) Şaxta
- D) Nasos
- E) Soba

Testin çətinlik dərəcəsi: asan

İstinad: Azərbaycan Respublikası Dövlət Şəhərsalma və Arxitektura Komitəsinin Kollegiyasının 13 avqust 2015-ci il tarixli 04 №-li qərarı ilə təsdiq edilmişdir. Su təchizatı. Xarici şəbəkə və qurğular

29. Neçə faizli konsentrasiyalı ftorhidrogen turşusu saxlanılan otaq 25 °C-dən çox olmamalıdır?

- A) 0.55
- B) 0.6
- C) 0.75
- D) 0.35
- E) 0.2

Testin çətinlik dərəcəsi: çətin

30. Asfalt-qətran-parafin çöküntüləri ilə mübarizədə istifadə edilən butil-benzol fraksiyası hansı müddətdə saxlanıldıqda nəfəsalma klapanı ilə təchiz edilməlidir?

- A) 2 ay
- B) 1 ay
- C) 5 ay
- D) 4 ay
- E) 7 ay

Testin çətinlik dərəcəsi: orta

İstinad: Г.З.Ибрагимов, Н.И.Хисамутдинов Справочное пособие по применению химических реагентов в добыче нефти, Москва 1983г.

31. Asfalt-qətran-parafin çöküntüləri ilə mübarizədə istifadə edilən butil-benzol fraksiyası 6 aydan az müddətdə saxlanıldıqda tutumun üzərində diametri hansı ölçüdə olan borucuqla təchiz edilməlidir?

- A) 5 mm
- B) 10 mm
- C) 20 mm
- D) 8 mm
- E) 12 mm

Testin çətinlik dərəcəsi: çətin

İstinad: Г.З.Ибрагимов, Н.И.Хисамутдинов Справочное пособие по применению химических реагентов в добыче нефти, Москва 1983г.

32. Asfalt-qətran-parafin çöküntüləri ilə mübarizədə istifadə edilən toluol fraksiyası havada neçə faiz olduqda partlayış təhlükəli qarışıq yaradır?

- A) 0.011
- B) 0.005
- C) 0.07

D) 0.067

E) 0.1

Testin çətinlik dərəcəsi: çətin

İstinad: Г.З.Ибрагимов, Н.И.Хисамутдинов Справочное пособие по применению химических реагентов в добыче нефти, Москва 1983г.

33. Demulqasiya prosesində ilkin susuzlaşdırma zamanı qalıq suyun miqdarı neftdə neçə faiz olmalıdır?

A) 0.12

B) 0.15

C) 0.1

D) 0.2

E) 0.18

Testin çətinlik dərəcəsi: çətin

İstinad: Г.З.Ибрагимов, Н.И.Хисамутдинов Справочное пособие по применению химических реагентов в добыче нефти, Москва 1983г.

34. Ağırlaşdırıcı məhlulun hazırlanması zamanı xlorlu kalsium hidro qarışdırıcıya hansı vasitə ilə verilir?

A) Transportyor

B) Ələk

C) Kovş

D) Boru xətti

E) İnjektor

Testin çətinlik dərəcəsi: orta

İstinad: Г.З.Ибрагимов, Н.И.Хисамутдинов Справочное пособие по применению химических реагентов в добыче нефти, Москва 1983г.

35. Ağırlaşdırıcı məhlulun hazırlanması zamanı istifadə edilən hidroqarışdırıcıda kiçik hissəciklərin tutulması üçün istifadə edilən torun yuvaları hansı ölçüdə olur?

A) 1-5 mm

- B) 5-7 mm
- C) 10-15 mm
- D) 0,4-0,5 mm
- E) 16-18 mm

Testin çətinlik dərəcəsi: orta

İstinad: Г.З.Ибрагимов, Н.И.Хисамутдинов Справочное пособие по применению химических реагентов в добыче нефти, Москва 1983г.

36. Turşu vuran nasoslar hansı səbəbdən az fırlanma tezliyi ilə işləyir?

- A) Korroziyaya uğraması
- B) Statik elektrik təhlükəsi
- C) Detalların yeyilməsi
- D) Partlayış təhlükəsinin yaranması
- E) Detalların qızması

Testin çətinlik dərəcəsi: orta

İstinad: Д.Л.Рахманкулов Химические реагенты в добыче и транспорте нефти

37. Turşu vuran nasosların salniklərinə düşən təzyiqin azaldılması üçün hansı üsul tətbiq olunur?

- A) Nasosun işləmə rejimi minimuma endirilir
- B) Mayenin ötürülməsi stabil saxlanılır
- C) Nasosun təkərində dəliklər açılır
- D) Salniklərin üzərinə xüsusi maddə çəkilir
- E) Salniklər olan hissələr boş bağlanılır

Testin çətinlik dərəcəsi: orta

İstinad: Д.Л.Рахманкулов Химические реагенты в добыче и транспорте нефти

38. Kükürd turşusunun konsentrasiyası neçə faiz olduqda alüminium materiallarından hazırlanan nasos istifadə edilə bilər?

- A) 0.09

B) 0.75

C) 0.8

D) 0.5

E) 0.25

Testin çətinlik dərəcəsi: çətin

İstinad: Д.Л.Рахманкулов Химические реагенты в добыче и транспорте нефти

39. Qələviləri nəql edən nasoslarda valın mühafizə qilzləri hansı materialdan hazırlanır?

A) Polad

B) Alüminium

C) Bürünc

D) Titan

E) Latun

Testin çətinlik dərəcəsi: asan

İstinad: Д.Л.Рахманкулов Химические реагенты в добыче и транспорте нефти

40. Vahid su həcminə vahid zamanda müəyyən edilmiş miqdarda kimyəvi reagent, yaxud digər bir maddə daxil edən qurğu necə adlanır?

A) Dozalayıcı

B) Nasos

C) Kompresor

D) Separator

E) İnjektor

Testin çətinlik dərəcəsi: asan

İstinad: Azərbaycan Respublikası Dövlət Şəhərsalma və Arxitektura Komitəsinin Kollegiyasının 13 avqust 2015-ci il tarixli 04 №-li qərarı ilə təsdiq edilmişdir. Su təchizatı. Xarici şəbəkə və qurğular

41. Suyun duruldulmasında istifadə edilən kimyəvi reagent necə adlanır?

A) Həlledici

B) Koaqulyant

C) Turşu

D) Qələvi

E) İngibitor

Testin çətinlik dərəcəsi: orta

İstinad: Azərbaycan Respublikası Dövlət Şəhərsalma və Arxitektura Komitəsinin Kollegiyasının 13 avqust 2015-ci il tarixli 04 №-li qərarı ilə təsdiq edilmişdir. Su təchizatı. Xarici şəbəkə və qurğular

42. Suya daxil edilən kimyəvi reagentlər və ya maddələrin onun bütün həcmində bərabər paylanmasını təmin edən şaquli, yaxud üfüqi konstruksiyalı qurğu necə adlanır?

A) Kompensator

B) Dozator

C) Sentrafuqa

D) Filtr

E) Qarışdırıcı

Testin çətinlik dərəcəsi: orta

İstinad: Azərbaycan Respublikası Dövlət Şəhərsalma və Arxitektura Komitəsinin Kollegiyasının 13 avqust 2015-ci il tarixli 04 №-li qərarı ilə təsdiq edilmişdir. Su təchizatı. Xarici şəbəkə və qurğular

43. Reagentləri saxlamaq üçün anbar, məhlul və sərf çənləri, həmçinin dozalayıcı qurğulardan ibarət kompleks necə adlanır?

A) Kimya sistemi

B) Reagent təsərrüfatı

C) Nəql təsərrüfatı

D) Kimyəvi maddələrin idarəedilməsi sistemi

E) Anbar təsərrüfatı

Testin çətinlik dərəcəsi: orta

İstinad: Azərbaycan Respublikası Dövlət Şəhərsalma və Arxitektura Komitəsinin Kollegiyasının 13 avqust 2015-ci il tarixli 04 №-li qərarı ilə təsdiq edilmişdir. Su təchizatı. Xarici şəbəkə və qurğular

44. Qələvi turşular hansı yerdə saxlanılmalıdır?

- A) Quru reaktivlər anbarında
- B) Anbarın nəm olan yerində
- C) Turşu olan anbarlarda
- D) Anbarın nəm və günəş şüası düşməyən yerində
- E) Anbarın nəm və günəş şüası düşən yerində

Testin çətinlik dərəcəsi: orta

İstinad: ПОТ Р М-004-97 Межотраслевые правила по охране труда при использовании химических веществ

45. Qələvi nəql olunan boru xətləri hansı rənglə boyanmalıdır?

- A) Göy
- B) Qırmızı
- C) Narıncı
- D) Sarı
- E) Yaşıl

Testin çətinlik dərəcəsi: orta

İstinad: ПОТ Р М-004-97 Межотраслевые правила по охране труда при использовании химических веществ

46. Turşu nəql olunan boru xətləri hansı rənglə boyanmalıdır?

- A) Mavi
- B) Vənövşəyi
- C) Ağ
- D) Qara
- E) Boz

Testin çətinlik dərəcəsi: orta

İstinad: ПОТ Р М-004-97 Межотраслевые правила по охране труда при использовании химических веществ



47. QOST1324-47 əsasən havada fenolun buraxıla bilən konsentrasiyası neçə mq/litr olmalıdır?

- A) 0,5 mq/litr
- B) 0,05 mq/litr
- C) 0,005 mq/litr
- D) 0,01 mq/litr
- E) 0,1 mq/litr

Testin çətinlik dərəcəsi: çətin

İstinad: Г.З.Ибрагимов, Н.И.Хисамутдинов Справочное пособие по применению химических реагентов в добыче нефти, Москва 1983г.

48. Nizamlayıcı armatura hansı aiddir?

- A) Təmzimpləyici klapın
- B) Kürəvi kran
- C) Elektromaqnit klapın
- D) Diskli qarayıcı
- E) Qoruyucu klapın

Testin çətinlik dərəcəsi: asan

İstinad: А.И.Горшко Арматура трубопроводная целевого назначения. Москва, 2003г.

49. Nasosun hesablanan məhsuldarlığı pasportunda göstərilən maksimal məhsuldarlığından neçə faiz çox olmalıdır?

- A) 0.1
- B) 0.02
- C) 0.05
- D) 0.07
- E) 0.01

Testin çətinlik dərəcəsi: çətin

İstinad: А.И.Горшко Арматура трубопроводная целевого назначения. Москва, 2003г.

50. Nasosun veriminin ölçü vahidi hansıdır?

- A)  $m^3/\text{saat}$
- B)  $m/\text{saat}$
- C)  $m \cdot \text{saat}$
- D)  $m^2/\text{saat}$
- E)  $m^2 \cdot \text{saat}$

Testin çətinlik dərəcəsi: asan

İstinad: А.И.Горшко Арматура трубопроводная целевого назначения. Москва, 2003г.

51. Paylayıcı boruların istənilən nöqtələrindəki manometrik basqı necə adlanır?

- A) Sərbəst basqı
- B) Kritik basqı
- C) Başlanğıc basqı
- D) Son basqı
- E) Dəyişən basqı

Testin çətinlik dərəcəsi: orta

İstinad: А.И.Горшко Арматура трубопроводная целевого назначения. Москва, 2003г.

52. Demulqasiya prosesində dərin susuzlaşdırma zamanı qalıq suyun miqdarı neftdə neçə faiz olmalıdır?

- A) 0.1
- B) 0.03
- C) 0.05
- D) 0.005
- E) 0.07

Testin çətinlik dərəcəsi: çətin

İstinad: Г.З.Ибрагимов, Н.И.Хисамутдинов Справочное пособие по применению химических реагентов в добыче нефти, Москва 1983г.

53. Dozator nasosunda plunjerin uzunluğu hansı ölçüdə ola bilər?

- A) 5 mm
- B) 1 mm
- C) 10 mm
- D) 500 mm
- E) 350 mm

Testin çətinlik dərəcəsi: çətin

İstinad: А.И.Горшко Арматура трубопроводная целевого назначения. Москва, 2003г.

54. Quyuya kimyəvi reagentin (alkirli kükürd turşusunun) vurulmasından öncə vurucu xəttinin kipliyə yoxlanılması üçün hansı mayenin neytrallaşdırıcı kimi istifadə edilməsi qadağandır?

- A) Su
- B) Dizel yanacağı
- C) Ağ neft
- D) Distilyant
- E) Neft

Testin çətinlik dərəcəsi: çətin

İstinad: Г.З.Ибрагимов, Н.И.Хисамутдинов Справочное пособие по применению химических реагентов в добыче нефти, Москва 1983г.

55. Kimyəvi təhlükəli reagentlərin istifadəsi zamanı istifadə edilən tənəffüs yollarının mühafizə vasitələri hansı növlərə ayrılır?

- A) Kontaktlı və kontaktsız
- B) Stasionar və daşınan
- C) Filtrasiyalı və təcrid edən
- D) Birdəfəlik və uzunmüddətli
- E) Bütöv və taxılıb-çıxarılan

Testin çətinlik dərəcəsi: orta

İstinad: Г.З.Ибрагимов, Н.И.Хисамутдинов Справочное пособие по применению химических реагентов в добыче нефти, Москва 1983г.

56. Kimya təhlükəli qazların və buxarların konsentrasiyası buraxıla bilən həddən neçə dəfə çox olduqda respiratorlardan istifadə edilməsinə icazə verilir?

- A) 10-15 dəfə
- B) 20-25 dəfə
- C) 30-35 dəfə
- D) 50-55 dəfə
- E) 40-45 dəfə

Testin çətinlik dərəcəsi: orta

İstinad: Г.З.Ибрагимов, Н.И.Хисамутдинов Справочное пособие по применению химических реагентов в добыче нефти, Москва 1983г.

57. Havanın tərkibində oksigenin miqdarı neçə faiz olduqda filtrli əleyhqazlardan istifadə edilməsinə icazə verilir?

- A) 0.15
- B) 0.08
- C) 0.1
- D) 0.16
- E) 0.14

Testin çətinlik dərəcəsi: orta

İstinad: Г.З.Ибрагимов, Н.И.Хисамутдинов Справочное пособие по применению химических реагентов в добыче нефти, Москва 1983г.

58. Qələvi və turşular nəql edilən boru xətlərinə ən əsas tələb hansıdır?

- A) Boru xətləri tikişsiz olmalı
- B) Boru xətləri müvafiq boya ilə rənglənməli
- C) Flans birləşmələrində sancaqlar tam olmalı
- D) Boru xətləri korroziyaya davamlı olmalı

E) Boru xətlərinin üzərində maye axınıni göstərgən nişan olmalı

Testin çətinlik dərəcəsi: asan

İstinad: ПБ 09-224-98 Правила

безопасности для производств, использующих неорганические кислоты и щелочи

59. Turşu nəql edilən boru xətlərinin əyilmə radiusu boru diametrinin ən azı neçə mislinə bərabər olmalıdır?

A) 3 misli

B) 1 misli

C) 2 misli

D) 4 misli

E) 6 misli

Testin çətinlik dərəcəsi: çətin

İstinad: ПБ 09-224-98 Правила

безопасности для производств, использующих неорганические кислоты и щелочи

60. Turşu və qələvi saxlanılan tutumların neçə il istismarından sonra onların texniki vəziyyətinin öyrənilməsi üçün kompleks qiymətləndirilmə aparılmalıdır?

A) 5 il

B) 1 il

C) 10 il

D) 2 il

E) 4 il

Testin çətinlik dərəcəsi: orta

İstinad: ПБ 09-224-98 Правила

безопасности для производств, использующих неорганические кислоты и щелочи

61. Kimyəvi təsir üsullarına hansılar aid deyil?

A) Gilturşu işlənməsi

B) Quzturşu işlənməsi

C) Termoturşu işlənməsi

D) Səthi-aktiv maddələrin vurulması

E) Layın hidravlik yarılməsi

Testin çətinlik dərəcəsi: asan

İstinad: Г.З.Ибрагимов, Н.И.Хисамутдинов Справочное пособие по применению химических реагентов в добыче нефти, Москва 1983г.

62. ГОСТ 857-78 standartına əsasən texniki sintetik solyar turşusunun tərkibində dəmir neçə faiz olmalıdır?

A) 0.00045

B) 0.005

C) 0.00015

D) 0.003

E) 0.0008

Testin çətinlik dərəcəsi: çətin

İstinad: Г.З.Ибрагимов, Н.И.Хисамутдинов Справочное пособие по применению химических реагентов в добыче нефти, Москва 1983г.

63. ГОСТ 857-78 standartına əsasən texniki sintetik solyar turşusunun tərkibində xlorlu hidrogen neçə faiz olmalıdır?

A) 0.27

B) 0.2

C) 0.12

D) 0.32

E) 0.1

Testin çətinlik dərəcəsi: çətin

İstinad: Г.З.Ибрагимов, Н.И.Хисамутдинов Справочное пособие по применению химических реагентов в добыче нефти, Москва 1983г.

64. Turşu ilə işlənməsi zamanı korroziyaya qarşı tədbir kimi istifadə edilən ingibitorlara hansılar aid deyil?

- A) Katapin-K
- B) Katapin-A
- C) Karbozolin-O
- D) Katamin-A
- E) Kükürd turşusu

Testin çətinlik dərəcəsi: asan

İstinad: Г.З.Ибрагимов, Н.И.Хисамутдинов Справочное пособие по применению химических реагентов в добыче нефти, Москва 1983г.

65. Duzlu turşu ilə işləmə zamanı 1 metr layın qalınlığı olduğu halda az keçirici süxurlar üçün hansı həcmdə məhlul istifadə edilir?

- A) 0,4 m<sup>3</sup>
- B) 0,1 m<sup>3</sup>
- C) 0,9 m<sup>3</sup>
- D) 1,3 m<sup>3</sup>
- E) 1,5 m<sup>3</sup>

Testin çətinlik dərəcəsi: çətin

İstinad: Г.З.Ибрагимов, Н.И.Хисамутдинов Справочное пособие по применению химических реагентов в добыче нефти, Москва 1983г.

66. Lay temperaturu neçə dərəcə olduqda laya termokimyəvi təsir üsulu istifadə edilmir?

- A) 20 °C
- B) 15 °C
- C) 4 °C
- D) 35 °C
- E) 50 °C

Testin çətinlik dərəcəsi: orta

İstinad: Г.З.Ибрагимов, Н.И.Хисамутдинов Справочное пособие по применению химических реагентов в добыче нефти, Москва 1983г.

67. Gil turşu məhlulun hazırlanması üçün istifadə edilən əmtəə texniki lay turşusunda flor hidrogenin tərkibi neçə faiz olmalıdır?

- A) 0.3
- B) 0.2
- C) 0.15
- D) 0.35
- E) 0.45

Testin çətinlik dərəcəsi: çətin

İstinad: Г.З.Ибрагимов, Н.И.Хисамутдинов Справочное пособие по применению химических реагентов в добыче нефти, Москва 1983г.

68. İşçi gil turşu məhlulun hazırlanması zamanı tərkibində florlu hidrogen (FH) neçə faiz konsentrasiyada olur?

- A) 0.01
- B) 0.1
- C) 0.15
- D) 0.2
- E) 0.03

Testin çətinlik dərəcəsi: çətin

İstinad: Г.З.Ибрагимов, Н.И.Хисамутдинов Справочное пособие по применению химических реагентов в добыче нефти, Москва 1983г.

69. İşçi gil turşu məhlulun hazırlanması zamanı tərkibində HCl neçə faiz konsentrasiyada olur?

- A) 0.02
- B) 0.16
- C) 0.04
- D) 0.08
- E) 0.01

Testin çətinlik dərəcəsi: çətin



İstinad: Г.З.Ибрагимов, Н.И.Хисамутдинов Справочное пособие по применению химических реагентов в добыче нефти, Москва 1983г.

70. Gil turşu məhlulun hazırlanması üçün istifadə edilən əmtəə texniki lay turşusunda kremniyftorhidrogen neçə faiz olmalıdır?

A) 0.008

B) 0.01

C) 0.05

D) 0.003

E) 0.02

Testin çətinlik dərəcəsi: çətin

İstinad: Г.З.Ибрагимов, Н.И.Хисамутдинов Справочное пособие по применению химических реагентов в добыче нефти, Москва 1983г.

71. Gil turşu məhlulun hazırlanması üçün istifadə edilən əmtəə texniki lay turşusunda kükürd turşusu neçə faiz olmalıdır?

A) 0.005

B) 0.001

C) 0.002

D) 0.0005

E) 0.003

Testin çətinlik dərəcəsi: çətin

İstinad: Г.З.Ибрагимов, Н.И.Хисамутдинов Справочное пособие по применению химических реагентов в добыче нефти, Москва 1983г.

72. İstehsalatda istifadə edilən ТУ 48-5-184-78 flüorit turşusu hansı xüsusiyyətə malikdir?

A) Toksikdir

B) Toksiki maddə deyil

C) Yanğın təhlükəli deyil

D) Partlayış təhlükəli deyil

E) Müsbət dərəcədə donur

Testin çətinlik dərəcəsi: asan

İstinad: Г.З.Ибрагимов, Н.И.Хисамутдинов Справочное пособие по применению химических реагентов в добыче нефти, Москва 1983г.

73. Biftorid-ftoridaminium hansı xüsusiyyətə malikdir?

A) Rəngsiz maye

B) Yaşıl rəngdə maye

C) Qırmızı rəngdə maye

D) Suda həll olunmur

E) Qızdıranda parçalanmır

Testin çətinlik dərəcəsi: asan

İstinad: Г.З.Ибрагимов, Н.И.Хисамутдинов Справочное пособие по применению химических реагентов в добыче нефти, Москва 1983г.

74. Neftqazçıxarma sahəsində polimerlərin tətbiq sahəsi hasılardır?

A) Su axınının çoxaldılması

B) Qazma və izolə məhlulların hazırlanması

C) Qumun əmələ gəlməsinin qarşısının alınması

D) Parafinin əmələ gəlməsinin qarşısının alınması

E) Korroziya yaranmasının qarşısının alınması

Testin çətinlik dərəcəsi: asan

İstinad: Г.З.Ибрагимов, Н.И.Хисамутдинов Справочное пособие по применению химических реагентов в добыче нефти, Москва 1983г.

75. Pərli nasos hansı növə ayrılır?

A) Havalı (eyirlift)

B) Diafraqmalı

C) Şiberli

D) Mərkəzdənqaçma

E) Şırnaqlı

Testin çətinlik dərəcəsi: asan

İstinad: П.В.Коваленко, Н.Н.Пистунович Насосы и вентиляторы. Новополоцк, 2009 г.

76. İngibitorun quyuya vurulması zamanı basqı xətti və quyuağzında hansı vasitə olmalıdır?

A) Qoruyucu klapın

B) Əks klapın

C) Nəfəsalma klapını

D) Sərf ölçən cihaz

E) Vakuunmetr

Testin çətinlik dərəcəsi: orta

İstinad: Neftqazçıxarma Sənayesində Təhlükəsizlik Qaydaları, 2006

77. Kimyəvi işlənmə zamanı səyyar nasos qurğuları quyuağzından hansı məsafədə quraşdırılmalıdır?

A) 5 metr

B) 7 metr

C) 3 metr

D) 10 metr

E) 8 metr

Testin çətinlik dərəcəsi: orta

İstinad: Neftqazçıxarma Sənayesində Təhlükəsizlik Qaydaları, 2006

78. Kimyəvi işlənmə zamanı iki və daha çox nasos istifadə edildiyi halda onların arasında hansı məsafə gözlənilməlidir?

A) 0,2 metr

B) 0,35 metr

C) 0,75 metr

D) 1 metr

E) 0,5 metr

Testin çətinlik dərəcəsi: orta

İstinad: Neftqazçıxarma Sənayesində Təhlükəsizlik Qaydaları, 2006

79. Kimyəvi işlənmə zamanı kompressor qurğuları quyuyu ağzından hansı məsafədə quraşdırılmalıdır?

A) 20 metr

B) 18 metr

C) 12 metr

D) 5 metr

E) 25 metr

Testin çətinlik dərəcəsi: orta

İstinad: Neftqazçıxarma Sənayesində Təhlükəsizlik Qaydaları, 2006

80. Kimyəvi məhlulların (kükürd, xlorid, ftor turşuları və s.) quyuya vurulması zamanı onların neytrallaşdırılması üçün hansı komponent istifadə edilir?

A) Qum

B) Su

C) Alkan

D) Təbaşir

E) Spirt

Testin çətinlik dərəcəsi: orta

İstinad: Neftqazçıxarma Sənayesində Təhlükəsizlik Qaydaları, 2006

81. Kükürd turşusu və ya kükürd anhidridinin işçi zonada yol verilən qatılığının hansı miqdarda olmasına icazə verilir?

A) 2 mq/m<sup>3</sup>

B) 3 mq/m<sup>3</sup>

C) 1 mq/m<sup>3</sup>

D) 5 mq/m<sup>3</sup>

E) 10 mq/m<sup>3</sup>

Testin çətinlik dərəcəsi: çətin

İstinad: Neftqazçıxarma Sənayesində Təhlükəsizlik Qaydaları, 2006

82. Küləyin sürəti neçə m/san olduqda kimyəvi reagentlərin quyuya vurulması qadağandır?

A) 5 m/san

B) 10 m/ san

C) 12 m/san

D) 8 m/san

E) 11 m/san

Testin çətinlik dərəcəsi: orta

İstinad: Neftqazçıxarma Sənayesində Təhlükəsizlik Qaydaları, 2006

83. Maqneziumla dolu termoreaktor basqı boru kəmərlərindən hansı məsafədə yerləşdirilməlidir?

A) 8 metr

B) 5 metr

C) 2 metr

D) 7 metr

E) 10 metr

Testin çətinlik dərəcəsi: orta

İstinad: Neftqazçıxarma Sənayesində Təhlükəsizlik Qaydaları, 2006

84. Ağırlaşdırıcı məhlulun hazırlanması zamanı axın suyu aralıq çənindən hidroqarışdırıcıya hansı təzyiq altında ötürülür?

A) 1,0 MPa

B) 1,8 MPa

C) 1,5 MPa

D) 1,3 MPa

E) 2,2 МПа

Testin çətinlik dərəcəsi: çətin

İstinad: Г.З.Ибрагимов, Н.И.Хисамутдинов Справочное пособие по применению химических реагентов в добыче нефти, Москва 1983г.

85. Ağırlaşdırıcı mayenin hazırlanması üçün istifadə edilən lay suyunun sıxlığı nə qədər olmalıdır?

A) 1,5 qr/sm<sup>3</sup>

B) 1,8 qr/sm<sup>3</sup>

C) 2,2 qr/sm<sup>3</sup>

D) 1,12 qr/sm<sup>3</sup>

E) 1,3 qr/sm<sup>3</sup>

Testin çətinlik dərəcəsi: orta

İstinad: Г.З.Ибрагимов, Н.И.Хисамутдинов Справочное пособие по применению химических реагентов в добыче нефти, Москва 1983г.

86. Asfalt-qətran-parafin çöküntüləri ilə mübarizə üçün kimyəvi reagentlər hansı üsul ilə tətbiq edilir?

A) Birdəfəlik

B) İlkin

C) Sonsuz

D) Qısa müddətli

E) Uzun müddətli

Testin çətinlik dərəcəsi: orta

İstinad: Г.З.Ибрагимов, Н.И.Хисамутдинов Справочное пособие по применению химических реагентов в добыче нефти, Москва 1983г.

87. Kimyəvi demulqasiyanın layhələndirilməsi üzrə əsas məsələlərə hansı aiddir?

A) Demulqatorun təmir edilməsi yeri

B) Demulqatorun seçilməsi

- C) Kimyəvi reagentin saxlanması yeri
- D) Kimyəvi reagentin saxlanması şəraiti
- E) Kimyəvi reagentinin qəbulu yeri

Testin çətinlik dərəcəsi: orta

İstinad: Г.З.Ибрагимов, Н.И.Хисамутдинов Справочное пособие по применению химических реагентов в добыче нефти, Москва 1983г.

88. Porşenli nasoslarda hansı növ klapandan istifadə edilir?

- A) Boşqablı
- B) Silindrik
- C) Dördkünc
- D) Üçbucaqlı
- E) Konuslu

Testin çətinlik dərəcəsi: orta

İstinad: А.И.Горшко Арматура трубопроводная целевого назначения. Москва, 2003г.

89. Quyuya kimyəvi reagentin (alkirli kükürd turşusunun) vurulmasından öncə vurucu xəttin kipliyinin yoxlanılması üçün hansı maye istifadə oluna bilər?

- A) Dizel yanacağı
- B) Mazut
- C) Spirt
- D) Benzin
- E) Neft

Testin çətinlik dərəcəsi: çətin

İstinad: Г.З.Ибрагимов, Н.И.Хисамутдинов Справочное пособие по применению химических реагентов в добыче нефти, Москва 1983г.

90. İşçilərə ilkin təlimatı kim keçir?

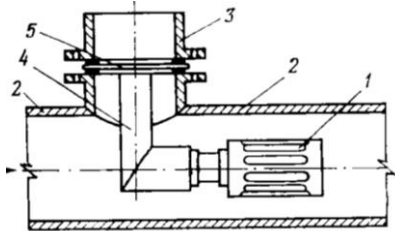
- A) Əməyin mühafizə şöbəsinin mühəndisi
- B) Əməyin mühafizəsi şöbəsinin rəisi

- C) Sahə və ya işin rəhbəri  
 D) Həmkarlar ittifaqı komitəsinin sədri  
 E) Müəssisənin direktoru

Testin çətinlik dərəcəsi: asan

İstinad: Y.H.Bünyətov. Əməyin mühafizəsi (məlumat kitabı). Bakı, 2003. Səh. 127

91. Hidrodinamiki qarışdırıcıda 5 nömrə altında nə göstərilib?



- A) Membran  
 B) Klapan  
 C) Diafraqma  
 D) Qarayıcı  
 E) Filtr

Testin çətinlik dərəcəsi: mürəkkəb

İstinad: Г.З.Ибрагимов, Н.И.Хисамутдинов Справочное пособие по применению химических реагентов в добыче нефти, Москва 1983г.

Mövzu: Reagentlərin hazırlanmasında istismar edilən avadanlıqların texniki xidmətinin üsulları.

92. Hansı variantda əks klapanın şərti işarəsi göstərilib?

- A)
- B)
- C)
- D)
- E)

Testin çətinlik dərəcəsi: orta




İstinad: ГОСТ 2.785-70 Арматура трубопроводная

Mövzu: Reagentlərin hazırlanmasında istismar edilən avadanlıqların texniki xidmətinin üsulları.

93. Hansı variantda kranın şərti işarəsi göstərilib?

- A)
- B)








- C) 
- D) 
- E) 

Testin çətinlik dərəcəsi: orta

İstinad: ГОСТ 2.785-70 Арматура трубопроводная

Mövzu: Reagentlərin hazırlanmasında istismar edilən avadanlıqların texniki xidmətinin üsulları.

94. Hansı variantda siyirtmənin şərti işarəsi göstərilib?

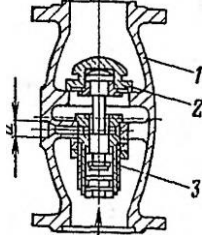
- A) 
- B) 
- C) 
- D) 
- E) 

Testin çətinlik dərəcəsi: orta

İstinad: ГОСТ 2.785-70 Арматура трубопроводная

Mövzu: Reagentlərin hazırlanmasında istismar edilən avadanlıqların texniki xidmətinin üsulları.

95. Şəkildə hansı armatur göstərilib?



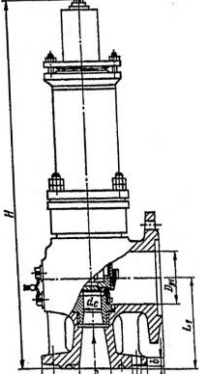
- A) Siyirtmə
- B) Qoruyucu klapan
- C) Şaquli əks klapan
- D) Kran
- E) Qarayıcı

Testin çətinlik dərəcəsi: mürəkkəb

İstinad: А.И.Горшко Арматура трубопроводная целевого назначения

Mövzu: Reagentlərin hazırlanmasında istismar edilən avadanlıqların texniki xidmətinin üsulları.

96. Şəkildə hansı armatur göstərilib?



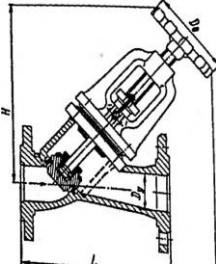
- A) Siyirtmə
- B) Qoruyucu klapən
- C) Şaquli əks klapən
- D) Kran
- E) Qarayıcı klapən

Testin çətinlik dərəcəsi: asan

İstinad: A.И.Горшко Арматура трубопроводная целевого назначения

Mövzu: Reagentlərin hazırlanmasında istismar edilən avadanlıqların texniki xidmətinin üsulları.

97. Şəkildə hansı armatur göstərilib?



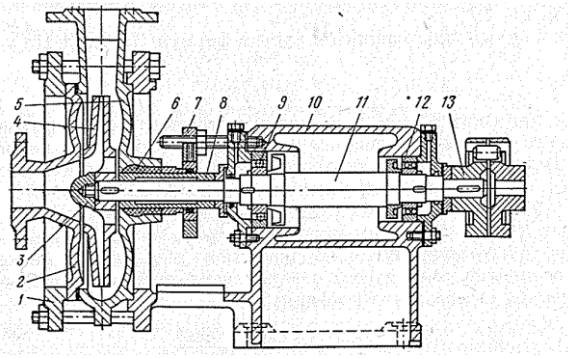
- A) Siyirtmə
- B) Qoruyucu klapən
- C) Şaquli əks klapən
- D) Kran
- E) Qarayıcı klapən

Testin çətinlik dərəcəsi: mürəkkəb

İstinad: A.И.Горшко Арматура трубопроводная целевого назначения

Mövzu: Reagentlərin hazırlanmasında istismar edilən avadanlıqların texniki xidmətinin üsulları.

98. 11 nömrə altında nasosun hansı hissəsi qeyd olunub?



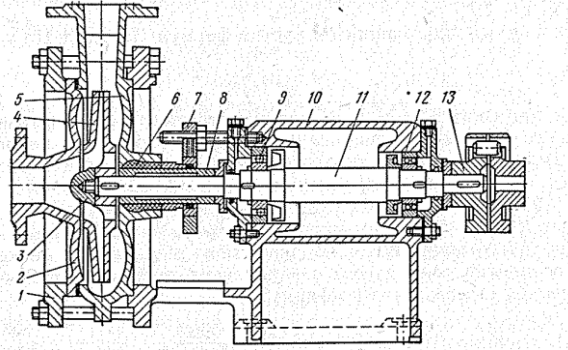
- A) Val
- B) Mufta
- C) Qoruyucu vtulka
- D) Flans
- E) Yastıq

Testin çətinlik dərəcəsi: asan

İstinad: С.А.Абдурашитов Насосы и компрессоры. Москва, 1974г.

Mövzu: Reagentlərin vurulması üçün istifadə edilən nasoslارın növləri və texniki göstəriciləri.

99. 8 nömrə altında nasosun hansı hissəsi qeyd olunub?



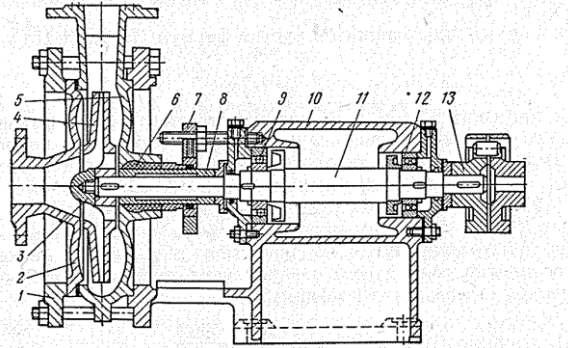
- A) Val
- B) Mufta
- C) Qoruyucu vtulka
- D) Flans
- E) Yastıq

Testin çətinlik dərəcəsi: asan

İstinad: С.А.Абдурашитов Насосы и компрессоры. Москва, 1974г.

Mövzu: Reagentlərin vurulması üçün istifadə edilən nasoslарın növləri və texniki göstəriciləri.

100. 9 və 12 nömrə altında nasosun hansı hissələri qeyd olunub?



- A) Val

- B) Mufta
- C) Qoruyucu vtulka
- D) Flans
- E) Yastıq

Testin çətinlik dərəcəsi: asan

İstinad: С.А.Абдурашитов Насосы и компрессоры. Москва, 1974г.

Mövzu: Reagentlərin vurulması üçün istifadə edilən nasosların növləri və texniki göstəriciləri.

101. İşçilərə ilkin təlimatı kim keçir?

- A) Əməyin mühafizə şöbəsinin mühəndisi
- B) Əməyin mühafizəsi şöbəsinin rəisi
- C) Sahə və ya işin rəhbəri
- D) Həmkarlar ittifaqı komitəsinin sədri
- E) Müəssisənin direktoru

Testin çətinlik dərəcəsi: asan

İstinad: Y.H.Bünyətov. Əməyin mühafizəsi (məlumat kitabı). Bakı, 2003. Səh. 127

102. İşçilərə ilkin təlimat harda keçirilir?

- A) Baş mühəndisin yanında
- B) İşçinin göndərildiyi sahədə
- C) Həmkarlar ittifaqı komitəsində
- D) Əməyin mühafizəsi otağında
- E) Əməyin mühafizəsi şöbəsinin rəisinin yanında

Testin çətinlik dərəcəsi: asan

İstinad: Y.H.Bünyətov. Əməyin mühafizəsi (məlumat kitabı). Bakı, 2003. Səh. 127

103. İş yerlərində əmək şəraiti dəyişərsə və ya hər hansı bir bədbəxt hadisə baş verərsə bu zaman işçilərə hansı təlimat keçirilməlidir?

- A) Təkrar təlimat
- B) İlkin təlimat

C) Növbədənənar təlimat

D) Birdəfəlik təlimat

E) Giriş təlimat

Testin çətinlik dərəcəsi: asan

İstinad: Y.H.Bünyətov. Əməyin mühafizəsi (məlumat kitabı). Bakı, 2003. Səh. 127

104. İş yerində təlimat öz növbəsində hansı təlimatlara bölünür?

A) İlkin, giriş və növbədənənar

B) İlkin, vaxtaşırı, növbədənənar və birdəfəlik

C) Giriş, vaxtaşırı, birdəfəlik və növbədənənar

D) Giriş, vaxtaşırı və növbədənənar

E) Giriş, ilkin, vaxtaşırı, birdəfəlik və növbədənənar

Testin çətinlik dərəcəsi: asan

İstinad: Y.Əhmədov, T.Rəhimov.İşçilərin sağlamlığı və əməyin təhlükəsizliyi. I cild. Bakı, 2010. Səh. 456

105. Normal əmək və istirahət rejiminə riayət edilməsinə uyğun 5 günlük iş həftəsində gündəlik normal iş vaxtının müddəti neçə saatdır?

A) 8 saatdan artıq olmamalıdır

B) 10 saatdan artıq olmamalıdır

C) 7 saatdan artıq olmamalıdır

D) 5 saatdan artıq olmamalıdır

E) 6 saatdan artıq olmamalıdır

Testin çətinlik dərəcəsi: orta

İstinad: S.Məmmədov, İ.Cavadova, A.Bəkirov. Əmək münasibətini tənzimləyən sənədlər. Bakı, 2005. Səh. 233

106. Normal əmək və istirahət rejiminə riayət edilməsinə uyğun 5 günlük iş həftəsində həftəlik normal iş vaxtının müddəti neçə saatdır?

A) 40 saatdan artıq olmamalıdır

- B) 35 saatdan artıq olmamalıdır
- C) 36 saatdan artıq olmamalıdır
- D) 33 saatdan artıq olmamalıdır
- E) 45 saatdan artıq olmamalıdır

Testin çətinlik dərəcəsi: orta

İstinad: S.Məmmədov, İ.Cavadova, A.Bəkirov. Əmək münasibətini tənzimləyən sənədlər. Bakı, 2005. Səh. 233

107. Təhlükəli və zərərli amillər hansı qruplara bölünür?

- A) Kimyəvi, bioloji və psixofizioloji
- B) Sosioloji, kimyəvi, bioloji və psixofizioloji
- C) Bioloji və psixofizioloji
- D) Fiziki və kimyəvi və psixofizioloji
- E) Fiziki, kimyəvi, bioloji və psixofizioloji

Testin çətinlik dərəcəsi: orta

İstinad: Y.Əhmədov, T.Rəhimov. İşçilərin sağlamlığı və əməyin təhlükəsizliyi. I-cild. Bakı, 2010. Səh. 456

108. İş yerlərində attestasiyanın keçirilməsi neçə müddətdən bir aparılır?

- A) İki ildə bir dəfədən az olmayaraq
- B) Dörd ildə bir dəfədən az olmayaraq
- C) Üç ildə bir dəfədən az olmayaraq
- D) Beş ildə birdəfədən az olmayaraq
- E) İldə bir dəfədən az olmayaraq

Testin çətinlik dərəcəsi: orta

İstinad: Y.Əhmədov, T.Rəhimov. İşçilərin sağlamlığı və əməyin təhlükəsizliyi. I cild. Bakı, 2010. Səh. 456

109. Qadınlar üçün əllə daşınan yüklərin yüklənib boşaldılması və daşınması zamanı çəkisi maksimum nə qədər olmalıdır ?

- A) 25 kq-dan artıq olmamalıdır
- B) 15 kq-dan artıq olmamalıdır
- C) 30 kq-dan artıq olmamalıdır
- D) 50 kq-dan artıq olmamalıdır
- E) 10 kq-dan artıq olmamalıdır

Testin çətinlik dərəcəsi: çətin

İstinad: Neftqazçıxartma sənayesində təhlükəsizlik qaydaları. Bakı, 2005. Səh. 526

110. Əl ilə yüklərin daşınması məsafəsi neçə metrdən artıq olduqda yüklərin daşınmasına icazə verilmir?

- A) 80 metrdən artıq olduqda
- B) 40 metrdən artıq olduqda
- C) 60 metrdən artıq olduqda
- D) 100 metrdən artıq olduqda
- E) 120 metrdən artıq olduqda

Testin çətinlik dərəcəsi: çətin

İstinad: Neftqazçıxartma sənayesində təhlükəsizlik qaydaları. Bakı, 2005. Səh. 526

111. Nə zaman yüklərin yüksəkliyə qaldırılmasına icazə verilir?

- A) Yük qaldırılan meydança pilləkanla təchiz olunduqda və meydançanın hündürlüyü 3 m-dən çox olmadıqda
- B) Yük qaldırılan meydança pilləkanla təchiz olunmadıqda və meydançanın hündürlüyü 3 m-dən çox olmadıqda
- C) Yük qaldırılan meydança pilləkanla təchiz olunduqda və meydançanın hündürlüyü 4 m-dən çox olmadıqda
- D) Yük qaldırılan meydança pilləkanla təchiz olunmadıqda və meydançanın hündürlüyü 4 m-dən çox olmadıqda
- E) Yük qaldırılan meydança pilləkanla təchiz olunduqda və meydançanın hündürlüyü 5 m-dən çox olmadıqda

Testin çətinlik dərəcəsi: çətin

İstinad: Neftqazçıxartma sənayesində təhlükəsizlik qaydaları. Bakı, 2005. Səh. 526

112. İstehsalat binalarında otaqların tavanı döşəmədən minimum nə qədər məsafədə olmalıdır?

- A) 2 metrdən az olmamalıdır
- B) 3 metrdən az olmamalıdır
- C) 4 metrdən az olmamalıdır
- D) 1 metrdən az olmamalıdır
- E) 2,5 metrdən az olmamalıdır

Testin çətinlik dərəcəsi: orta

İstinad: Y.H.Bünyətov. Əməyin mühafizəsi. Məlumat kitabı. Bakı, 2003. Səh. 127

113. Elektrik cərəyanının təsirindən qoruyan mühafizə vasitəsini göstərin?

- A) Dezaktivasiya vasitələri
- B) Səsboğən
- C) İzoləedici örtüklər və qurğular
- D) Hermetikləşdirici qurğu
- E) İşıq filtrləri

Testin çətinlik dərəcəsi: asan

İstinad: Y.Əhmədov, T.Rəhimov. İşçilərin sağlamlığı və əməyin təhlükəsizliyi. II cild. Bakı, 2011. Səh. 500

114. Yer səthindən 2 metrdən yüksəklikdə iş aparılan zaman əsasən nədən istifadə olunmalıdır?

- A) Rezin əlcəkdən
- B) Xüsusi çəkmələrdən
- C) Qulaqcıqdan
- D) Eynəkdən
- E) Qoruyucu kəmərdən

Testin çətinlik dərəcəsi: asan



115. Nəfəs yollarının mühafizəsi üçün hansı mühafizə vasitələrindən istifadə olunur?

- A) Şlanqlı əleyhqazlardan
- B) Süzgəcli əleyhqazlar və qulaqcıqlardan
- C) Süzgəcli, oksigenli əleyhqazlar və dəbilqədən
- D) Resperatorlar, əleyhqazlar və eynəkdən
- E) Resperator və əleyhqazlardan

Testin çətinlik dərəcəsi: orta

İstinad: Müəssisələrdə texniki təhlükəsizlik və əməyin mühafizəsinin təşkilinə dair mühüm aspektlər. Bakı, 2008

116. Günvurma nə vaxt baş verir?

- A) Günəşli havada gün şüalarının altında olduqda
- B) Yayda kölgəlikdə çox durduqda
- C) İsti otaqda çox qaldıqda
- D) İsti yay fəslində günəşli havada gün şüalarının təsiri altında çox durduqda
- E) Qışda günəşli havada gün şüalarının təsiri altında çox durduqda

Testin çətinlik dərəcəsi: asan

İstinad: Azərbaycan Respublikasının Ətraf mühitin mühafizəsi haqqında qanunu Bakı 1999

117. Qapalı sınıqlar zamanı ilk tibbi yardım kimi nə etmək lazımdır?

- A) Sadəcə həkimi gözləmək
- B) Ağrıkəsici dərman vermək və tibb müəssisəsinə çatdırmaq
- C) Şına qoyub tərپənməz vəziyyətdə saxlamaq, tibb müəssisəsinə çatdırmaq
- D) Təmiz havaya çıxarmaq bintlə sarımaq
- E) Deformasiya uğramış nahiyəni düzləndirib bintlə sarımaq

Testin çətinlik dərəcəsi: çətin

118. Bədbəxt hadisə nədir?

- A) Texniki qurğuların dayanması, yaxud nasazlığı
- B) İşçinin və ya işçilərin iş yerlərində alığı xəsarətdir
- C) Texnoloji rejiminin pozulması
- D) Nəzarət edilə bilməyən partlayış və yanğın
- E) Təhlükəli maddələrin ətraf mühitə yayılması

Testin çətinlik dərəcəsi: asan

İstinad: Əməyin mühafizəsi və Texniki təhlükəsizlik haqqında Azərbaycan Respublikasının Qanunları

119. İstehsalat təhlükəsi və ya zərərli amillərin təsirinin qarşısını alan və ya azaldan vasitələr necə adlanır?

- A) Təhlükəsizlik vasitələri
- B) Mühafizə vasitələri
- C) Kollektiv vasitələri
- D) Xilasetmə vasitələri
- E) Xəbərvərmə vasitələri

Testin çətinlik dərəcəsi: asan

İstinad: Əməyin mühafizəsi və Texniki təhlükəsizlik haqqında Azərbaycan Respublikasının Qanunları

120. Yanan metalları nə ilə söndürmək olar?

- A) Xüsusi təyinatlı tozlarla
- B) Ümumi təyinatlı tozlarla
- C) Köpüklə
- D) Su ilə
- E) Buxarla

Testin çətinlik dərəcəsi: çətin

121. Gərginlik altında olan avadanlıqlarda baş vermiş yanğın söndürərkən ilk növbədə nə etmək lazımdır?

- A) Bölməni hermetikləşdirmək
- B) Qəza bölməsini və avadanlıqları cərəyandan ayırmaq
- C) Bölməni su ilə doldurmaq
- D) Koşma ilə üstünü bağlamaq
- E) Bölməni köpüklə doldurmaq

Testin çətinlik dərəcəsi: çətin

İstinad: Yanğın təhlükəsizliyi haqqında Azərbaycan Respublikası Qanunu Bakı-1997  
Azərbaycan Respublikasında yanğın təhlükəsizliyi qaydaları

122. Yanğın həyəcan signalı verilərkən hansı fəaliyyətləri yerinə yetirmək lazımdır?

- A) İşı dayandırmaq, toplantı məntəqəsinə getmək və növbəti komandanı gözləmək
- B) İşı davam etmək və heyətdən yanğının söndürülməsinə nümayəndə ayırmaq
- C) İşı dayandırmaq, əşyaları götürmək, otaqları bağlayıb ərazini tərk etmək
- D) Bölməni hermetikləşdirmək və sahil yanğınsöndürmə dəstələrini gözləmək
- E) Yanğın yerini axtarmaq və onu söndürməyə başlamaq

Testin çətinlik dərəcəsi: çətin

İstinad: Yanğın təhlükəsizliyi haqqında Azərbaycan Respublikası Qanunu (Bakı-10.06.1997)  
Respublikasında yanğın təhlükəsizliyi qaydaları

123. Süni tənəffüs hansı yollar ilə verilir?

- A) Yalnız ağızdan-ağıza
- B) Yalnız ağızdan-buruna
- C) Ağızdan-ağıza, ağızdan-buruna
- D) Bədəni masaj etməklə

E) Əl və ayağı hərəkət etdirməklə

Testin çətinlik dərəcəsi: çətin

İstinad: Müəssisələrdə texniki təhlükəsizlik və əməyin mühafizəsinin təşkilinə dair mühüm aspektlər. Bakı, 2008

124. Peşə xəstəliyi nədir ?

A) Əmək qabiliyyətini qismən itirməklə nəticələnən xəstəlik

B) Əmək qabiliyyətini müvəqqəti itirməklə nəticələnən xəstəlik

C) Vəzifəsini yerinə yetirərkən aldığı zərərli amillərin təsirindən yaranmış xəstəlik

D) Əmək qabiliyyətini tam itirməklə nəticələnən xəstəlik

E) Əmək qabiliyyətini 3 gündən az olmayaraq itirməklə nəticələnən xəstəlik

Testin çətinlik dərəcəsi: orta

İstinad: Müəssisələrdə texniki təhlükəsizlik və əməyin mühafizəsinin təşkilinə dair mühüm aspektlər. Bakı, 2008

125. Bədbəxt hadisə baş verən zamanı ilk növbədə iş rəhbərinin vəzifəsi:

A) Zərərçəkənə heç bir kömək etməməli və rəhbərliyə xəbər verməli

B) Həmkarlar ittifaqı təşkilatına xəbər verməli və tibb məntəqəsinə çatdırılmalı

C) Sanitariya-epidemioloji xidmətinə xəbər verməli və tibb məntəqəsinə çatdırılmalı

D) Zərərçəkənə ilk tibbi yardım göstərilməli və tibb məntəqəsinə çatdırılmasını təşkil etməli və rəhbərliyə xəbər verməli

E) Müəssisənin rəhbərliyinə və zərər çəkənin evinə məlumat verməli

Testin çətinlik dərəcəsi: orta

İstinad: Azərbaycan Neft Sənayesində Əməyin Mühafizəsinin Vahid İdarəetmə Sistemi. Bakı, 2004

126. Zərərli istehsalat amillərinin təsiri nəticəsində yaranan xəstəliy:

A) Peşə xəstəliyi

B) Sarılıq xəstəliyi

C) Sətəlcəm xəstəliyi

D) Şəkər xəstəliyi

E) Qızılça xəstəliyi

Testin çətinlik dərəcəsi: asan

İstinad: Azərbaycan Neft Sənayesində Əməyin Mühafizəsinin Vahid İdarəetmə Sistemi. Bakı, 2004

127. Hansı hündürlükdən başlayaraq "Yüksəklikdə görülən işlər" anlayışı qüvvəyə minir?

A) 3.0 m

B) 2.5 m

C) 5.0 m

D) 1.8m

E) 2.10 m

Testin çətinlik dərəcəsi: asan

İstinad: Azərbaycan Respublikası Fövqəladə Hallar Nazirliyinin qərarı ilə 2016-cı ildə təsdiq edilib. Hündürlükdə iş zamanı texniki təhlükəsizlik Qaydaları. Bakı, 2016

128. Kollektiv mühafizə vasitələri nədir?

A) Kənar şəxsləri qorumaq üçün tətbiq edilən vasitələr

B) Tək bir adamı qorumaq üçün tətbiq edilən vasitələr

C) Dəzgahları qorumaq üçün tətbiq edilən vasitələr

D) Bütün sex işçilərini qorumaq üçün tətbiq edilən vasitələr

E) İki və ya çox işçini qorumaq üçün tətbiq edilən vasitələr

Testin çətinlik dərəcəsi: asan

İstinad: Azərbaycan Respublikası Əmək Məcəlləsi. Bakı, 1999

129. Təxliyyə (köçürmə) planları hansı binalarda tərtib olunur?

A) 10 nəfərdən çox insan olan

B) 100 nəfərdən çox insan olan

- C) Hamısında
- D) 17 nəfərdən çox insan olan
- E) 27 nəfərdən çox insan olan

Testin çətinlik dərəcəsi: asan

İstinad: Azərbaycan Respublikasında yanğın təhlükəsizliyi qaydaları. Bakı, 2001

130. Yanğınsöndürmə vasitələrindən istifadə qaydalarını kimlər bilməlidirlər?

- A) Sex rəisi
- B) Fəhlələr və aparatçılar
- C) Qulluqçular
- D) Fəhlə və qulluqçuların hamısı
- E) Ustalar və çilingərlər

Testin çətinlik dərəcəsi: orta

İstinad: Azərbaycan Respublikasında yanğın təhlükəsizliyi qaydaları. Bakı, 2001

131. Müəssisədə yanğın təhlükəsizliyi qaydalarına kimlər əməl etməlidir?

- A) Fəhlə və qulluqçuların hamısı
- B) Sex rəisi
- C) Qulluqçular
- D) Fəhlələr və aparatçılar
- E) Ustalar çilingərlər

Testin çətinlik dərəcəsi: asan

İstinad: Azərbaycan Respublikasında yanğın təhlükəsizliyi qaydaları. Bakı, 2001

132. Yanğın təhlükəsizliyinə aid olan normativ sənədlər:

- A) Standartlar, yanğın təhlükəsizliyi normaları, qaydaları və təlimatları
- B) Dövlət Əmək Müfəttişliyi Xidməti haqqında Əsasnamə
- C) Sanitariya-epidemioloji qaydalar haqqında Əsasnamə

D) Həmkarlar ittifaqının nizamnaməsi

E) Aktlar, xidməti yazılar və texniki təhlükəsizlik qaydaları

Testin çətinlik dərəcəsi: asan

İstinad: Yanğın təhlükəsizliyi haqqında Azərbaycan Respublikasının Qanunu. Bakı, 1997

133. Məişət və iş otaqlarında hansı elektrik cihazlarından istifadə etmək qadağandır?

A) Slaydoskopdan, telefondan, printerdən

B) Kompüterdən, printerdən. Proyektordan

C) Kompüterdən, telefondan, printerdən, kondisionerdən

D) Yüksək tezlikli sobadan, elektrik qızdırıcı cihazlardan, elektrik su qəfədanından

E) Proektordan, kondisionerdən, slaydoskopdan

Testin çətinlik dərəcəsi: orta

İstinad: Azərbaycan Respublikasında yanğın təhlükəsizliyi qaydaları. Bakı, 2001

134. Fövqəladə hal baş verərsə hansı nömrəyə zəng etmək lazımdır?

A) 112

B) 104

C) 102

D) 103

E) 101

Testin çətinlik dərəcəsi: çətin

İstinad: Fövqəladə Hallar Nazirliyinin qaynar xətti

135. Binalarda yanğına qarşı nə olmalıdır?

A) Pilləkan qəfəsində dəmir qapı

B) Köçürmə sxemləri və işarələri, xəbərdarlıq plakatları, yanğınsöndürmə vəsaitləri

C) Təlimatın kecirilməsi üçün xüsusi otaq

D) Dəhlizdə qumla təchiz edilmiş yanğın lövhəsi

E) Mərtəbələrədə əlavə nərdivanla

Testin çətinlik dərəcəsi: asan

İstinad: Azərbaycan Respublikasında yanğın təhlükəsizliyi qaydaları. Bakı, 2001

136. Yanğın baş verən zaman ilkin yanğınsöndürmə vasitələrindən kimlər istifadə etməlidir?

A) Sex rəisi

B) Növbə rəisi

C) Fəhlə və qulluqçular

D) Texnoloq

E) Yanğın söndürmə komandiri

Testin çətinlik dərəcəsi: orta

İstinad: Azərbaycan Respublikasında yanğın təhlükəsizliyi qaydaları. Bakı, 2001

137. Yanğın aşkar etdikdə nə etməli?

A) Dərhal bələdiyyəyə xəbər vermək

B) Dərhal polis mühafizə bölməsinə xəbər vermək

C) İcra hakimiyyətinə xəbər vermək

D) Dərhal yanğından mühafizə bölməsinə xəbər vermək

E) Dərhal əmək müfəttişliyinə xəbər vermək

Testin çətinlik dərəcəsi: çətin

İstinad: Azərbaycan Respublikasında yanğın təhlükəsizliyi qaydaları. Bakı, 2001

138. Fərdi mühafizə vasitələri hansılardır?

A) Tənəffüs orqanları mühafizə vasitələri, dəri səthi mühafizə vasitələri və tibbi mühafizə vasitələri

B) Görmək və eşitmək üçün mühafizə vasitələri

C) Danışmaq üçün mühafizə vasitələri, dəri səthi mühafizə vasitələri

D) Anlatmaq üçün mühafizə vasitələri, ayaq üçün mühafizə vasitələri

E) İtdən və ilandan qorunmaq üçün mühafizə vasitələri

Testin çətinlik dərəcəsi: asan

İstinad: Azərbaycan Respublikası Əmək Məcəlləsi. Bakı, 1999