

Əl ilə qaynaqda elektrik qaynaqçısı peşəsi üzrə test tapşırıqları

1. Pəstahları qızdırmaqla, plastiki deformasiya etməklə ayrılmaz birləşmələr aparılan proses necə adlanır?

- A) Qaynaq
- B) Yiv birəşmə
- C) Termiki emal
- D) Cilalanma
- E) Mexaniki emal

Testin çətinlik dərəcəsi: asan

İstinad: Q.B.Haşimov. Cihaz elementlərinin hazırlanma texnologiyası. Dərslük. Bakı, 2007

2. Sıxılmış qövs ilə qaynaqda qızdırmaq üçün hansı növ şırnağın istiliyindən istifadə olunur?

- A) Qaz
- B) Plazma
- C) Maye
- D) Buxar
- E) Cərəyan

Testin çətinlik dərəcəsi: orta

İstinad: Q.B.Haşimov. Cihaz elementlərinin hazırlanma texnologiyası. Dərslük. Bakı, 2007

3. Qaynaqlama zamanı birləşdirilən metalların bir-birinə qarşı hansı əlaməti xüsusi rol oynayır?

- A) Eyni temperaturda əriməsi
- B) Daxili gərginliyin olması
- C) Qarşılıqlı həll olması
- D) Eyni bucaqda əyilməsi
- E) Diametrin müxtəlif olması

Testin çətinlik dərəcəsi: mürəkkəb

İstinad: Q.B.Haşimov. Cihaz elementlərinin hazırlanma texnologiyası. Dərslük. Bakı, 2007

4. Elektrik qövsünün istiliyi ilə qaynaqlanacaq detalların birləşmə yerlərini qızdırmaq və əritməklə qaynaq etmə hansı növ qaynaq adlanır?

- A) Əritmə
- B) Müvəqqəti
- C) Qızdırma

D) Qövslü

E) Şovlu

Testin çətinlik dərəcəsi: asan

İstinad: Q.B.Haşımov. Cihaz elementlərinin hazırlanma texnologiyası. Dərslik. Bakı, 2007

5. Qövslü qaynaq hansı əsas əlamətlərə görə təsnif olunur?

A) Qaynaq aparatının növü

B) Şaquli yuxarı qövs

C) Şaquli aşağı qövs

D) Temperatur

E) Elektrodun növü

Testin çətinlik dərəcəsi: orta

İstinad: Q.B.Haşımov. Cihaz elementlərinin hazırlanma texnologiyası. Dərslik. Bakı, 2007

6. Ayırıcı standart ölçülərdə, həmçinin bütöv məftil və lentvarı sarğı şəklində işlədilən elektrod necə adlanır?

A) Əriyən

B) Azotlu

C) Qövsvarı

D) Termiki

E) Əriməyən

Testin çətinlik dərəcəsi: mürəkkəb

İstinad: Q.B.Haşımov. Cihaz elementlərinin hazırlanma texnologiyası. Dərslik. Bakı, 2007

7. Əl ilə elektrod-qövs qaynağı neçə üsul ilə aparılır və hansılardır?

A) 3 üsul ilə: çuqun, volfram və qrafitli elektrodla

B) 2 üsul ilə: əriməyən və əriyən elektrodla

C) 2 üsul ilə: əyilməyən və əyilən elektrodla

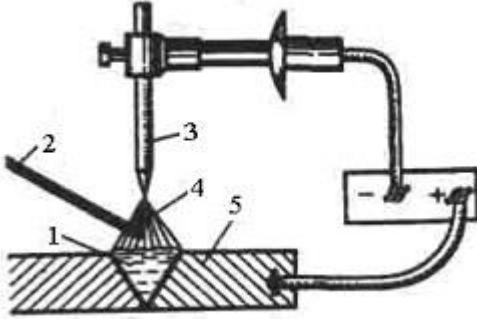
D) 1 üsul ilə: kömürlü elektrodla

E) 1 üsul ilə: kömürlü və qalaylı elektrodla

Testin çətinlik dərəcəsi: mürəkkəb

İstinad: Q.B.Haşımov. Cihaz elementlərinin hazırlanma texnologiyası. Dərslik. Bakı, 2007

8. Şəkildə hansı növ elektrodla qövslü elektrik qaynağı təsvir olunmuşdur?

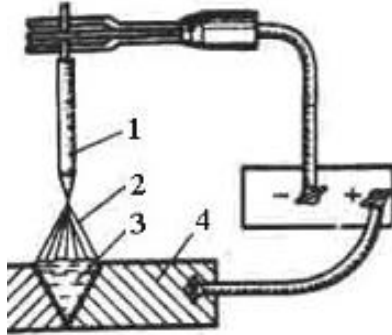


- A) Əyilməyən
- B) Əriyən
- C) Əriməyən
- D) Kömürlü
- E) Qalaylı

Testin çətinlik dərəcəsi: mürəkkəb

İstinad: Q.B.Haşımov. Cihaz elementlərinin hazırlanma texnologiyası. Dərslik. Bakı, 2007

9. Şəkilə hansı növ elektrodla qövslü elektrik qaynağı təsvir olunmuşdur?



- A) Əyilən
- B) Kömürlü
- C) Əriməyən
- D) Əriyən
- E) Qalaylı

Testin çətinlik dərəcəsi: mürəkkəb

İstinad: Q.B.Haşımov. Cihaz elementlərinin hazırlanma texnologiyası. Dərslik. Bakı, 2007

10. Elektrik qövslü qaynaq növlərindən biri olan flüsaltı avtomatik qaynaq hansı üsulla yerinə yetirilir?

- A) Hərəkətli
- B) Yarımavtomatik
- C) Mexaniki

D) Avtomatik

E) Əl ilə

Testin çətinlik dərəcəsi: asan

İstinad: Q.B.Haşimov. Cihaz elementlərinin hazırlanma texnologiyası. Dərslik. Bakı, 2007

11. Yarımavtomatik qaynaqda elektrod qövs zonasına hansı üsulla verilir?

A) Mexaniki

B) Yarımavtomatik

C) Konveyrlə

D) Avtomatik

E) Əl ilə

Testin çətinlik dərəcəsi: orta

İstinad: Q.B.Haşimov. Cihaz elementlərinin hazırlanma texnologiyası. Dərslik. Bakı, 2007

12. Yarımavtomatik qaynaq üzrə elektrodun yerinin dəyişməsi necə yerinə yetirilir?

A) Yarımavtomatik

B) Qaynaqçı tərəfindən

C) Konveyrlə

D) Avtomatik

E) Üsta tərəfindən

Testin çətinlik dərəcəsi: asan

İstinad: Q.B.Haşimov. Cihaz elementlərinin hazırlanma texnologiyası. Dərslik. Bakı, 2007

13. Qoruyucu qaz mühitində qövslü qaynaq hansı növ elektrod ilə aparılır?

A) Əriyən volframla

B) Əriyən qalayla

C) Əriməyən volframla

D) Əriməyən çuqunla

E) Əriyən çuqunla

Testin çətinlik dərəcəsi: mürəkkəb

İstinad: Q.B.Haşimov. Cihaz elementlərinin hazırlanma texnologiyası. Dərslik. Bakı, 2007

14. Elektrodun uc hissəsini qaynaq edilən metala toxundurmaqla elektrik qövsü hansı qaynaq dövrəsində yaradılır?

A) Dəyişən cərəyanlı

B) Çoxməvqeli qaynaq generatoru

- C) Reaktiv cərəyanlı
- D) Sabit cərəyanlı
- E) Çoxməvqeli qaynaq transformatoru

Testin çətinlik dərəcəsi: asan

İstinad: Q.B.Haşimov. Cihaz elementlərinin hazırlanma texnologiyası. Dərslik. Bakı, 2007

15. Sabit cərəyanlı qaynaq dövrəsində elektrodu tədricən qaynaq səthindən 2÷4 mm məsafəyə uzaqlaşdırdıqda maye metal örtüyü necə dəyişər?

- A) Metal örtüyü azalır, en kəsiyi isə azalır
- B) Metal örtüyü nazilir, en kəsiyi isə çoxalır
- C) Metal örtüyü azalır, en kəsiyi isə uzanır
- D) Metal örtüyü qalınlaşır, en kəsiyi isə çoxalır
- E) Metal örtüyü uzanır, en kəsiyi isə azalır

Testin çətinlik dərəcəsi: orta

İstinad: Q.B.Haşimov. Cihaz elementlərinin hazırlanma texnologiyası. Dərslik. Bakı, 2007

16. Qaynaq qövsü neçə zonaya bölünür və hansılardır?

- A) 3 - katod, anod və qövsün sütunu
- B) 3 - katod, anod və qövsün istiqaməti
- C) 2 - katod və anod
- D) 2 - şaquli yuxarı və şaquli aşağı qövs sütunu
- E) 2 - katod və qövsün sütunu

Testin çətinlik dərəcəsi: orta

İstinad: Q.B.Haşimov. Cihaz elementlərinin hazırlanma texnologiyası. Dərslik. Bakı, 2007

17. Qaynaq zamanı katod zonasında temperaturun orta həddi 3200°C-dək qalxarsa, bu proses hansı növ elektrodla aparılır?

- A) Çuqun elektrodla
- B) Kömür elektrodla
- C) Qalay elektrodla
- D) Folfram elektrodla
- E) Qurğuşun elektrodla

Testin çətinlik dərəcəsi: mürəkkəb

İstinad: Q.B.Haşimov. Cihaz elementlərinin hazırlanma texnologiyası. Dərslik. Bakı, 2007

18. Qaynaq zamanı anod zonasında temperaturun orta həddi 3900°C-dək qalxarsa, bu proses hansı növ elektrodla aparılır?

- A) Çuqun elektrodla
- B) Qalay elektrodla
- C) Kömür elektrodla
- D) Folfram elektrodla
- E) Qurğuşun elektrodla

Testin çətinlik dərəcəsi: mürəkkəb

İstinad: Q.B.Haşimov. Cihaz elementlərinin hazırlanma texnologiyası. Dərslik. Bakı, 2007

19. Qaynaq zamanı qövsün sütununda temperaturun orta həddi 6000°C-dək qalxarsa, bu proses hansı növ elektrodla aparılır?

- A) Çuqun elektrodla
- B) Qalay elektrodla
- C) Folfram elektrodla
- D) Kömür elektrodla
- E) Qurğuşun elektrodla

Testin çətinlik dərəcəsi: mürəkkəb

İstinad: Q.B.Haşimov. Cihaz elementlərinin hazırlanma texnologiyası. Dərslik. Bakı, 2007

20. Qaynaq zamanı katod zonasının temperaturu 2400°C toalarsa, bu proses hansı növ elektrodla aparılır?

- A) Çuqun elektrodla
- B) Kömür elektrodla
- C) Qalay elektrodla
- D) Folfram elektrodla
- E) Metal elektrodla

Testin çətinlik dərəcəsi: mürəkkəb

İstinad: Q.B.Haşimov. Cihaz elementlərinin hazırlanma texnologiyası. Dərslik. Bakı, 2007

21. Qaynaq zamanı anod zonasının temperaturu 2600°C olarsa, bu proses hansı növ elektrodla aparılır?

- A) Metal elektrodla
- B) Kömür elektrodla
- C) Mis elektrodla
- D) Folfram elektrodla
- E) Çuqun elektrodla

Testin çətinlik dərəcəsi: mürəkkəb

İstinad: Q.B.Haşimov. Cihaz elementlərinin hazırlanma texnologiyası. Dərslik. Bakı, 2007

22. Qaynaq avtomatlaşdırma dərəcəsinə görə neçə qrupa ayrılır və hansılardır?

- A) 2 - əl qaynağı və avtomatik
- B) 3 - əl qaynağı, yarımavtomatik və avtomatik
- C) 4 - əl qaynağı, yarımavtomatik, avtomatik və mexaniki
- D) 2 - müvəqqəti və daimi qaynaq
- E) 3 - mexaniki, yarımavtomatik və avtomatik

Testin çətinlik dərəcəsi: asan

İstinad: L.P.Şebeko. Avtokmatik və yarımavtomatik qaynaq avadanlığı və texnologiyası. Texniki peşə məktəbləri üçün dərslik. Qaynaq. Maarif Nəşriyyatı. Bakı, 1983

23. Texnoloji prosesdə və qaynaq zonasında metalın halından asılı olaraq bütün qaynaq növləri neçə əsas qrupa bölünür və hansılardır?

- A) 2 - əritməklə qaynaq və soyutmaqla qaynaq
- B) 3 - cilalamaqla qaynaq, avtomatik qaynaq və təzyiqlə qaynaq
- C) 2 - əritməklə qaynaq və təzyiqlə qaynaq
- D) 2 - əritməklə qaynaq və bərkitməklə qaynaq
- E) 4 - qazla qaynaq, təzyiqlə qaynaq, soyuq qaynaq və plazma qaynaq

Testin çətinlik dərəcəsi: orta

İstinad: L.P.Şebeko. Avtokmatik və yarımavtomatik qaynaq avadanlığı və texnologiyası. Texniki peşə məktəbləri üçün dərslik. Qaynaq. Maarif Nəşriyyatı. Bakı, 1983

24. Birləşdiriləcək detalların tilləri əriyənə qədər qızdırılıb ümumi bir qaynaq vannası əmələ gətirilən qaynaq növü necə adlanır?

- A) Birləşdirməklə qaynaq
- B) Təzyiqlə qaynaq
- C) Qızdırmaqla qaynaq
- D) Əritməklə qaynaq
- E) Vannada qaynaq

Testin çətinlik dərəcəsi: orta

İstinad: L.P.Şebeko. Avtokmatik və yarımavtomatik qaynaq avadanlığı və texnologiyası. Texniki peşə məktəbləri üçün dərslik. Qaynaq. Maarif Nəşriyyatı. Bakı, 1983

25. Detalların birləşdiriləcək yerlərini plastik hala qədər qızdırmaqla və bunları xarici qüvvə ilə bir-birinə sıxmaqla aparılan qaynaq birləşməsi necə adlanır?

- A) Birləşdirməklə qaynaq
- B) Əritməklə qaynaq
- C) Plastik qaynaq
- D) İsitməklə qaynaq
- E) Təzyiqlə qaynaq

Testin çətinlik dərəcəsi: orta

İstinad: L.P.Şebeko. Avtokmatik və yarımavtomatik qaynaq avadanlığı və texnologiyası. Texniki peşə məktəbləri üçün dərslik. Qaynaq. Maarif Nəşriyyatı. Bakı, 1983

26. Qaynaq zamanı əmələ gələn qaynaq tikişi hansı yolla alınır?

- A) Əsas və qatqı metalının birlikdə kristallaşması
- B) Qatqı metallarının üst-üstə əridilməsi
- C) Qaynaq zonasının qızdırılması
- D) İsitməklə qatqı metalının və elektrodun kristallaşması
- E) Qaynaq zonasında əsas metalın əridilməsi

Testin çətinlik dərəcəsi: orta

İstinad: L.P.Şebeko. Avtokmatik və yarımavtomatik qaynaq avadanlığı və texnologiyası. Texniki peşə məktəbləri üçün dərslik. Qaynaq. Maarif Nəşriyyatı. Bakı, 1983

27. 4000-6000°C-yə qədər yüksək temperatura malik olan elektrik qaynaq qövsünün yanması nəticəsində alınan qaynaq necə adlanır?

- A) Flyus altında avtomatik qaynaq
- B) Metal elektrodla əl qaynağı
- C) Sıxılmış qövs plazması ilə qaynaq
- D) Üçfazlı qövslə əl qaynağı
- E) Elektrik-posa qaynağı

Testin çətinlik dərəcəsi: mürəkkəb

İstinad: L.P.Şebeko. Avtokmatik və yarımavtomatik qaynaq avadanlığı və texnologiyası. Texniki peşə məktəbləri üçün dərslik. Qaynaq. Maarif Nəşriyyatı. Bakı, 1983

28. Mil və boruları birləşdirərkən uclarını hamar kəsməklə mis elektrodlarda sıxıb, qaynaq cərəyanı verməklə aparılan proses necə adlanır?

- A) Əl qaz qaynağı
- B) Nöqtəvi qaynaq
- C) Uc-uca qaynaq

D) Sıxmaqla qaynaq

E) Tikiş qaynağı

Testin çətinlik dərəcəsi: asan

İstinad: L.P.Şebeko. Avtokmatik və yarımavtomatik qaynaq avadanlığı və texnologiyası. Texniki peşə məktəbləri üçün dərslik. Qaynaq. Maarif Nəşriyyatı. Bakı, 1983

29. Təzyiqlə qaynaqda əsas proseslərdən olan kontakt qaynağının neçə növü var və hansılardır?

A) 2 - nöqtəvi və tikiş qaynağı

B) 2 - uc-uca və paralel qaynaq

C) 3 - nöqtəvi, paralel və tikiş qaynağı

D) 3 - uc-uca, nöqtəvi və tikiş qaynağı

E) 2 - ultrasəs və induksiya qaynağı

Testin çətinlik dərəcəsi: mürəkkəb

İstinad: L.P.Şebeko. Avtokmatik və yarımavtomatik qaynaq avadanlığı və texnologiyası. Texniki peşə məktəbləri üçün dərslik. Qaynaq. Maarif Nəşriyyatı. Bakı, 1983

30. Boruların uzununa tikişini qaynaqlamaq üçün birləşdiriləcək hissənin təpə səthlərini yüksək tezlikli cərəyanla plastik hala qədər qızdıraraq bir-birinə sıxılması necə adlanır?

A) Fırlanan qövslə qaynaq

B) Diffuziya qaynağı

C) Sürtünmə ilə qaynaq

D) Soyuq qaynaq

E) İnduksiya qaynağı

Testin çətinlik dərəcəsi: mürəkkəb

İstinad: L.P.Şebeko. Avtokmatik və yarımavtomatik qaynaq avadanlığı və texnologiyası. Texniki peşə məktəbləri üçün dərslik. Qaynaq. Maarif Nəşriyyatı. Bakı, 1983

31. Qaynaq zamanı alınan kəsiyin xarakterinə görə metalların kəsilməsi neçə qrupa bölünür?

A) Ayırma və səthi kəsmə

B) Eninə və uzununa kəsmə

C) Daxili və xarici kəsmə

D) Paralel və perpendikulyar kəsmə

E) Böyük və kiçik sürətlə kəsmə

Testin çətinlik dərəcəsi: asan

İstinad: L.P.Şebeko. Avtokmatik və yarımavtomatik qaynaq avadanlığı və texnologiyası. Texniki peşə məktəbləri üçün dərslik. Qaynaq. Maarif Nəşriyyatı. Bakı, 1983

32. Havada və su altında aparıla bilən iki tərəfli kəsik alınmaqla tətbiq olunan kəsmə növü necə adlanır?

- A) Səthi kəsmə
- B) Ayırma kəsməsi
- C) Plazma kəsməsi
- D) Qaz oksigen kəsmə
- E) Səthi yonma kəsməsi

Testin çətinlik dərəcəsi: orta

İstinad: L.P.Şebeko. Avtokmatik və yarımavtomatik qaynaq avadanlığı və texnologiyası. Texniki peşə məktəbləri üçün dərslik. Qaynaq. Maarif Nəşriyyatı. Bakı, 1983

33. Qaynaq zamanı yaranan nöqsanlı tikişlərin kənar edilməsi üçün tətbiq olunan kəsmə növü necə adlanır?

- A) Plazma kəsməsi
- B) Ayırma kəsməsi
- C) Səthi kəsmə
- D) Qaz oksigen kəsmə
- E) Səthi yonma kəsməsi

Testin çətinlik dərəcəsi: orta

İstinad: L.P.Şebeko. Avtokmatik və yarımavtomatik qaynaq avadanlığı və texnologiyası. Texniki peşə məktəbləri üçün dərslik. Qaynaq. Maarif Nəşriyyatı. Bakı, 1983

34. Elektrik-qövs kəsməsi zamanı təbəqə metalı üfüqi vəziyyətdə yerləşdirməklə elektrod nə üçün mişarvarı hərəkət etdirilir?

- A) Kəsmənin maili alınması üçün
- B) Kəsmə xəttinin düz alınması üçün
- C) Elektroda qənaət etmək üçün
- D) Metalın aşağı axması üçün
- E) Kəsməni sürətləndirmək üçün

Testin çətinlik dərəcəsi: orta

İstinad: L.P.Şebeko. Avtokmatik və yarımavtomatik qaynaq avadanlığı və texnologiyası. Texniki peşə məktəbləri üçün dərslik. Qaynaq. Maarif Nəşriyyatı. Bakı, 1983

35. Elektrik qaynaqçısının müvafiq aparat və tərtibat komplekti ilə təchiz olunmuş iş yeri necə adlanır?

- A) Tərtibat yeri
- B) Kəsmə sahəsi
- C) Elektrod anbarı
- D) Saxlanma otağı
- E) Qyanaq postu

Testin çətinlik dərəcəsi: asan

İstinad: L.P.Şebeko. Avtokmatik və yarımavtomatik qaynaq avadanlığı və texnologiyası. Texniki peşə məktəbləri üçün dərslik. Qaynaq. Maarif Nəşriyyatı. Bakı, 1983

36. Elektrik-qövs qaynağında hansı qaynaq cərəyanından istifadə olunur?

- A) Dəyişən və sabit
- B) Düzləndirici və çevirici
- C) Dəyişən
- D) Çevirici
- E) Düzləndirici

Testin çətinlik dərəcəsi: asan

İstinad: L.P.Şebeko. Avtokmatik və yarımavtomatik qaynaq avadanlığı və texnologiyası. Texniki peşə məktəbləri üçün dərslik. Qaynaq. Maarif Nəşriyyatı. Bakı, 1983

37. Dəyişən qaynaq cərəyan mənbəyi kimi hansı qurğudan istifadə olunur?

- A) Elektrik qutusunda
- B) Qaynaq transformatorundan
- C) Yağ açarlarından
- D) Qaynaq generatorundan
- E) Düzləndirici stansiyadan

Testin çətinlik dərəcəsi: asan

İstinad: L.P.Şebeko. Avtokmatik və yarımavtomatik qaynaq avadanlığı və texnologiyası. Texniki peşə məktəbləri üçün dərslik. Qaynaq. Maarif Nəşriyyatı. Bakı, 1983

38. Şəbəkənin 220V və 380V gərginliyinə qoşulmuş qaynaq transformatorlarını elektrik qövsünün asanlıqla alışıb dayanıqlı yanması üçün maksimum neçə volta qədər azaltmaq olar?

- A) Maksimum 50 V
- B) $60V \div 80V$
- C) Maksimum 80 V

D) 30 V

E) $30V \div 40V$

Testin çətinlik dərəcəsi: orta

İstinad: L.P.Şebeko. Avtokmatik və yarımavtomatik qaynaq avadanlığı və texnologiyası. Texniki peşə məktəbləri üçün dərslik. Qaynaq. Maarif Nəşriyyatı. Bakı, 1983

39. Proses zamanı qaynaq transformatorları hansı göstəricilərə görə qaynaq cərəyanının şiddətini tənzimləməyə imkan verir?

A) Elektrodun diametri və qaynaqlanan metalın qalınlığı

B) Elektrod məftilinin diametri və qaynaqlanan metalın materialı

C) Elektrod məftilinin materialı və qaynaqlanan metalın sahəsi

D) Elektrod məftilinin diametri və qaynaqlanan metalın qalınlığı

E) Elektrod məftilinin uzunluğu və qaynaqlanan metalın qalınlığı

Testin çətinlik dərəcəsi: mürəkkəb

İstinad: L.P.Şebeko. Avtokmatik və yarımavtomatik qaynaq avadanlığı və texnologiyası. Texniki peşə məktəbləri üçün dərslik. Qaynaq. Maarif Nəşriyyatı. Bakı, 1983

40. TC-500 tipli qaynaq transformatorunda qaynaq cərəyanını səlis tənzimləmək üçün birinci dolaqla ikinci dolaq necə əlaqələndirilməlidir?

A) Cərəyan şiddətini azaltmaq lazımdır

B) Araməsafəsi toxunulmaz qalmalıdır

C) Dolaqları tam yaxınlaşdırmaq lazımdır

D) Dolaqların sayını azaltmaq lazımdır

E) Araməsafəsini dəyişmək lazımdır

Testin çətinlik dərəcəsi: orta

İstinad: L.P.Şebeko. Avtokmatik və yarımavtomatik qaynaq avadanlığı və texnologiyası. Texniki peşə məktəbləri üçün dərslik. Qaynaq. Maarif Nəşriyyatı. Bakı, 1983

41. TC-500 tipli qaynaq transformatorunda vintin gediş dəstəyini saat əqrəbinin hərəkəti istiqamətində hərələtdikdə ikinci və birinci dolaqların yeri necə dəyişir?

A) İkinci dolaq birinci dolağa yaxınlaşır

B) Birinci dolaq ikinci dolağın qarşısına keçir

C) Dolaqlar bir-birinə toxunur

D) İkinci dolaqda seyrəlmə başlayır

E) Birinci dolaq ikinci dolaqdan uzaqlaşır

Testin çətinlik dərəcəsi: asan

İstinad: L.P.Şebeko. Avtokmatik və yarımavtomatik qaynaq avadanlığı və texnologiyası. Texniki peşə məktəbləri üçün dərslik. Qaynaq. Maarif Nəşriyyatı. Bakı, 1983

42. TC-500 tipli qaynaq transformatorunda ikinci və birinci dolaqların yaxınlaşması nəticəsində maqnit rabitəsinin çoxalması zamanı qaynaq cərəyanı necə dəyişər?

- A) Azalar
- B) Artar
- C) Sabit qalar
- D) Qısaqapanma olar
- E) Dolaqlar qızar

Testin çətinlik dərəcəsi: asan

İstinad: L.P.Şebeko. Avtokmatik və yarımavtomatik qaynaq avadanlığı və texnologiyası. Texniki peşə məktəbləri üçün dərslik. Qaynaq. Maarif Nəşriyyatı. Bakı, 1983

43. TC-500 tipli qaynaq transformatorunda vintin gediş dəstəyini saat əqrəbi istiqamətinin əksinə hərətdikdə ikinci və birinci dolaqların yeri necə dəyişir?

- A) Birinci dolaq sıxılmağa başlayır
- B) Birinci dolaq ikinci dolağın qarşısına keçir
- C) İkinci dolaq birinci dolaqdan uzaqlaşar
- D) İkinci dolaq seyrəlməyə başlayır
- E) Birinci dolaq ikinci dolaqdanb uzaqlaşır

Testin çətinlik dərəcəsi: asan

İstinad: L.P.Şebeko. Avtokmatik və yarımavtomatik qaynaq avadanlığı və texnologiyası. Texniki peşə məktəbləri üçün dərslik. Qaynaq. Maarif Nəşriyyatı. Bakı, 1983

44. TC-500 tipli qaynaq transformatorunda ikinci və birinci dolaqların uzaqlaşması nəticəsində maqnit rabitəsinin zəifləməsi zamanı qaynaq cərəyanı necə dəyişər?

- A) Dolaqlar qızar
- B) Artar
- C) Sabit qalar
- D) Azalar
- E) Qısaqapanma olar

Testin çətinlik dərəcəsi: asan

İstinad: L.P.Şebeko. Avtokmatik və yarımavtomatik qaynaq avadanlığı və texnologiyası. Texniki peşə məktəbləri üçün dərslik. Qaynaq. Maarif Nəşriyyatı. Bakı, 1983

45. TC-500 tipli qaynaq transformatorunda qaynaq cərəyanının lazım olan qiymətini əldə etmək üçün hansı vasitədən istifadə olunur?

- A) Transformatora bərkidilmiş tutqacdən
- B) Elektrodun ərimə sürətindən
- C) Transformatorun səsindən
- D) Dəstəyin dövrlər sayından
- E) Gövdənin qapağına bərkidilmiş şkaladan

Testin çətinlik dərəcəsi: asan

İstinad: L.P.Şebeko. Avtokmatik və yarımavtomatik qaynaq avadanlığı və texnologiyası. Texniki peşə məktəbləri üçün dərslik. Qaynaq. Maarif Nəşriyyatı. Bakı, 1983

46. Qaynaq qövsünü qidalandırmaqdan ötrü dəyişən cərəyanı sabit cərəyana çevirmək üçün hansı vasitədən istifadə olunur?

- A) Qaynaq düzləndiricisindən
- B) Generatorndan
- C) Elektrodun diametrindən
- D) Qidalandırıcı naqilin markasından
- E) Qaynaq dəstəyindən

Testin çətinlik dərəcəsi: orta

İstinad: L.P.Şebeko. Avtokmatik və yarımavtomatik qaynaq avadanlığı və texnologiyası. Texniki peşə məktəbləri üçün dərslik. Qaynaq. Maarif Nəşriyyatı. Bakı, 1983

47. Qaynaq zamanı düzləndiricilərdə cərəyanı neçə istiqamətdə keçirən yarımkeçirici düzləndirici elementlərdən istifadə olunur?

- A) Bir və ya iki istiqamətdə
- B) Yalnız bir istiqamətdə
- C) Üç və ya dörd istiqamətdə
- D) Yalnız üç istiqamətdə
- E) İki və ya üç istiqamətdə

Testin çətinlik dərəcəsi: mürəkkəb

İstinad: L.P.Şebeko. Avtokmatik və yarımavtomatik qaynaq avadanlığı və texnologiyası. Texniki peşə məktəbləri üçün dərslik. Qaynaq. Maarif Nəşriyyatı. Bakı, 1983

48. BCC-300 tipli qaynaq düzləndiricisinin sarğacları hərəkət edə bilən alçaldıcı transformatoru neçə fazalı olur?

- A) İki və üç fazalı
- B) Dörd fazalı

- C) Üç fazalı
- D) Üç və dörd fazalı
- E) İki fazalı

Testin çətinlik dərəcəsi: asan

İstinad: L.P.Şebeko. Avtokmatik və yarımavtomatik qaynaq avadanlığı və texnologiyası. Texniki peşə məktəbləri üçün dərslik. Qaynaq. Maarif Nəşriyyatı. Bakı, 1983

49. Elektrik qaynağı zamanı istifadə olunan elektrodların məftilinin diametri hansı variantda düzgün verilmişdir?

- A) 6 - 8 mm
- B) 6,1 - 8,1 mm
- C) 16 - 80 mm
- D) 1,6 - 8,0 mm
- E) 0,6 - 0,8 mm

Testin çətinlik dərəcəsi: asan

İstinad: L.P.Şebeko. Avtokmatik və yarımavtomatik qaynaq avadanlığı və texnologiyası. Texniki peşə məktəbləri üçün dərslik. Qaynaq. Maarif Nəşriyyatı. Bakı, 1983

50. Elektrik qaynağı zamanı istifadə olunan elektrodların üzərindəki hərflərdən sonra qeyd olunmuş rəqəmlər hansı məlumatı daşıyır?

- A) Hansı gərginliklə işlədiyini
- B) Elektrodun orta çəkisini
- C) İstifadə müddətini
- D) Elektrodun diametrini
- E) Elementin faizlə orta miqdarını

Testin çətinlik dərəcəsi: mürəkkəb

İstinad: L.P.Şebeko. Avtokmatik və yarımavtomatik qaynaq avadanlığı və texnologiyası. Texniki peşə məktəbləri üçün dərslik. Qaynaq. Maarif Nəşriyyatı. Bakı, 1983

51. Polad, alüminium, mis və çuqun elektrodlar hansı tip elektrodlardır?

- A) Əriyən
- B) Əriməyən
- C) Qatqısız
- D) Bərkiyən
- E) Qatqılı

Testin çətinlik dərəcəsi: asan

İstinad: L.P.Şebeko. Avtokmatik və yarımavtomatik qaynaq avadanlığı və texnologiyası. Texniki peşə məktəbləri üçün dərslik. Qaynaq. Maarif Nəşriyyatı. Bakı, 1983

52. Qaynaq və üstəritmə üçün nəzərdə tutulmuş polad elektrodların diametri hansı variantda düzgün verilmişdir?

- A) 2,4 - 9 mm
- B) 1,6 - 12 mm
- C) 1,2 - 16 mm
- D) 1,3 - 10 mm
- E) 2,1 - 11 mm

Testin çətinlik dərəcəsi: orta

İstinad: L.P.Şebeko. Avtokmatik və yarımavtomatik qaynaq avadanlığı və texnologiyası. Texniki peşə məktəbləri üçün dərslik. Qaynaq. Maarif Nəşriyyatı. Bakı, 1983

53. Qaynaq və üstəritmə üçün nəzərdə tutulmuş polad elektrodların uzunluğu hansı variantda düzgün verilmişdir?

- A) 240 - 550 mm
- B) 110 - 320 mm
- C) 225 - 450 mm
- D) 235 - 265 mm
- E) 150 - 160 mm

Testin çətinlik dərəcəsi: orta

İstinad: L.P.Şebeko. Avtokmatik və yarımavtomatik qaynaq avadanlığı və texnologiyası. Texniki peşə məktəbləri üçün dərslik. Qaynaq. Maarif Nəşriyyatı. Bakı, 1983

54. DÜİST 10543-63 standartına əsasən buraxılan üstəritmə polad məftillər kimyəvi tərkibinə görə neçə qrupa ayrılır?

- A) Legirlənmiş və yüksəklegirlənmiş
- B) Alçaqkarbonlu, yüksəkkarbonlu və yüksəklegirlənmiş
- C) Alçaqkarbonlu, legirlənmiş və alçaqlegirlənmiş
- D) Alçaqkarbonlu, legirlənmiş və yüksəklegirlənmiş
- E) Legirlənmiş və legirlənməmiş

Testin çətinlik dərəcəsi: mürəkkəb

İstinad: L.P.Şebeko. Avtokmatik və yarımavtomatik qaynaq avadanlığı və texnologiyası. Texniki peşə məktəbləri üçün dərslik. Qaynaq. Maarif Nəşriyyatı. Bakı, 1983

55. Azkarbonlu və azlegirlənmiş poladları qaynaq etmək üçün hansı tip elektrodlar nəzərdə tutulmuşdur?

- A) Ə-40, Ə-45, Ə-45A, Ə-46 və Ə-46A
- B) Ə-24, Ə-32, Ə-32A, Ə-42 və Ə-42A
- C) Ə-44, Ə-46, Ə-46A, Ə-47 və Ə-47A
- D) Ə-50, Ə-52, Ə-52A, Ə-55 və Ə-55A
- E) Ə-34, Ə-42, Ə-42A, Ə-46 və Ə-46A

Testin çətinlik dərəcəsi: mürəkkəb

İstinad: L.P.Şebeko. Avtokmatik və yarımavtomatik qaynaq avadanlığı və texnologiyası. Texniki peşə məktəbləri üçün dərslik. Qaynaq. Maarif Nəşriyyatı. Bakı, 1983

56. Ortakarbonlu və azlegirlənmiş poladları qaynaq etmək üçün hansı tip elektrodlar nəzərdə tutulmuşdur?

- A) Ə-50, Ə-50A və Ə-55
- B) Ə-40, Ə-40A və Ə-55A
- C) Ə-50, Ə-50A və Ə-55A
- D) Ə-30, Ə-40 və Ə-50A
- E) Ə-45, Ə-45A və Ə-50

Testin çətinlik dərəcəsi: mürəkkəb

İstinad: L.P.Şebeko. Avtokmatik və yarımavtomatik qaynaq avadanlığı və texnologiyası. Texniki peşə məktəbləri üçün dərslik. Qaynaq. Maarif Nəşriyyatı. Bakı, 1983

57. Legirlənmiş və yüksək dərəcədə möhkəm poladları qaynaq etmək üçün hansı tip elektrodlar nəzərdə tutulmuşdur?

- A) Ə-60, Ə-65A, Ə-70, Ə-85, Ə-100, Ə-125 və Ə-135
- B) Ə-60, Ə-60A, Ə-70, Ə-85, Ə-100, Ə-125 və Ə-145
- C) Ə-50, Ə-55A, Ə-70, Ə-75, Ə-100, Ə-105 və Ə-120
- D) Ə-30, Ə-40A, Ə-50, Ə-60, Ə-70, Ə-80 və Ə-90
- E) Ə-50, Ə-60, Ə-70A, Ə-85A, Ə-100, Ə-125 və Ə-145

Testin çətinlik dərəcəsi: mürəkkəb

İstinad: L.P.Şebeko. Avtokmatik və yarımavtomatik qaynaq avadanlığı və texnologiyası. Texniki peşə məktəbləri üçün dərslik. Qaynaq. Maarif Nəşriyyatı. Bakı, 1983

58. Elektrod tipinin işarəsindəki “Ə” hərfindən sonra yazılan rəqəm tikiş metalının hansı həddini göstərir?

- A) Ərimə sürətini
- B) Əriməyə davamlılığını

- C) Qırılmaya möhkəmliyini
- D) Bərkimə müddətini
- E) İstifadəyə yararlılığını

Testin çətinlik dərəcəsi: orta

İstinad: L.P.Şebeko. Avtokmatik və yarımavtomatik qaynaq avadanlığı və texnologiyası. Texniki peşə məktəbləri üçün dərslik. Qaynaq. Maarif Nəşriyyatı. Bakı, 1983

59. Qaynaq və üstəritmə üçün nəzərdə tutulmuş elektrodlarda indeksin axırında yazılmış "A" hərfi qaynaqlanmış metalda hansı xassəni bildirir?

- A) Qrafitin olmasını
- B) Yüksək keyfiyyəti
- C) Qismən elastikliyi
- D) Yüksək plastiki
- E) Təbaşirli olması

Testin çətinlik dərəcəsi: orta

İstinad: L.P.Şebeko. Avtokmatik və yarımavtomatik qaynaq avadanlığı və texnologiyası. Texniki peşə məktəbləri üçün dərslik. Qaynaq. Maarif Nəşriyyatı. Bakı, 1983

60. İstiyədavamlı legirlənmiş poladları qaynaq etmək üçün hansı tip elektrodlar nəzərdə tutulmuşdur?

- A) Ə-M, Ə-MX, Ə-XM, Ə-XMΦ, Ə-X6MΦ, Ə-X2MΦБ və Ə-X6MΦ
- B) Ə-M, Ə-MX, Ə-XM, Ə-XMΦ, Ə-XMБ, Ə-X2MΦ və Ə-X5MΦ
- C) Ə-M, Ə-MXΦ, Ə-XM, Ə-XMΦ, Ə-X3MΦБ, Ə-X2MΦБ və Ə-X5MΦ
- D) Ə-MΦ, Ə-M2X, Ə-XM, Ə-XMΦ, Ə-XMΦБ, Ə-XMБ və Ə-X5MΦ
- E) Ə-M, Ə-MX, Ə-XM, Ə-XMΦ, Ə-XMΦБ, Ə-X2MΦБ və Ə-X5MΦ

Testin çətinlik dərəcəsi: mürəkkəb

İstinad: L.P.Şebeko. Avtokmatik və yarımavtomatik qaynaq avadanlığı və texnologiyası. Texniki peşə məktəbləri üçün dərslik. Qaynaq. Maarif Nəşriyyatı. Bakı, 1983

61. Qaynaq işləri zamanı qeyri-məsul təyinatlı konstruksiyalar üçün hansı tip elektrodlar istifadə olunur?

- A) Ə-34
- B) Ə-44
- C) Ə-25
- D) Ə-43
- E) Ə-52

Testin çətinlik dərəcəsi: orta

İstinad: L.P.Şebeko. Avtokmatik və yarımavtomatik qaynaq avadanlığı və texnologiyası. Texniki peşə məktəbləri üçün dərslik. Qaynaq. Maarif Nəşriyyatı. Bakı, 1983

62. Qaynaq işləri zamanı ümumi təyinatlı karbonlu polad konstruksiyalar üçün hansı tip elektrodlar istifadə olunur?

- A) Ə-32
- B) Ə-42
- C) Ə-52
- D) Ə-33
- E) Ə-15

Testin çətinlik dərəcəsi: orta

İstinad: L.P.Şebeko. Avtokmatik və yarımavtomatik qaynaq avadanlığı və texnologiyası. Texniki peşə məktəbləri üçün dərslik. Qaynaq. Maarif Nəşriyyatı. Bakı, 1983

63. Qaynaq işləri zamanı ağır şəraitdə işləyən karbonlu polad konstruksiyalar üçün hansı tip elektrodlar istifadə olunur?

- A) Ə-32A
- B) Ə-42
- C) Ə-42A
- D) Ə-32
- E) Ə-32X

Testin çətinlik dərəcəsi: orta

İstinad: L.P.Şebeko. Avtokmatik və yarımavtomatik qaynaq avadanlığı və texnologiyası. Texniki peşə məktəbləri üçün dərslik. Qaynaq. Maarif Nəşriyyatı. Bakı, 1983

64. Qaynaq işləri zamanı ümumi təyinatlı karbonlu və azlegirlənmiş polad konstruksiyalar üçün hansı tip elektrodlar istifadə olunur?

- A) Ə-50
- B) Ə-55A
- C) Ə-46A
- D) Ə-46
- E) Ə-32

Testin çətinlik dərəcəsi: orta

İstinad: L.P.Şebeko. Avtokmatik və yarımavtomatik qaynaq avadanlığı və texnologiyası. Texniki peşə məktəbləri üçün dərslik. Qaynaq. Maarif Nəşriyyatı. Bakı, 1983

65. Qaynaq işləri zamanı eyni, lakin məsuliyyətli konstruksiyalar üçün hansı tip elektrodlar istifadə olunur?

- A) Ə-50A
- B) Ə-56A
- C) Ə-26
- D) Ə-35
- E) Ə-46A

Testin çətinlik dərəcəsi: orta

İstinad: L.P.Şebeko. Avtokmatik və yarımavtomatik qaynaq avadanlığı və texnologiyası. Texniki peşə məktəbləri üçün dərslik. Qaynaq. Maarif Nəşriyyatı. Bakı, 1983

66. Kömür, qrafit və volfram elektrodlar hansı tip elektrodlardır?

- A) Əriyən
- B) Əriməyən
- C) Qatqısız
- D) Bərkiyən
- E) Qatqılı

Testin çətinlik dərəcəsi: asan

İstinad: L.P.Şebeko. Avtokmatik və yarımavtomatik qaynaq avadanlığı və texnologiyası. Texniki peşə məktəbləri üçün dərslik. Qaynaq. Maarif Nəşriyyatı. Bakı, 1983

67. Qaynaq zamanı istifadə olunan kömür və qrafit elektrodların diametri hansı variantda düzgün verilmişdir?

- A) 5 - 10 mm
- B) 3 - 12 mm
- C) 4 - 18 mm
- D) 6 - 13 mm
- E) 7 - 16 mm

Testin çətinlik dərəcəsi: asan

İstinad: L.P.Şebeko. Avtokmatik və yarımavtomatik qaynaq avadanlığı və texnologiyası. Texniki peşə məktəbləri üçün dərslik. Qaynaq. Maarif Nəşriyyatı. Bakı, 1983

68. Hansı elektrodlar elektriki daha yaxşı keçirdiyindən yüksək qaynaq cərəyanı tətbiq etməyə imkan verir?

- A) Mis
- B) Volfram
- C) Çuqun

- D) Qrafit
- E) Kömür

Testin çətinlik dərəcəsi: orta

İstinad: L.P.Şebeko. Avtokmatik və yarımavtomatik qaynaq avadanlığı və texnologiyası. Texniki peşə məktəbləri üçün dərslik. Qaynaq. Maarif Nəşriyyatı. Bakı, 1983

69. Arqon mühitində qaynaq işləri zamanı hansı tip elektrod tətbiq edilir?

- A) Kömür
- B) Qrafit
- C) Çuqun
- D) Mis
- E) Volfram

Testin çətinlik dərəcəsi: orta

İstinad: L.P.Şebeko. Avtokmatik və yarımavtomatik qaynaq avadanlığı və texnologiyası. Texniki peşə məktəbləri üçün dərslik. Qaynaq. Maarif Nəşriyyatı. Bakı, 1983

70. Elektrod kimi istifadə edilən volfram məftilin diametri hansı variantda düzgün verilmişdir?

- A) 1 - 8 mm
- B) 2 - 6 mm
- C) 4 - 7 mm
- D) 3 - 9 mm
- E) 5 - 10 mm

Testin çətinlik dərəcəsi: asan

İstinad: L.P.Şebeko. Avtokmatik və yarımavtomatik qaynaq avadanlığı və texnologiyası. Texniki peşə məktəbləri üçün dərslik. Qaynaq. Maarif Nəşriyyatı. Bakı, 1983

71. Qaynaq birləşməsində tikiş metalının kristallaşması və formalaşması prosesində hansı uyğunsuzluq əmələ gələ bilər?

- A) Əyilmələr
- B) Çatdaqlar
- C) Qızmalar
- D) Yeyilmələr
- E) Bükülmələr

Testin çətinlik dərəcəsi: asan

İstinad: L.P.Şebeko. Avtokmatik və yarımavtomatik qaynaq avadanlığı və texnologiyası. Texniki peşə məktəbləri üçün dərslik. Qaynaq. Maarif Nəşriyyatı. Bakı, 1983

72. Qaynaq zamanı yaranan çatlaqlar əmələgəlmə temperaturundan asılı olaraq neçə qrupa bölünür?

- A) Görünən və görünməyən
- B) Qalın və nazik
- C) İsti və soyuq
- D) Daxili və xarici
- E) Uzununa və eninə

Testin çətinlik dərəcəsi: asan

İstinad: L.P.Şebeko. Avtokmatik və yarımavtomatik qaynaq avadanlığı və texnologiyası. Texniki peşə məktəbləri üçün dərslik. Qaynaq. Maarif Nəşriyyatı. Bakı, 1983

73. Qaynaq zamanı metalın bərkiməsinin axır temperaturunda (adətən 800°C) əmələ gələn çatlaq hansı növ çatlaqlardır?

- A) Eninə çatlaqlar
- B) Nazik çatlaqlar
- C) Soyuq çatlaqlar
- D) İsti çatlaqlar
- E) Görünən çatlaqlar

Testin çətinlik dərəcəsi: asan

İstinad: L.P.Şebeko. Avtokmatik və yarımavtomatik qaynaq avadanlığı və texnologiyası. Texniki peşə məktəbləri üçün dərslik. Qaynaq. Maarif Nəşriyyatı. Bakı, 1983

74. Qaynaq birləşmələrində 300°C temperaturda xeyli daxili gərginlik yaranması nəticəsində əmələ gələn çatlaq hansı növ çatlaqlardır?

- A) İsti çatlaqlar
- B) Nazik çatlaqlar
- C) Görünən çatlaqlar
- D) Eninə çatlaqlar
- E) Soyuq çatlaqlar

Testin çətinlik dərəcəsi: asan

İstinad: L.P.Şebeko. Avtokmatik və yarımavtomatik qaynaq avadanlığı və texnologiyası. Texniki peşə məktəbləri üçün dərslik. Qaynaq. Maarif Nəşriyyatı. Bakı, 1983

75. Qaynaq birləşmələrində poladın çatlaqlar əmələ gəlməsinə meyl etməsi tərkibində olan hansı elementlərin çox olması təsir edir?

- A) Karbon və legirləndiricilərin
- B) Alüminiumun
- C) Misin
- D) Karbon və azotun
- E) Azaot və legirləndiricilərin

Testin çətinlik dərəcəsi: mürəkkəb

İstinad: L.P.Şebeko. Avtokmatik və yarımavtomatik qaynaq avadanlığı və texnologiyası. Texniki peşə məktəbləri üçün dərslik. Qaynaq. Maarif Nəşriyyatı. Bakı, 1983

76. Tikişi aşağı vəziyyətdə qaynaq edərkən elektrodun diametri qaynaqlanan metalın hansı xüsusiyyətinə görə təyin edilir?

- A) Temperaturuna
- B) Qalınlığına
- C) Karbonluğuna
- D) Səthinə
- E) Çəkisinə

Testin çətinlik dərəcəsi: asan

İstinad: L.P.Şebeko. Avtokmatik və yarımavtomatik qaynaq avadanlığı və texnologiyası. Texniki peşə məktəbləri üçün dərslik. Qaynaq. Maarif Nəşriyyatı. Bakı, 1983

77. Çoxqatlı qaynaqda, tikiş kötüyünün (əsasının) daha yaxşı əriməsi üçün birinci və sonrakı tikişlərdə elektrodların diametri necə seçilir?

- A) Birinci 1,6 - 2 mm, sonrakı daha böyük
- B) Birinci böyük, sonrakı 3 – 4 mm
- C) Birinci 3 - 5 mm, sonrakı daha böyük
- D) Birinci 4 - 6 mm, sonrakı daha böyük
- E) Birinci böyük, sonrakı 4 – 5 mm

Testin çətinlik dərəcəsi: mürəkkəb

İstinad: L.P.Şebeko. Avtokmatik və yarımavtomatik qaynaq avadanlığı və texnologiyası. Texniki peşə məktəbləri üçün dərslik. Qaynaq. Maarif Nəşriyyatı. Bakı, 1983

78. Qaynaqlanan metalın qalınlığı 1,5 mm olarsa proses zamanı hansı diametrlilik elektrodlar seçilir?

- A) 1,6 - 2 mm
- B) 4 mm

- C) 3 - 4 mm
- D) 1,6 mm
- E) 1,5 - 1,6 mm

Testin çətinlik dərəcəsi: orta

İstinad: L.P.Şebeko. Avtokmatik və yarımavtomatik qaynaq avadanlığı və texnologiyası. Texniki peşə məktəbləri üçün dərslik. Qaynaq. Maarif Nəşriyyatı. Bakı, 1983

79. Qaynaqlanan metalın qalınlığı 2 mm olarsa, proses zamanı hansı diametrlilik elektrodlar seçilir?

- A) 2,5 mm
- B) 1 mm
- C) 2,5 - 3,5 mm
- D) 3 - 4 mm
- E) 2 mm

Testin çətinlik dərəcəsi: asan

İstinad: L.P.Şebeko. Avtokmatik və yarımavtomatik qaynaq avadanlığı və texnologiyası. Texniki peşə məktəbləri üçün dərslik. Qaynaq. Maarif Nəşriyyatı. Bakı, 1983

80. Qaynaqlanan metalın qalınlığı 3 mm olarsa, proses zamanı hansı diametrlilik elektrodlar seçilir?

- A) 3 mm
- B) 2 - 3 mm
- C) 3,5 - 4,5 mm
- D) 4 mm
- E) 1 mm

Testin çətinlik dərəcəsi: asan

İstinad: L.P.Şebeko. Avtokmatik və yarımavtomatik qaynaq avadanlığı və texnologiyası. Texniki peşə məktəbləri üçün dərslik. Qaynaq. Maarif Nəşriyyatı. Bakı, 1983

81. Qaynaqlanan metalın qalınlığı 4 - 5 mm olarsa proses zamanı hansı diametrlilik elektrodlar seçilir?

- A) 1 - 2 mm
- B) 3 - 4 mm
- C) 2 - 3 mm
- D) 4 - 5 mm
- E) 5 - 6 mm

Testin çətinlik dərəcəsi: orta

İstinad: L.P.Şebeko. Avtokmatik və yarımavtomatik qaynaq avadanlığı və texnologiyası. Texniki peşə məktəbləri üçün dərslik. Qaynaq. Maarif Nəşriyyatı. Bakı, 1983

82. Qaynaqlanan metalın qalınlığı 6 - 8 mm olarsa, proses zamanı hansı diametrlilik elektrodlar seçilir?

- A) 3 mm
- B) 6 - 7 mm
- C) 4 mm
- D) 4 - 5 mm
- E) 8 mm

Testin çətinlik dərəcəsi: orta

İstinad: L.P.Şebeko. Avtokmatik və yarımavtomatik qaynaq avadanlığı və texnologiyası. Texniki peşə məktəbləri üçün dərslik. Qaynaq. Maarif Nəşriyyatı. Bakı, 1983

83. Qaynaqlanan metalın qalınlığı 9 - 12 mm olarsa, proses zamanı hansı diametrlilik elektrodlar seçilir?

- A) 9 - 10 mm
- B) 9 mm
- C) 10 - 11 mm
- D) 4 - 5 mm
- E) 6 mm

Testin çətinlik dərəcəsi: orta

İstinad: L.P.Şebeko. Avtokmatik və yarımavtomatik qaynaq avadanlığı və texnologiyası. Texniki peşə məktəbləri üçün dərslik. Qaynaq. Maarif Nəşriyyatı. Bakı, 1983

84. Qaynaqlanan metalın qalınlığı 13 - 15 mm olarsa proses zamanı hansı diametrlilik elektrodlar seçilir?

- A) 11 - 14 mm
- B) 4 mm
- C) 14 mm
- D) 13 - 15 mm
- E) 5 mm

Testin çətinlik dərəcəsi: orta

İstinad: L.P.Şebeko. Avtokmatik və yarımavtomatik qaynaq avadanlığı və texnologiyası. Texniki peşə məktəbləri üçün dərslik. Qaynaq. Maarif Nəşriyyatı. Bakı, 1983

85. Qaynaqlanan metalın qalınlığı 16 - 20 mm olarsa, proses zamanı hansı diametrli elektrodlar seçilir?

- A) 5 mm və daha çox
- B) 5 mm
- C) 4 mm və daha çox
- D) 10 - 11 mm
- E) 20 mm

Testin çətinlik dərəcəsi: orta

İstinad: L.P.Şebeko. Avtokmatik və yarımavtomatik qaynaq avadanlığı və texnologiyası. Texniki peşə məktəbləri üçün dərslik. Qaynaq. Maarif Nəşriyyatı. Bakı, 1983

86. Qaynaq cərəyanının şiddəti proses zamanı hansı əlamətdən asılı olaraq götürülür?

- A) Seçilmiş elektrodun markasından
- B) Seçilmiş elektrodun diametrindən
- C) Xətdəki gərginlikdən
- D) Qaynaq materialının qalınlığından
- E) Daxili və ya xarici qaynaqdan

Testin çətinlik dərəcəsi: mürəkkəb

İstinad: L.P.Şebeko. Avtokmatik və yarımavtomatik qaynaq avadanlığı və texnologiyası. Texniki peşə məktəbləri üçün dərslik. Qaynaq. Maarif Nəşriyyatı. Bakı, 1983

87. Qaynaq zamanı elektrodun tipi və markası tikişin tələb edilən hansı əlamətindən asılı olaraq seçilir?

- A) Qaynaq vannasının dərinliyi
- B) Tikişin eni
- C) Möhkəmlik və xüsusi xassələr
- D) Tikişin uzunluğu
- E) Qaynağın bucağı

Testin çətinlik dərəcəsi: orta

İstinad: L.P.Şebeko. Avtokmatik və yarımavtomatik qaynaq avadanlığı və texnologiyası. Texniki peşə məktəbləri üçün dərslik. Qaynaq. Maarif Nəşriyyatı. Bakı, 1983

88. Yüksəklegirlənmiş poladları qaynaq zamanı çox qızdırmamaq üçün elektrodun hərəkət sürətini kim təyin edir?

- A) Çilingər
- B) Baş mexanik

- C) Usta
- D) Qaynaqçı
- E) Sahə rəisi

Testin çətinlik dərəcəsi: asan

İstinad: L.P.Şebeko. Avtokmatik və yarımavtomatik qaynaq avadanlığı və texnologiyası. Texniki peşə məktəbləri üçün dərslik. Qaynaq. Maarif Nəşriyyatı. Bakı, 1983

89. Əl qaynağı tikişi zamanı tikişin daha rahat və keyfiyyətli alınması üçün hansı vəziyyətdə qaynaq aparmağa çalışmaq lazımdır?

- A) Yarımavtomatik
- B) Yuxarı vəziyyətdə
- C) Sürətlə
- D) Əyrixətli
- E) Aşağı vəziyyətdə

Testin çətinlik dərəcəsi: mürəkkəb

İstinad: L.P.Şebeko. Avtokmatik və yarımavtomatik qaynaq avadanlığı və texnologiyası. Texniki peşə məktəbləri üçün dərslik. Qaynaq. Maarif Nəşriyyatı. Bakı, 1983

90. Qaynaq zamanı hansı prosesi həyata keçirtmək üçün elektrodun ucunu qısa müddətə məmulata toxundurub 3-5 mm aralayırlar?

- A) Qaynaq qövsünü alıxdırmaq
- B) Elektrodun markasını təyin etmək
- C) Sabit cərəyan yaratmaq
- D) Dəyişən cərəyan yaratmaq
- E) Qaynaq vannasının düzəltmək

Testin çətinlik dərəcəsi: mürəkkəb

İstinad: L.P.Şebeko. Avtokmatik və yarımavtomatik qaynaq avadanlığı və texnologiyası. Texniki peşə məktəbləri üçün dərslik. Qaynaq. Maarif Nəşriyyatı. Bakı, 1983

91. Qaynaq tikişinin alınması üçün elektrodu neçə istiqamətdə mürəkkəb hərəkət etdirirlər?

- A) İki və ya üç
- B) Üç
- C) Bir və ya iki
- D) İki
- E) Bir

Testin çətinlik dərəcəsi: mürəkkəb

İstinad: L.P.Şebeko. Avtokmatik və yarımavtomatik qaynaq avadanlığı və texnologiyası. Texniki peşə məktəbləri üçün dərslik. Qaynaq. Maarif Nəşriyyatı. Bakı, 1983

92. Əl elektrik-qövs qaynağında tikiş zamanı elektrodun ərimə sürətinə müvafiq olaraq qövsün lazımı uzunluqda yanmasını təmin etmək üçün elektrod öz oxu istiqamətində necə hərəkət etdirilir?

- A) Yapışdırma
- B) Titrəmə
- C) İrəliləmə
- D) Dairəvi
- E) Maili

Testin çətinlik dərəcəsi: mürəkkəb

İstinad: L.P.Şebeko. Avtokmatik və yarımavtomatik qaynaq avadanlığı və texnologiyası. Texniki peşə məktəbləri üçün dərslik. Qaynaq. Maarif Nəşriyyatı. Bakı, 1983

93. Tikiş zamanı elektrodun ərimə sürətinə müvafiq olaraq, eni elektrod diametrinin ən çoxu 1,5-i qədər olan ensiz sap tikişini təmin etmək üçün elektrod necə hərəkət etdirilir?

- A) Yapışdırma
- B) Titrəmə
- C) Soyudularaq
- D) Tikişin oxu boyu
- E) Fasilələrlə

Testin çətinlik dərəcəsi: mürəkkəb

İstinad: L.P.Şebeko. Avtokmatik və yarımavtomatik qaynaq avadanlığı və texnologiyası. Texniki peşə məktəbləri üçün dərslik. Qaynaq. Maarif Nəşriyyatı. Bakı, 1983

94. Nazik metalı, habelə çoxqatlı (çoxgedişli) qaynaq zamanı birinci qatı qoyduqda hansı qaynaq növü tətbiq olunur?

- A) Sərt tikiş
- B) Dərin tikiş
- C) Soyuq tikiş
- D) Kobud tikiş
- E) Sap tikişi

Testin çətinlik dərəcəsi: mürəkkəb

İstinad: L.P.Şebeko. Avtokmatik və yarımavtomatik qaynaq avadanlığı və texnologiyası. Texniki peşə məktəbləri üçün dərslik. Qaynaq. Maarif Nəşriyyatı. Bakı, 1983

95. Qaynaq prosesində qövsün uzunluğu mümkün qədər necə olmalıdır?

- A) Daha qısa
- B) Mümkün qədər uzun
- C) 15-25 mm
- D) 50-55 mm
- E) 45-50 mm

Testin çətinlik dərəcəsi: orta

İstinad: L.P.Şebeko. Avtokmatik və yarımavtomatik qaynaq avadanlığı və texnologiyası. Texniki peşə məktəbləri üçün dərslik. Qaynaq. Maarif Nəşriyyatı. Bakı, 1983

96. Qalınlığı 1-2 mm-ə qədər olan nazik təbəqə metalı uc-uca qaynaq edərkən ikitərəfli yanma təhlükəsini aradan qaldırmaq üçün hansı tədbirlər görülür?

- A) Araya qaynaq məftili qoyulur
- B) Araboşluğu qalmamalıdır
- C) Kömür elektrod seçilir
- D) Sabit cərəyan tətbiq olunur
- E) 1 mm ara saxlanılır

Testin çətinlik dərəcəsi: mürəkkəb

İstinad: L.P.Şebeko. Avtokmatik və yarımavtomatik qaynaq avadanlığı və texnologiyası. Texniki peşə məktəbləri üçün dərslik. Qaynaq. Maarif Nəşriyyatı. Bakı, 1983

97. Qalınlığı 1-2 mm-ə qədər olan nazik təbəqə metalı uc-uca qaynaq edərkən hansı altlıqdan istifadə olunur?

- A) Yaş taxtadan
- B) Legirlənmiş poladdan
- C) Mis və ya qoparılan poladdan
- D) Yanmayan parçadan
- E) Mis və ya alçaqkarbonlu poladdan

Testin çətinlik dərəcəsi: orta

İstinad: L.P.Şebeko. Avtokmatik və yarımavtomatik qaynaq avadanlığı və texnologiyası. Texniki peşə məktəbləri üçün dərslik. Qaynaq. Maarif Nəşriyyatı. Bakı, 1983

98. Maili elektrod və qayıq şəkilində qaynaq edilən tikişlər hansı növ tikişlərdə tətbiq olunur?

- A) Şaquli
- B) Aşağı
- C) Uc-uca
- D) Bucaq
- E) Tavan

Testin çətinlik dərəcəsi: mürəkkəb

İstinad: L.P.Şebeko. Avtokmatik və yarımavtomatik qaynaq avadanlığı və texnologiyası. Texniki peşə məktəbləri üçün dərslik. Qaynaq. Maarif Nəşriyyatı. Bakı, 1983

99. Karbonlu poladlarda qövsvarı qaynaq üçün istifadə olunan elektrodlar təsnifata görə hansı hərf ilə işarələnir?

- A) H
- B) T
- C) B
- D) Л
- E) У

Testin çətinlik dərəcəsi: orta

İstinad: H.F.Mirələmov, Y.R.Rzayev. Boru kəmərləri və konstruksiyaların qaynağı. Dərslik. Şirvanəşr. Bakı, 2009

100. Legirlənmiş və karbonlu poladlarda qövsvarı qaynaq üçün istifadə olunan elektrodlar təsnifata görə hansı hərf ilə işarələnir?

- A) Л
- B) T
- C) B
- D) H
- E) У

Testin çətinlik dərəcəsi: orta

İstinad: H.F.Mirələmov, Y.R.Rzayev. Boru kəmərləri və konstruksiyaların qaynağı. Dərslik. Şirvanəşr. Bakı, 2009

101. Legirlənmiş istilik qaynaqlı poladlarda qövsvarı qaynaq üçün istifadə olunan elektrodlar təsnifata görə hansı hərf ilə işarələnir?

- A) Л
- B) T
- C) B
- D) H

E) Y

Testin çətinlik dərəcəsi: orta

İstinad: H.F.Mirələmov, Y.R.Rzayev. Boru kəmərləri və konstruksiyaların qaynağı. Dərslik. Şirvanəşr. Bakı, 2009

102. Ayrıca xüsusiyyətli yüksək legirlənmiş poladlarda qövsvarı qaynaq üçün istifadə olunan elektrodlar təsnifata görə hansı hərf ilə işarələnir?

A) JI

B) T

C) B

D) H

E) Y

Testin çətinlik dərəcəsi: orta

İstinad: H.F.Mirələmov, Y.R.Rzayev. Boru kəmərləri və konstruksiyaların qaynağı. Dərslik. Şirvanəşr. Bakı, 2009

103. Üzdən laylanma əritmələrdə qövsvarı qaynaq üçün istifadə olunan elektrodlar təsnifata görə hansı hərf ilə işarələnir?

A) JI

B) T

C) B

D) H

E) Y

Testin çətinlik dərəcəsi: orta

İstinad: H.F.Mirələmov, Y.R.Rzayev. Boru kəmərləri və konstruksiyaların qaynağı. Dərslik. Şirvanəşr. Bakı, 2009

104. Qaynaq zamanı elektrodun yandırılması və ona qaynaq cərəyanının verilməsində istifadə olunan alət necə adlanır?

A) Telfer

B) Qaynaq çevricisi

C) Qilyotin

D) Elektrik maşası

E) Elektrotutacaq

Testin çətinlik dərəcəsi: asan

İstinad: H.F.Mirələmov, Y.R.Rzayev. Boru kəmərləri və konstruksiyaların qaynağı. Dərslik. Şirvanəşr. Bakı, 2009

105. Qaynaq cərəyanı gücündən asılı olaraq birinci tip elektrotutacaq hansı variantda düzgün verilmişdir?

- A) 125 A
- B) 135 A
- C) 150 A
- D) 100 A
- E) 305 A

Testin çətinlik dərəcəsi: asan

İstinad: H.F.Mirələmov, Y.R.Rzayev. Boru kəmərləri və konstruksiyaların qaynağı. Dərslik. Şirvanəşr. Bakı, 2009

106. Qaynaq cərəyanı gücündən asılı olaraq ikinci tip elektrotutacaq hansı variantda düzgün verilmişdir?

- A) 115-125 A
- B) 125-315 A
- C) 150-160 A
- D) 100-200A
- E) 305-500 A

Testin çətinlik dərəcəsi: asan

İstinad: H.F.Mirələmov, Y.R.Rzayev. Boru kəmərləri və konstruksiyaların qaynağı. Dərslik. Şirvanəşr. Bakı, 2009

107. Qaynaq cərəyanı gücündən asılı olaraq üçüncü tip elektrotutacaq hansı variantda düzgün verilmişdir?

- A) 1000-1500 A
- B) 250-650A
- C) 315-500 A
- D) 1500-2500A
- E) 315-515 A

Testin çətinlik dərəcəsi: asan

İstinad: H.F.Mirələmov, Y.R.Rzayev. Boru kəmərləri və konstruksiyaların qaynağı. Dərslik. Şirvanəşr. Bakı, 2009

108. Metalın və qaynaq tikişinin təmizlənməsi zamanı qaynaqçı hansı alətlərdən istifadə edir?

- A) Çəkiç və süpürgədən
- B) Balta və sumbata kağızından
- C) Balta və dəmirkəsən qayçıdan
- D) Çəkiç və metal süpürgədən
- E) Qilyotin və metal süpürgədən

Testin çətinlik dərəcəsi: asan

İstinad: H.F.Mirələmov, Y.R.Rzayev. Boru kəmərləri və konstruksiyaların qaynağı. Dərslik. Şirvanəşr. Bakı, 2009

109. Qaynaq materialları (elektrod və tozvari məftili) çirklənmədən, nəmlikdən, paslanmadan və mexaniki zədələrdən qorumaq şərti ilə hansı temperaturda saxlanmalıdır?

- A) -1°C -dən aşağı olmamaqla
- B) 10°C -dən çox olmamaqla
- C) -5°C -dən aşağı olmamaqla
- D) 20°C -dən aşağı olmamaqla
- E) 15°C -dən aşağı olmamaqla

Testin çətinlik dərəcəsi: mürəkkəb

İstinad: H.F.Mirələmov, Y.R.Rzayev. Boru kəmərləri və konstruksiyaların qaynağı. Dərslik. Şirvanəşr. Bakı, 2009

110. Müxtəlif şəraitdə divarının qalınlığı 6-26 mm və daha artıq boru tikişin bünövrəli layının qaynağı, təmiri və borunun daxilində təzədən qaynaq olunması zamanı hansı markalı elektrodlardan istifadə olunur?

- A) УОНИ-13/45
- B) ВСО-50СК
- C) ОЗС-24
- D) ВСФ-75
- E) УОНИ-13/55

Testin çətinlik dərəcəsi: mürəkkəb

İstinad: H.F.Mirələmov, Y.R.Rzayev. Boru kəmərləri və konstruksiyaların qaynağı. Dərslik. Şirvanəşr. Bakı, 2009

111. Müxtəlif şəraitdə divarının qalınlığı 5-8 mm olan boru tikişin doldurucu, üzlük layların qaynaq və təmir olunması zamanı hansı markalı elektrodlardan istifadə olunur?

- A) УОНИ-13/45
- B) УОНИ-13/55
- C) ОЗС-24
- D) ВСФ-75
- E) УОНИ-13/75

Testin çətinlik dərəcəsi: mürəkkəb

İstinad: H.F.Mirələmov, Y.R.Rzayev. Boru kəmərləri və konstruksiyaların qaynağı. Dərslik. Şirvanəşr. Bakı, 2009

112. Qovuşuqlu qaynağın aşağı vəziyyətində elektrodun diametri qaynaqlanan metalın qalınlığına nisbətdə necə olmalıdır?

- A) Böyük
- B) Kiçik
- C) Bərabər
- D) $3 \div 6$ mm
- E) $6 \div 9$ mm

Testin çətinlik dərəcəsi: asan

İstinad: H.F.Mirələmov, Y.R.Rzayev. Boru kəmərləri və konstruksiyaların qaynağı. Dərslik. Şirvanəşr. Bakı, 2009

113. Çoxsaylı əsas hissələrdə və bucaqlarda ilkin olaraq qaynaq işləri hansı diametrlilik elektrodlarla aparılır?

- A) 2 - 3 mm
- B) 3 - 4 mm
- C) 1 - 2 mm
- D) 2 - 4 mm
- E) 3 - 5 mm

Testin çətinlik dərəcəsi: asan

İstinad: H.F.Mirələmov, Y.R.Rzayev. Boru kəmərləri və konstruksiyaların qaynağı. Dərslik. Şirvanəşr. Bakı, 2009

114. Şaquli və tavan hissələrdə qaynaq işləri hansı diametrlilik elektrodlarla aparılır?

- A) 2 mm-dən artıq olmayan
- B) 3 mm
- C) 5 mm-dən artıq olmayan
- D) 2 mm
- E) 4 mm-dən artıq olmayan

Testin çətinlik dərəcəsi: asan

İstinad: H.F.Mirələmov, Y.R.Rzayev. Boru kəmərləri və konstruksiyaların qaynağı. Dərslik. Şirvanəşr. Bakı, 2009

115. Qaynaq zamanı hansı göstərici həddindən artıq olduqda elektrod güclü qızmaya, sürətlə əriməyə məruz qalır və qaynaq yerinin azalmasına səbəb olur?

- A) Cərəyan
- B) Gərginlik
- C) Karbonun çoxluğu
- D) Elektrodun qalınlığı
- E) Havanın istiliyi

Testin çətinlik dərəcəsi: asan

İstinad: H.F.Mirələmov, Y.R.Rzayev. Boru kəmərləri və konstruksiyaların qaynağı. Dərslik. Şirvanəşr. Bakı, 2009

116. Sabit qaynaq cərəyanında elektrodun diametrinin azalması nə ilə nəticələnir?

- A) Elektrodda cərəyan azalar, qaynaq yeri artar
- B) Elektrodda cərəyan çoxalar, qaynaq yeri artar
- C) Elektrodda cərəyan çoxalar, qaynaq yeri azalar
- D) Elektrodda cərəyan azalar, qaynaq yeri azalar
- E) Elektrodda cərəyan çoxalar, qaynaq yeri dəyişməz

Testin çətinlik dərəcəsi: mürəkkəb

İstinad: H.F.Mirələmov, Y.R.Rzayev. Boru kəmərləri və konstruksiyaların qaynağı. Dərslik. Şirvanəşr. Bakı, 2009

117. Qaynaq zamanı qövsün uzunluğunun artması hesabına qövs şiddətinin artması qaynaq cərəyanına və yerinə necə təsir göstərir?

- A) Qaynağın cərəyanı və yeri artar
- B) Qaynağın cərəyanı artar, yeri azalar
- C) Qaynağın cərəyanı və yeri azalar
- D) Qaynağın cərəyanı azalar, yeri artar
- E) Qaynağın cərəyanı dəyişməz, yeri azalar

Testin çətinlik dərəcəsi: mürəkkəb

İstinad: H.F.Mirələmov, Y.R.Rzayev. Boru kəmərləri və konstruksiyaların qaynağı. Dərslik. Şirvanəşr. Bakı, 2009

118. Əllə qaynağın sürətinin artması qaynaq yerinə və tikişinə necə təsir göstərir?

- A) Qaynaq yeri və tikişin eni artar
- B) Qaynaq yeri azalar və tikişin eni artar
- C) Qaynaq yeri artar və tikişin eni azalar
- D) Qaynaq yeri və tikişin eni azalar
- E) Qaynaq yeri azalar və tikişin eni dəyişməz

Testin çətinlik dərəcəsi: mürəkkəb

İstinad: H.F.Mirələmov, Y.R.Rzayev. Boru kəmərləri və konstruksiyaların qaynağı. Dərslik. Şirvanəşr. Bakı, 2009

119. Qaynaq vaxtı metala nişan qoyulmasında hansı hal nəzərə alınmalıdır?

- A) Qaynağın yeri
- B) Tutqacın uzunluğu
- C) Cərəyanın artması
- D) Elektrodun əyilməsi
- E) Metalın qısalması

Testin çətinlik dərəcəsi: asan

İstinad: H.F.Mirələmov, Y.R.Rzayev. Boru kəmərləri və konstruksiyaların qaynağı. Dərslik. Şirvanəşr. Bakı, 2009

120. Köndələn qovuşma tikiş vaxtı metala nişan qoyulması zamanı hər bir 1mm üçün nə qədər artıq ölçü nəzərə alınmalıdır?

- A) 1 mm
- B) 0,5-1 mm
- C) 2 mm
- D) 1-2 mm
- E) 1,5-2 mm

Testin çətinlik dərəcəsi: asan

İstinad: H.F.Mirələmov, Y.R.Rzayev. Boru kəmərləri və konstruksiyaların qaynağı. Dərslik. Şirvanəşr. Bakı, 2009

121. Uzununa tikiş vaxtı metala nişan qoyulması zamanı nə qədər uzunluğa 1mm artıq ölçü nəzərə alınmalıdır?

- A) 1 mm
- B) 0,1-0,2 mm
- C) 3 mm
- D) 0,5-0,6 mm
- E) 0,1 mm

Testin çətinlik dərəcəsi: asan

İstinad: H.F.Mirələmov, Y.R.Rzayev. Boru kəmərləri və konstruksiyaların qaynağı. Dərslik. Şirvanəşr. Bakı, 2009

122. Qaynaqçı qövs qaynağı zamanı tikişin keyfiyyətli alınması və qaynağın məhsuldarlığının artırılması üçün nəyi düzgün seçməlidir?

- A) Havanın temperaturunu
- B) Qaynaq postunu
- C) Qövsün uzunluğunu
- D) Vannanın dərinliyini
- E) Tikişin enini

Testin çətinlik dərəcəsi: asan

İstinad: H.F.Mirələmov, Y.R.Rzayev. Boru kəmərləri və konstruksiyaların qaynağı. Dərslik. Şirvanəşr. Bakı, 2009

123. Qaynaq zamanı qaynaqçı elektrodu qövsə onun hansı xüsusiyyətinə görə verməlidir?

- A) Qaynama temperaturu ilə

B) Soyuma temperaturu ilə

C) Cərəyan artması ilə

D) Ərimə sürəti ilə

E) Qızma temperaturu ilə

Testin çətinlik dərəcəsi: asan

İstinad: H.F.Mirələmov, Y.R.Rzayev. Boru kəmərləri və konstruksiyaların qaynağı. Dərslik. Şirvanəşr. Bakı, 2009

124. Birləşmə qaynağının başlanması və bitməsi yeni qaynaqlanan boruların uzununa tikişindən hansı məsafədə yerləşməlidir?

A) 70 mm-dən az olmamaqla

B) 150 mm

C) 200 mm-dən çox olmamaqla

D) 50 mm-ə yaxın

E) 100 mm-dən az olmamaqla

Testin çətinlik dərəcəsi: mürəkkəb

İstinad: H.F.Mirələmov, Y.R.Rzayev. Boru kəmərləri və konstruksiyaların qaynağı. Dərslik. Şirvanəşr. Bakı, 2009

125. Havanın müsbət temperaturunda birinci xarici tikişin bitməsi və daxili tikiş layın qaynağının başlanması arasında vaxt intervalı nə qədərdir?

A) 1 saatdan çox olmamalıdır

B) 2 saatdan çox olmamalıdır

C) 10 dəqiqə

D) 3 saat

E) 1 saat 10 dəqiqədən çox olmamalıdır

Testin çətinlik dərəcəsi: mürəkkəb

İstinad: H.F.Mirələmov, Y.R.Rzayev. Boru kəmərləri və konstruksiyaların qaynağı. Dərslik. Şirvanəşr. Bakı, 2009

126. Havanın sıfırdan aşağı temperaturunda birinci xarici tikişin bitməsi və daxili tikiş layın qaynağının başlanması arasında vaxt intervalı nə qədərdir?

A) 1 saat

B) 30 dəqiqə

C) 20 dəqiqə

D) 1,5 saat

E) 2 saat

Testin çətinlik dərəcəsi: mürəkkəb

İstinad: H.F.Mirələmov, Y.R.Rzayev. Boru kəmərləri və konstruksiyaların qaynağı. Dərslik. Şirvanəşr. Bakı, 2009

127. Əvvəlki layın və hər bir sonrakı xarici layların qaynağı arasındakı vaxt intervalı nə qədər olmalıdır?

- A) 1 saatdan artıq olmamalıdır
- B) 3 saat
- C) 2 saatdan artıq olmamalıdır
- D) 4 saat
- E) 5 saatdan artıq olmamalıdır

Testin çətinlik dərəcəsi: mürəkkəb

İstinad: H.F.Mirələmov, Y.R.Rzayev. Boru kəmərləri və konstruksiyaların qaynağı. Dərslik. Şirvanəsr. Bakı, 2009

128. Əl ilə qövslü qaynaq üçün məftillər hansı uzunluqda kəsilir?

- A) 500÷600 mm
- B) 150÷250 mm
- C) 450÷550 mm
- D) 250÷350 mm
- E) 100÷200 mm

Testin çətinlik dərəcəsi: orta

İstinad: Q.B.Haşımov. Cihaz elementlərinin hazırlanma texnologiyası. Dərslik. Bakı, 2007

129. Qaynaqçılar tam qorunmaq üçün hansı vasitələrdən istifadə edirlər?

- A) Rezin önlükdən
- B) Metal zirehdən və əlcəkdən
- C) Xüsusi pambıq parça paltardan və corabdan
- D) Ultrabənövşəyi eynəkdən
- E) Xüsusi brezent paltardan və əlcəkdən

Testin çətinlik dərəcəsi: asan

İstinad: Q.B.Haşımov. Cihaz elementlərinin hazırlanma texnologiyası. Dərslik. Bakı, 2007

130. Qaynaq olunan borunun divarının qalınlığı 16,5mm-ə qədər olarsa, tikiş laylarının sayı nə qədər olacaqdır?

- A) İkidən az olmayaraq
- B) Bir-iki
- C) Birdən az olmayaraq
- D) Materialdan asılı olaraq müxtəlif
- E) Elektrodun markasından asılı olaraq müxtəlif

Testin çətinlik dərəcəsi: orta

İstinad: H.F.Mirələmov, Y.R.Rzayev. Boru kəmərləri və konstruksiyaların qaynağı. Dərslik. Şirvanəşr. Bakı, 2009

131. Qaynaq olunan borunun divarının qalınlığı 16,5mm-dənə artıq 20,5mm-ə qədər olarsa, tikiş laylarının sayı nə qədər olacaqdır?

- A) İki
- B) Üçdən az olmayaraq
- C) İki-üç
- D) Birdən az olmayaraq
- E) Bir-iki

Testin çətinlik dərəcəsi: orta

İstinad: H.F.Mirələmov, Y.R.Rzayev. Boru kəmərləri və konstruksiyaların qaynağı. Dərslik. Şirvanəşr. Bakı, 2009

132. Qaynaq olunan borunun divarının qalınlığı 20,5"mm-dən 24"mm-ə qədər olarsa, tikiş laylarının sayı nə qədər olacaqdır?

- A) Üçdən az olmayaraq
- B) İki-üç
- C) Dördən az olmayaraq
- D) Birdən az olmayaraq
- E) Bir-iki

Testin çətinlik dərəcəsi: orta

İstinad: H.F.Mirələmov, Y.R.Rzayev. Boru kəmərləri və konstruksiyaların qaynağı. Dərslik. Şirvanəşr. Bakı, 2009

133. Qaynaq olunan borunun divarının qalınlığı 24"mm-dən 28"mm-ə qədər olarsa, tikiş laylarının sayı nə qədər olacaqdır?

- A) Üçdən az olmayaraq
- B) İkidən az olmayaraq
- C) Birdən az olmayaraq
- D) Beşdən az olmayaraq
- E) Dördən az olmayaraq

Testin çətinlik dərəcəsi: orta

İstinad: H.F.Mirələmov, Y.R.Rzayev. Boru kəmərləri və konstruksiyaların qaynağı. Dərslik. Şirvanəşr. Bakı, 2009

134. Qaynaq olunan borunun divarının qalınlığı 28"mm-dən 32"mm-ə qədər olarsa, tikiş laylarının sayı nə qədər olacaqdır?

- A) Dördən az olmayaraq
- B) Üç-dörd

C) Üçdən az olmayaraq

D) Beş-altı

E) Altıdan az olmayaraq

Testin çətinlik dərəcəsi: orta

İstinad: H.F.Mirələmov, Y.R.Rzayev. Boru kəmərləri və konstruksiyaların qaynağı. Dərslik. Şirvanəşr. Bakı, 2009

135. Qaynaq olunan borunun divarının qalınlığı 6mm-dən 8mm-ə qədər olarsa, qaynaq tikişin eni nə qədər olacaqdır?

A) $14 \pm 4\text{mm}$

B) $10 \pm 2\text{mm}$

C) $18 \pm 8\text{mm}$

D) $9 \pm 2\text{mm}$

E) $7 \pm 1\text{mm}$

Testin çətinlik dərəcəsi: mürəkkəb

İstinad: H.F.Mirələmov, Y.R.Rzayev. Boru kəmərləri və konstruksiyaların qaynağı. Dərslik. Şirvanəşr. Bakı, 2009

136. Qaynaq olunan borunun divarının qalınlığı 8mm-dən 12mm-ə qədər olarsa, qaynaq tikişin eni nə qədər olacaq?

A) $25 \pm 5\text{mm}$

B) $20 \pm 4\text{mm}$

C) $10 \pm 3\text{mm}$

D) $30 \pm 4\text{mm}$

E) $15 \pm 2\text{mm}$

Testin çətinlik dərəcəsi: mürəkkəb

İstinad: H.F.Mirələmov, Y.R.Rzayev. Boru kəmərləri və konstruksiyaların qaynağı. Dərslik. Şirvanəşr. Bakı, 2009

137. Qaynaq olunan borunun divarının qalınlığı 16"mm-dən 20,5"mm-ə qədər olarsa, qaynaq tikişin eni nə qədər olacaqdır?

A) $26 \pm 2\text{mm}$

B) $20 \pm 3\text{mm}$

C) $26 \pm 4\text{mm}$

D) $30 \pm 4\text{mm}$

E) $15 \pm 2\text{mm}$

Testin çətinlik dərəcəsi: mürəkkəb

İstinad: H.F.Mirələmov, Y.R.Rzayev. Boru kəmərləri və konstruksiyaların qaynağı. Dərslik. Şirvanəşr. Bakı, 2009

138. Qaynaq olunan borunun divarının qalınlığı 20"mm-dən 28"mm-ə qədər olarsa qaynaq tikişin eni nə qədər olacaq?

- A) $30 \pm 2\text{mm}$
- B) $25 \pm 3\text{mm}$
- C) $26 \pm 4\text{mm}$
- D) $32 \pm 4\text{mm}$
- E) $15 \pm 2\text{mm}$

Testin çətinlik dərəcəsi: mürəkkəb

İstinad: H.F.Mirələmov, Y.R.Rzayev. Boru kəmərləri və konstruksiyaların qaynağı. Dərslik. Şirvanəşr. Bakı, 2009

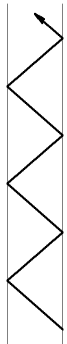
139. Qaynaq olunan borunun divarının qalınlığı 28"mm-dən 32"mm-ə qədər olarsa, qaynaq tikişin eni nə qədər olacaqdır?

- A) $20 \pm 2\text{mm}$
- B) $24 \pm 4\text{mm}$
- C) $26 \pm 6\text{mm}$
- D) $32 \pm 3\text{mm}$
- E) $34 \pm 4\text{mm}$

Testin çətinlik dərəcəsi: mürəkkəb

İstinad: H.F.Mirələmov, Y.R.Rzayev. Boru kəmərləri və konstruksiyaların qaynağı. Dərslik. Şirvanəşr. Bakı, 2009

140. Şəkildə elektrodun tikişin eni üzrə titrətmə forması hansı məqsədlə təsvir olunmuşdur?

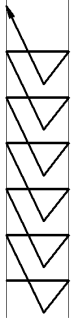


- A) Qaynaq vannasını rəvan qızdırmaq üçün
- B) Tikişin kötüyünü şiddətlə qızdırmaq üçün
- C) Tilləri şiddətlə qızdırmaq üçün
- D) Qövs qaynağının keyfiyyətli alınması üçün
- E) Yaranmış çatlara gizlətmək üçün

Testin çətinlik dərəcəsi: orta

İstinad: L.P.Şebeko. Avtokmatik və yarımavtomatik qaynaq avadanlığı və texnologiyası. Texniki peşə məktəbləri üçün dərslik. Qaynaq. Maarif Nəşriyyatı. Bakı, 1983

141. Şəkildə elektrodun tikişin eni üzrə titrətmə forması hansı məqsədlə təsvir olunmuşdur?

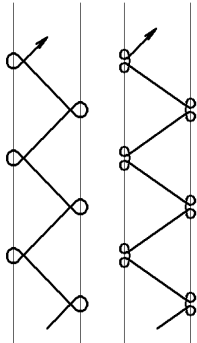


- A) Qaynaq vannasını rəvan qızdırmaq üçün
- B) Tikişin kötüyünü şiddətlə qızdırmaq üçün
- C) Tilləri şiddətlə qızdırmaq üçün
- D) Qövs qaynağının keyfiyyətli alınması üçün
- E) Yaranmış çatlar gizlətmək üçün

Testin çətinlik dərəcəsi: orta

İstinad: L.P.Şebeko. Avtokmatik və yarımavtomatik qaynaq avadanlığı və texnologiyası. Texniki peşə məktəbləri üçün dərslik. Qaynaq. Maarif Nəşriyyatı. Bakı, 1983

142. Şəkildə elektrodun tikişin eni üzrə titrətmə forması hansı məqsədlə təsvir olunmuşdur?



- A) Qaynaq vannasını rəvan qızdırmaq üçün
- B) Tikişin kötüyünü şiddətlə qızdırmaq üçün
- C) Tilləri şiddətlə qızdırmaq üçün
- D) Qövs qaynağının keyfiyyətli alınması üçün
- E) Yaranmış çatlar gizlətmək üçün

Testin çətinlik dərəcəsi: orta

İstinad: L.P.Şebeko. Avtokmatik və yarımavtomatik qaynaq avadanlığı və texnologiyası. Texniki peşə məktəbləri üçün dərslik. Qaynaq. Maarif Nəşriyyatı. Bakı, 1983

143. Şəkildə qaynaq aparatının müsbət və mənfi qütblərə görə hansı polyar birləşməsi təsvir olunmuşdur?

- A) Ardıcıl
- B) Düz
- C) Paralel
- D) Əksinə
- E) Müvəqqəti

Testin çətinlik dərəcəsi: mürəkkəb

İstinad: L.P.Şebeko. Avtokmatik və yarımavtomatik qaynaq avadanlığı və texnologiyası. Texniki peşə məktəbləri üçün dərslik. Qaynaq. Maarif Nəşriyyatı. Bakı, 1983



144. Şəkildə qaynaq aparatının müsbət və mənfi qütblərə görə hansı polyar birləşməsi təsvir olunmuşdur?

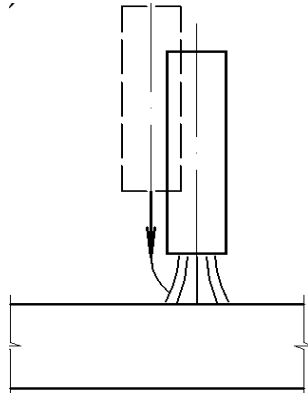
- A) Əksinə
- B) Müvəqqəti
- C) Paralel
- D) Ardıcıl
- E) Düz

Testin çətinlik dərəcəsi: mürəkkəb

İstinad: L.P.Şebeko. Avtokmatik və yarımavtomatik qaynaq avadanlığı və texnologiyası. Texniki peşə məktəbləri üçün dərslik. Qaynaq. Maarif Nəşriyyatı. Bakı, 1983



145. Şəkildə qaynaq qövsünün alıdırılması üçün elektrodun ucunun məmulata toxunulmasının hansı üsulu təsvir olunmuşdur?



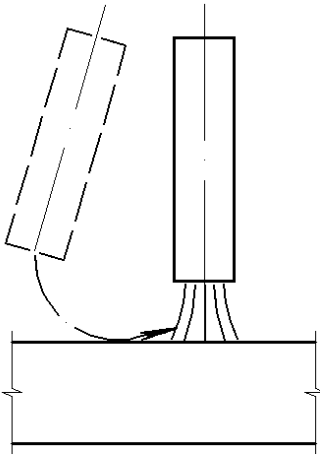
- A) Qısa müddətli

- B) Səthə kibrit çöpü kimi çəkilmə
- C) Tam qızmasını yaratmaq
- D) Tam közərməsini yaratmaq
- E) Uzun müddətli

Testin çətinlik dərəcəsi: asan

İstinad: L.P.Şebeko. Avtokmatik və yarımavtomatik qaynaq avadanlığı və texnologiyası. Texniki peşə məktəbləri üçün dərslik. Qaynaq. Maarif Nəşriyyatı. Bakı, 1983

146. Şəkildə qaynaq qövsünün alıdırılması üçün elektrodun ucunun məmulata toxunulması hansı üsul ilə təsvir olunmuşdur?

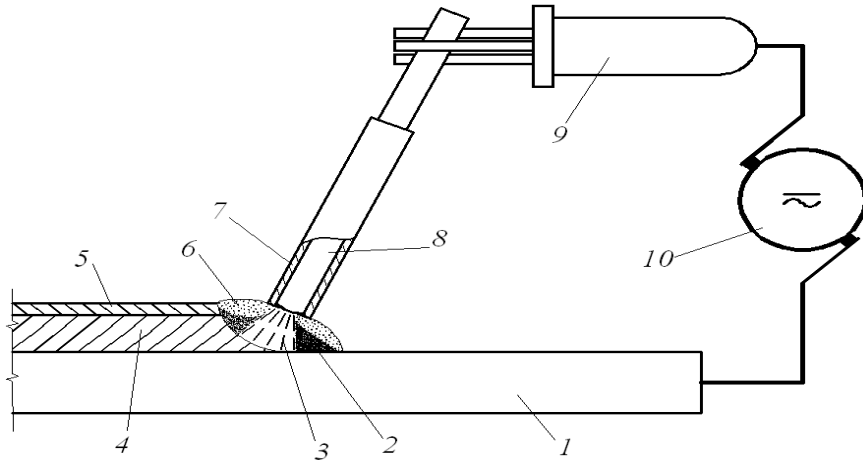


- A) Qısa müddətli
- B) Səthə kibrit çöpü kimi çəkilmə
- C) Tam qızmasını yaratmaq
- D) Tam közərməsini yaratmaq
- E) Uzun müddətli

Testin çətinlik dərəcəsi: asan

İstinad: L.P.Şebeko. Avtokmatik və yarımavtomatik qaynaq avadanlığı və texnologiyası. Texniki peşə məktəbləri üçün dərslik. Qaynaq. Maarif Nəşriyyatı. Bakı, 1983

147. Metal elektrodla əl qaynağının şəklində “1” rəqəmi ilə işarələnmiş hissə necə adlanır?

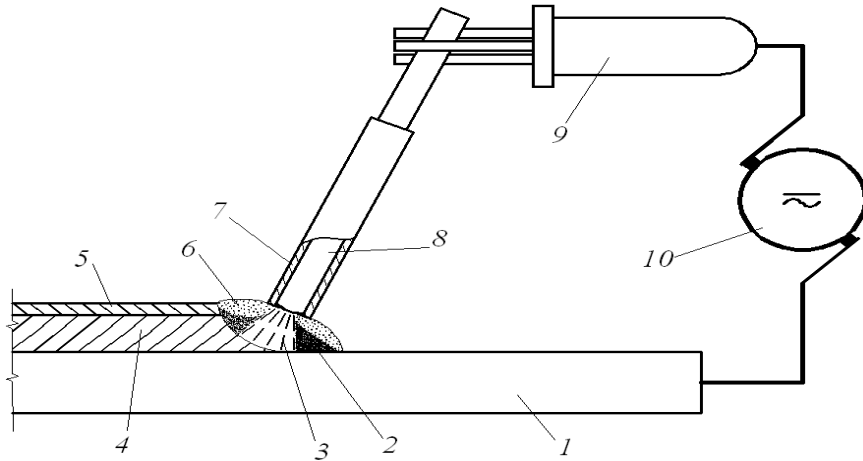


- A) Qaynaq vannası
- B) Ərimiş metal
- C) Əsas metal
- D) Elektrod tutucu
- E) Posa qabıq

Testin çətinlik dərəcəsi: asan

İstinad: L.P.Şebeko. Avtomatik və yarımavtomatik qaynaq avadanlığı və texnologiyası. Texniki peşə məktəbləri üçün dərslik. Qaynaq. Maarif Nəşriyyatı. Bakı, 1983

148. Metal elektrodla əl qaynağının şəklində “2” rəqəmi ilə işarələnmiş hissə necə adlanır?



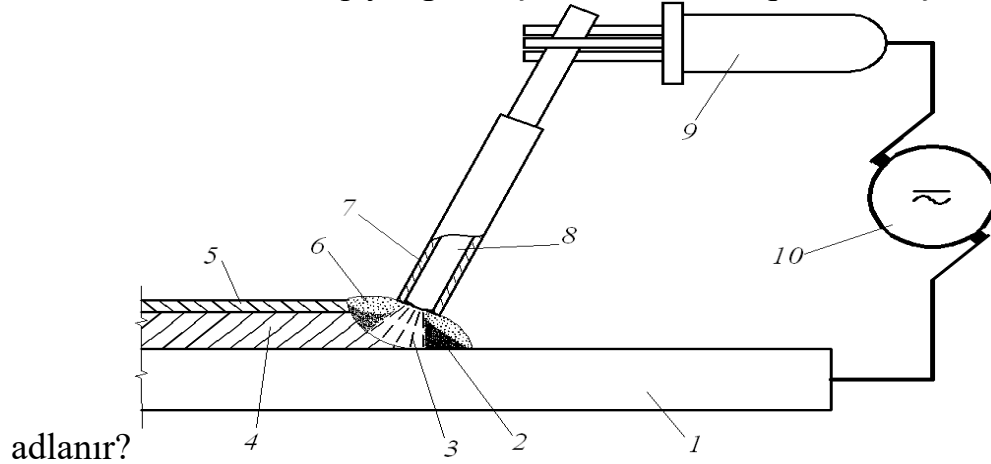
- A) Əsas metal
- B) Ərimiş metal
- C) Elektrod tutucu
- D) Qaynaq vannası
- E) Posa qabıq

Testin çətinlik dərəcəsi: mürəkkəb

İstinad: L.P.Şebeko. Avtokmatik və yarımavtomatik qaynaq avadanlığı və texnologiyası. Texniki peşə məktəbləri üçün dərslik. Qaynaq. Maarif Nəşriyyatı. Bakı, 1983

149. Metal elektrodla əl qaynağının şəklində “3” rəqəmi ilə işarələnmiş hissə necə adlanır?

Metal elektrodla əl qaynağının şəklində “3” rəqəmi ilə işarələnmiş hissə necə



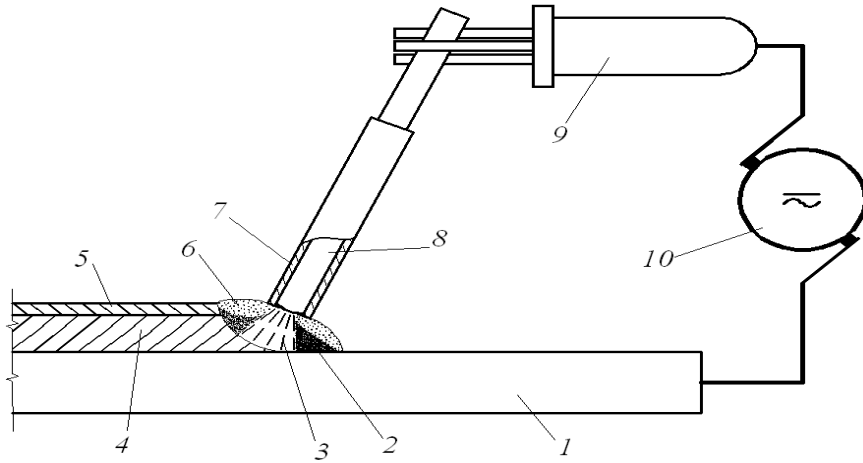
adlanır?

- A) Əsas metal
- B) Ərimiş metal
- C) Elektrod tutucu
- D) Qaynaq vannası
- E) Elektrik qövsü

Testin çətinlik dərəcəsi: mürəkkəb

İstinad: L.P.Şebeko. Avtokmatik və yarımavtomatik qaynaq avadanlığı və texnologiyası. Texniki peşə məktəbləri üçün dərslik. Qaynaq. Maarif Nəşriyyatı. Bakı, 1983

150. Metal elektrodla əl qaynağının şəklində “4” rəqəmi ilə işarələnmiş hissə necə adlanır?

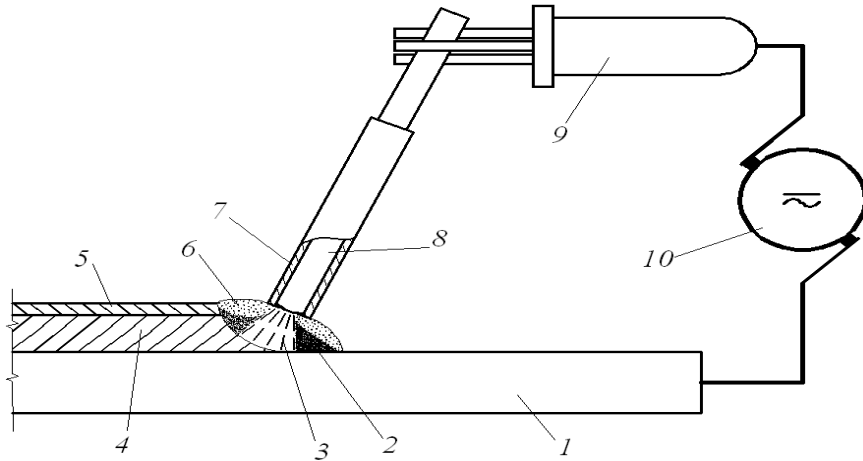


- A) Ərimiş metal
- B) Qaynaq vannası
- C) Elektrotutucu
- D) Elektrik qövsü
- E) Əsas metal

Testin çətinlik dərəcəsi: orta

İstinad: L.P.Şebeko. Avtomatik və yarımavtomatik qaynaq avadanlığı və texnologiyası. Texniki peşə məktəbləri üçün dərslik. Qaynaq. Maarif Nəşriyyatı. Bakı, 1983

151. Metal elektrodla əl qaynağının şəklində “5” rəqəmi ilə işarələnmiş hissə necə adlanır?

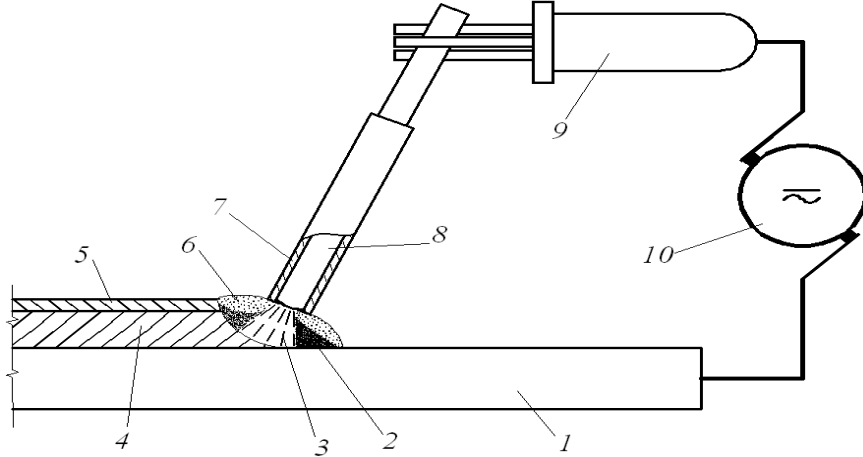


- A) Ərimiş metal
- B) Posə qabıq
- C) Elektrotutucu
- D) Elektrik qövsü
- E) Əsas metal

Testin çətinlik dərəcəsi: asan

İstinad: L.P.Şebeko. Avtokmatik və yarımavtomatik qaynaq avadanlığı və texnologiyası. Texniki peşə məktəbləri üçün dərslik. Qaynaq. Maarif Nəşriyyatı. Bakı, 1983

152. Metal elektrodla əl qaynağının şəklində “6” rəqəmi ilə işarələnmiş hissə necə adlanır?

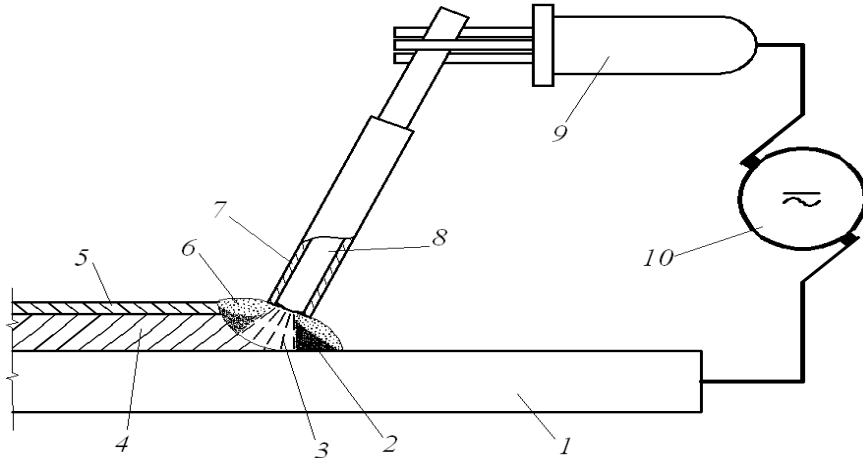


- A) Ərimiş metal
- B) Posa qabıq
- C) Maye posa
- D) Elektrik qövsü
- E) Əsas metal

Testin çətinlik dərəcəsi: asan

İstinad: L.P.Şebeko. Avtokmatik və yarımavtomatik qaynaq avadanlığı və texnologiyası. Texniki peşə məktəbləri üçün dərslik. Qaynaq. Maarif Nəşriyyatı. Bakı, 1983

153. Metal elektrodla əl qaynağının şəklində “9” rəqəmi ilə işarələnmiş hissə necə adlanır?



- A) Ərimiş metal
- B) Posa qabıq
- C) Maye posa
- D) Elektrod tutucu
- E) Əsas metal

Testin çətinlik dərəcəsi: asan

İstinad: L.P.Şebeko. Avtokmatik və yarımavtomatik qaynaq avadanlığı və texnologiyası. Texniki peşə məktəbləri üçün dərslik. Qaynaq. Maarif Nəşriyyatı. Bakı, 1983

154. Qaynaqlanan metalda elektrodun ölçüsü hansı göstəricilərə təsir edir?

- A) Ərimə eninə, prosesin müddətinə
- B) Qızma müddətinə, cərəyan şiddətinə
- C) Qızma müddətinə, ərimə eninə
- D) Cərəyan şiddətinə, ərimə dərinliyinə
- E) Ərimə dərinliyinə, prosesin dayanıqlığına

Testin çətinlik dərəcəsi: orta

İstinad: L.P.Şebeko. Avtokmatik və yarımavtomatik qaynaq avadanlığı və texnologiyası. Texniki peşə məktəbləri üçün dərslik. Qaynaq. Maarif Nəşriyyatı. Bakı, 1983

155. Qaynaq zamanı elektrodun verilmə sürəti hansı göstəricidən asılıdır?

- A) Cərəyan şiddətindən
- B) Məmulatın uzunluğundan
- C) Elektrodun markasından
- D) Məmulatın qalınlığından
- E) Qaynaq vannasından

Testin çətinlik dərəcəsi: mürəkkəb

İstinad: L.P.Şebeko. Avtokmatik və yarımavtomatik qaynaq avadanlığı və texnologiyası. Texniki peşə məktəbləri üçün dərslik. Qaynaq. Maarif Nəşriyyatı. Bakı, 1983

156. Gərginlik artıqca maye posadan ayrılan istiliyin miqdarının artması qaynaq prosesinə necə təsir göstərir?

- A) Tikişin uzunluğu artır
- B) Ərimə dərinliyi çoxalır
- C) Çat olma ehtimalı azalır
- D) Posa qabığı soyuyur
- E) Mikroçatlar yaranar

Testin çətinlik dərəcəsi: mürəkkəb

İstinad: L.P.Şebeko. Avtokmatik və yarımavtomatik qaynaq avadanlığı və texnologiyası. Texniki peşə məktəbləri üçün dərslik. Qaynaq. Maarif Nəşriyyatı. Bakı, 1983

157. Məftil elektrodla qaynaq edərkən posa vannasının optimal dərinliyi nə qədər olmalıdır?

- A) 10-20 mm
- B) 50-55 mm
- C) 35-60 mm
- D) 30-80 mm
- E) 20-40 mm

Testin çətinlik dərəcəsi: mürəkkəb

İstinad: L.P.Şebeko. Avtokmatik və yarımavtomatik qaynaq avadanlığı və texnologiyası. Texniki peşə məktəbləri üçün dərslik. Qaynaq. Maarif Nəşriyyatı. Bakı, 1983

158. Məftil elektrodla qaynaq edərkən posa vannasının dərinliyi 30-20 mm-dən az alınarsa, qaynaq prosesinin dayanıqlığının pozulması nə ilə nəticələnər?

- A) Elektrod əriməz
- B) Cərəyan şiddəti artar, elektrod tutqac qızar
- C) Tikişin uzunluğu artar
- D) Posa şiddətlə qaynayar, sıçrantı yaranar
- E) Qaynaq prosesi uzanar, tikiş eni azalar

Testin çətinlik dərəcəsi: mürəkkəb

İstinad: L.P.Şebeko. Avtokmatik və yarımavtomatik qaynaq avadanlığı və texnologiyası. Texniki peşə məktəbləri üçün dərslik. Qaynaq. Maarif Nəşriyyatı. Bakı, 1983

159. İstehsal və təmir işlərində metal məmulat üçün konstruksiya və formanın verilməsində hansı üsul üstünlük təşkil edir?

- A) Buruq
- B) Döymə
- C) Tökmə
- D) Pərçim
- E) Qaynaq

Testin çətinlik dərəcəsi: asan

İstinad: Q.B.Haşimov. Cihaz elementlərinin hazırlanma texnologiyası. Dərslik. Bakı, 2007

160. Dəyişən və dinamik yük altında, yüksək temperatur və təzyiqlərdə hansı birləşmə yaxşı işləyir?

- A) Qaynaq
- B) Yiv
- C) Pərçim
- D) Sancaq
- E) Fləns

Testin çətinlik dərəcəsi: asan

İstinad: Q.B.Haşımov. Cihaz elementlərinin hazırlanma texnologiyası. Dərslik. Bakı, 2007

161. Qaynaq proseslərinin termiki sinifləri qaynaq edilən pəstahlarda qaynaq yerinin hansı göstəricisi ilə xarakterizə edilir?

- A) Qızması
- B) Əriməsi
- C) Əyilməsi
- D) Soyuması
- E) Çatlaması

Testin çətinlik dərəcəsi: asan

İstinad: Q.B.Haşımov. Cihaz elementlərinin hazırlanma texnologiyası. Dərslik. Bakı, 2007

162. Sabit cərəyanlı qaynaq dövrəsində elektrodun uc hissəsini qaynaq edilən metala toxundurmaqla nə yaradılır?

- A) Qaynaq vannası
- B) Posa qabığı
- C) Elektrik qövsü
- D) Ərimiş metal
- E) Əsas metal

Testin çətinlik dərəcəsi: orta

İstinad: Q.B.Haşımov. Cihaz elementlərinin hazırlanma texnologiyası. Dərslik. Bakı, 2007

163. Əriyən elektrodun metalı müxtəlif ölçülü olmaqla hansı şəkildə qaynaq zonasına keçir?

- A) Pərakəndə
- B) Kristal
- C) Axın
- D) Damcı
- E) Şaquli

Testin çətinlik dərəcəsi: orta

İstinad: Q.B.Haşımov. Cihaz elementlərinin hazırlanma texnologiyası. Dərslik. Bakı, 2007

164. Əl ilə qaynaqda tikiş metalında elektrod metalının payı hansı hədlərdə dəyişir?

- A) 50÷90%
- B) 40÷70%
- C) 20÷40%
- D) 10÷50%
- E) 30÷80%

Testin çətinlik dərəcəsi: mürəkkəb

İstinad: Q.B.Haşımov. Cihaz elementlərinin hazırlanma texnologiyası. Dərslik. Bakı, 2007

165. Qaynaq vannasına bitişik əsas metal zonası necə adlanır?

- A) Termiki təsir
- B) Karbonlu
- C) Mexaniki təsir
- D) Ərimə
- E) Qaynama

Testin çətinlik dərəcəsi: asan

İstinad: Q.B.Haşımov. Cihaz elementlərinin hazırlanma texnologiyası. Dərslik. Bakı, 2007

166. İşçilərə ilkin təlimatı kim keçir?

- A) Əməyin mühafizə şöbəsinin mühəndisi
- B) Əməyin mühafizəsi şöbəsinin rəisi
- C) Sahə və ya işin rəhbəri
- D) Həmkarlar ittifaqı komitəsinin sədri
- E) Müəssisənin direktoru

Testin çətinlik dərəcəsi: asan

İstinad: Y.H.Bünyətov. Əməyin mühafizəsi (məlumat kitabı). Bakı, 2003. Səh. 127

167. İşçilərə ilkin təlimat harda keçirilir?

- A) Baş mühəndisin yanında
- B) İşçinin göndərildiyi sahədə

- C) Həmkarlar ittifaqı komitəsində
- D) Əməyin mühafizəsi otağında
- E) Əməyin mühafizəsi şöbəsinin rəisinin yanında

Testin çətinlik dərəcəsi: asan

İstinad: Y.H.Bünyətov. Əməyin mühafizəsi (məlumat kitabı). Bakı, 2003. Səh. 127

168. Fəhlələri sərbəst işə buraxmazdan əvvəl onlara təlimatın hansı növü keçirilməlidir?

- A) Giriş
- B) Birdəfəlik
- C) Dövri
- D) Vaxtaşırı
- E) İlkin

Testin çətinlik dərəcəsi: asan

İstinad: Y.Əhmədov, T.Rəhimov.İşçilərin sağlamlığı və əməyin təhlükəsizliyi. I cild. Bakı, 2010. Səh. 456

169. Fəhlələrlə iş yerində ilkin təlimat hansı hallarda aparılır?

- A) İşçinin gördüyü işə aid olmayan bir işi yerinə yetirməzdən əvvəl və istehsalat şəraiti dəyişəndə
- B) Sərbəst işə buraxılmazdan əvvəl və ilkin işə qəbul olunanda
- C) Sərbəst işə buraxılmazdan əvvəl və istehsalat şəraiti dəyişəndə
- D) Sərbəst işə buraxılmazdan əvvəl və texnologiyada dəyişiklik olunduqda
- E) İşçinin gördüyü işə aid olmayan bir işi yerinə yetirməzdən əvvəl və texnologiyada dəyişiklik olunduqda

Testin çətinlik dərəcəsi: asan

İstinad: Y.Əhmədov, T.Rəhimov.İşçilərin sağlamlığı və əməyin təhlükəsizliyi. I cild. Bakı, 2010. Səh. 456

170. Əl ilə yüklərin daşınması məsafəsi neçə metrdən artıq olduqda yüklərin daşınmasına icazə verilmir?

- A) 80 metrdən artıq olduqda
- B) 40 metrdən artıq olduqda
- C) 60 metrdən artıq olduqda
- D) 100 metrdən artıq olduqda
- E) 120 metrdən artıq olduqda

Testin çətinlik dərəcəsi: çətin

İstinad: Neftqazçıxartma sənayesində təhlükəsizlik qaydaları. Bakı, 2005. Səh. 526

171. Nə zaman yüklərin yüksəkliyə qaldırılmasına icazə verilir?

- A) Yük qaldırılan meydança pilləkanla təchiz olunduqda və meydançanın hündürlüyü 3 m-dən çox olmadıqda
- B) Yük qaldırılan meydança pilləkanla təchiz olunmadıqda və meydançanın hündürlüyü 3 m-dən çox olmadıqda
- C) Yük qaldırılan meydança pilləkanla təchiz olunduqda və meydançanın hündürlüyü 4 m-dən çox olmadıqda
- D) Yük qaldırılan meydança pilləkanla təchiz olunmadıqda və meydançanın hündürlüyü 4 m-dən çox olmadıqda
- E) Yük qaldırılan meydança pilləkanla təchiz olunduqda və meydançanın hündürlüyü 5 m-dən çox olmadıqda

Testin çətinlik dərəcəsi: çətin

İstinad: Neftqazçıxartma sənayesində təhlükəsizlik qaydaları. Bakı, 2005. Səh. 526

172. İstehsalat binalarında otaqların tavanı döşəmədən minimum nə qədər məsafədə olmalıdır?

- A) 2 metrdən az olmamalıdır
- B) 3 metrdən az olmamalıdır
- C) 4 metrdən az olmamalıdır
- D) 1 metrdən az olmamalıdır
- E) 2,5 metrdən az olmamalıdır

Testin çətinlik dərəcəsi: orta

İstinad: Y.H.Bünyətov. Əməyin mühafizəsi. Məlumat kitabı. Bakı, 2003. Səh. 127

173. Tozlu işləri yerinə yetirən fəhlə hansı fərdi mühafizə vasitəsindən istifadə etməlidir?

- A) Çəkmədən
- B) Qulaqcıqdan
- C) Resperatordan
- D) Filtrlı əleyhqazdan
- E) Şlanqlı əleyhqazdan

Testin çətinlik dərəcəsi: asan

İstinad: Neft emalı və neft-kimya sənayesində təhlükəsizlik qaydaları. Bakı, 2012. Səh. 151

174. Elektrik cərəyanının təsirindən qoruyan mühafizə vasitəsini göstərin?

- A) Dezaktivasiya vasitələri
- B) Səsboğan
- C) İzoləedici örtüklər və qurğular
- D) Hermetikləşdirici qurğu
- E) İşıq filtrləri

Testin çətinlik dərəcəsi: asan

İstinad: Y.Əhmədov, T.Rəhimov. İşçilərin sağlamlığı və əməyin təhlükəsizliyi. II cild. Bakı, 2011. Səh. 500

175. Yer səthindən 2 metrədən yüksəklikdə iş aparılan zaman əsasən nədən istifadə olunmalıdır?

- A) Rezin əlcəkdən
- B) Xüsusi çəkmələrdən
- C) Qulaqcıqdan
- D) Eynəkdən
- E) Qoruyucu kəmərdən

Testin çətinlik dərəcəsi: asan

İstinad: Y.Əhmədov, T.Rəhimov. İşçilərin sağlamlığı və əməyin təhlükəsizliyi. II cild. Bakı, 2011. Səh. 500

176. Nəfəs yollarının mühafizəsi üçün hansı mühafizə vasitələrindən istifadə olunur?

- A) Şlanqlı əleyhqazlardan
- B) Süzgəcli əleyhqazlar və qulaqcıqlardan
- C) Süzgəcli, oksigenli əleyhqazlar və dəbilqədən
- D) Resperatorlar, əleyhqazlar və eynəkdən
- E) Resperator və əleyhqazlardan

Testin çətinlik dərəcəsi: orta

İstinad: Müəssisələrdə texniki təhlükəsizlik və əməyin mühafizəsinin təşkilinə dair mühüm aspektlər. Bakı, 2008

177. Günvurma nə vaxt baş verir?

- A) Günəşli havada gün şüalarının altında olduqda
- B) Yayda kölgəlikdə çox durduqda
- C) İsti otaqda çox qaldıqda
- D) İsti yay fəslində günəşli havada gün şüalarının təsiri altında çox durduqda
- E) Qışda günəşli havada gün şüalarının təsiri altında çox durduqda

Testin çətinlik dərəcəsi: asan

İstinad: Azərbaycan Respublikasının Ətraf mühitin mühafizəsi haqqında qanunu Bakı 1999

178. Qapalı sınıqlar zamanı ilk tibbi yardım kimi nə etmək lazımdır?

- A) Sadəcə həkimi gözləmək
- B) Ağrıkəsici dərman vermək və tibb müəssisəsinə çatdırmaq
- C) Şına qoyub tərپənməz vəziyyətdə saxlamaq, tibb müəssisəsinə çatdırmaq
- D) Təmiz havaya çıxarmaq bintlə sarımaq
- E) Deformasiya uğramış nahiyəni düzləndirib bintlə sarımaq

Testin çətinlik dərəcəsi: çətin

İstinad: Tibb bacısının məlumat kitabı Bakı 2008

179. Yanan metalları nə ilə söndürmək olar?

- A) Xüsusi təyinatlı tozlarla
- B) Ümumi təyinatlı tozlarla
- C) Köpüklə
- D) Su ilə
- E) Buxarla

Testin çətinlik dərəcəsi: çətin

İstinad: Yanğın təhlükəsizliyi haqqında Azərbaycan Respublikası Qanunu Bakı-1997 Azərbaycan Respublikasında yanğın təhlükəsizliyi qaydaları

180. Gərginlik altında olan avadanlıqlarda baş vermiş yanğıni söndürərkən ilk növbədə nə etmək lazımdır?

- A) Bölməni hermetikləşdirmək
- B) Qəza bölməsini və avadanlıqları cərəyandan ayırmaq
- C) Bölməni su ilə doldurmaq
- D) Koşma ilə üstünü bağlamaq
- E) Bölməni köpüklə doldurmaq

Testin çətinlik dərəcəsi: çətin

İstinad: Yanğın təhlükəsizliyi haqqında Azərbaycan Respublikası Qanunu Bakı-1997 Azərbaycan Respublikasında yanğın təhlükəsizliyi qaydaları

181. Yanğın həyəcan signalı verilərkən hansı fəaliyyətləri yerinə yetirmək lazımdır?

- A) İşı dayandırmaq, toplantı məntəqəsinə getmək və növbəti komandanı gözləmək
- B) İşı davam etmək və heyətdən yanğının söndürülməsinə nümayəndə ayırmaq
- C) İşı dayandırmaq, əşyaları götürmək, otaqları bağlayıb ərazini tərk etmək
- D) Bölməni hermetikləşdirmək və sahil yanğınsöndürmə dəstələrini gözləmək

E) Yanğın yerini axtarmaq və onu söndürməyə başlamaq

Testin çətinlik dərəcəsi: çətin

İstinad: Yanğın təhlükəsizliyi haqqında Azərbaycan Respublikası Qanunu (Bakı-10.06.1997) Respublikasında yanğın təhlükəsizliyi qaydaları

182. Süni tənəffüs hansı yollar ilə verilir?

A) Yalnız ağızdan-ağıza

B) Yalnız ağızdan-buruna

C) Ağızdan-ağıza, ağızdan-buruna

D) Bədəni masaj etməklə

E) Əl və ayağı hərəkət etdirməklə

Testin çətinlik dərəcəsi: çətin

İstinad: Müəssisələrdə texniki təhlükəsizlik və əməyin mühafizəsinin təşkilinə dair mühüm aspektlər. Bakı, 2008

183. Peşə xəstəliyi nədir ?

A) Əmək qabiliyyətini qismən itirməklə nəticələnən xəstəlik

B) Əmək qabiliyyətini müvəqqəti itirməklə nəticələnən xəstəlik

C) Vəzifəsini yerinə yetirərkən aldığı zərərli amillərin təsirindən yaranmış xəstəlik

D) Əmək qabiliyyətini tam itirməklə nəticələnən xəstəlik

E) Əmək qabiliyyətini 3 gündən az olmayaraq itirməklə nəticələnən xəstəlik

Testin çətinlik dərəcəsi: orta

İstinad: Müəssisələrdə texniki təhlükəsizlik və əməyin mühafizəsinin təşkilinə dair mühüm aspektlər. Bakı, 2008

184. Bədbəxt hadisə baş verən zamanı ilk növbədə iş rəhbərinin vəzifəsi:

A) Zərərçəkənə heç bir kömək etməməli və rəhbərliyə xəbər verməli

B) Həmkarlar ittifaqı təşkilatına xəbər verməli və tibb məntəqəsinə çatdırılmalı

C) Sanitariya-epidemioloji xidmətinə xəbər verməli və tibb məntəqəsinə çatdırılmalı

D) Zərərçəkənə ilk tibbi yardım göstərilməli və tibb məntəqəsinə çatdırılmasını təşkil etməli və rəhbərliyə xəbər verməli

E) Müəssisənin rəhbərliyinə və zərər çəkənin evinə məlumat verməli

Testin çətinlik dərəcəsi: orta

İstinad: Azərbaycan Neft Sənayesində Əməyin Mühafizəsinin Vahid İdarəetmə Sistemi. Bakı, 2004

185. Zərərli istehsalat amillərinin təsiri nəticəsində yaranan xəstəliyi:

A) Peşə xəstəliyi

B) Sarılıq xəstəliyi

C) Sətəlcəm xəstəliyi

D) Şəkər xəstəliyi

E) Qızılça xəstəliyi

Testin çətinlik dərəcəsi: asan

İstinad: Azərbaycan Neft Sənayesində Əməyin Mühafizəsinin Vahid İdarəetmə Sistemi. Bakı, 2004

186. Hansı hündürlükdən başlayaraq “Yüksəklikdə görülən işlər” anlayışı qüvvəyə minir?

A) 3.0 m

B) 2.5 m

C) 5.0 m

D) 1.8m

E) 2.10 m

Testin çətinlik dərəcəsi: asan

İstinad: Azərbaycan Respublikası Fövqəladə Hallar Nazirliyinin qərarı ilə 2016-cı ildə təsdiq edilib. Hündürlükdə iş zamanı texniki təhlükəsizlik Qaydaları. Bakı, 2016

187. Kollektiv mühafizə vasitələri nədir?

A) Kənar şəxsləri qorumaq üçün tətbiq edilən vasitələr

B) Tək bir adamı qorumaq üçün tətbiq edilən vasitələr

- C) Dəzgahları qorumaq üçün tətbiq edilən vasitələr
- D) Bütün sex işçilərini qorumaq üçün tətbiq edilən vasitələr
- E) İki və ya çox işçini qorumaq üçün tətbiq edilən vasitələr

Testin çətinlik dərəcəsi: asan

İstinad: Azərbaycan Respublikası Əmək Məcəlləsi. Bakı, 1999

188. Müəssisədə yanğın təhlükəsizliyi qaydalarına kimlər əməl etməlidir?

- A) Fəhlə və qulluqçuların hamısı
- B) Sex rəisi
- C) Qulluqçular
- D) Fəhlələr və aparatçılar
- E) Ustalar çilingərlər

Testin çətinlik dərəcəsi: asan

İstinad: Azərbaycan Respublikasında yanğın təhlükəsizliyi qaydaları. Bakı, 2001

189. Məişət və iş otaqlarında hansı elektrik cihazlarından istifadə etmək qadagandır?

- A) Slaydoskopdan, telefonda, printerdən
- B) Kompüterdən, printerdən. Proyektordan
- C) Kompüterdən, telefonda, printerdən, kondisionerdən
- D) Yüksək tezlikli sobadan, elektrik qızdırıcı cihazlardan, elektrik su qəfədanından
- E) Proektordan, kondisionerdən, slaydoskopdan

Testin çətinlik dərəcəsi: orta

İstinad: Azərbaycan Respublikasında yanğın təhlükəsizliyi qaydaları. Bakı, 2001

190. Fövqəladə hal baş verərsə hansı nömrəyə zəng etmək lazımdır?

- A) 112
- B) 104
- C) 102

D) 103

E) 101

Testin çətinlik dərəcəsi: çətin

İstinad: Fövqaladə Hallar Nazirliyinin qaynar xətti

191. Binalarda yanğına qarşı nə olmalıdır?

A) Pilləkan qəfəsində dəmir qapı

B) Köçürmə sxemləri və işarələri, xəbərdarlıq plakatları, yanğınsöndürmə vasitələri

C) Təlimatın keçirilməsi üçün xüsusi otaq

D) Dəhlizdə qumla təchiz edilmiş yanğın lövhəsi

E) Mərtəbələrdə əlavə nərdivanla

Testin çətinlik dərəcəsi: asan

İstinad: Azərbaycan Respublikasında yanğın təhlükəsizliyi qaydaları. Bakı, 2001

192. Yanğın baş verən zaman ilkin yanğınsöndürmə vasitələrindən kimlər istifadə etməlidir?

A) Sex rəisi

B) Növbə rəisi

C) Fəhlə və qulluqçular

D) Texnoloq

E) Yanğın söndürmə komandiri

Testin çətinlik dərəcəsi: orta

İstinad: Azərbaycan Respublikasında yanğın təhlükəsizliyi qaydaları. Bakı, 2001

193. Yanğın aşkar etdikdə nə etməli?

A) Dərhal bələdiyyəyə xəbər vermək

B) Dərhal polis mühafizə bölməsinə xəbər vermək

C) İcra hakimiyyətinə xəbər vermək

D) Dərhal yanğından mühafizə bölməsinə xəbər vermək

E) Dərhal əmək müfəttişliyinə xəbər vermək

Testin çətinlik dərəcəsi: çətin

İstinad: Azərbaycan Respublikasında yanğın təhlükəsizliyi qaydaları. Bakı, 2001

194. Fərdi mühafizə vasitələri hansılardır?

A) Tənəffüs orqanları mühafizə vasitələri, dəri səthi mühafizə vasitələri və tibbi mühafizə vasitələri

B) Görmək və eşitmək üçün mühafizə vasitələri

C) Danışmaq üçün mühafizə vasitələri, dəri səthi mühafizə vasitələri

D) Anlatmaq üçün mühafizə vasitələri, ayaq üçün mühafizə vasitələri

E) İtdən və ilandan qorunmaq üçün mühafizə vasitələri

Testin çətinlik dərəcəsi: asan

İstinad: Azərbaycan Respublikası Əmək Məcəlləsi. Bakı, 1999