

## Kran maşinisti (Körpülü kran) peşəsi üzrə test tapşırıqları

1. Körpülü kranların hərəkət yollarında aşırım ölçüsünün yol verilən həddi xətası ən çoxu nə qədər ola bilər?

- A) 25 mm
- B) 15 mm
- C) 30 mm
- D) 5 mm
- E) 10 mm

Testin çətinlik dərəcəsi: Orta

İstinad: İstinad: Yüqaldırıcı kranların quruluşu və təhlükəsiz istismarı qaydaları. Azərbaycan Respublikası Dövlətdağmədəntəxnəzarət Komitəsinin normativ hüquqi aktları. Bakı, 2004

2. Ümumi təyinatlı ilməklər seçilərkən onların qolları arasındakı bucaq ən çoxu nə qədər olmalıdır?

- A) 50 °
- B) 45 °
- C) 750 °
- D) 900 °
- E) 120 °

Testin çətinlik dərəcəsi: Orta

İstinad: İstinad: Yüqaldırıcı kranların quruluşu və təhlükəsiz istismarı qaydaları. Azərbaycan Respublikası Dövlətdağmədəntəxnəzarət Komitəsinin normativ hüquqi aktları. Bakı, 2004

3. Kran intiqallarında istifadə olunan sonsuz vint ötürmələrinin digər ötürmələrlə müqayisədə hansı əsas çatışmazlığı vardır?

- A) Ötürmə ədədinin nisbətən kiçik olması
- B) Ötürmənin səslə işləməsi
- C) Faydalı iş əmsalının az, yeyilmənin çox olması
- D) Yüqgötürmə qabiliyyətinin kiçik olması
- E) Kinematik dəqiqliyin az olması

Testin çətinlik dərəcəsi: Çətin

İstinad: İstinad: Иванов М.Н. Детали машин. М.: Высшая школа, 2008

4. Körpülü kranın yüqaldırma mexanizmində qoyulan dişli çarx reduktorunun ötürmə ədədi necə təyin olunur?

- A) Çıxış valının fırlanma tezliyinin giriş valının fırlanma tezliyinə nisbəti
- B) Çıxış valının fırlanma tezliyi ilə giriş valının fırlanma tezliyinin fərqi

- C) Çıxış valının fırlanma tezliyinin giriş valının fırlanma tezliyinə hasili
- D) Çıxış valının fırlanma tezliyi ilə giriş valının fırlanma tezliyinin cəmi
- E) Giriş valının fırlanma tezliyinin çıxış valının fırlanma tezliyinə nisbəti

Testin çətinlik dərəcəsi: Orta

İstinad: İstinad: Əhmədov B.B., Nəcəfov Ə.M. Yükqaldıran maşınlar. Dərslik. Bakı: Turxan NRB, 2014

5. Körpülü və portal kran mexanizmlərində istifadə olunan yivli barabanların əsas çatışmayan cəhəti nədir?

- A) Barabanın uzunluğunun böyük olması
- B) Kanatın sürətinin sabit olmaması
- C) Möhkəmliyinin və sərtliyinin kifayət qədər olmaması
- D) Bahalı materiallardan hazırlanması
- E) Kanatın tez yeyilərək sıradan çıxması

Testin çətinlik dərəcəsi: Orta

İstinad: İstinad: Əhmədov B.B., Nəcəfov Ə.M. Yükqaldıran maşınlar. Dərslik. Bakı: Turxan NRB, 2014

6. Konstruksiya elementlərinin boltlarla birləşdirilməsinin hansı əsas çatışmazlığı vardır?

- A) Konstruksiyanın təmirəyararlılıq qabiliyyəti azalır
- B) Etibarlılıq və uzunömürlülük azalır
- C) Konstruksiyada bahalı materiallardan istifadə olunur
- D) Birləşdirilən detallar zədələnməyə məruz qalır
- E) Konstruksiya mürəkkəbləşir, əlavə elementlərdən istifadə olunur

Testin çətinlik dərəcəsi: Çətin

İstinad: İstinad: Иванов М.Н. Детали машин. М.: Высшая школа, 2008

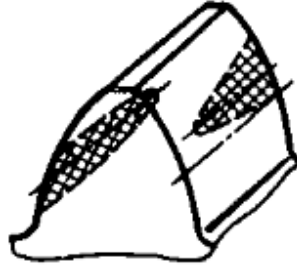
7. Körpülü kranın yükqaldırma mexanizmində qoyulan dişli çarx reduktorunun funksiyası nədir?

- A) Mühərrikdən verilən fırlanma tezliyini azaltmaq və momenti artırmaq
- B) Mühərrikin gücünü artırmaq
- C) Mühərrikdən verilən fırlanma tezliyini və bucaq sürətini artırmaq
- D) Kranın hərəkət sürətini tənzimləmək
- E) Arabacığın hərəkət sürətini tənzimləmək

Testin çətinlik dərəcəsi: Orta

İstinad: İstinad: Əhmədov B.B., Nəcəfov Ə.M. Yükqaldıran maşınlar. Dərslik. Bakı: Turxan NRB, 2014

8. Kran intiqallarında istifadə olunan silindrik dişli çarxların ilişməsinin boya ilə yoxlanması zamanı dişin səthində yaranan ləkə şəklində göstərildiyi kimi olarsa, bu, ilişmədə hansı xətəyə yol verildiyini göstərir?



- A) Valların oxlarında onların deformasiyası nəticəsində çarpazlıq yaranıb\_
- B) Dişlərdə plastiki qalıq deformasiyalar yaranıb
- C) Dişli çarxların en ölçüsündə hazırlanma xətaləri vardır
- D) Mərkəzlərarası məsafə yol verilən həddən azdır
- E) Vallarda onların oxlarının yerləşdiyi müstəvi üzrə qeyri-parallellik baş verib

Testin çətinlik dərəcəsi: Çətin

İstinad: İstinad: Ивашков И.И. Монтаж, эксплуатация и ремонт подъемно-транспортных машин. Учебник. М.: Машиностроение, 1991

9. Körpülü və portal kranların elektrik avadanlığında istifadə olunan tiristorların vəzifəsi nədir?

- A) Elektrik cərəyanının parametrlərini gücləndirmək
- B) Elektrik cərəyanının parametrlərini məhdudlaşdırmaq
- C) Elektrik cərəyanının parametrlərini zəiflətmək
- D) Mühərrikin gücünü artırmaq
- E) Mühərrikin sürətini artırmaq

Testin çətinlik dərəcəsi: Çətin

İstinad: İstinad: Гудков Ю.И., Полосин М.Д. Устройство и эксплуатация грузоподъемных кранов. М.: Издательский центр «Академия», 2013

10. Hansı halda kranın yükqaldırma mexanizmində əsas sürət məhdudlaşdırıcıdan başqa. əlavə məhdudlaşdırıcı da quraşdırılmalıdır?

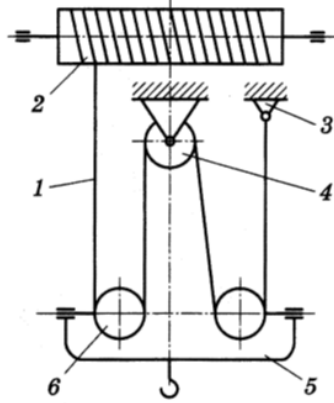
- A) Yükün qaldırılma sürəti 40 m/dəq.-dən yüksək olduqda
- B) Qaldırılan yük 4 tondan ağır olduqda
- C) Yükün qaldırılma sürəti 40 m/dəq.-dən kiçik olduqda
- D) Yükqaldırma hündürlüyü 4 metrdən çox olduqda
- E) Yükün qaldırılma sürəti 4 m/dəq.-dən böyük olduqda

Testin çətinlik dərəcəsi: Orta

İstinad: İstinad: Yükqaldırıcı kranların quruluşu və təhlükəsiz istismarı qaydaları.

Azərbaycan Respublikası Dövlətdağmədəntexnəzarət Komitəsinin normativ hüquqi aktları. Bakı, 2004

11. Aşağıdakı şəkildə göstərilən polispast necə polispastdır?



- A) Birqat
- B) İkiqat
- C) Üçqat
- D) Dördqat
- E) Beşqat

Testin çətinlik dərəcəsi: Asan

İstinad: İstinad: Əhmədov B.B., Nəcəfov Ə.M. Yükqaldıran maşınlar. Dərslik. Bakı: Turxan NRB, 2014

12. Körpülü və portal kran mexanizmlərində kanatın blokun novundan çıxması üçün onun blokdan meyillənmə bucağı maksimum nə qədər olmalıdır?

- A) 9 °
- B) 12 °
- C) 60 °
- D) 3 °
- E) 15 °

Testin çətinlik dərəcəsi: Çətin

İstinad: İstinad: Əhmədov B.B., Nəcəfov Ə.M. Yükqaldıran maşınlar. Dərslik. Bakı: Turxan NRB, 2014

13. Körpülü kranın aşırımı dedikdə nə başa düşülür?

- A) Yükütücü tərtibatın aşağı və yuxarı kənar vəziyyətləri arasındakı məsafə
- B) Kranın fırlanma oxundan yükütücü tərtibatın mərkəzinə qədər olan məsafə
- C) Kranın hərəkət yolunun uzunluğu
- D) Yerdən kranın kabinəsinə qədər olan məsafə
- E) Hərəkət yolunun relslərinin mərkəzi oxları arasındakı məsafə

Testin çətinlik dərəcəsi: Orta

İstinad: İstinad: Əhmədov B.B., Nəcəfov Ə.M. Yükqaldıran maşınlar. Dərslik. Bakı: Turxan NRB, 2014

14. Lövhəli qarmağın ağzına hansı məqsədlə yumşaq poladdan içlik çəkilir?

- A) Qarmağın yeyilməsinin qarşısını almaq üçün
- B) Qarmağın lövhələrinin bir-birinə nəzərən sürüşməməsi üçün
- C) Faydalı iş əmsalını artırmaq üçün
- D) Lövhələrin bərabər yüklənməsi üçün
- E) Yükün yellənməməsi üçün

Testin çətinlik dərəcəsi: Orta

İstinad: İstinad: Əhmədov B.B., Nəcəfov Ə.M. Yükqaldıran maşınlar. Dərslik. Bakı: Turxan NRB, 2014

15. Kran mexanizmlərində istifadə olunan qəlibli tormozlarda qasnağın diametri 500 mm olarsa, qasnaqla qəlib arasındakı araboşluğunun nə qədər saxlanması tövsiyə olunur?

- A) 2,5...3,5 mm
- B) 4...5 mm

- C) 1,5...1,75 mm
- D) 0,5...1,5 mm
- E) Araboşluğuna yol verilməməlidir

Testin çətinlik dərəcəsi: Çətin

İstinad: İstinad: Ивашков И.И. Монтаж, эксплуатация и ремонт подъемно-транспортных машин. Учебник. М.: Машиностроение, 1991

16. Portal kranlarda kran yolunun 10 metr uzunluğunda rels başlıqlarının hündürlük səviyyələrinin yol verilən həddi ən çoxu nə qədər ola bilər?

- A) 40 mm
- B) 30 mm
- C) 20 mm
- D) 50 mm
- E) 10 mm

Testin çətinlik dərəcəsi: Orta

İstinad: İstinad: Yüqaldırıcı kranların quruluşu və təhlükəsiz istismarı qaydaları. Azərbaycan Respublikası Dövlətdağmədəntexnəzarət Komitəsinin normativ hüquqi aktları. Bakı, 2004

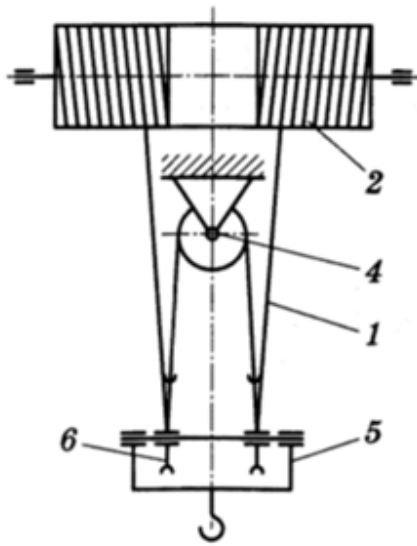
17. Körpülü və portal kran mexanizmlərində istifadə olunan hamar barabanların əsas çatışmayan cəhəti nədir?

- A) Barabanın uzunluğunun böyük olması
- B) Kanatın sürətinin sabit olmaması
- C) Möhkəmliyinin və sərtliyinin kifayət qədər olmaması
- D) Bahalı materiallardan hazırlanması
- E) Titrəmələrin artması

Testin çətinlik dərəcəsi: Orta

İstinad: İstinad: Əhmədov B.B., Nəcəfov Ə.M. Yüqaldıran maşınlar. Dərslik. Bakı: Turxan NRB, 2014

18. Şəkildə göstərilən polispastın ötürmə ədədi neçəyə bərabərdir?



A) 3

B) 1

C) 2

D) 0

E) 4

Testin çətinlik dərəcəsi: Orta

İstinad: İstinad: Əhmədov B.B., Nəcəfov Ə.M. Yükləyən maşınlar. Dərslük. Bakı: Turxan NRB, 2014

19. Kranın hərəkət təkərləri hansı halda kürəşəkilli qrafitli yüksəkdavamlı çuqundan hazırlana bilər?

A) Kranın yükləyən qabiliyyəti 20 tondan artıq olduqda

B) Kranın hərəkət sürəti 10 m/dəq.-dən kiçik olduqda

C) Relslərarası məsafə 6 metrdən kiçik olduqda

D) Aparıcı təşkilatlarla razılaşdırılmış texnologiya üzrə hazırlandıqda

E) Kran yalnız açıq havada istifadə üçün nəzərdə tutulduqda

Testin çətinlik dərəcəsi: Orta

İstinad: İstinad: Yükqaldırıcı kranların quruluşu və təhlükəsiz istismarı qaydaları. Azərbaycan Respublikası Dövlətdağmədəntexnəzarət Komitəsinin normativ hüquqi aktları. Bakı, 2004

20. Kran intiqallarında istifadə olunan silindrik dişli çarx reduktorlarının detalları hansı üsulla yağlanır?

- A) Nasos vasitəsi ilə məcburi yağlama üsulu ilə
- B) Dişli çarxların yağa batırılması yolu ilə, sərbəst yağlama üsulu ilə
- C) Şpris vasitəsi ilə əllə yağlama üsulu ilə
- D) Yağ dumanı ilə yağlama üsulu ilə
- E) Konsistent yağlarla axarlı yağlama üsulu ilə

Testin çətinlik dərəcəsi: Orta

İstinad: İstinad: Ивашков И.И. Монтаж, эксплуатация и ремонт подъемно-транспортных машин. Учебник. М.: Машиностроение, 1991

21. Kranların konstruksiya elementlərinin boltlarla araboşluqlu birləşdirilməsinin hansı üstünlüyü vardır?

- A) Ölçülərin yüksək hazırlanma dəqiqliyinə ehtiyac qalmır
- B) Konstruksiyanın qabariti və çəkisi azalır
- C) Boltların çəkilib möhkəm bağlanmasına ehtiyac qalmır
- D) Boltların ölçüsü kiçik alınır
- E) Boltların hazırlanmasında az möhkəmlikli ucuz poladlar istifadə olunur

Testin çətinlik dərəcəsi: Çətin

İstinad: İstinad: Иванов М.Н. Детали машин. М.: Высшая школа, 2008

22. Körpülü və portal kranlarda döşəmədən meydançaya və qalereyaya qalxan pilləkənlərin eni ən azı nə qədər olmalıdır?

- A) 1000 mm
- B) 900 mm
- C) 600 mm
- D) 400 mm
- E) 800 mm

Testin çətinlik dərəcəsi: Çətin

İstinad: İstinad: Ивашков И.И. Монтаж, эксплуатация и ремонт подъемно-транспортных машин. Учебник. М.: Машиностроение, 1991

23. Kranların konstruksiya elementlərinin boltlarla araboşluqsuz birləşdirilməsi zamanı boltlarda hansı zədələnmə halları baş verə bilər?

- A) Boltun milinin əyilmə və burulma nəticəsində qırılması



- B) Boltun yivinin yeyilərək sıradan çıxması
- C) Boltun milinin kəsilməsi və yan səthinin əzilməsi
- D) Qaykanın öz-özünə açılması
- E) Boltun milinin dartılma və ya sıxılma nəticəsində sıradan çıxması

Testin çətinlik dərəcəsi: Orta

İstinad: İstinad: Иванов М.Н. Детали машин. М.: Высшая школа, 2008

24. Kranların konstruksiya elementlərinin boltlarla araboşluqsuz birləşdirilməsinin hansı çatışmazlığı vardır?

- A) Ölçülərin yüksək hazırlanma dəqiqliyi tələb olunur
- B) Konstruksiyanın qabariti və çəkisi artır
- C) Boltların çəkilib möhkəm bağlanmasına ehtiyac yaranır
- D) Boltların ölçüsü çox böyük alınır
- E) Boltların hazırlanmasında çox möhkəmlikli bahalı poladlar istifadə olunur

Testin çətinlik dərəcəsi: Çətin

İstinad: İstinad: Иванов М.Н. Детали машин. М.: Высшая школа, 2008

25. Yük ilgəklərinin möhkəmliyə hesablanması nəyə görə vacibdir?

- A) Çünki ilgəklər polad 20 materialından hazırlanır
- B) Çünki ilgəklər universal yüktutucu tərtibat hesab olunur
- C) Çünki ilgəklər standartlaşdırılmamışdır
- D) Çünki ilgəklərin hazırlanması üçün pres avadanlığına ehtiyac yoxdur
- E) Çünki yük ilgəklərini əksər hallarda döymə üsulu ilə hazırlayırlar

Testin çətinlik dərəcəsi: Çətin

İstinad: İstinad: Əhmədov В.В., Nəcəfov Ə.М. Yükqaldıran maşınlar. Dərslik. Bakı: Turxan NRB, 2014

26. Körpülü kranın yükqaldırma mexanizmində qoyulan dişli çarx reduktoru fırlanma momentini necə dəyişir?

- A) Təxminən ötürmə ədədi dəfə azaldır
- B) Təxminən ötürmə ədədi dəfə artırır
- C) Dəyişmir
- D) Təxminən ötürmə ədədinin kvadratı dəfə azaldır
- E) Təxminən ötürmə ədədinin kvadratı dəfə artırır

Testin çətinlik dərəcəsi: Orta

İstinad: İstinad: Əhmədov В.В., Nəcəfov Ə.М. Yükqaldıran maşınlar. Dərslik. Bakı: Turxan NRB, 2014

27. Qreyferin tutumu 1,5 m<sup>3</sup>, qaldırılan səpmə yükün sıxlığı orta hesabla 600 kq/m<sup>3</sup> olarsa, qreyferlə bir dəfəyə qaldırılan yükün çəkisi təxminən nə qədər olar?

- A) 4 kN
- B) 9 kN
- C) 400 N
- D) 0,9 kN
- E) 6 kN

Testin çətinlik dərəcəsi: Orta

İstinad: İstinad: Əhmədov B.B., Nəcəfov Ə.M. Yükqaldıran maşınlar. Dərslik. Bakı: Turxan NRB, 2014

28. Kran intiqallarında istifadə olunan diyirlənmə yastıqları hansı parametərə görə seçilir?

- A) Kranın yükqaldırma qabiliyyətinə görə
- B) Yükqaldırma hündürlüyünə görə
- C) Kranın təyinatına görə
- D) İntiqalın ötürmə ədədinə görə
- E) Oturduğu valın diametrinə və qəbul etdiyi yükün istiqamətinə görə

Testin çətinlik dərəcəsi: Orta

İstinad: İstinad: Иванов М.Н. Детали машин. М.: Высшая школа, 2008

29. Körpülü və portal kranların metal-konstruksiyalarının və gövdə elementlərinin hazırlanmasında istifadə olunan qara metalların hansı üstünlükləri vardır?

- A) Möhkəmlik və sərtliyin yüksək olması, dəyərinin aşağı olması
- B) Korroziyaya və yeyilməyə qarşı davamlı olması
- C) Çəkisinin az olması
- D) Asan emal oluna bilməsi və texnolojiliyin yüksək olması
- E) İstiliyi və elektriki yaxşı izolyasiya etməsi

Testin çətinlik dərəcəsi: Çətin

İstinad: İstinad: Иванов М.Н. Детали машин. М.: Высшая школа, 2008

30. Kranla qaldırılan yük tili 2 m olan kub şəklində olarsa və onun materialının sıxlığı 600 kq/m<sup>3</sup> təşkil edərsə, yükün kütləsi nə qədər olar?

- A) 300 kq
- B) 1200 kq
- C) 48 ton
- D) 480 kq
- E) 4,8 ton

Testin çətinlik dərəcəsi: Orta

İstinad: İstinad: Əhmədov B.B., Nəcəfov Ə.M. Yükqaldıran maşınlar. Dərslik. Bakı: Turxan NRB, 2014

31. Körpülü və portal kran mexanizmləri üçün bloklar hansı halda yalnız poladdan hazırlanır?

- A) Yüngül iş rejimləri üçün
- B) Ağır və ən ağır iş rejimləri üçün
- C) Orta iş rejimləri üçün
- D) Kranın yükqaldırma qabiliyyəti 50 tondan artıq olduqda
- E) Kranın yükqaldırma qabiliyyəti 5 tondan artıq olduqda

Testin çətinlik dərəcəsi: Orta

İstinad: İstinad: Əhmədov B.B., Nəcəfov Ə.M. Yükqaldıran maşınlar. Dərslük. Bakı: Turxan NRB, 2014

32. Körpülü və portal kranların iş rejimi hansı göstəriciyə görə müəyyən edilir?

- A) Bir saatdakı yükləmələrin sayına görə
- B) Qaldırılan yükün çəkisinə görə
- C) Bir gün ərzində yükləmələrin sayına görə
- D) Nisbi işəsalma davamiyyətinə görə
- E) Yükqaldırma hündürlüyünə görə

Testin çətinlik dərəcəsi: Orta

İstinad: İstinad: Əhmədov B.B., Nəcəfov Ə.M. Yükqaldıran maşınlar. Dərslük. Bakı: Turxan NRB, 2014

33. Kranın təmiri zamanı dəyişən cərəyanla qidalandırmada işıqlandırıcıların elektrik gərginliyi ən çoxu nə qədər olmalıdır?

- A) 100 V
- B) 72 V
- C) 36 V
- D) 56 V
- E) 76 V

Testin çətinlik dərəcəsi: Orta

İstinad: İstinad: Həsənov M.M., İsmayılzadə M.H., Cəfərov E.N. Əməyin mühafizəsi. Dərs vəsaiti. Bakı: "İqtisad Universiteti" nəşriyyatı, 2009

34. Körpülü və portal kranların elektrik avadanlığında istifadə olunan rezistorların vəzifəsi nədir?

- A) Elektrik cərəyanının parametrlərini gücləndirmək
- B) Elektrik cərəyanının parametrlərini məhdudlaşdırmaq
- C) Elektrik cərəyanının parametrlərini zəiflətmək
- D) Mühərrikin gücünü artırmaq
- E) Mühərrikin sürətini artırmaq

Testin çətinlik dərəcəsi: Çətin

İstinad: İstinad: Гудков Ю.И., Полосин М.Д. Устройство и эксплуатация грузоподъемных кранов. М.: Издательский центр «Академия», 2013

35. Körpülü kranın quraşdırılması zamanı aşırımın nominal ölçüdən nə qədər fərqlənməsinə yol verilir?

- A)  $\pm 5$  mm
- B)  $\pm 15$  mm
- C)  $\pm 3$  mm
- D)  $\pm 10$  mm
- E)  $\pm 25$  mm

Testin çətinlik dərəcəsi: Çətin

İstinad: İstinad: Ивашков И.И. Монтаж, эксплуатация и ремонт подъемно-транспортных машин. Учебник. М.: Машиностроение, 1991

36. Kranlarda yanğının söndürülməsi zamanı nəyə görə köpüklənən odsöndürücü qurğulardan (ОП-3, ОП-4, ОП-5) istifadə etmək olmaz?

- A) Yaranan köpük səthlərdə sürüşkənlik yaradır və hərəkəti çətinləşdirir
- B) Yaranan köpük kranın elektrik qurğularını sıradan çıxarır
- C) Yaranan köpük kranın hərəkət mexanizmlərini sıradan çıxarır
- D) Yaranan köpük kranın metal-konstruksiyasında korroziyaya səbəb ola bilər
- E) Yaranan köpük axını cərəyan keçirir və həyat üçün təhlükə yarada bilər

Testin çətinlik dərəcəsi: Çətin

İstinad: İstinad: Гудков Ю.И., Полосин М.Д. Устройство и эксплуатация грузоподъемных кранов. М.: Издательский центр «Академия», 2013

37. Hərəkətli hissəyə düşən dayaq nöqtələrinin sayına görə portal kranların hansı növləri vardır?

- A) Birdayaqlı və ikidayaqlı
- B) İkidayaqlı və üçdayaqlı
- C) Üçdayaqlı və dördüdayaqlı
- D) Birdayaqlı və dördüdayaqlı
- E) beşdayaqlı və altıdayaqlı

Testin çətinlik dərəcəsi: Orta

İstinad: İstinad: Əhmədov B.B., Nəcəfov Ə.M. Yükləyən maşınlar. Dərslük. Bakı: Turxan NRB, 2014

38. Kanatlar istismar zamanı hansı gərginliklərin təsirinə məruz qalır?

- A) Burulmada və sıxılmada yaranan toxunan gərginliklərin
- B) Kəsilmədə və sürüşmədə yaranan toxunan gərginliklərin
- C) Sıxılmada və əyilmədə yaranan toxunan gərginliklərin

D) Əzilmədə və kəsilmədə yaranan toxunan gərginliklərin

E) Dartılma və əyilmədə yaranan normal gərginliklərin

Testin çətinlik dərəcəsi: Çətin

İstinad: İstinad: Kərimov Ə.H. Yükqaldıran maşınlar və liftlər. Dərslik. Bakı: “Memar Nəşriyyat – Poliqrafiya” MMC, 2006

39. Körpülü və portal kran mexanizmlərində barabanlar hansı möhkəmliyə görə yoxlanırlar?

A) Dartılma və kəsilməyə görə

B) Sürüşmə və yeyilməyə görə

C) Sıxılma, əyilmə və burulmaya görə

D) Kontakt möhkəmliyinə görə

E) Əzilmə və dartılmaya görə

Testin çətinlik dərəcəsi: Çətin

İstinad: İstinad: Əhmədov B.B., Nəcəfov Ə.M. Yükqaldıran maşınlar. Dərslik. Bakı: Turxan NRB, 2014

40. Kranla qaldırılan yük tilləri 2 m, 3 m və 1,5 m olan düzbucaqlı paralelopiped şəklində olarsa və yükün materialının sıxlığı 1400 kq/m<sup>3</sup> olarsa, onun çəkisi təxminən nə qədər olar?

A) 12,6 kN

B) 63 kN

C) 126 ton

D) 126 kN

E) 6,3 ton

Testin çətinlik dərəcəsi: Çətin

İstinad: İstinad: Əhmədov B.B., Nəcəfov Ə.M. Yükqaldıran maşınlar. Dərslik. Bakı: Turxan NRB, 2014

41. Kran intiqallarında istifadə olunan dişli çarx reduktorları üçün seçilən yağın özlüklüyü hansı amillərdən asılı olaraq müəyyən olunur?

A) Dişli çarxların materialından, nisbi sürətindən, yükdən və temperaturdan

B) Reduktorun ötürmə ədədi və mərkəzlərarası məsafəsindən

C) Reduktorun gövdəsinin hündəsi ölçülərindən və həcmindən

D) Reduktorun gövdəsinin və qapağının materialından

E) Reduktorun çəkisindən və qabarit ölçülərindən

Testin çətinlik dərəcəsi: Çətin

İstinad: İstinad: Ивашков И.И. Монтаж, эксплуатация и ремонт подъемно-транспортных машин. Учебник. М.: Машиностроение, 1991

42. Körpülü və portal kranların yükqaldırma mexanizmlərinin barabanlarının diametri nədən asılı olaraq təyin edilir?

- A) Kanatın diametrindən
- B) Qaldırılan yükün çəkisindən
- C) Qırıcı qüvvədən
- D) Yükqaldırma hündürlüyündən
- E) Yükün növündən

Testin çətinlik dərəcəsi: Orta

İstinad: İstinad: Əhmədov B.B., Nəcəfov Ə.M. Yükqaldırma maşınları. Dərslik. Bakı: Turxan NRB, 2014

43. Dəyişən cərəyanla işləyən kran mühərriklərinin yüklənmə əmsalı hansı hədlərdə qəbul olunur?

- A) 2,5...3,4
- B) 4...6
- C) 0...0,7
- D) 1...1,5
- E) 1,5...2

Testin çətinlik dərəcəsi: Orta

İstinad: İstinad: Əhmədov B.B., Nəcəfov Ə.M. Yükqaldırma maşınları. Dərslik. Bakı: Turxan NRB, 2014

44. Konstruksiya elementlərinin qaynaqla birləşdirilməsinin hansı əsas çatışmazlığı vardır?

- A) Konstruksiyanın təmirəyararlılıq qabiliyyəti azalır
- B) Etibarlılıq və uzunömürlülük azalır
- C) Detalların qaynaqla birləşdirilməsi baha başa gəlir
- D) Böyük ölçülü detalların birləşdirilməsi mümkün olmur
- E) Konstruksiya mürəkkəbləşir, əlavə elementlərdən istifadə olunur

Testin çətinlik dərəcəsi: Çətin

İstinad: İstinad: Иванов М.Н. Детали машин. М.: Высшая школа, 2008

45. Kütləsi 5 ton olan yükün qollarının sayı üçə bərabər olan stropla qaldırılması zamanı qolun şaquli oxla əmələ gətirdiyi bucaq  $45^\circ$  olarsa, qollarda yaranan qüvvə təxminən neçəyə bərabər olar? (Sərbəstdüşmə təcilini təxmini olaraq  $g=10 \text{ m/san}^2$  və  $\cos 45^\circ \approx 0,7$  götürməli).

- A) 72 kN
- B) 15 kN
- C) 24 kN
- D) 12 kN
- E) 35 kN

Testin çətinlik dərəcəsi: Çətin

İstinad: İstinad: Əhmədov B.B., Nəcəfov Ə.M. Yükqaldıran maşınlar. Dərslik. Bakı: Turxan NRB, 2014

46. Körpülü və portal kranların qarmaq asqılarında istifadə olunan qısa qarmaqlı uzun asqının əsas çatışmayan cəhəti nədir?

- A) Böyük yükləri qaldırmaq mümkün olmur
- B) Kiçik yükləri qaldırmaq olmur
- C) Hərəkətli blokların sayı həmişə cüt olmalıdır
- D) Yükqaldırma hündürlüyünün məhdudlaşması
- E) Qarmağın möhkəmliyinin azalması

Testin çətinlik dərəcəsi: Çətin

İstinad: İstinad: Əhmədov B.B., Nəcəfov Ə.M. Yükqaldıran maşınlar. Dərslik. Bakı: Turxan NRB, 2014

47. Kanat stropların zəncir stroplarla müqayisədə hansı əsas üstünlüyü vardır?

- A) Kimyəvi aktiv mühitdə daha yaxşı işləyirlər
- B) Digər növdən olan stroplarla müqayisədə çəkisi azdır
- C) Təkanlı yüklərə dayanıqlığı böyükdür
- D) Qaldırılan yüklərin zədələnməsi baş vermir
- E) Təmirəyararlılıq qabiliyyəti çox yüksəkdir

Testin çətinlik dərəcəsi: Çətin

İstinad: İstinad: Əhmədov B.B., Nəcəfov Ə.M. Yükqaldıran maşınlar. Dərslik. Bakı: Turxan NRB, 2014

48. Portal kranın qolunun uzunluğu hansı məsafədir?

- A) Kranın hərəkət yolunun uzunluğu
- B) Kranın fırlanma oxundan yükütücü tərtibatın mərkəzinə qədər olan məsafə
- C) Yükütücü tərtibatın aşağı və yuxarı kənar vəziyyətləri arasındakı məsafə
- D) Hərəkət yolunun relslərinin mərkəzi oxları arasındakı məsafə
- E) Portal kranın dayaqları arasındakı məsafə

Testin çətinlik dərəcəsi: Orta

İstinad: İstinad: Əhmədov B.B., Nəcəfov Ə.M. Yükqaldıran maşınlar. Dərslik. Bakı: Turxan NRB, 2014

49. Körpü tipli kranlarda artıq yüklənmə normadan neçə faiz artıq olduqda məhdudlaşdırıcılar işə düşür və avtomatik olaraq yükün qaldırılması dayandırılır?

- A) 0.25
- B) 0.35
- C) 0.45

D) 0.05

E) 0.15

Testin çətinlik dərəcəsi: Orta

İstinad: İstinad: Kərimov Ə.H. Yüqaldıran maşınlar və liftlər. Dərslik. Bakı: “Memar Nəşriyyat – Poliqrafiya” MMC, 2006

50. Dəyişən cərəyanla işləyən kran elektrik mühərriklərində işçi gərginlik ən çoxu nə qədər olmalıdır?

A) 440 V

B) 127 V

C) 220 V

D) 1000 V

E) 660 V

Testin çətinlik dərəcəsi: Orta

İstinad: İstinad: Həsənov M.M., İsmayılzadə M.H., Cəfərov E.N. Əməyin mühafizəsi. Dərs vəsaiti. Bakı: “İqtisad Universiteti” nəşriyyatı, 2009

51. Körpülü kranın dinamik sınağı hansı yükləməyə görə aparılır?

A) Yüqaldırma qabiliyyətinin iki mislinə bərabər yükə görə

B) Yüqaldırma qabiliyyətinə bərabər yükə görə

C) Yüqaldırma qabiliyyətindən 25% artıq yükə görə

D) Yüqaldırma qabiliyyətindən 10% artıq yükə görə

E) Yüqaldırma qabiliyyətindən 50% artıq yükə görə

Testin çətinlik dərəcəsi: Orta

İstinad: İstinad: Əhmədov B.B., Nəcəfov Ə.M. Yüqaldıran maşınlar. Dərslik. Bakı: Turxan NRB, 2014

52. Körpülü və portal kranların nisbi işəsalma davamiyyətinin hansı qiymətlərində onların iş rejimi ağır iş rejimi hesab olunur?

A) Nisbi işəsalma davamiyyətinin 60%-dən kiçik qiymətlərində

B) Nisbi işəsalma davamiyyətinin 60%-dən böyük qiymətlərində

C) Nisbi işəsalma davamiyyətinin 40%-dən 60%-dək qiymətlərində

D) Nisbi işəsalma davamiyyətinin 15%-dən 25%-dək qiymətlərində

E) Nisbi işəsalma davamiyyətinin 25%-dən 40%-dək qiymətlərində

Testin çətinlik dərəcəsi: Orta

İstinad: İstinad: Əhmədov B.B., Nəcəfov Ə.M. Yüqaldıran maşınlar. Dərslik. Bakı: Turxan NRB, 2014



53. Əgər qoşquçu kran maşinistinə əlin içini aşağı yönəltməklə sinə qarşısında dirsəkdən bükülmüş qolunu yellədərək signal verirsə, o, maşinistə hansı əməliyyatı etmək işarəsi verir?

A) Yüku və ya qarmağı endir

B) Qolu döndər

C) Qolu endir

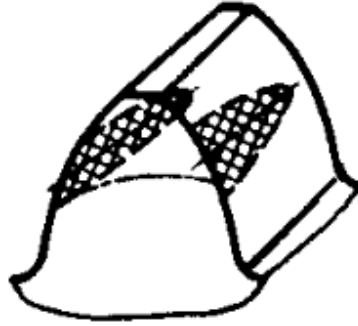
D) Stop

E) Yüku və ya qarmağı qaldır

Testin çətinlik dərəcəsi: Orta

İstinad: İstinad: Əhmədov B.B., Nəcəfov Ə.M. Yüqaldıran maşınlar. Dərslik. Bakı: Turxan NRB, 2014

54. Kran intiqallarında istifadə olunan silindrik dişli çarxların ilişməsinin boya ilə yoxlanması zamanı dişin səthində yaranan ləkə şəkində göstərildiyi kimi olarsa, bu, ilişmədə hansı xəyata yol verildiyini göstərir?



A) Dişlərin səthi yol verilən həddən artıq yeyilib

B) Dişlərdə plastiki qalıq deformasiyalar yaranıb

C) Dişli çarxların en ölçüsündə hazırlanma xətaləri vardır

D) Mərkəzlərarası məsafə yol verilən həddən azdır

E) Vallarda onların oxlarının yerləşdiyi müstəvi üzrə qeyri-paraellik baş verib

Testin çətinlik dərəcəsi: Çətin

İstinad: İstinad: Ивашков И.И. Монтаж, эксплуатация и ремонт подъемно-транспортных машин. Учебник. М.: Машиностроение, 1991

55. Qaldırılan yük divarının qalınlığı 30 mm, daxili diametri 500 mm və hündürlüyü 2 m olan silindrik boru şəklindədirsə və onun materialının sıxlığı 1600 kq/m<sup>3</sup> olarsa, yükün kütləsi təxminən nə qədər olar?

- A) 100 kq
- B) 1,5 ton
- C) 150 kq
- D) 500 kq
- E) 250 kq

Testin çətinlik dərəcəsi: Çətin

İstinad: İstinad: Əhmədov B.B., Nəcəfov Ə.M. Yükqaldıran maşınlar. Dərslik. Bakı: Turxan NRB, 2014

56. İşıqlandırma və siqnalizasiya şəbəkələrində elektrik gərginliyinin hansı qiymətlərində kranın metal-konstruksiyasından əks işçi məftil kimi istifadə etmək qadağandır?

- A) Gərginlik 36 V-dan artıq olduqda
- B) Gərginlik 220 V-dan artıq olduqda
- C) Gərginlik 127 V-dan artıq olduqda
- D) Gərginlik 36 V-dan kiçik olduqda
- E) Gərginlik 20 V-dan kiçik olduqda

Testin çətinlik dərəcəsi: Orta

İstinad: İstinad: Həsənov M.M., İsmayılzadə M.H., Cəfərov E.N. Əməyin mühafizəsi. Dərs vəsaiti. Bakı: "İqtisad Universiteti" nəşriyyatı, 2009

57. Körpülü və portal kranların qarmaq asqılarında istifadə olunan uzun qarmaqlı qısa asqının əsas üstün cəhəti nədir?

- A) Yükqaldırma hündürlüyünün məhdudlaşmaması
- B) Böyük yükləri də qaldırmaq olur
- C) Hərəkətli blokların sayı ixtiyari ola bilər
- D) Universal olması
- E) Qarmağın möhkəmliyi artır

Testin çətinlik dərəcəsi: Çətin

İstinad: İstinad: Əhmədov B.B., Nəcəfov Ə.M. Yükqaldıran maşınlar. Dərslik. Bakı: Turxan NRB, 2014

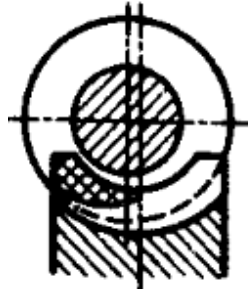
58. Konstruksiya elementlərinin boltlarla birləşdirilməsinin hansı əsas üstünlüyü vardır?

- A) Birləşdirmədə əlavə elementə ehtiyac yaranmır
- B) Konstruksiya sadələşir və qabarit ölçüləri kiçik alınır
- C) Korroziyaya qarşı davamlılıq artır
- D) Konstruksiyanın təmirəyararlılıq qabiliyyəti artır
- E) İstənilən ölçülü detalların birləşdirilməsi mümkün olur

Testin çətinlik dərəcəsi: Çətin

İstinad: İstinad: Иванов М.Н. Детали машин. М.: Высшая школа, 2008

**Kran intiqallarında istifadə olunan sonsuz vint ötürməsində ilişmənin boya ilə yoxlanması zamanı çarxın dişinin səthində yaranan ləkə şəklində göstərildiyi kimi olarsa, bu, ilişmədə hansı xətaya yol verildiyini göstərir?**



- A) Mərkəzlərarası məsafə yol verilən həddən azdır
- B) Sonsuz vintin və çarxın oxları bir-birinə nəzərən sürüşüb
- C) Mərkəzlərarası məsafə yol verilən həddən çoxdur
- D) Sonsuz vint çarxının en ölçüsündə xətaya yol verilib
- E) Sonsuz vintin xarici diametrinin ölçüsündə hazırlanma xətasına yol verilib

Testin çətinlik dərəcəsi: Çətin

İstinad: İstinad: Ивашков И.И. Монтаж, эксплуатация и ремонт подъемно-транспортных машин. Учебник. М.: Машиностроение, 1991

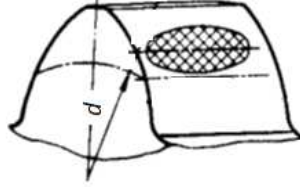
60. K rp l  v  portal kranların nisbi i şsalma davamiyy tinin hansı qiym tl rində onların i ş rejimi y ng l i ş rejimi hesab olunur?

- A) Nisbi i şsalma davamiyy tinin 25%-d n ki ik qiym tl rində
- B) Nisbi i şsalma davamiyy tinin 5%-d n b y k qiym tl rində
- C) Nisbi i şsalma davamiyy tinin 15%-d n b y k qiym tl rində
- D) Nisbi i şsalma davamiyy tinin 15%-  q d r qiym tl rində
- E) Nisbi i şsalma davamiyy tinin 45%-d n ki ik qiym tl rində

Testin  etinlik d r c si: Orta

 stinad:  stinad:  hm dov B.B., N c fov  .M. Y kqaldıran ma ınlar. D rslik. Bakı: Turxan NRB, 2014

**Kran intiqallarında istifadə olunan silindrik di li  arxların ili m sinin boya il  yoxlanması zamanı di in s thində yaranan l k  di in ba lıq hiss sində olarsa, bu, ili m d  hansı x taya yol verildiyini g st rir?**



- A) M rk zl rarası m saf  yol veril n h dd n azdır
- B) He  bir x ta ba  verm yib
- C) M rk zl rarası m saf  yol veril n h dd n artıqdır
- D) Di l rin s thi yol veril n h dd n artıq yeyilib
- E) Vallar elastiki deformasiyaya m ruz qalıb

Testin  etinlik d r c si:  etin

 stinad:  stinad: Ивашков И.И. Монтаж, эксплуатация и ремонт подъемно-транспортных машин. Учебник. М.: Машиностроение, 1991

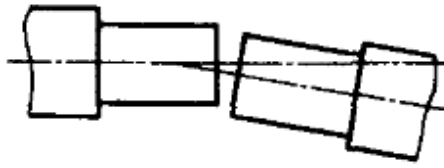
62. K rp l  kranın k rp s n n quraşdırılması zamanı montajın d qiqliyini hansı iki  sulla yoxlayırlar?

- A) K rp n n perimetrini  l m kl  v  ya baş hiss l rin enini  l m kl 
- B) X tkeşl  v  ya şaqulla
- C) Diaqonalları  l m kl  v  ya bazis qurmaqla
- D) K rp n n baş hiss l rinin h nd rl y n  v  ya enini  l m kl 
- E) K rp n n  m l  g tirdiyi d rdbucaqlının t r fl rini v  onun perimetrini  l m kl 

Testin  t nlik d r c si: Orta

 stinad:  stinad: Ивашков И.И. Монтаж, эксплуатация и ремонт подъемно-транспортных машин. Учебник. М.: Машиностроение, 1991

**Aşağıda g st ril n ş kild  kran mexanizminin vallarının yerl şm sində hansı x talar yaranmışdır?**



A) Oxların  arpazlaşması v  oxboyu s r şm si

B) He  bir x ta yoxdur

C) Oxların radial s r şm si v   pl şm si

D) Yalnız oxların radial s r şm  x tası

E) Yalnız oxların  pl şm si x tası

Testin  t nlik d r c si: Orta

 stinad:  stinad: Ивашков И.И. Монтаж, эксплуатация и ремонт подъемно-транспортных машин. Учебник. М.: Машиностроение, 1991

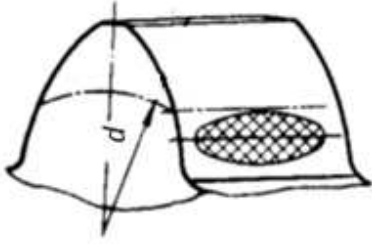
64. Kran intiqallarında istifadə olunan dişli  arx  t rm l rinin dig r  t rm l rl  m qayis d  hansı  sas  st nl kl ri vardır?

- A) Böyük məsafələrə hərəkət ötürülməsinin mümkünlüyü
- B) Qabarit ölçülərinin kiçik və yükləyici qabiliyyətinin böyük olması
- C) Səssiz və səlis işləməsi
- D) Konstruksiyasının sadə olması və hazırlanmasının ucuz başa gəlməsi
- E) Hazırlanma və quraşdırma zamanı yüksək dəqiqliyin tələb olunmaması

Testin çətinlik dərəcəsi: Çətin

İstinad: İstinad: Иванов М.Н. Детали машин. М.: Высшая школа, 2008

**Kran intiqallarında istifadə olunan silindrik dişli çarxların ilişməsinin boya ilə yoxlanması zamanı dişin səthində yaranan ləkə dişin dib hissəsində olarsa, bu, ilişmədə hansı xətəyə yol verildiyini göstərir?**



- A) Dişlərin səthi yol verilən həddən artıq yeyilib
- B) Heç bir xəta baş verməyib
- C) Mərkəzlərarası məsafə yol verilən həddən artıqdır
- D) Mərkəzlərarası məsafə yol verilən həddən azdır
- E) Vallar elastiki deformasiyaya məruz qalıb

Testin çətinlik dərəcəsi: Çətin

İstinad: İstinad: Ивашков И.И. Монтаж, эксплуатация и ремонт подъемно-транспортных машин. Учебник. М.: Машиностроение, 1991

66. Kranın nisbi işəsalma davamiyyəti necə təyin olunur?

- A) Mexanizmin bir tsikl ərzində iş vaxtının tsiklin ümumi uzunluğuna nisbətinin faizlə ifadəsi

- B) Yükün bir kənar vəziyyətdən digər kənar vəziyyətə nəql edilmə vaxtı
- C) Mexanizmin qərarlaşmış rejimdə işlədiyi zaman müddəti
- D) Mexanizmin işəsalınma dövrünün ümumi işləmə müddətinə nisbətinin faizlə ifadəsi
- E) Mexanizmlərin boşdayanma dövrünün ümumi işləmə müddətinə nisbətinin faizlə ifadəsi

Testin çətinlik dərəcəsi: Çətin

İstinad: İstinad: Əhmədov B.B., Nəcəfov Ə.M. Yükqaldıran maşınlar. Dərslik. Bakı: Turxan NRB, 2014

67. Adi körpülü kranlarda hər intiqalda iki əyləcin tətbiqi və mexanizmdə iki və daha çox intiqalın olduğu halda hər əyləcin əyləcləmədə ehtiyat əmsalı ən azı neçə olmalıdır?

- A) 1,5
- B) 1,8
- C) 1,1
- D) 2
- E) 2,5

Testin çətinlik dərəcəsi: Çətin

İstinad: İstinad: Yükqaldırıcı kranların quruluşu və təhlükəsiz istismarı qaydaları. Azərbaycan Respublikası Dövlətdağmədəntexnəzarət Komitəsinin normativ hüquqi aktları. Bakı, 2004

68. Hansı halda körpülü kranlar iki yükqaldırma mexanizmi ilə təchiz olunur?

- A) Kranın yükqaldırma qabiliyyəti 50 tondan çox olduqda
- B) Kranın yükqaldırma qabiliyyəti 25 tondan çox olduqda
- C) Kranın yükqaldırma qabiliyyəti 15 tondan çox olduqda
- D) Kranın yükqaldırma qabiliyyəti 5 tondan çox olduqda
- E) Kranın yükqaldırma qabiliyyəti 30 tondan çox olduqda

Testin çətinlik dərəcəsi: Orta

İstinad: İstinad: Гудков Ю.И., Полосин М.Д. Устройство и эксплуатация грузоподъемных кранов. М.: Издательский центр «Академия», 2013

69. Hansı halda kranı seysmik qüvvələrə görə yoxlamağa ehtiyac yoxdur?

- A) Hesabi seysmiklik 7,2 bal və ondan aşağı olduqda
- B) Hesabi seysmiklik 6,5 bal və ondan aşağı olduqda
- C) Hesabi seysmiklik 7 bal və ondan aşağı olduqda
- D) Hesabi seysmiklik 6,3 bal və ondan aşağı olduqda
- E) Hesabi seysmiklik 6 bal və ondan aşağı olduqda

Testin çətinlik dərəcəsi: Orta

İstinad: İstinad: Əhmədov B.B., Nəcəfov Ə.M. Yükqaldıran maşınlar. Dərslik. Bakı: Turxan NRB, 2014

70. Hansı halda kranın yük qarmaqları yellənən dayaq yastıqları üzərində quraşdırılmalıdır?

- A) Kranın yükqaldırma qabiliyyəti 10 tondan çox olduqda
- B) Yalnız qaynar metal daşımaq üçün istifadə olunan kranlarda
- C) Kranın yükqaldırma qabiliyyəti 2 tondan az olduqda
- D) Yalnız ikibuynuzlu qarmaqdan istifadə etdikdə
- E) Kranın yükqaldırma qabiliyyəti 3 tondan çox olduqda

Testin çətinlik dərəcəsi: Orta

İstinad: İstinad: Yükqaldırıcı kranların quruluşu və təhlükəsiz istismarı qaydaları. Azərbaycan Respublikası Dövlətədağmədəntəxənzərat Komitəsinin normativ hüquqi aktları. Bakı, 2004

71. Kranların qarmaq asqılarında qarmağı asan döndərmək məqsədi ilə onun qaykasının altına hansı tip yastıq qoyurlar?

- A) Radial yastıq
- B) Radial-dayaq yastığı
- C) Sürüşmə yastığı
- D) İkisıralı radial sferik yastıq
- E) Dayaq yastığı

Testin çətinlik dərəcəsi: Çətin

İstinad: İstinad: Əhmədov B.B., Nəcəfov Ə.M. Yükqaldıran maşınlar. Dərslik. Bakı: Turxan NRB, 2014

72. Yivli birləşmələrdə yivin vidəsinin sıradan çıxmasına nə səbəb olur?

- A) Vidələrin sıxılması
- B) Vidələrin burulması və əyilməsi
- C) Vidələrin əzilməsi və kəsilməsi
- D) Vidələrin dartılması
- E) Vidələrin sürtünməsi

Testin çətinlik dərəcəsi: Çətin

İstinad: İstinad: Иванов М.Н. Детали машин. М.: Высшая школа, 2008

73. Körpülü və portal kranların metal-konstruksiyalarının və gövdə elementlərinin hazırlanmasında istifadə olunan qara metalların hansı çatışmazlıqları vardır?

- A) Möhkəmlik və sərtliyin az olması
- B) Korroziyaya qarşı davamsız olması, çəkisinin çox olması
- C) Az tapılan olması və dəyərinin baha başa gəlməsi



D) Elektriki və istiliyi yaxşı keçirə bilməməsi

E) Qaynaq ediməsinin qeyri-mümkünlüyü

Testin çətinlik dərəcəsi: Çətin

İstinad: İstinad: Иванов М.Н. Детали машин. М.: Высшая школа, 2008

74. Körpülü kranla qaldırılan yük radiusu 1 m olan kürə şəklindədirsə və onun materialının sıxlığı  $1700 \text{ kq/m}^3$  olarsa, yükün kütləsi təxminən nə qədər olar?

A) 1,7 ton

B) 3,5 ton

C) 2,7 ton

D) 8,1 ton

E) 7,1 ton

Testin çətinlik dərəcəsi: Çətin

İstinad: İstinad: Əhmədov B.B., Nəcəfov Ə.M. Yükqaldıran maşınlar. Dərslik. Bakı: Turxan NRB, 2014

75. Qaynar metal daşımaq üçün istifadə olunan xüsusi metallurjiya kranlarının yükqaldırma mexanizmləri neçə əyləclə təchiz olunmalıdır?

A) əyləcə ehtiyac yoxdur

B) dörd

C) bir

D) üç

E) iki

Testin çətinlik dərəcəsi: Orta

İstinad: İstinad: Yükqaldırıcı kranların quruluşu və təhlükəsiz istismarı qaydaları. Azərbaycan Respublikası Dövlətdağmədəntexnəzarət Komitəsinin normativ hüquqi aktları. Bakı, 2004

76. Kran intiqallarında istifadə olunan sonsuz vint ötürmələrinin digər ötürmələrlə müqayisədə hansı əsas üstünlüyü vardır?

A) Faydalı iş əmsalının yüksək olması

B) Konstruksiyasının sadə olması və hazırlanmasının ucuz başa gəlməsi

C) Böyük məsafələrə hərəkətin ötürülə bilməsi

D) Ötürmə ədədinin yüksək olması

E) Hazırlanma və quraşdırma zamanı yüksək dəqiqliyin tələb olunmaması

Testin çətinlik dərəcəsi: Çətin

İstinad: İstinad: Иванов М.Н. Детали машин. М.: Высшая школа, 2008

77. Körpülü kranın qaldırdığı yükün kütləsi 10 ton, bir tam işçi tsiklə sərf olunan vaxt 15 dəq. olarsa, kranın məhsuldarlığı nə qədər olar?

- A) 10 t/saat
- B) 20 t/saat
- C) 15 t/saat
- D) 150 t/saat
- E) 40 t/saat

Testin çətinlik dərəcəsi: Çətin

İstinad: İstinad: Kərimov Ə.H. Yüqaldıran maşınlar və liftlər. Dərslik. Bakı: “Memar Nəşriyyat – Poliqrafiya” MMC, 2006

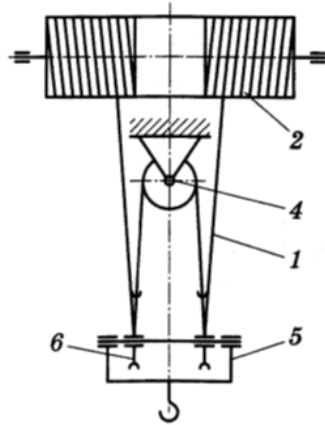
78. Əgər qoşquçu kran maşınistinə əlin içini yuxarı yönəltməklə qurşaq səviyyəsində dirsəkdən bükülmüş qolunu yellədərək signal verirsə, o, maşınistə hansı əməliyyatı etmək işarəsi verir?

- A) Yüku və ya qarmağı endir
- B) Qolu qaldır
- C) Qolu endir
- D) Ehtiyatlı ol
- E) Yüku və ya qarmağı qaldır

Testin çətinlik dərəcəsi: Orta

İstinad: İstinad: Əhmədov B.B., Nəcəfov Ə.M. Yüqaldıran maşınlar. Dərslik. Bakı: Turxan NRB, 2014

**Yüqaldırma mexanizminin şəkildə göstərilən sxemində 2 elementi necə adlanır?**



A) Mufta

B) Baraban

C) Qasnaq

D) Tormoz

E) Blok

Testin çətinlik dərəcəsi: Orta

İstinad: İstinad: Əhmədov B.B., Nəcəfov Ə.M. Yüqaldıran maşınlar. Dərslik. Bakı: Turxan NRB, 2014

80. Təhlükə potensialı obyektlərdə istifadə olunan texniki qurğuların sertifikatlaşdırılması hansı müəssisə tərəfindən aparılır?

- A) Daxili İşlər Nazirliyinin müvafiq orqanı tərəfindən
- B) Fövqəladə Hallar Nazirliyinin müvafiq orqanı tərəfindən
- C) Sənaye Nazirliyinin müvafiq orqanı tərəfindən
- D) Müvafiq icra hakimiyyəti orqanı tərəfindən
- E) Əmlak omlətəsinin müvafiq orqanları tərəfindən

Testin çətinlik dərəcəsi: Orta

İstinad: İstinad: Azərbaycan Respublikasının Texniki Təhlükəsizlik haqqında qanunu. 2 noyabr 1999-cu il

81. Zəhərli və partlayıcı maddələrin daşınması üçün istifadə olunan xüsusi kranların yüqaldırma mexanizmləri iki əyləclə təchiz olunduqda onların hər birinin əyləcləmədə ehtiyat əmsalı ən azı neçə olmalıdır?

- A) 2,5
- B) 1,5
- C) 0,8
- D) 1,25
- E) 2,2

Testin çətinlik dərəcəsi: Çətin

İstinad: İstinad: Yüqaldırıcı kranların quruluşu və təhlükəsiz istismarı qaydaları. Azərbaycan Respublikası Dövlətədağmədəntexnəzarət Komitəsinin normativ hüquqi aktları. Bakı, 2004

82. Əgər qoşquçu körpülü kran maşinistinə əlin içini şaquli tutmaqla tam açılmış qolunu yelləderək signal verirsə, o, maşinistə hansı əməliyyatı etmək işarəsi verir?

- A) Qolu döndər

- B) Qolu qaldır
- C) Kranı hərəkət etdir
- D) Qolu endir
- E) Yüku və ya qarmağı qaldır

Testin çətinlik dərəcəsi: Orta

İstinad: İstinad: Əhmədov B.B., Nəcəfov Ə.M. Yükqaldıran maşınlar. Dərslük. Bakı: Turxan NRB, 2014

83. Yeyilmə nəticəsində kanatın (burazın) diametri neçə faizdən artıq azalarsa o çıxdaş edilməlidir?

- A) 0.07
- B) 0.1
- C) 0.15
- D) 0.17
- E) 0.04

Testin çətinlik dərəcəsi: Çətin

İstinad: İstinad: Yükqaldırıcı kranların quruluşu və təhlükəsiz istismarı qaydaları. Azərbaycan Respublikası Dövlətdağmədəntexnəzarət Komitəsinin normativ hüquqi aktları. Bakı, 2004

84. Körpülü kranın quraşdırılması zamanı hərəkət mexanizminin aparıcı və aparılan təkərlərinin oxları arasındakı məsafənin bir-birindən nə qədər fərqlənməsinə yol verilir?

- A) 10 mm
- B) 6 mm
- C) 12 mm
- D) 2 mm
- E) 3 mm

Testin çətinlik dərəcəsi: Çətin

İstinad: İstinad: Ивашков И.И. Монтаж, эксплуатация и ремонт подъемно-транспортных машин. Учебник. М.: Машиностроение, 1991

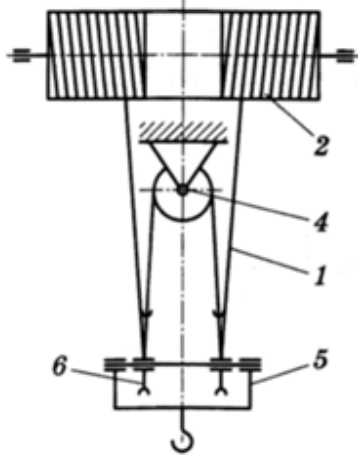
85. Körpülü kranın statik sınağı hansı yükləməyə görə aparılır?

- A) Yükqaldırma qabiliyyətinin iki mislinə bərabər yükə görə
- B) Yükqaldırma qabiliyyətinə bərabər yükə görə
- C) Yükqaldırma qabiliyyətindən 25% artıq yükə görə
- D) Yükqaldırma qabiliyyətindən 10% artıq yükə görə
- E) Yükqaldırma qabiliyyətindən 50% artıq yükə görə

Testin çətinlik dərəcəsi: Orta

İstinad: İstinad: Əhmədov B.B., Nəcəfov Ə.M. Yükqaldıran maşınlar. Dərslük. Bakı: Turxan NRB, 2014

Aşağıdakı şəkildə göstərilən polispast necə polispastdır?



A) Birqat

B) İkiqat

C) Üçqat

D) Dördqat

E) Beşqat

Testin çətinlik dərəcəsi: Orta

İstinad: İstinad: Əhmədov B.B., Nəcəfov Ə.M. Yüqaldıran maşınlar. Dərslik. Bakı: Turxan NRB, 2014

87. Körpülü və portal kran mexanizmlərində nəyə görə hamar barabanlar üçün yalnız metal özəkli kanatların seçilməsi vacibdir?

A) Kanatların dartılmada möhkəmliyini artırmaq üçün

B) Kanatların burulma möhkəmliyini artırmaq üçün

C) Kanatların yeyilməyə davamlılığını artırmaq üçün

D) Üst qatdakı kanatların alt qatdakı kanatları əzməsi səbəbinə görə

E) Barabanın davamlılığını artırmaq üçün

Testin çətinlik dərəcəsi: Orta

İstinad: İstinad: Əhmədov B.B., Nəcəfov Ə.M. Yüqaldıran maşınlar. Dərslik. Bakı: Turxan NRB, 2014

88. Əgər qoşqucu körpülü kran maşınistinə əlin içini şaquli tutaraq qurşaq səviyyəsində dirsəkdən bükülmüş qolunu üfüqi müstəvidə yelləderək siqnal verirsə, o, maşınistə hansı əməliyyatı etmək işarəsi verir?

- A) Qolu döndər
- B) Qolu qaldır
- C) Arabacığı hərəkət etdir
- D) Ehtiyatlı ol
- E) Yüku və ya qarmağı qaldır

Testin çətinlik dərəcəsi: Orta

İstinad: İstinad: Əhmədov B.B., Nəcəfov Ə.M. Yüqaldıran maşınlar. Dərslik. Bakı: Turxan NRB, 2014

89. Sabit cərəyanla işləyən kran elektrik mühərriklərində işçi gərginlik ən çoxu nə qədər olmalıdır?

- A) 440 V
- B) 127 V
- C) 220 V
- D) 100 V
- E) 660 V

Testin çətinlik dərəcəsi: Orta

İstinad: İstinad: Həsənov M.M., İsmayılzadə M.H., Cəfərov E.N. Əməyin mühafizəsi. Dərs vəsaiti. Bakı: "İqtisad Universiteti" nəşriyyatı, 2009

90. Kranların ötürücü mexanizmlərində istifadə olunan və standart şərti işarəsi 320 olan kürəcikli radial yastığın oturduğu valın diametri nə qədər olur?

- A) 100 mm
- B) 20 mm
- C) 320 mm
- D) 32 mm
- E) 80 mm

Testin çətinlik dərəcəsi: Orta

İstinad: İstinad: Иванов М.Н. Детали машин. М.: Высшая школа, 2008

91. Adi körpülü kranların iki eyni vaxtda qoşulan intiqalı olan yüqaldırma mexanizminin hər bir intiqalında əyləcləmədə ehtiyat əmsalı ən azı neçə olmalıdır ?

- A) 1,5

- B) 1,25
- C) 2,5
- D) 0,9
- E) 1,75

Testin çətinlik dərəcəsi: Çətin

İstinad: İstinad: Yüqaldırıcı kranların quruluşu və təhlükəsiz istismarı qaydaları.

Azərbaycan Respublikası Dövlətədağmədəntexnəzarət Komitəsinin normativ hüquqi aktları. Bakı, 2004

92. Mərkəzi intiqallı hərəkət mexanizmi olan körpülü kranlarda elektrik avadanlığına və mexanizmlərə xidmət üçün qalereya olduqda qalereyada sərbəst keçid məsafəsi ən azı nə qədər olmalıdır?

- A) 1 m
- B) 900 mm
- C) 800 mm
- D) 300 mm
- E) 500 mm

Testin çətinlik dərəcəsi: Çətin

İstinad: İstinad: Yüqaldırıcı kranların quruluşu və təhlükəsiz istismarı qaydaları.

Azərbaycan Respublikası Dövlətədağmədəntexnəzarət Komitəsinin normativ hüquqi aktları. Bakı, 2004

93. Kranların ötürücü mexanizmlərində istifadə olunan diyirlənmə yastıqlarının sürüşmə yastığı ilə müqayisədə hansı əsas üstünlükləri vardır?

- A) Zərbəli yükləmələrə qarşı davamlıdır, yüksək sürətlərdə yaxşı işləyir
- B) Radial istiqamətdə ölçüləri kiçikdir, konstruksiyası sadədir
- C) Aqressiv mühitlərdə yaxşı işləyir, korroziyaya qarşı davamlıdır
- D) Yağlama sistemi sadədir, oxboyu istiqamətdə ölçülər kiçikdir
- E) Yığılması və sökülməsi asandır, təmirəyararlılıq qabiliyyəti yüksəkdir

Testin çətinlik dərəcəsi: Çətin

İstinad: İstinad: Иванов М.Н. Детали машин. М.: Высшая школа, 2008

94. Körpülü və portal kran mexanizmlərində istifadə olunan barabanlar hansı hallarda hamar hazırlana bilər?

- A) Kanatın diametri çox böyük olduqda
- B) Barabanın materialı çuqun olduqda
- C) Yükləri böyük hündürlüyə qaldırmaq lazım gəldikdə
- D) Barabanın uzunluğu çox böyük olduqda
- E) Barabanın fırlanma tezliyi çox yüksək olduqda

Testin çətinlik dərəcəsi: Çətin

İstinad: İstinad: Əhmədov B.B., Nəcəfov Ə.M. Yüqaldıran maşınlar. Dərslik. Bakı: Turxan NRB, 2014

95. Portal kranlarda artıq yüklənmə normadan neçə faiz artıq olduqda məhdudlaşdırıcılar işə düşür və avtomatik olaraq yükün qaldırılması dayandırılır?

- A) 0.25
- B) 0.35
- C) 0.45
- D) 0.05
- E) 0.15

Testin çətinlik dərəcəsi: Orta

İstinad: İstinad: Kərimov Ə.H. Yüqaldıran maşınlar və liftlər. Dərslik. Bakı: "Memar Nəşriyyat – Poliqrafiya" MMC, 2006

96. Polispastın ötürmə ədədi necə təyin olunur?

- A) Barabana sarınan kanatların sayının yük asılan kanatların sayına nisbəti
- B) Barabanın fırlanma tezliyinin kanatın sürətinə nisbəti
- C) Kanatın sürətinin barabanın sürətinə nisbəti
- D) Barabana sarınan kanatların sayı
- E) Yük asılan kanatların sayının barabana sarınan kanatların sayına nisbəti

Testin çətinlik dərəcəsi: Orta

İstinad: İstinad: Əhmədov B.B., Nəcəfov Ə.M. Yüqaldıran maşınlar. Dərslik. Bakı: Turxan NRB, 2014

97. Körpülü kranlarda elektrik avadanlığına və mexanizmlərə xidmət üçün qalereya olduqda qalereyada sərbəst keçidin hündürlüyü ən azı nə qədər olmalıdır?

- A) 2 m
- B) 1800 mm
- C) 1500 mm
- D) 1950 mm
- E) 1700 mm

Testin çətinlik dərəcəsi: Orta

İstinad: İstinad: Ивашков И.И. Монтаж, эксплуатация и ремонт подъемно-транспортных машин. Учебник. М.: Машиностроение, 1991

98. Portal kranların hərəkət yollarında aşırım ölçüsünün yol verilən həddi xətası ən çoxu nə qədər ola bilər?

- A) 1 sm
- B) 3 sm
- C) 25 mm



D) 15 mm

E) 2 sm

Testin çətinlik dərəcəsi: Orta

İstinad: İstinad: Yüqaldırıcı kranların quruluşu və təhlükəsiz istismarı qaydaları. Azərbaycan Respublikası Dövlətdağmədəntexnəzarət Komitəsinin normativ hüquqi aktları. Bakı, 2004

99. Hansı halda kranın hərəkət mexanizmlərində əyləc quraşdırılmalıdır?

A) Binada istifadə olunan kranın kran yolunda sürəti 64 m/dəq.-dən çox olduqda

B) Yalnız partlayıcı maddələrin daşınması üçün istifadə olunan kranlarda

C) Kran açıq havada istifadə üçün nəzərdə tutulduqda

D) Yalnız qaynar metal daşımaq üçün istifadə olunan kranlarda

E) Binada istifadə olunan kranın kran yolunda sürəti 12 m/dəq.-dən az olduqda

Testin çətinlik dərəcəsi: Orta

İstinad: İstinad: Yüqaldırıcı kranların quruluşu və təhlükəsiz istismarı qaydaları.

Azərbaycan Respublikası Dövlətdağmədəntexnəzarət Komitəsinin normativ hüquqi aktları. Bakı, 2004

100. Çəkisi 60 kN olan yükün qollarının sayı dördə bərabər olan stropla qaldırılması zamanı qolun şaquli oxla əmələ gətirdiyi bucaq 60 ° olarsa, qollarda yaranan qüvvə neçəyə bərabər olar?

A) 15 kN

B) 60 kN

C) 30 kN

D) 6 kN

E) 120 kN

Testin çətinlik dərəcəsi: Çətin

İstinad: İstinad: Əhmədov B.B., Nəcəfov Ə.M. Yüqaldırıcı maşınlar. Dərslik. Bakı: Turxan NRB, 2014

101. Körpülü kranın yüktutucu tərtibatları müayinə zamanı hansı yükləməyə görə yoxlanılmalıdır?

A) Yüqaldırma qabiliyyətinin iki mislinə bərabər yükə görə

B) Yüqaldırma qabiliyyətinə bərabər yükə görə

C) Yüqaldırma qabiliyyətindən 25% artıq yükə görə

D) Yüqaldırma qabiliyyətindən 10% artıq yükə görə

E) Yüqaldırma qabiliyyətindən 50% artıq yükə görə

Testin çətinlik dərəcəsi: Orta

İstinad: İstinad: Əhmədov B.B., Nəcəfov Ə.M. Yüqaldırıcı maşınlar. Dərslik. Bakı: Turxan NRB, 2014

102. Kranların konstruksiya elementlərinin boltlarla araboşluqlu birləşdirilməsində boltlarla detal arasında araboşluğu maksimum nə qədər olmalıdır?

- A) 6 mm
- B) 5 mm
- C) 1 mm
- D) 10 mm
- E) 3 mm

Testin çətinlik dərəcəsi: Çətin

İstinad: İstinad: Ивашков И.И. Монтаж, эксплуатация и ремонт подъемно-транспортных машин. Учебник. М.: Машиностроение, 1991

103. Körpülü və portal kranların mexanizmləri üçün kanat nəyə görə seçilir?

- A) Qaldırılan yükün çəkisinə görə
- B) Yükqaldırma hündürlüyünə görə
- C) Yükün növünə görə
- D) Qırıcı qüvvəyə görə
- E) Barabanın diametrinə görə

Testin çətinlik dərəcəsi: Orta

İstinad: İstinad: Əhmədov B.B., Nəcəfov Ə.M. Yükqaldırma maşınları. Dərslik. Bakı: Turxan NRB, 2014

104. Körpülü kranların yükqaldırma məhdudlaşdırıcıları hansı həddə qədər artıq yüklənməyə yol verə bilər?

- A) Kranın nominal yükqaldırma qabiliyyətindən 15 %-dək artıq yüklənməyə
- B) Kranın nominal yükqaldırma qabiliyyətindən 25 %-dək artıq yüklənməyə
- C) Kranın nominal yükqaldırma qabiliyyətindən 5 %-dək artıq yüklənməyə
- D) Kranın nominal yükqaldırma qabiliyyətindən artıq yüklənməyə yol verilməməlidir
- E) Kranın nominal yükqaldırma qabiliyyətindən 10 %-dək artıq yüklənməyə

Testin çətinlik dərəcəsi: Çətin

İstinad: İstinad: Yükqaldırma kranlarının quruluşu və təhlükəsiz istismarı qaydaları. Azərbaycan Respublikası Dövlətədağmədəntəxəzərət Komitəsinin normativ hüquqi aktları. Bakı, 2004

105. Kran mexanizmlərində istifadə olunan elektromaqnitli tormozların (əyləclərin) əsas çatışmayan cəhəti nədir?

- A) Aşağı temperaturlarda etibarlılığın aşağı düşməsi
- B) Qəliblə qasnaq arasında etibarlı kipləşmənin yaranması
- C) Enerji sərfinin çox olması
- D) Çəkisinin çox böyük olması
- E) Maqnitin qəflətən qoşulması zamanı lövbərin nüvəyə zərbə ilə çırpılması

Testin çətinlik dərəcəsi: Çətin

İstinad: İstinad: Əhmədov B.B., Nəcəfov Ə.M. Yüqaldıran maşınlar. Dərslik. Bakı: Turxan NRB, 2014

106. Körpülü kranın hərəkət mexanizminin valı hansı halda təhlükəsizlik tələblərinə görə metal örtüklə çəpərlənməlidir?

- A) Valın fırlanma tezliyi 50 dövr/dəq.-dən yüksək olduqda
- B) Valın fırlanma tezliyi 50 dövr/dəq.-dən kiçik olduqda
- C) Kranın hərəkət sürəti 10 m/dəq.-dən kiçik olduqda
- D) Kranın hərəkət sürəti 15 m/dəq.-dən kiçik olduqda
- E) Valın fırlanma tezliyi 100 dövr/dəq.-dən yüksək olduqda

Testin çətinlik dərəcəsi: Orta

İstinad: İstinad: Yüqaldırıcı kranların quruluşu və təhlükəsiz istismarı qaydaları. Azərbaycan Respublikası Dövlətdağmədəntexnəzarət Komitəsinin normativ hüquqi aktları. Bakı, 2004

107. Kranla qaldırılan yükün çəkisi 64 kN olarsa, qarmağın yivli hissəsinin diametri ən azı neçə mm olmalıdır? Qarmağın hazırlandığı polad materialın dartılmada buraxıla bilən gərginliyini  $[\sigma]=120 \text{ Mpa}$  və  $\pi \approx 3$  qəbul etməli.

- A) 20,3 mm
- B) 46,7 mm
- C) 16,7 mm
- D) 26,7 mm
- E) 36,7 mm

Testin çətinlik dərəcəsi: Çətin

İstinad: İstinad: Иванов М.Н. Детали машин. М.: Высшая школа, 2008

108. Müstəqil intiqallı hərəkət mexanizmi olan körpülü kranlarda elektrik avadanlığına və mexanizmlərə xidmət üçün qalereya olduqda qalereyada sərbəst keçid məsafəsi ən azı nə qədər olmalıdır?

- A) 400 mm
- B) 900 mm
- C) 600 mm
- D) 800 mm
- E) 1 m

Testin çətinlik dərəcəsi: Çətin

İstinad: İstinad: Yüqaldırıcı kranların quruluşu və təhlükəsiz istismarı qaydaları. Azərbaycan Respublikası Dövlətdağmədəntexnəzarət Komitəsinin normativ hüquqi aktları. Bakı, 2004

109. Körpülü və portal kranların yükqaldırma mexanizminin qarmağı üzərində hansı məlumatlar göstərilir?

- A) Qarmağın yükqaldırma qabiliyyəti, istehsalçı zavodun adı
- B) Qarmağın materialı, hazırlanma üsulu
- C) Qarmağın həndəsi ölçüləri və kütləsi
- D) Qarmağın növü və istehsal tarixi
- E) Qarmağın yol verilən resursu, hazırlanma tarixi

Testin çətinlik dərəcəsi: Orta

İstinad: İstinad: Гудков Ю.И., Полосин М.Д. Устройство и эксплуатация грузоподъемных кранов. М.: Издательский центр «Академия», 2013

110. Hansı halda birrebordlu hərəkət təkərləri tətbiq oluna bilər?

- A) Yerüstü kranların relsarası məsafəsi 4 metrədən çox olduqda
- B) Körpü tipli kranların dayaq və asqı arabacıqlarında
- C) Yerüstü kranların hər iki rels xətti müxtəlif səviyyədə olarsa
- D) Yerüstü kranların relsarası məsafəsi 5 metrədən çox olduqda
- E) Yerüstü kranların relsarası məsafəsi 6 metrədən çox olduqda

Testin çətinlik dərəcəsi: Orta

İstinad: İstinad: Yükqaldırıcı kranların quruluşu və təhlükəsiz istismarı qaydaları.

Azərbaycan Respublikası Dövlətədağmədəntəxəzərət Komitəsinin normativ hüquqi aktları. Bakı, 2004

111. Körpülü kranın quraşdırılması zamanı körpünün diaqonallar üzrə ölçüləri arasındakı fərq maksimum nə qədər olmalıdır?

- A)  $\pm 3$  mm
- B)  $\pm 15$  mm
- C)  $\pm 1$  mm
- D)  $\pm 10$  mm
- E)  $\pm 5$  mm

Testin çətinlik dərəcəsi: Çətin

İstinad: İstinad: Ивашков И.И. Монтаж, эксплуатация и ремонт подъемно-транспортных машин. Учебник. М.: Машиностроение, 1991

112. 152. Körpülü və portal kranların elektrik avadanlığında istifadə olunan açarlar (rubilnik) hansı cərəyan şiddətinə uyğun hazırlanırlar?

- A) 100 və 250 A
- B) 220 və 360 A
- C) 400 və 600 A
- D) 50 və 80 A
- E) 30 və 45 A

Testin çətinlik dərəcəsi: Çətin

İstinad: İstinad: Гудков Ю.И., Полосин М.Д. Устройство и эксплуатация грузоподъемных кранов. М.: Издательский центр «Академия», 2013

113. Kranların metalkonstruksiyalarının bəzi elementlərinin (məsələn, kronşteynlərin) və reduktorların gövdələrinin çəkisinin azaldılması və korroziyaya qarşı davamlılığını artırmaq üçün hansı materialdan istifadə olunur?

- A) Çuqundan
- B) Alüminium ərintilərindən
- C) Mis ərintilərindən
- D) Poladdan
- E) Tekstolitdən

Testin çətinlik dərəcəsi: Orta

İstinad: İstinad: Əhmədov B.B., Nəcəfov Ə.M. Yüqaldıran maşınlar. Dərslik. Bakı: Turxan NRB, 2014

114. Kran yoluna söykənmə üsuluna görə körpülü kranların hansı iki növü var?

- A) Konsol və ikidayaqlı körpülü kranlar
- B) Çatılı və dayaqsız körpülü kranlar
- C) Birqollu və ikiqollu körpülü kranlar
- D) Dayaq və asma tipli körpülü kranlar
- E) Qülləli və qülləsiz körpülü kranlar

Testin çətinlik dərəcəsi: Orta

İstinad: İstinad: Əhmədov B.B., Nəcəfov Ə.M. Yüqaldıran maşınlar. Dərslik. Bakı: Turxan NRB, 2014

115. Körpülü kranların idarəetmə kabinəsinin hündürlüyü ən azı nə qədər olmalıdır?

- A) 2500 mm
- B) 1500 mm
- C) 1800 mm
- D) 3000 mm
- E) 2000 mm

Testin çətinlik dərəcəsi: Orta

İstinad: İstinad: Yüqaldırıcı kranların quruluşu və təhlükəsiz istismarı qaydaları. Azərbaycan Respublikası Dövlətədağmədəntəxənzərət Komitəsinin normativ hüquqi aktları. Bakı, 2004

116. Seysmik zonada işləyən kranın ümumi çəkisi 120 kN, seysmik əmsal 0,05 olarsa, seysmik qüvvələrin təsirindən krana təsir edən üfüqi ətalət qüvvəsi nə qədər olar?

- A) 0,6 kN
- B) 60 kN

- C) 600 kN
- D) 6 kN
- E) 12 kN

Testin çətinlik dərəcəsi: Çətin

İstinad: İstinad: Əhmədov B.B., Nəcəfov Ə.M. Yüqaldıran maşınlar. Dərslik. Bakı: Turxan NRB, 2014

117. Kranların konstruksiya elementlərinin birləşdirilməsində istifadə olunan boltlar detallar üzərində hansı iki konstruktiv üsulla yerləşdirilirlər?

- A) Uc-uca və üst-üstə yerləşdirmə
- B) Düz və çəp bucaq altında yerləşdirmə
- C) Qaynaqla və qaynaqsız yerləşdirmə
- D) Araboşluqlu və araboşluqsuz yerləşdirilmə
- E) Qaykalı və qaykasız yerləşdirmə

Testin çətinlik dərəcəsi: Orta

İstinad: İstinad: Иванов М.Н. Детали машин. М.: Высшая школа, 2008

118. Azərbaycan Respublikasının Texniki Təhlükəsizlik haqqında qanununa əsasən təhlükə potensialı obyektə işləyənlər hansı müddətdə tibbi müayinədən keçməlidirlər?

- A) İki ildən bir
- B) Üç aydan bir
- C) İldə iki dəfədən az olmayaraq
- D) Yalnız işə daxil olanda
- E) İldə bir dəfədən az olmayaraq

Testin çətinlik dərəcəsi: Orta

İstinad: İstinad: Azərbaycan Respublikasının Texniki Təhlükəsizlik haqqında qanunu. 2 noyabr 1999-cu il

119. Körpülü kranın körpüsünün hərəkət təkərlərinə düşən yük hansı halda maksimum olur?

- A) Arabacıq nominal yüklə körpünün orta hissəsində olduqda
- B) Arabacıq nominal yüklə körpünün uc tirinə yaxın olduqda
- C) Arabacıqın bütün vəziyyətlərində təkərə düşən yük eynidir
- D) Kranın hərəkət yolunun sonunda
- E) Kranın hərəkət yolunun orta hissəsində

Testin çətinlik dərəcəsi: Çətin

İstinad: İstinad: Əhmədov B.B., Nəcəfov Ə.M. Yüqaldıran maşınlar. Dərslik. Bakı: Turxan NRB, 2014

120. Körpülü kranın kabinəsində və körpüsündə işıqlandırma üçün istifadə olunan işıqlandırıcıların elektrik gərginliyi ən çoxu nə qədər olmalıdır?

- A) 440 V
- B) 127 V
- C) 220 V
- D) 100 V
- E) 660 V

Testin çətinlik dərəcəsi: Asan

İstinad: İstinad: Həsənov M.M., İsmayılzadə M.H., Cəfərov E.N. Əməyin mühafizəsi. Dərs vəsaiti. Bakı: "İqtisad Universiteti" nəşriyyatı, 2009

121. İstismar sahəsində bir neçə körpülü kran işləyərsə, onlar arasında ən azı nə qədər məsafə saxlanmalıdır?

- A) 1 metr
- B) 2 metr
- C) 3 metr
- D) 4 metr
- E) 0,5 metr

Testin çətinlik dərəcəsi: Asan

İstinad: İstinad: Марин А.Г. Машинист мостового крана. М.: Издательский центр «Академия», 2013

122. Sürtünən səthlərin yağlanması hansı müsbət cəhətləri vardır?

- A) Detalların möhkəmliyi və yükqötürmə qabiliyyəti artır,
- B) Yeyilmə azalır, səthlər soyuyur, sürtünən detallar korroziyadan qorunur
- C) Səthin bərkliyi artır və kontakt gərginliyi azalır
- D) Nisbi hərəkət sürəti və ötürülən moment artır
- E) Ötürülən güc və enerji artır

Testin çətinlik dərəcəsi: Asan

İstinad: İstinad: Иванов М.Н. Детали машин. М.: Высшая школа, 2008

123. Körpülü kranın hərəkət təkərinin diametri hansı parametrdən asılı olaraq seçilir?

- A) Kranın yükqaldırma qabiliyyətindən
- B) Rels yolunun uzunluğundan
- C) Kranın tirinin uzunluğundan
- D) Relsin ölçülərindən
- E) Təkərlərin sayından

Testin çətinlik dərəcəsi: Asan

İstinad: İstinad: Əhmədov B.B., Nəcəfov Ə.M. Yükqaldıran maşınlar. Dərslik. Bakı: Turxan NRB, 2014

124. Körpülü kranın statik sınağı zamanı yük hansı hündürlüyə qaldırılır?

- A) 500...600 mm
- B) 1000...1500 mm
- C) 100...200 mm
- D) 200...300 mm
- E) 400...500

Testin çətinlik dərəcəsi: Asan

İstinad: İstinad: Əhmədov B.B., Nəcəfov Ə.M. Yükqaldıran maşınlar. Dərslük. Bakı: Turxan NRB, 2014

125. Yük meydança səviyyəsindən hansı hündürlükdə olduqda ilməkçi onun qaldırılması və ya endirilməsi zamanı ona yaxınlaşa bilər?

- A) 2 metrdən çox olmayan
- B) 500 mm-dən çox olmayan
- C) 1000 mm-dən çox olmayan
- D) 2,2 metrdən çox olmayan
- E) 1 metrdən çox

Testin çətinlik dərəcəsi: Asan

İstinad: İstinad: Yükqaldırıcı kranların quruluşu və təhlükəsiz istismarı qaydaları. Azərbaycan Respublikası Dövlətdağmədəntəxəzərət Komitəsinin normativ hüquqi aktları. Bakı, 2004

126. Kran mexanizmlərində hansı iki növ polispastlardan istifadə olunur?

- A) Birpilləli və ikipilləli polispastlar
- B) Sərt və elastik elementli polispastlar
- C) Qüvvədə qazanan və sürətdə qazanan polispastlar
- D) Sadə və mürəkkəb polispastlar
- E) Uzun və qısa polispastlar

Testin çətinlik dərəcəsi: Asan

İstinad: İstinad: Əhmədov B.B., Nəcəfov Ə.M. Yükqaldıran maşınlar. Dərslük. Bakı: Turxan NRB, 2014

127. Kran mexanizmlərinin intiqallarında istifadə olunan silindrik dişli çarx ötürmələrinin valları bir-birinə nəzərən necə yerləşirlər?

- A) Çarpaz
- B) Perpendikulyar
- C) İti bucaq altında kəsişirlər
- D) Paralel
- E) Kor bucaq altında kəsişirlər

Testin çətinlik dərəcəsi: Asan



İstinad: İstinad: Əhmədov B.B., Nəcəfov Ə.M. Yükqaldıran maşınlar. Dərslik. Bakı: Turxan NRB, 2014

128. Elektrik intiqallı körpülü kranların və onların arabacıqlarının hərəkət təkərləri hansı materialdan hazırlanır?

- A) tökmə çuqun
- B) plastmas
- C) tunc
- D) polad
- E) boz çuqun

Testin çətinlik dərəcəsi: Asan

İstinad: İstinad: Əhmədov B.B., Nəcəfov Ə.M. Yükqaldıran maşınlar. Dərslik. Bakı: Turxan NRB, 2014

129. Döşəmədən idarə olunan kranlarda idarəetmə aparatı döşəmədən hansı hündürlükdə yerləşməlidir?

- A) 500...1000 mm
- B) 1500...2000 mm
- C) 1000...1500 mm
- D) 200...500 mm
- E) 700...800 mm

Testin çətinlik dərəcəsi: Asan

İstinad: İstinad: Yükqaldırıcı kranların quruluşu və təhlükəsiz istismarı qaydaları. Azərbaycan Respublikası Dövlətədağmədəntexnəzarət Komitəsinin normativ hüquqi aktları. Bakı, 2004

130. Körpülü kranların yükqaldırma mexanizmlərində hansı halda elektromaqnit tutucudan istifadə etmək olar?

- A) Qaldırılan yükün materialı əsasən mis ərintilərindən ibarət olduqda
- B) Qaldırılan yükün materialı əsasən qara metaldan olduqda
- C) Elektrik şəbəkəsi yaxın məsafədə olduqda
- D) Yükqaldırma hündürlüyü çox böyük olmadıqda
- E) Qaldırılan yükün materialı əsasən əlvan metaldan olduqda

Testin çətinlik dərəcəsi: Asan

İstinad: İstinad: Əhmədov B.B., Nəcəfov Ə.M. Yükqaldıran maşınlar. Dərslik. Bakı: Turxan NRB, 2014

131. Kran maşinistinin biliklərinin təkrar yoxlanması ixtisas komissiyası tərəfindən hansı müddətlərdə aparılır?

- A) 6 ayda bir dəfədən az olmayaraq

- B) 12 ayda bir dəfədən az olmayaraq
- C) 3 ayda bir dəfədən az olmayaraq
- D) 18 ayda bir dəfədən az olmayaraq
- E) 24 ayda bir dəfədən az olmayaraq

Testin çətinlik dərəcəsi: Asan

İstinad: İstinad: Yüqaldırıcı kranların quruluşu və təhlükəsiz istismarı qaydaları. Azərbaycan Respublikası Dövlətədağmədəntexnəzarət Komitəsinin normativ hüquqi aktları. Bakı, 2004

132. Körpülü kranların istifadə olunduğu sahə əsasən hansı şəkildə olur?

- A) Dairəvi
- B) Üçbucaq
- C) Dairə sektoru
- D) Trapes
- E) Düzbucaqlı

Testin çətinlik dərəcəsi: Asan

İstinad: İstinad: Əhmədov B.B., Nəcəfov Ə.M. Yüqaldıran maşınlar. Dərslik. Bakı: Turxan NRB, 2014

133. Qarmaqlar konstruksiyasına görə hansı iki qrupa bölünürlər?

- A) Birbuynuzlu və ikibuynuzlu
- B) Birağızlı və ikiığızlı
- C) Üçbuynuzlu və dördbuynuzlu
- D) Birquyruqlu və ikiquyruqlu
- E) Birbaşlı və ikibaşlı

Testin çətinlik dərəcəsi: Asan

İstinad: İstinad: Əhmədov B.B., Nəcəfov Ə.M. Yüqaldıran maşınlar. Dərslik. Bakı: Turxan NRB, 2014

134. Qaydalara əsasən kranların tam texniki müayinəsi neçə ildən bir keçirilməlidir?

- A) Beş ildən bir
- B) İldə bir dəfə
- C) Üç ildən bir
- D) İki ildən bir
- E) İldə iki dəfə

Testin çətinlik dərəcəsi: Asan

İstinad: İstinad: Əhmədov B.B., Nəcəfov Ə.M. Yüqaldıran maşınlar. Dərslik. Bakı: Turxan NRB, 2014

135. Kranla qaldırılan yükün həcmi 2 m<sup>3</sup>, sıxlığı 1200 kq/m<sup>3</sup> olarsa, yükün çəkisi təxminən nə qədər olar?

- A) 6 kN
- B) 12 kN
- C) 24 kN
- D) 2,4 kN
- E) 240 kN

Testin çətinlik dərəcəsi: Asan

İstinad: İstinad: Əhmədov B.B., Nəcəfov Ə.M. Yükqaldıran maşınlar. Dərslük. Bakı: Turxan NRB, 2014

136. Körpülü kranların idarəetmə kabinəsinin həcmi ən azı nə qədər olmalıdır?

- A) 5 m<sup>3</sup>
- B) 6 m<sup>3</sup>
- C) 2 m<sup>3</sup>
- D) 3 m<sup>3</sup>
- E) 4 m<sup>3</sup>

Testin çətinlik dərəcəsi: Asan

İstinad: İstinad: Yükqaldırıcı kranların quruluşu və təhlükəsiz istismarı qaydaları. Azərbaycan Respublikası Dövlətədağmədəntexnezarət Komitəsinin normativ hüquqi aktları. Bakı, 2004

137. Körpülü kranlar əsasən hansı sahələrdə istifadə olunur?

- A) Tikintidə
- B) Dəniz limanlarında
- C) Sexlərdə və anbarlarda
- D) Hava limanlarında
- E) Gəmilərdə

Testin çətinlik dərəcəsi: Asan

İstinad: İstinad: Əhmədov B.B., Nəcəfov Ə.M. Yükqaldıran maşınlar. Dərslük. Bakı: Turxan NRB, 2014

138. Qaydalara əsasən kranların natamam texniki müayinəsi neçə aydan bir keçirilməlidir?

- A) 6 aydan bir
- B) 12 aydan bir
- C) 18 aydan bir
- D) 3 aydan bir
- E) 2 aydan bir

Testin çətinlik dərəcəsi: Asan

İstinad: İstinad: Əhmədov B.B., Nəcəfov Ə.M. Yükqaldıran maşınlar. Dərslik. Bakı: Turxan NRB, 2014

139. Hansı halda tikinti işləri zamanı kranların qurulması üzrə quraşdırma işləri dayandırılmalıdır?

- A) Küləyin gücü 8 baldan artıq olduqda
- B) Küləyin gücü 5 baldan artıq olduqda
- C) Küləyin gücü 2 baldan artıq olduqda
- D) Küləyin gücü 4 baldan artıq olduqda
- E) Küləyin gücü 7 baldan artıq olduqda

Testin çətinlik dərəcəsi: Asan

İstinad: İstinad: Azərbaycan Respublikasının Əmək Məcəlləsi. Bakı: "Digesta" nəşriyyatı, 2010

140. Körpülü kranların yükqaldırma mexanizmlərində istifadə olunan elektromaqnit tutucunun iş prinsipi nəyə əsaslanır?

- A) Qaldırılan yükün ətalətlilik xassəsinə
- B) Qüvvələrin tarazlıq şərtinə
- C) Mexanikanın əsas qanunlarına
- D) Qaldırılan yükün materialının maqnit keçiriciliyi xassəsinə
- E) Om qanununa

Testin çətinlik dərəcəsi: Asan

İstinad: İstinad: Əhmədov B.B., Nəcəfov Ə.M. Yükqaldıran maşınlar. Dərslik. Bakı: Turxan NRB, 2014

141. Hansı hallarda körpülü kran uzaqdan idarəetmə pultu vasitəsi ilə idarə olunur?

- A) Sex çox hündür olduqda
- B) Kran açıq havada işlədikdə
- C) Turşu, qələvi və başqa züyanlı qarışıqlar olan sexlərdə
- D) Sexin sahəsi çox böyük olduqda
- E) Kranın yükqaldırma qabiliyyəti kiçik olduqda

Testin çətinlik dərəcəsi: Asan

İstinad: İstinad: Əhmədov B.B., Nəcəfov Ə.M. Yükqaldıran maşınlar. Dərslik. Bakı: Turxan NRB, 2014

142. Körpülü və portal kranların metalkonstruksiyaları hansı məqsədlə alüminium profillərdən hazırlana bilər?

- A) Çəkini azaltmaq və korroziyaya qarşı davamlılığını artırmaq üçün
- B) Möhkəmliyi və sərtliyi yüksəltmək üçün
- C) Kranın maya dəyərini azaltmaq üçün

- D) Titrəmə dövründə elastiki deformasiyaları kiçiltmək üçün  
E) Sürtünməni və yeyilməni azaltmaq üçün

Testin çətinlik dərəcəsi: Asan

İstinad: İstinad: Əhmədov B.B., Nəcəfov Ə.M. Yükqaldıran maşınlar. Dərslik. Bakı: Turxan NRB, 2014

143. Körpülü və portal kran mexanizmləri üçün bloklar hansı materiallardan hazırlanır?

- A) Əlvan metal ərintilərindən  
B) Plastmaslardan  
C) Polad və çuqundan  
D) Alüminium ərintilərindən  
E) Tunc və bürüncdən

Testin çətinlik dərəcəsi: Asan

İstinad: İstinad: Əhmədov B.B., Nəcəfov Ə.M. Yükqaldıran maşınlar. Dərslik. Bakı: Turxan NRB, 2014

144. Kranın hərəkət təkərləri ümumi halda hansı materialdan hazırlanır?

- A) poladdan  
B) plastmasdan  
C) alüminiumdan  
D) tuncdan  
E) bürüncdən

Testin çətinlik dərəcəsi: Asan

İstinad: İstinad: Yükqaldırıcı kranların quruluşu və təhlükəsiz istismarı qaydaları. Azərbaycan Respublikası Dövlətdağmədəntəxəzərət Komitəsinin normativ hüquqi aktları. Bakı, 2004

145. Körpünün konstruksiyasından asılı olaraq körpülü kranların hansı iki növü var?

- A) Körpünün tirinin en kəsiyi dairəvi və düzbucaqlı olan kranlar  
B) İkitirli və üçtirli körpülü kranlar  
C) Tirləri polad və çuqundan hazırlanan körpülü kranlar  
D) Qısa və uzuntirli körpülü kranlar  
E) Birtirli və ikitirli körpülü kranlar

Testin çətinlik dərəcəsi: Asan

İstinad: İstinad: Əhmədov B.B., Nəcəfov Ə.M. Yükqaldıran maşınlar. Dərslik. Bakı: Turxan NRB, 2014

146. Xarici diametri  $d=20$  mm olan standart metrik yiv hansı şərti işarə ilə göstərilir?

- A) D20

- B) Y20
- C) M20
- D) N20
- E) S20

Testin çətinlik dərəcəsi: Asan

İstinad: İstinad: Иванов М.Н. Детали машин. М.: Высшая школа, 2008

147. Körpülü kran hansı iki əsas düyümdən təşkil olunur?

- A) Körpüdən və onun üzərində quraşdırılan dönmə mexanizmindən
- B) Körpüdən və onun üzərində quraşdırılan arabacıqdan
- C) Portaldan və onun üzərində quraşdırılan dönmə mexanizmindən
- D) Körpüdən və onun üzərində quraşdırılan qoldan
- E) Portaldan və onun üzərində quraşdırılan arabacıqdan

Testin çətinlik dərəcəsi: Asan

İstinad: İstinad: Əhmədov B.B., Nəcəfov Ə.M. Yükqaldıran maşınlar. Dərslik. Bakı: Turxan NRB, 2014

148. Zəncir stropaların əsas çatışmayan cəhəti nədir?

- A) Böyük çəkiyə malik olmaları
- B) Təmirəyararlılıq qabiliyyəti aşağıdır
- C) Uzunömürlülüğün az olması
- D) Yüksək və aşağı temperaturlarda etibarsız işləməsi
- E) Yığıcam olmaması

Testin çətinlik dərəcəsi: Asan

İstinad: İstinad: Əhmədov B.B., Nəcəfov Ə.M. Yükqaldıran maşınlar. Dərslik. Bakı: Turxan NRB, 2014

149. Körpülü kranın yük arabacığının üzərində hansı mexanizmlər quraşdırılır?

- A) Yükqaldırma mexanizmi və arabacığın hərəkət mexanizmi
- B) Dönmə mexanizmi və kranın hərəkət mexanizmi
- C) Yükləmə və boşaltma mexanizmi
- D) Qolun uzunluğunu dəyişmə mexanizmi və yükboşaltma mexanizmi
- E) Kanatdüzücü mexanizm və yükləmə mexanizmi

Testin çətinlik dərəcəsi: Asan

İstinad: İstinad: Əhmədov B.B., Nəcəfov Ə.M. Yükqaldıran maşınlar. Dərslik. Bakı: Turxan NRB, 2014

150. Kran mexanizmlərinin intiqalları üçün standart muftalar hansı parametrlərdən asılı olaraq seçilir?

- A) Birləşdirilən valların diametrindən və ötürülən momentdən asılı olaraq

- B) Yükqaldırma qabiliyyətindən və yükqaldırma hündürlüyündən asılı olaraq
- C) Elektrik mühərrikinin gücündən və fırlanma tezliyindən asılı olaraq
- D) Kranın tipindən və yükqaldırma sürətindən asılı olaraq
- E) Birləşdirilən valların fırlanma tezliyindən və uzunluğundan asılı olaraq

Testin çətinlik dərəcəsi: Asan

İstinad: İstinad: Kərimov Ə.H. Yükqaldırma maşınları və liftlər. Dərslik. Bakı: "Memar Nəşriyyat – Poliqrafiya" MMC, 2006

151. Körpülü və portal kran mexanizmlərində istifadə olunan barabanlar səthin formasına görə hansı qruplara bölünürlər?

- A) Hamar və yivli
- B) Dairəvi və evolvent
- C) Üçbucaq və trapes
- D) Düzbucaqlı və romb
- E) Qabarıq və çökük

Testin çətinlik dərəcəsi: Asan

İstinad: İstinad: Əhmədov B.B., Nəcəfov Ə.M. Yükqaldırma maşınları. Dərslik. Bakı: Turxan NRB, 2014

152. Körpülü kranların quraşdırılma əməliyyatı harada həyata keçirilir?

- A) Kranı istehsal edən zavodda
- B) Kranın quraşdırılmasını həyata keçirən montaj müəssisəsində
- C) Tikinti-inşaat meydançasında
- D) Təmir sexlərində
- E) Kranın təyinat üzrə istismar olunduğu yerdə

Testin çətinlik dərəcəsi: Asan

İstinad: İstinad: Иванов М.Н. Детали машин. М.: Высшая школа, 2008

153. Hansı yüktutucu tərtibat universal yüktutucu tərtibat hesab olunur?

- A) Kəlbətli yüktutucu
- B) Qarmaqlı yüktutucu
- C) Qreyferli yüktutucu
- D) Elektromaqnitli yüktutucu
- E) Ekssentrikli yüktutucu

Testin çətinlik dərəcəsi: Asan

İstinad: İstinad: Əhmədov B.B., Nəcəfov Ə.M. Yükqaldırma maşınları. Dərslik. Bakı: Turxan NRB, 2014

154. Körpülü kranların hərəkət yollarında bir eninə kəsikdə rels başlıqlarının səviyyələr fərqi yol verilən həddi ən çoxu nə qədər ola bilər?

- A) 40 mm
- B) 80 mm
- C) 20 mm
- D) 10 mm
- E) 5 mm

Testin çətinlik dərəcəsi: Asan

İstinad: İstinad: Yükqaldırıcı kranların quruluşu və təhlükəsiz istismarı qaydaları. Azərbaycan Respublikası Dövlətdağmədəntexnəzarət Komitəsinin normativ hüquqi aktları. Bakı, 2004

155. Hansı halda quruda kranlarda görülən bütün növ işlər dayandırılmalıdır?

- A) Küləyin gücü 6 bal və daha artıq olduqda
- B) Küləyin gücü 8 bal və daha artıq olduqda
- C) Küləyin gücü 4 bal və daha artıq olduqda
- D) Küləyin gücü 10 bal və daha artıq olduqda
- E) Küləyin gücü 3 bal və daha artıq olduqda

Testin çətinlik dərəcəsi: Asan

İstinad: İstinad: Azərbaycan Respublikasının Əmək Məcəlləsi. Bakı: "Digesta" nəşriyyatı, 2010

156. Portal kranların hərəkət yollarında bir eninə kəsikdə rels başlıqlarının səviyyələr fərqi yol verilən həddi ən çoxu nə qədər ola bilər?

- A) 10 sm
- B) 5 sm
- C) 20 mm
- D) 40 mm
- E) 10 mm

Testin çətinlik dərəcəsi: Asan

İstinad: İstinad: Yükqaldırıcı kranların quruluşu və təhlükəsiz istismarı qaydaları. Azərbaycan Respublikası Dövlətdağmədəntexnəzarət Komitəsinin normativ hüquqi aktları. Bakı, 2004

157. Kranın pasportu kimdə olmalıdır?

- A) Nəzarətçidə
- B) Baş mühəndisdə
- C) İlməkçidə
- D) Kran maşinistində
- E) Kranın sahibində

Testin çətinlik dərəcəsi: Asan



İstinad: İstinad: Yüqaldırıcı kranların quruluşu və təhlükəsiz istismarı qaydaları. Azərbaycan Respublikası Dövlətdağmədəntexnəzarət Komitəsinin normativ hüquqi aktları. Bakı, 2004

158. Kəndir özəkli polad kanatlarda kəndirə hansı məqsədlə yağ hopdurulur?

- A) Kanatın yükçötürmə qabiliyyətini artırmaq üçün
- B) Kanatın möhkəmliyini və elastikliyini artırmaq üçün
- C) Kranın məhsuldarlığını artırmaq üçün
- D) Kanatın yeyilməyə və korroziyaya qarşı davamlılığını artırmaq üçün
- E) Kanatla baraban arasında sürtünmə əmsalını azaltmaq üçün

Testin çətinlik dərəcəsi: Asan

İstinad: İstinad: Kərimov Ə.H. Yüqaldıran maşınlar və liftlər. Dərslik. Bakı: "Memar Nəşriyyat – Poliqrafiya" MMC, 2006

159. Kranların konstruksiya elementlərinin boltlarla araboşluqlu birləşdirilməsi zamanı qaykanın çəkilb bağlanma momentinə hansı cür açarlarla nəzarət olunur?

- A) Adi qayka açarı ilə
- B) Dinamometrik açarla
- C) Tenzometrli açarla
- D) Elektron açarlarla
- E) Statik açarla

Testin çətinlik dərəcəsi: Asan

İstinad: İstinad: Ивашков И.И. Монтаж, эксплуатация и ремонт подъемно-транспортных машин. Учебник. М.: Машиностроение, 1991

160. İntiqalın növündən asılı olaraq körpülü kranların hansı iki növü var?

- A) Elektrik intiqallı və buxar turbini ilə hərəkətə gətirilən körpülü kranlar
- B) Əl və elektrik intiqallı körpülü kranlar
- C) Daxiliyanma mühərriki və buxar turbini ilə hərəkətə gətirilən körpülü kranlar
- D) Əl və daxiliyanma mühərriki ilə hərəkətə gətirilən kranlar
- E) Elektrik intiqallı və daxiliyanma mühərriki ilə hərəkətə gətirilən kranlar

Testin çətinlik dərəcəsi: Asan

İstinad: İstinad: Əhmədov B.B., Nəcəfov Ə.M. Yüqaldıran maşınlar. Dərslik. Bakı: Turxan NRB, 2014

161. Standart qarmaqlar nəyə əsasən seçilir?

- A) Yüqaldırma hündürlüyünə görə
- B) Aşırımın ölçüsünə görə
- C) Qaldırılan yükün həndəsi formasına görə
- D) Qaldırılan yükün növünə görə

E) Yüqaldırma qabiliyyətinə və iş rejiminə görə

Testin çətinlik dərəcəsi: Asan

İstinad: İstinad: Əhmədov B.B., Nəcəfov Ə.M. Yüqaldıran maşınlar. Dərslik. Bakı: Turxan NRB, 2014

162. Körpülü kranla yükün üfüqi istiqamətdə hərəkət etdirilməsi zamanı yüklə qarşıya çıxan maneələr arasında ən azı nə qədər məsafə saxlanmalıdır?

A) 2 m

B) 900 mm

C) 100 mm

D) 3 m

E) 500 mm

Testin çətinlik dərəcəsi: Asan

İstinad: İstinad: Марин А.Г. Машинист мостового крана. М.: Издательский центр «Академия», 2013

163. Yüqaldırma mexanizminin qarmağının kürəcikli dayaq yastığı hansı parametreyə görə standartdan seçilir?

A) Qaldırılan yükün çəkisinə görə

B) Oturduğu valın diametrinə görə

C) Yüqün qaldırılma sürətinə görə

D) Qarmağın növünə görə

E) Polispastın növünə görə

Testin çətinlik dərəcəsi: Asan

İstinad: İstinad: Кərimов Ə.Н. Yüqaldıran maşınlar və liftlər. Dərslik. Bakı: “Memar Nəşriyyat – Poliqrafiya” MMC, 2006

164. Körpülü və portal kran mexanizmlərində istifadə olunan barabanlar hansı həndəsi formaya malik olurlar?

A) Konus formasında

B) Kürə formasında

C) Paralelopiped formasında

D) Prizma formasında

E) Silindr formasında

Testin çətinlik dərəcəsi: Asan

İstinad: İstinad: Əhmədov B.B., Nəcəfov Ə.M. Yüqaldıran maşınlar. Dərslik. Bakı: Turxan NRB, 2014

165. Kran qoşquçusunun yaşı ən azı neçə olmalıdır?

A) 16

- B) 17
- C) 18
- D) 19
- E) 20

Testin çətinlik dərəcəsi: Asan

İstinad: İstinad: Əhmədov B.B., Nəcəfov Ə.M. Yükqaldıran maşınlar. Dərslik. Bakı: Turxan NRB, 2014

166. Körpülü kranların əsas həndəsi texniki xarakteristikası nədir?

- A) Qolun uzunluğu
- B) Aşırım
- C) Qüllənin hündürlüyü
- D) Körpünün eni
- E) Körpünün hündürlüyü

Testin çətinlik dərəcəsi: Asan

İstinad: İstinad: Əhmədov B.B., Nəcəfov Ə.M. Yükqaldıran maşınlar. Dərslik. Bakı: Turxan NRB, 2014

167. Göstərilən parametrlərdən hansılar körpülü kranların əsas parametrlərinə aiddir?

- A) Qolun uzunluğu, dönmə sürəti, dönmə mexanizminin ötürmə ədədi
- B) Yükqaldırma qabiliyyəti, aşırım, yükqaldırma hündürlüyü, yükqaldırma sürəti
- C) Polispastların sayı, polispastların ötürmə ədədi, blokların sayı
- D) Yükqaldırma mexanizminin mühərrikinin gücü, reduktorun ötürmə ədədi
- E) Hərəkət mexanizminin mühərrikinin gücü, mühərrikin sinxron dövrlər sayı

Testin çətinlik dərəcəsi: Asan

İstinad: İstinad: Гудков Ю.И., Полосин М.Д. Устройство и эксплуатация грузоподъемных кранов. М.: Издательский центр «Академия», 2013

168. Körpülü kranların yükqaldırma mexanizmlərində hansı halda qreyferli tutucudan istifadə etmək lazımdır?

- A) Maqnit keçiriciliyinə malik materiallardan olan yükləri qaldırmaq üçün
- B) Konteynerləri yükləyib-boşaltmaq üçün
- C) Qeyri-metal materiallardan hazırlanmış yükləri qaldırmaq üçün
- D) Səpmə və parçaşəkilli yükləri yükləyib-boşaltmaq üçün
- E) Yalnız metallardan hazırlanmış yükləri qaldırmaq üçün

Testin çətinlik dərəcəsi: Asan

İstinad: İstinad: Əhmədov B.B., Nəcəfov Ə.M. Yükqaldıran maşınlar. Dərslik. Bakı: Turxan NRB, 2014

169. Körpülü kranın statik sınağı zamanı yük hansı müddət qarmaqdan asılı qalır ?

- A) 1 saat
- B) 3 saat
- C) 45 dəqiqə
- D) 2 dəqiqə
- E) 10 dəqiqə

Testin çətinlik dərəcəsi: Asan

İstinad: İstinad: Əhmədov B.B., Nəcəfov Ə.M. Yükqaldıran maşınlar. Dərslük. Bakı: Turxan NRB, 2014

170. Kran mexanizmlərinin intiqalları üçün istifadə olunan muftaların əsas vəzifəsi nədir?

- A) Burucu momenti və fırlanma tezliyini artırmaq
- B) Burucu momenti və fırlanma tezliyini azaltmaq
- C) Valları bir-biri ilə birləşdirmək və hərəkət parametrlərini dəyişmədən ötürmək
- D) Mexanizmlərin hərəkət sürətini artırmaq və azaltmaq
- E) Mexanizmləri artıq yükləmələrdən və zərbələrdən qorumaq

Testin çətinlik dərəcəsi: Asan

İstinad: İstinad: Əhmədov B.B., Nəcəfov Ə.M. Yükqaldıran maşınlar. Dərslük. Bakı: Turxan NRB, 2014

171. Kranlarda istifadə olunan dayandırıcıların əsas vəzifəsi nədir?

- A) Yükün öz-özünə aşağı düşməsinə mane olmaq
- B) Yükün enməsi və qaldırılması zamanı sürəti azaltmaq
- C) Yükün yalnız yuxarı istiqamətdə hərəkətini məhdudlaşdırmaq
- D) Yükün yalnız üfüqi istiqamətdə hərəkətini məhdudlaşdırmaq
- E) Mexanizmlərin hərəkət sürətlərini azaltmaq

Testin çətinlik dərəcəsi: Asan

İstinad: İstinad: Əhmədov B.B., Nəcəfov Ə.M. Yükqaldıran maşınlar. Dərslük. Bakı: Turxan NRB, 2014

172. Kran mexanizmlərinin intiqallarında istifadə olunan sonsuz vint ötürmələrinin valları bir-birinə nəzərən necə yerləşirlər?

- A) Çarpaz
- B) Perpendikulyar
- C) İti bucaq altında kəsişirlər
- D) Paralel
- E) Kor bucaq altında kəsişirlər

Testin çətinlik dərəcəsi: Asan

İstinad: İstinad: Əhmədov B.B., Nəcəfov Ə.M. Yükqaldıran maşınlar. Dərslük. Bakı: Turxan NRB, 2014

173. K rp l  kranın y kqaldırma mexanizminin m h rrikinin d vrl r sayı 1000 d vr/d q., h r k ti m h rrikd n barabana  t r n iki pill li reduktorun  t rm   d di 16 olarsa, barabanın d vrl r sayı ne y  b rab r olar?

- A) 984 d vr/d q.
- B) 1016 d vr/d q.
- C) 125 d vr/d q.
- D) 62,5 d vr/d q.
- E) 16000 d vr/d q.

Testin  t nlik d r c si: Asan

 stinad:  stinad:  hm dov B.B., N c fov  .M. Y kqaldıran maşınlar. D rslik. Bakı: Turxan NRB, 2014

174. Qarmağın ağızının maksimum n  q d r yeyilm sin  icaz  verilir?

- A) 0.2
- B) 0.1
- C) 0.15
- D) 0.25
- E) 0.05

Testin  t nlik d r c si: Asan

 stinad:  stinad:  hm dov B.B., N c fov  .M. Y kqaldıran maşınlar. D rslik. Bakı: Turxan NRB, 2014