

Texnoloji qurğuların təmiri üzrə çilingər peşəsi üzrə test tapşırıqları

1. Avadanlıqların illik plan qrafikləri (çən və qazqolderlərdən başqa) kim tərəfindən təsdiqlənir?

- A) Baş mexanik
- B) Baş metroloq
- C) İdarə rəisi
- D) Baş mühəndis
- E) Baş energetik

Testin çətinlik dərəcəsi: asan

İstinad: V.Məmmədov, O.Mirzəyev., Neft-mədən texnikasının təmiri və bərpası., Bakı-2012

2. İşçi mühit axan boru qollarının sayına görə armaturlar neçə gedişli olurlar?

- A) Birgedişli
- B) İki və çoxgedişli
- C) İkigedişli
- D) Bir və ikigedişli
- E) Bir və üçgedişli

Testin çətinlik dərəcəsi: orta

İstinad: S.Ə.Qasıмова., Neft-qaz mədən təsərrüfatı texnikası., Bakı-2016

3. Ventilin ən məsul hissəsi nədir?

- A) Şpindel
- B) Membran
- C) Qoruyucu təbəqə
- D) Birləşdirici sancaq
- E) Kipləşdirmə düyünü

Testin çətinlik dərəcəsi: asan

İstinad: S.Ə.Qasımova., Neft-qaz mədən təsərrüfatı texnikası., Bakı-2016

4. Axının hərəkət istiqamətinə perpendikulyar ox ətrafında fırlanan tıxaca malik armatura nə deyilir?

A) Siyirtmə

B) Ventil

C) Kran

D) Flans

E) Ayrıc

Testin çətinlik dərəcəsi: asan

İstinad: S.Ə.Qasımova., Neft-qaz mədən təsərrüfatı texnikası., Bakı-2016

5. Mərkəzdənqaçma nasoslarının əsas hissə və düyünləri aşağıdakı cavablardan hansında tam düzgün göstərilmişdir?

A) Gövdə, işçi çarx, val, kipləşdirici düyün və yastıq

B) Gövdə, mühərrik, val, kipləşdirici düyün və yastıq

C) Mühərrik, işçi çarx, val, kipləşdirici düyün və yastıq

D) Gövdə, işçi çarx, val, kipləşdirici düyün və əks klapan

E) Mühərrik, işçi çarx, val, kipləşdirici düyün və əks klapan

Testin çətinlik dərəcəsi: çətin

İstinad: H.R.Qurbanov., Neftin,qazın saxlanması qurğularının istismarı., Bakı-2016

6. Mərkəzdənqaçma nasosun əsas düyünü nədir?

A) Gövdə

B) Val

C) İşçi çarx

D) Kipləşdirici düyün

E) Yastıq

Testin çətinlik dərəcəsi: orta

İstinad: H.R.Qurbanov., Neftin,qazın saxlanması qurğularının istismarı., Bakı-2016

7. Kürəkli nasosların işçi çarxlarının tipləri aşağıdakı cavablardan hansında düzgün göstərilmişdir?

A) Alçaqgedişli, normal, itigedişli, diaqonal üzrə, ox boyu

B) Alçaqgedişli, normal, itigedişli, perimetr üzrə, ox boyu

C) Azhəcmli, normal, itigedişli, diaqonal üzrə, ox boyu

D) Çoxhəcmli, normal, alçaqgedişli, diaqonal üzrə, ox boyu

E) Azhəcmli, normal, alçaqgedişli, diaqonal üzrə, ox boyu

Testin çətinlik dərəcəsi: çətin

İstinad: H.R.Qurbanov., Neftin,qazın saxlanması qurğularının istismarı., Bakı-2016

8. Nasosların söykənmə yastığında rotorun ox üzrə boşluğu adətən neçə mm olmalıdır?

A) 0,1-0,15 mm

B) 0,15-0,2 mm

C) 0,2-0,25 mm

D) 0,01-0,015 mm

E) 0,02-0,025 mm

Testin çətinlik dərəcəsi: çətin

İstinad: H.R.Qurbanov., Neftin,qazın saxlanması qurğularının istismarı., Bakı-2016

9. Kompresorun yastıqlar qutusunun işçi temperaturu nə qədər olmalıdır?

A) 70°C

- B) 60°C
- C) 40°C
- D) 50°C
- E) 80°C

Testin çətinlik dərəcəsi: orta

İstinad: Ə.Canəhmədov,R.Qurbanov, A.Ağayev., Neft-mədən maşın və stansiyaları., Bakı-2001

10. Əsas armaturlar hansılardır?

- A) Qoruyucu klapanlar
- B) Siyirtmələr,ventillər
- C) Əks klapanlar, qoruyucu klapanlar
- D) Siyirtmələr, əks klapanlar, qoruyucu klapanlar
- E) Tənzimləyici, əks klapanlar

Testin çətinlik dərəcəsi: asan

İstinad: Magistral qaz kəmərlərinin texniki istismarı və onların istismarında texniki təhlükəsizlik qaydaları. Bakı, 2013

11. Yüqaldırıcı maşınların və yuktutan quruluşların texniki sınağının keçirilməsində məqsəd nədir?

- A) Onların yağlanması yoxlamaq və müasir normaların tələblərinə cavab verməsini müəyyənləşdirmək
- B) Onların yerlə birləşməsini yoxlamaq və müasir normaların tələblərinə cavab verməsini müəyyənləşdirmək
- C) Onların möhkəmliyini yoxlamaq və müasir normaların tələblərinə cavab verməsini müəyyənləşdirmək
- D) Onların sazlığını yoxlamaq və müasir normaların tələblərinə cavab verməsini müəyyənləşdirmək

E) Onların elektrik cərəyanını yoxlamaq və müasir normaların tələblərinə cavab verməsini müəyyənləşdirmək

Testin çətinlik dərəcəsi: çətin

İstinad: Əməyin təhlükəsizlik standartları sistemi. Yükləmə-boşalma işləri. Moskva-1977

12. Zəncir ötürmələri hansı mexaniki ötürmələr qrupuna aiddir?

A) Sürtünmə ilə ötürmələr

B) İlişmə ilə ötürmələr

C) Vint qayka ötürmələr

D) Friksiona ötürmələr

E) Qayış ötürmələr

Testin çətinlik dərəcəsi: orta

İstinad: H.R.Qurbanov., Neftin,qazın saxlanması qurğularının istismarı., Bakı-2016

13. Qoruyucu klapaların istifadəsində məqsəd nədir?

A) Aparat, tutum və qablarda yaranmış işçi təzyiqi çoxaltmaq

B) Aparat, tutum və qablarda yaranmış daxili izafi təzyiqi sistemdən uzaqlaşdırmaq

C) Aparat, tutum və qablarda yaranmış yüksək temperaturu azaltmaq

D) Aparat, tutum və qablarda yaranmış işçi təzyiqi sistemdən uzaqlaşdırmaq

E) Aparat, tutum və qablarda yaranmış daxili izafi təzyiqi çoxaltmaq

Testin çətinlik dərəcəsi: asan

İstinad: Magistral qaz kəmərlərinin texniki istismarı və onların istismarında texniki təhlükəsizlik qaydaları. Bakı, 2013

14. Hansı dişli çarx ötürməsi dövri olaraq qatı mazla yağlanmaqla gövdəsiz olur?

A) Açıq dişli çarx ötürməsi

B) Qapalı dişli çarx ötürməsi

C) Vint qayka ötürməsi

D) Zəncir ötürməsi

E) Friksion ötürməsi

Testin çətinlik dərəcəsi: asan

İstinad: H.R.Qurbanov., Neftin,qazın saxlanması qurğularının istismarı., Bakı-2016

15. Sonsuz vint ötürməsinin mənfi xüsusiyyəti nədir?

A) Səlis və səssiz işləməsi

B) Konstruksiyasının yığcam olması

C) Konstruksiyasının azkütləli olması

D) Yüksək yeyilməyə meyli olması

E) Böyük ötürmə ədədinin olması

Testin çətinlik dərəcəsi: orta

İstinad: H.R.Qurbanov., Neftin,qazın saxlanması qurğularının istismarı., Bakı-2016

16. Qayıq ötürməsinin mənfi xüsusiyyəti hansıdır?

A) Artıq yükə davamlılığı

B) Səlis gedişli işləməsi

C) Səssiz işləməsi

D) Ucuz olması

E) Ötürmənin iri qabaritli olması

Testin çətinlik dərəcəsi: orta

İstinad: H.R.Qurbanov., Neftin,qazın saxlanması qurğularının istismarı., Bakı-2016

17. Yükötürmə qabiliyyətinə görə diyircəkli yastıqların hansı növləri var?

A) Radial-diyircəkli, istinad-dayaq, özümərkəzləşən

- B) Radial-diyircəkli, radial-rolük, özümərkəzləşən
- C) Radial-rolük, istinad-dayaq, özümərkəzləşən
- D) İstinad-dayaq, özümərkəzləşən, radial-rolük
- E) Radial-diyircəkli, istinad-dayaq, radial-rolük

Testin çətinlik dərəcəsi: çətin

İstinad: V. Çerkasskiy., Nasoslar, ventilyatorlar, kompressorlar., Moskva-1984

18. Borucuqlar istilikdəyişdirici aparatlarda şəbəkə üzərində hansı şəkildə düzülür?

- A) Dairə və üçbucaq şəklində
- B) Kvadrat və ellips şəklində
- C) Dairə və ellips şəklində
- D) Kvadrat və dairə şəklində
- E) Kvadrat və üçbucaq şəklində

Testin çətinlik dərəcəsi: çətin

İstinad: Magistral qaz kəmərlərinin texniki istismarı və onların istismarında texniki təhlükəsizlik qaydaları. Bakı, 2013

19. Avadanlıqlara texniki qulluq kim tərəfindən aparılır?

- A) Avadanlığı istismar edən və ona qulluq edən işçi heyət tərəfindən
- B) Təmir sahəsinin işçi heyəti tərəfindən
- C) Xüsusi işçi heyət tərəfindən
- D) Texniki nəzarət şöbəsinin işçi heyəti tərəfindən
- E) Kənar təşkilatın işçi heyəti tərəfindən

Testin çətinlik dərəcəsi: orta

İstinad: Magistral qaz kəmərlərinin texniki istismarı və onların istismarında texniki təhlükəsizlik qaydaları. Bakı, 2013

20. Kompessor dedikdə nə başa düşülür?

- A) Mayenin sıxılaraq nəql olunması üçün istifadə edilən maşınlar
- B) Qazın sıxılaraq nəql edilməsi üçün istifadə edilən maşınlar
- C) Qazın soyudulması üçün istifadə edilən maşınlar
- D) Mayenin soyudulması üçün istifadə edilən maşınlar
- E) Qazın təzyiqinin tənzimlənməsi istifadə edilən maşınlar

Testin çətinlik dərəcəsi: orta

İstinad: H.Mirələmov,Q.İsmayılov., Neftin və qazın boru kəmərləri ilə nəqli., Bakı-2010

21. Birləşmələrdə araqatlar necə seçilir?

- A) Araqatlar flanslı birləşmələrdə təzyiqdən asılı olaraq seçilir
- B) Araqatlar flanslı birləşmələrdə nəql olunan məhsuldan asılı olaraq seçilir
- C) Araqatlar flanslı birləşmələrdə nəql olunan məhsuldan, onun parametrlərindən asılı olaraq seçilir
- D) Araqatlar flanslı birləşmələrdə temperaturdan asılı olaraq seçilir
- E) Araqatlar flanslı birləşmələrdə flansın diametrdən asılı olaraq seçilir

Testin çətinlik dərəcəsi: çətin

İstinad: Magistral qaz kəmərlərinin texniki istismarı və onların istismarında texniki təhlükəsizlik qaydaları. Bakı, 2013

22. Armaturlar istismarına görə hansı növlərə ayrılır?

- A) Tənzimləyici, qoruyucu
- B) Bağlayıcı, qoruyucu, ayırıcı
- C) Tənzimləyici, qoruyucu, ayırıcı
- D) Bağlayıcı, tənzimləyici
- E) Bağlayıcı, tənzimləyici, qoruyucu, ayırıcı

Testin çətinlik dərəcəsi: asan

İstinad: Magistral qaz k em rl rinin texniki istismarı v  onların istismarında texniki t hl k sizlik qaydaları. Bakı, 2013

23.  ks klapan nasosun hansı hiss sində quraşdırılır?

- A) Nasosun  ıxıř x ttində, siyirtm d n  vv l
- B) Nasosun giriř x ttində, siyirtm d n  vv l
- C) Nasosun giriř x ttində, siyirtm d n sonra
- D) Nasosun  ıxıř x ttində, siyirtm d n sonra
- E) Nasosun giriř v   ıxıř x ttl rində, siyirtm d n sonra

Testin  t nlik d r c si:  t n

İstinad: V.  erkasskiy., Nasoslar, ventilyatorlar, kompressorlar., Moskva-1984

24. Nasos hansı t mird n sonra sınaq olunur?

- A) Orta t mird n sonra
- B) Orta v   saslı t mird n sonra
- C) Cari v   saslı t mird n sonra
- D) Cari t mird n sonra
- E)  saslı t mird n sonra

Testin  t nlik d r c si:  t n

İstinad: V.  erkasskiy., Nasoslar, ventilyatorlar, kompressorlar., Moskva-1984

25. Nasoslarda  sas n hansı kipl şdiricil rd n istifadə olunur?

- A) Hidravlik kipl şdiricid n
- B) Yumřaq kirk cli salnik (kirk c) kipl şdiricid n
- C) Hidravlik v  mexaniki kipl şdiricid n
- D) Yumřaq kirk cli salnik (kirk c) v  mexaniki kipl şdiricid n

E) Mexaniki kipləşdiricilərdən

Testin çətinlik dərəcəsi: çətin

İstinad: V. Çerkasskiy., Nasoslar, ventilyatorlar, kompressorlar., Moskva-1984

26. Filtr nasosun giriş xəttinə hansı məqsəd ilə qoyulur?

A) Nəql olunan məhsulun tərkibində olan mexaniki qarışıqların nasosa və sistemə daxil olmasının qarşısını almaq məqsədilə

B) Nasosun məhsuldarlığın artırılması məqsədilə

C) Nəql olunan məhsulun tərkibində olan mexaniki qarışıqların nasosa və sistemə daxil olmasının qarşısını almaq və məhsuldarlığın artırılması məqsədilə

D) Nəql olunan məhsulun temperaturunun azadılması məqsədilə

E) Nəql olunan məhsulun tərkibində olan suyun nasosa və sistemə daxil olmasının qarşısını almaq məqsədilə

Testin çətinlik dərəcəsi: çətin

İstinad: V. Çerkasskiy., Nasoslar, ventilyatorlar, kompressorlar., Moskva-1984

27. Avadanlığın uzun müddət və imtinasız işləməsində əsas amil nədir?

A) Vizual baxış

B) Əsaslı təmir

C) Texniki sınaq

D) Cari təmir

E) Texniki qulluq

Testin çətinlik dərəcəsi: asan

İstinad: H.Qəhrəmanov., Neftin qazlift üsulu ilə çıxarılmasında istifadə olunan avadanlıqlar və nəzarət ölçü cihazları., Bakı-2006

28. Flans birləşməsinin sökülməsində təhlükəsizlik tədbiri necədir?

A) Aşağıdan

- B) Özündən əks tərəfdən aşağıdan
- C) Özündən əks tərəfdən yuxarıdan
- D) Qabaqdan
- E) Yandan

Testin çətinlik dərəcəsi: asan

İstinad: Magistral qaz kəmərlərinin texniki istismarı və onların istismarında texniki təhlükəsizlik qaydaları. Bakı, 2013

29. Bir düym (1") neçə millimetrdir?

- A) 25,4 mm
- B) 24,4 mm
- C) 25,6 mm
- D) 25,5 mm
- E) 24,5 mm

Testin çətinlik dərəcəsi: asan

İstinad: H.Qəhrəmanov., Neftin qazlift üsulu ilə çıxarılmasında istifadə olunan avadanlıqlar və nəzarət ölçü cihazları., Bakı-2006

30. Partlayış təhlükəli tutumlarda daxili təmir işləri zamanı işıqlandırmada neçə voltluq elektrik cərəyanından istifadə olunmalıdır?

- A) 220 volt
- B) 12 volt
- C) 36 volt
- D) 380 volt
- E) 24 volt

Testin çətinlik dərəcəsi: çətin

İstinad: Magistral qaz kəmərlərinin texniki istismarı və onların istismarında texniki təhlükəsizlik qaydaları. Bakı, 2013

31. Qızdırılmış aparat və tutumların daxilində işə başlamazdan əvvəl maksimum temperatur neçə dərəcəyə qədər olmalıdır?

- A) 45°C
- B) 25°C
- C) 30°C
- D) 35°C
- E) 40°C

Testin çətinlik dərəcəsi: asan

İstinad: Magistral qaz kəmərlərinin texniki istismarı və onların istismarında texniki təhlükəsizlik qaydaları. Bakı, 2013

32. Yükləmə-boşaltma əməliyyatlarında ilmələr hansı göstəricilərə əsasən seçilir?

- A) Yükün qabaritinə və ilmənin diametrinə
- B) İlmənin diametrinə
- C) Yükün qabaritinə
- D) Yükün ağırlığına və ilmənin diametrinə
- E) Yükün ağırlığına

Testin çətinlik dərəcəsi: çətin

İstinad: Magistral qaz kəmərlərinin texniki istismarı və onların istismarında texniki təhlükəsizlik qaydaları. Bakı, 2013

33. Səyyar qaynaq aparatları ilə iş görərkən qaynaq aparatlarında torpaqlanma hansı hallarda aparılır?

- A) Qapalı tutumlarda
- B) Ancaq yanğın təhlükəli yerlərdə
- C) Aparat mütləq torpaqlanmalıdır
- D) Hidrotexniki qurğularda

E) Ancaq partlayış təhlükəli yerlərdə

Testin çətinlik dərəcəsi: asan

İstinad: Ə.Məlikov,Ə.İsmayılov., Qazdan istifadə qaydaları., Bakı-2007

34. Hidravliki sınaq aparılan zaman sınaq meydançasında hansı tədbirlərin görülməsi məqsədə uyğundur?

A) Sınaq zamanı sınaq meydançası sərhədlənməli, sınaqla məşğul olmayan işçilər uzaqlaşdırılmalıdır

B) Sınaq zamanı sınaq meydançasında ancaq mühəndis texniki işçilər iştirak edə bilərlər

C) Sınaq vaxtı zəruriyyət yarandıqda meydançada odlu işlərin aparılmasına icazə verilir

D) Sınaq meydançasından işçilərin kənarlaşdırılmasına ehtiyac yoxdur

E) Sınaq meydançasında iş rəhbərinin icazəsi ilə kənar şəxslər iştirak edə bilərlər

Testin çətinlik dərəcəsi: çətin

İstinad: Magistral qaz kəmərlərinin texniki istismarı və onların istismarında texniki təhlükəsizlik qaydaları. Bakı, 2013

35. Odlu işlər başa çatdıqdan sonra həmin sahə neçə saat ərzində nəzarətdə saxlanılmalıdır?

A) 6

B) 3

C) 24

D) 1

E) 12

Testin çətinlik dərəcəsi: asan

İstinad: Magistral qaz kəmərlərinin texniki istismarı və onların istismarında texniki təhlükəsizlik qaydaları. Bakı, 2013

36. Boru xətləri təmirdən sonra hansı sınaqlardan keçir?

A) Möhkəmliyə görə pnevmatik sınaqdan

- B) Kipliyə görə hidravlik sınaqdan
- C) Möhkəmliyə və kipliyə görə pnevmatik sınaqdan
- D) Kipliyə görə pnevmatik sınaqdan
- E) Möhkəmliyə və kipliyə görə hidravlik sınaqdan

Testin çətinlik dərəcəsi: çətin

İstinad: Magistral qaz kəmərlərinin texniki istismarı və onların istismarında texniki təhlükəsizlik qaydaları. Bakı, 2013

37. Neft məhsullarını nəql etmək üçün hansı nasoslardan istifadə edilir?

- A) Konus və dərinlik nasoslarından
- B) Mərkəzdənqaçma və dərinlik nasoslarından
- C) Konus və porşenli nasoslardan
- D) Mərkəzdənqaçma və porşenli nasoslardan
- E) Dərinlik və porşenli nasoslarından

Testin çətinlik dərəcəsi: asan

İstinad: Magistral qaz kəmərlərinin texniki istismarı və onların istismarında texniki təhlükəsizlik qaydaları. Bakı, 2013

38. Yeraltı boru xəttləri necə birləşdirilir?

- A) Flansla
- B) Sapfa ilə
- C) Mufta ilə
- D) Birləşdirici başlıqla
- E) Qaynaqla

Testin çətinlik dərəcəsi: asan

İstinad: Ə.Məlikov,Ə.İsmayılov., Qazdan istifadə qaydaları., Bakı-2007

39. Boruların daxili divarlarında yaranan çöküntülər necə təmizlənir?

- A) Mexaniki üsulla
- B) Hava ilə
- C) Buxar ilə
- D) Kimyəvi üsulla
- E) Su ilə

Testin çətinlik dərəcəsi: orta

İstinad: Ə.Məlikov,Ə.İsmayılov., Qazdan istifadə qaydaları., Bakı-2007

40. Arakəsmələr boru xətlərində nə ilə seçilir?

- A) Rəngi ilə
- B) Quyuğu ilə
- C) Ölçüləri ilə
- D) Materialı ilə
- E) Qalınlığı ilə

Testin çətinlik dərəcəsi: orta

İstinad: Ə.Məlikov,Ə.İsmayılov., Qazdan istifadə qaydaları., Bakı-2007

41. Qurğunun təmirə saxlanması nəyə əsasən aparılır?

- A) Texniki nəzarət şöbəsinin rəyinə
- B) İstehsalat rəisinin göstərişinə
- C) Qurğu rəisinin göstərişinə
- D) İstehsalçının istismar təlimatına
- E) Şirkət üzrə əmrə

Testin çətinlik dərəcəsi: asan

İstinad: Magistral qaz kəmərlərinin texniki istismarı və onların istismarında texniki təhlükəsizlik qaydaları. Bakı, 2013

42. Nəfəsalma klapanları hansı müddətdən bir yoxlanılır?

- A) İldə bir dəfə
- B) Ayda iki dəfə, qış aylarında üç dəfə
- C) 3 aydan bir
- D) 6 aydan bir
- E) Ayda bir dəfə, qış aylarında iki dəfə

Testin çətinlik dərəcəsi: asan

İstinad: Magistral qaz kəmərlərinin texniki istismarı və onların istismarında texniki təhlükəsizlik qaydaları. Bakı, 2013

43. Siyirtmə və nasoslara kipkəclər necə vurulmalıdır?

- A) 180° dərəcədən bir, kipkəcin ağızları 60°
- B) 90° dərəcədən bir, kipkəcin ağızları 30°
- C) 120° dərəcədən bir, kipkəcin ağızları 45°
- D) 60° dərəcədən bir, kipkəcin ağızları 60°
- E) 45° dərəcədən bir, kipkəcin ağızları 45°

Testin çətinlik dərəcəsi: çətin

İstinad: Magistral qaz kəmərlərinin texniki istismarı və onların istismarında texniki təhlükəsizlik qaydaları. Bakı, 2013

44. Boru xətlərində buraxılışların müvəqqəti ləğvi üçün hansı tədbirlər görülməlidir?

- A) Buraxılış yerinə taxta tıxac vurulmalı və qaynaq olunmalıdır
- B) Buraxılış yerinə dəmir tıxac vurulmalıdır
- C) Buraxılış yeri qaynaq olunmalıdır

D) Buraxılış yeri kəsilib çıxarılmalı və qaynaq olunmalıdır

E) Buraxılış yerinə taxta tıxac vurulmalı və xamut qoyulmalıdır

Testin çətinlik dərəcəsi: çətin

İstinad: Magistral qaz kəmərlərinin texniki istismarı və onların istismarında texniki təhlükəsizlik qaydaları. Bakı, 2013

45. Ölçü lyuku çənin hansı hissəsində quraşdırılır?

A) Çənin damında

B) Çənin giriş xəttində

C) Çənin birinci kəmərinə

D) Çənin ikinci kəmərinə

E) Çənin çıxış xəttində

Testin çətinlik dərəcəsi: asan

İstinad: Magistral qaz kəmərlərinin texniki istismarı və onların istismarında texniki təhlükəsizlik qaydaları. Bakı, 2013

46. Qurğularda və ayrı-ayrı aparatlarda təmir zamanı görüləcək işlərin həcmi hansı sənədə əsasən müəyyən edilir?

A) Qüsurlar aktına əsasən

B) Zavodun əmrinə əsasən

C) İstehsalat üzrə əmrə əsasən

D) Qüsurlar cədvəlinə əsasən

E) Şirkət üzrə əmrə əsasən

Testin çətinlik dərəcəsi: çətin

İstinad: Magistral qaz kəmərlərinin texniki istismarı və onların istismarında texniki təhlükəsizlik qaydaları. Bakı, 2013

47. Nasosda qəza halı baş verdikdə əks axının qarşısını almaq üçün hansı bağlayıcı quraşdırılmalıdır?

- A) Qoruyucu armaturlar
- B) Fərdi klapınlar
- C) Xüsusi kanallar
- D) Siyirtmələr
- E) Əks klapın

Testin çətinlik dərəcəsi: orta

İstinad: S.Ə.Qasımova., Neft-qaz mədən təsərrüfatı texnikası., Bakı-2016

48. Bağlayıcı armatur hansı hesab edilir?

- A) Kipkəc
- B) Araqat
- C) Siyirtmə
- D) Tarazlayıcı
- E) Sürgü

Testin çətinlik dərəcəsi: asan

İstinad: Magistral qaz kəmərlərinin texniki istismarı və onların istismarında texniki təhlükəsizlik qaydaları. Bakı, 2013

49. Flans birləşmələrinin açılıb-bağlanması partlayış və yanğın təhlükəli yerlərdə hansı alətlərlə aparılmalıdır?

- A) Taxtadan hazırlanmış alətlərlə
- B) Metaldan hazırlanmış alətlərlə
- C) Platsmas alətlərlə
- D) Mis və latundan hazırlanmış alətlərlə
- E) İpli alətlərlə

Testin çətinlik dərəcəsi: asan

İstinad: Magistral qaz kəmərlərinin texniki istismarı və onların istismarında texniki təhlükəsizlik qaydaları. Bakı, 2013

50. Siyirtmənin gövdəsində olan Dş 100 / Pş16 rəqəmləri nəyi ifadə edir?

- A) Şərti keçidi və işçi təzyiqi
- B) Partiya nömrəsini və işçi təzyiqi
- C) Partiya nömrəsini və poladın markasını
- D) Şərti keçidi və polad markasını
- E) Şərti keçid və şərti təzyiqi göstərir

Testin çətinlik dərəcəsi: çətin

İstinad: Magistral qaz kəmərlərinin texniki istismarı və onların istismarında texniki təhlükəsizlik qaydaları. Bakı, 2013

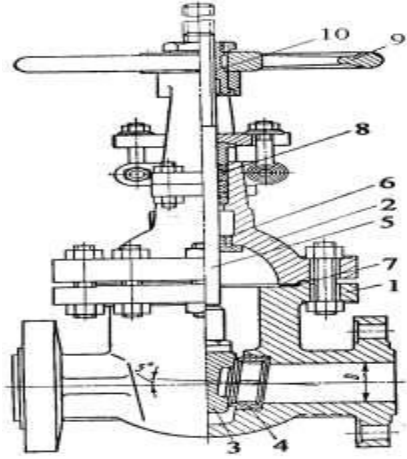
51. Hansı kipləşdirici qovşaqlar çoxpilləli ola bilər?

- A) Quru və yağlı qrafitli kipləşdiricilər
- B) Rezin kipləşdiricilər
- C) Mexaniki kipləşdiricilər
- D) Paranit kipləşdiricilər
- E) Metal kipləşdiricilər

Testin çətinlik dərəcəsi: çətin

İstinad: K.M.Məmmədov, Z.S.Musayev., Neft yığılan, nəqlədən mühəndis qurğuları və avadanlıqları., Bakı-2009

52. Aşağıdakı şəkildə tökmə pазlı siyirtmənin nazim çarxı hansı rəqəm ilə işarələnib?

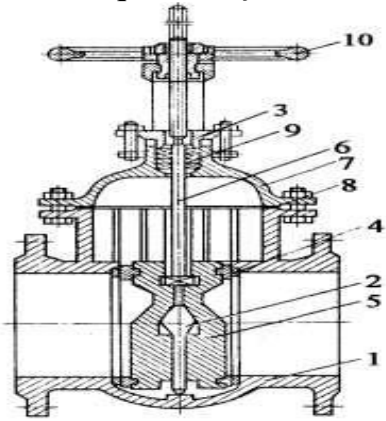


- A) 10
- B) 8
- C) 4
- D) 9
- E) 5

Testin çətinlik dərəcəsi: asan

İstinad: S.Ə.Qasımova. Neft-qaz mədəni təsərrüfatı texnikası. Bakı, 2016

53. Aşağıdakı şəkildə irəliləyən şpindelli paralel diskli siyirtmənin kipi hansı rəqəm ilə işarələnib?

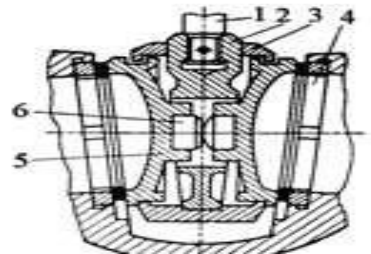


- A) 3
- B) 9
- C) 6
- D) 2
- E) 1

Testin çətinlik dərəcəsi: asan

İstinad: S.Ə.Qasımova. Neft-qaz mədəni təsərrüfatı texnikası. Bakı, 2016

54. Aşağıdakı şəkildə siyirtmənin yığıma pазlı düyünlərində aralayıcı element hansıdır?

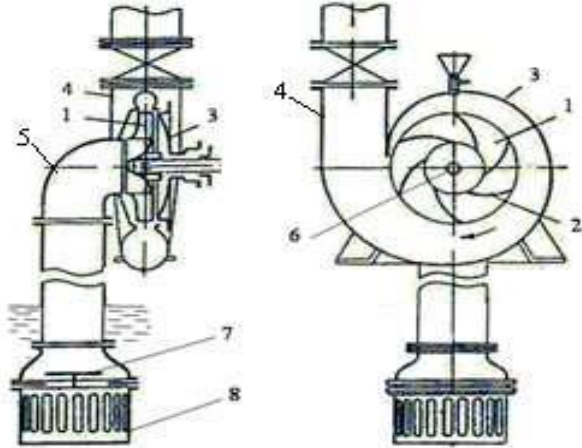


- A) 3
- B) 4
- C) 5
- D) 6
- E) 2

Testin çətinlik dərəcəsi: asan

İstinad: S.Ə.Qasımova. Neft-qaz mədəni təsərrüfatı texnikası. Bakı, 2016

55. Birpilləli mərkəzdənqaçma nasosunun sxemində işçi çarx hansıdır?

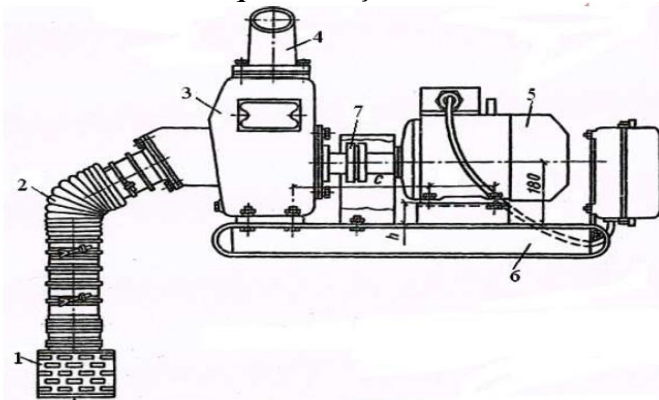


- A) 1
- B) 2
- C) 3
- D) 4
- E) 5

Testin çətinlik dərəcəsi: asan

İstinad: H.R.Qurbanov. Neftin, qazın saxlanması qurğularının istismarı. Bakı, 2016

56. Şəkildə təsvir olunan özüsoran mərkəzdənqaçma nasos qurğusunun sxemində mufta hansı rəqəm ilə işarələnib?

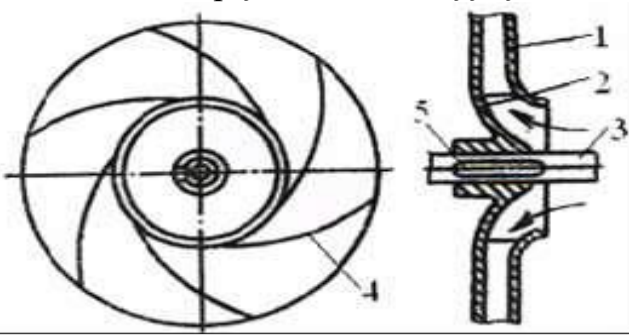


- A) 4
- B) 1
- C) 7
- D) 2
- E) 3

Testin çətinlik dərəcəsi: orta

İstinad: H.R.Qurbanov. Neftin, qazın saxlanması qurğularının istismarı. Bakı, 2016

57.Mərkəzdənqaçma nasosun işçi çarxının sxemində val hansıdır?

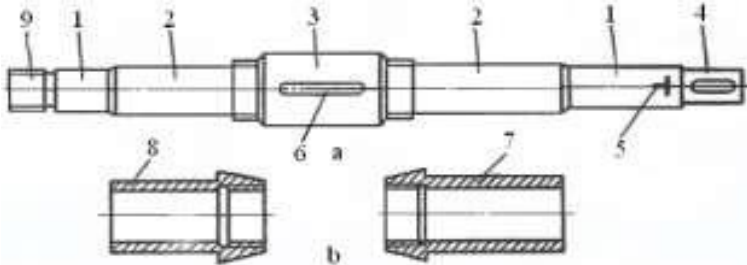


- A) 1
- B) 2
- C) 3
- D) 4
- E) 5

Testin çətinlik dərəcəsi: orta

İstinad: H.R.Qurbanov. Neftin, qazın saxlanması qurğularının istismarı. Bakı, 2016

58.Nasosun valı sxemində işgil yuvası hansı rəqəm ilə işarələnib?



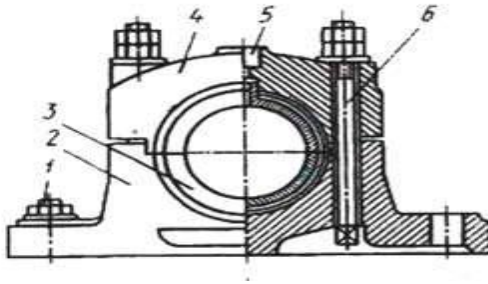
- A) 1

- B) 3
- C) 5
- D) 6
- E) 8

Testin çətinlik dərəcəsi: orta

İstinad: S.Ə.Qasımova. Neft-qaz mədəni təsərrüfatı texnikası. Bakı, 2016

59. Sürüşmə yastığı təsvir olunan şəkildə yağlama deşiyi hansı rəqəm ilə işarə olunub?

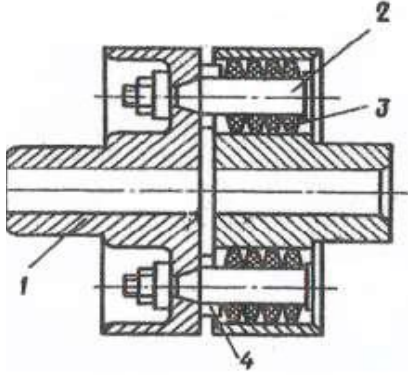


- A) 1
- B) 2
- C) 3
- D) 4
- E) 5

Testin çətinlik dərəcəsi: orta

İstinad: S.Ə.Qasımova. Neft-qaz mədəni təsərrüfatı texnikası. Bakı, 2016

60. Oymaqlı-barmaqlı muftanın şəkildə rezin halqalar hansı rəqəm ilə işarə olunub?

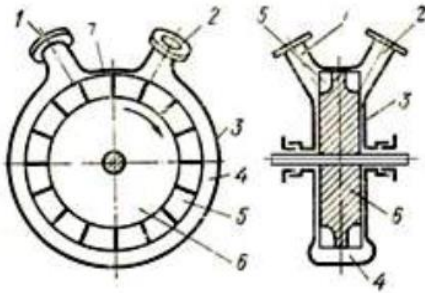


- A) 1
- B) 2
- C) 3
- D) 4
- E) 2 və 4

Testin çətinlik dərəcəsi: asan

İstinad: H.R.Qurbanov. Neftin, qazın saxlanması qurğularının istismarı. Bakı, 2016

61. Şəkildə təsvir olunan burulğanlı nasosun vurma borusu hansı rəqəm ilə işarə olunmuşdur?

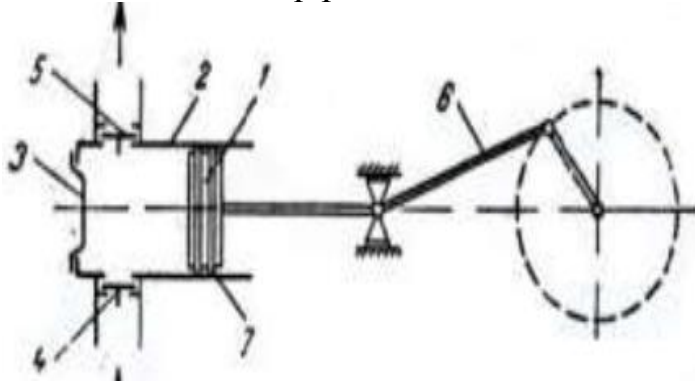


- A) 1
- B) 2
- C) 3
- D) 4
- E) 7

Testin çətinlik dərəcəsi: asan

İstinad: H.R.Qurbanov. Neftin, qazın saxlanması qurğularının istismarı. Bakı, 2016

62. Sadə təsirli üfüqi pistonlu nasosun sxemində sorma klapanı hansıdır?

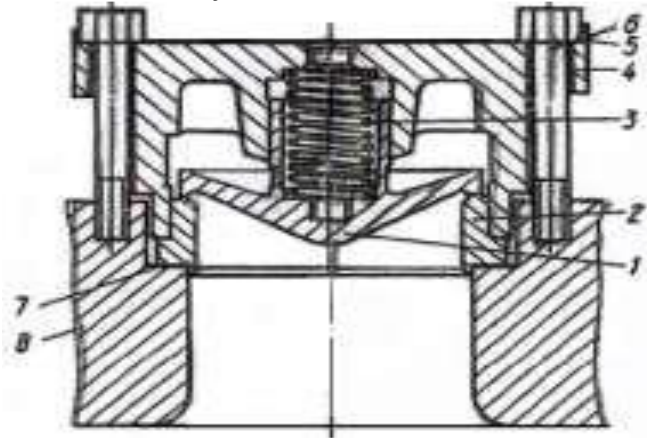


- A) 1
- B) 2
- C) 3
- D) 4
- E) 5

Testin çətinlik dərəcəsi: asan

İstinad: H.R.Qurbanov. Neftin, qazın saxlanması qurğularının istismarı. Bakı, 2016

63. Pistonlu nasosun boşqabvari klapanı sxemində 6 (altı) rəqəmi ilə klapanın hansı hissəsi işarələnibdir?

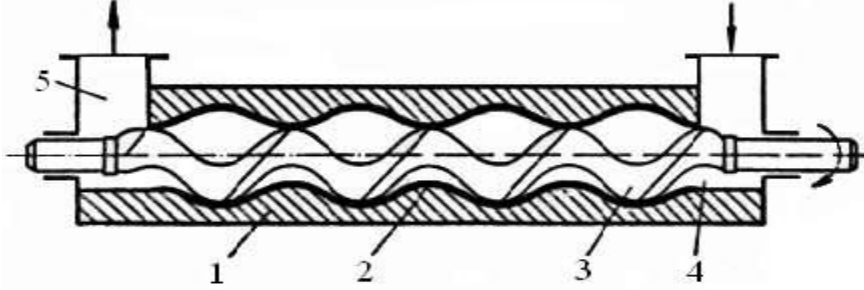


- A) Klapanın boşqabı
- B) Yay
- C) Bolt
- D) Yönləldici hissə
- E) Araqatı

Testin çətinlik dərəcəsi: orta

İstinad: H.R.Qurbanov. Neftin, qazın saxlanması qurğularının istismarı. Bakı, 2016

64. Birvintli nasosun sxemində sorma boşluğu hansıdır?

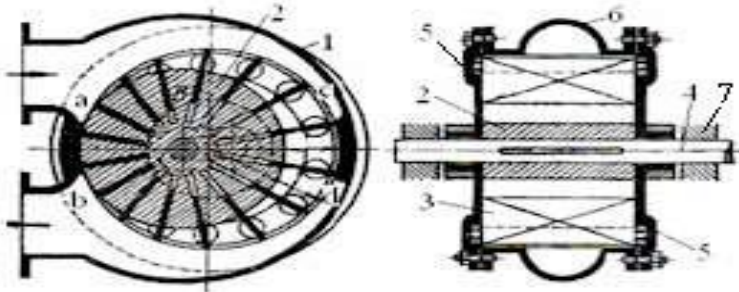


- A) 1
- B) 2
- C) 3
- D) 4
- E) 5

Testin çətinlik dərəcəsi: asan

İstinad: H.R.Qurbanov. Neftin, qazın saxlanması qurğularının istismarı. Bakı, 2016

65. Sadə təsirli lövhəli nasosun sxemində kipgəc hansı rəqəm ilə işarələnibdir?

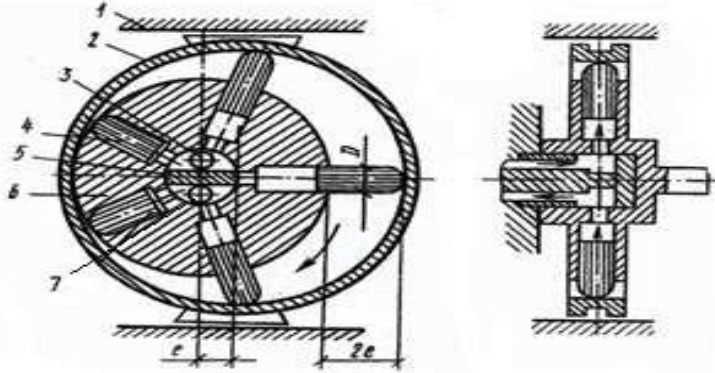


- A) 1
- B) 3
- C) 4
- D) 5
- E) 7

Testin çətinlik dərəcəsi: orta

İstinad: H.R.Qurbanov. Neftin, qazın saxlanması qurğularının istismarı. Bakı, 2016

66. Tənzimlənən radial-pistonlu nasosun sxemində rotor hansı rəqəm ilə işarə olunub?

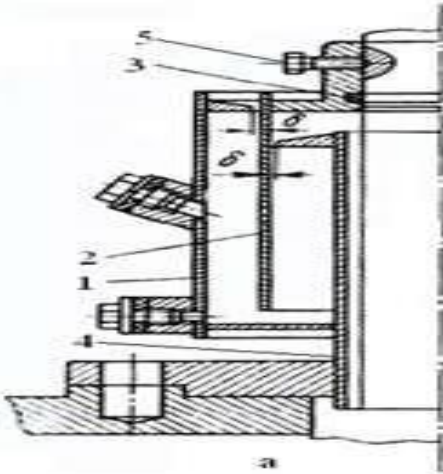


- A) 2
- B) 3
- C) 4
- D) 5
- E) 6

Testin çətinlik dərəcəsi: orta

İstinad: H.R.Qurbanov. Neftin, qazın saxlanması qurğularının istismarı. Bakı, 2016

67. Hidroqıfılın sxemində bolt hansı rəqəm ilə işarə olunub?



- A) 1
- B) 2
- C) 3
- D) 4

E) 5

Testin çətinlik dərəcəsi: orta

İstinad: H.R.Qurbanov. Neftin, qazın saxlanması qurğularının istismarı. Bakı, 2016

68. İşçilərə ilkin təlimatı kim keçir?

A) Əməyin mühafizə şöbəsinin mühəndisi

B) Əməyin mühafizəsi şöbəsinin rəisi

C) Sahə və ya işin rəhbəri

D) Həmkarlar ittifaqı komitəsinin sədri

E) Müəssisənin direktoru

Testin çətinlik dərəcəsi: asan

İstinad: Y.H.Bünyətov. Əməyin mühafizəsi (məlumat kitabı). Bakı, 2003. Səh. 127

69. İşçilərə ilkin təlimat harda keçirilir?

A) Baş mühəndisin yanında

B) İşçinin göndərildiyi sahədə

C) Həmkarlar ittifaqı komitəsində

D) Əməyin mühafizəsi otağında

E) Əməyin mühafizəsi şöbəsinin rəisinin yanında

Testin çətinlik dərəcəsi: asan

İstinad: Y.H.Bünyətov. Əməyin mühafizəsi (məlumat kitabı). Bakı, 2003. Səh. 127

70. Fəhlələri sərbəst işə buraxmazdan əvvəl onlara təlimatın hansı növü keçirilməlidir?

A) Giriş

B) Birdəfəlik

C) Dövri

D) Vaxtaşırı

E) İlkin

Testin çətinlik dərəcəsi: asan

İstinad: Y.Əhmədov, T.Rəhimov.İşçilərin sağlamlığı və əməyin təhlükəsizliyi.
I cild. Bakı, 2010. Səh. 456

71. Fəhlələrlə iş yerində ilkin təlimat hansı hallarda aparılır?

- A) İşçinin gördüyü işə aid olmayan bir işi yerinə yetirməzdən əvvəl və istehsalat şəraiti dəyişəndə
- B) Sərbəst işə buraxılmazdan əvvəl və ilkin işə qəbul olunanda
- C) Sərbəst işə buraxılmazdan əvvəl və istehsalat şəraiti dəyişəndə
- D) Sərbəst işə buraxılmazdan əvvəl və texnologiyada dəyişiklik olunduqda
- E) İşçinin gördüyü işə aid olmayan bir işi yerinə yetirməzdən əvvəl və texnologiyada dəyişiklik olunduqda

Testin çətinlik dərəcəsi: asan

İstinad: Y.Əhmədov, T.Rəhimov.İşçilərin sağlamlığı və əməyin təhlükəsizliyi.
I-cild. Bakı, 2010. Səh. 456

72. Əl ilə yüklərin daşınması məsafəsi neçə metrdən artıq olduqda yüklərin daşınmasına icazə verilmir?

- A) 80 metrdən artıq olduqda
- B) 40 metrdən artıq olduqda
- C) 60 metrdən artıq olduqda
- D) 100 metrdən artıq olduqda
- E) 120 metrdən artıq olduqda

Testin çətinlik dərəcəsi: çətin

İstinad: Neftqazçıxartma sənayesində təhlükəsizlik qaydaları. Bakı, 2005. Səh. 526

73. Nə zaman yüklərin yüksəkliyə qaldırılmasına icazə verilir?

- A) Yüklərin qaldırılan meydança pilləkanla təchiz olunduqda və meydançanın hündürlüyü 3 m-dən çox olmadıqda
- B) Yüklərin qaldırılan meydança pilləkanla təchiz olunmadıqda və meydançanın hündürlüyü 3 m-dən çox olmadıqda

- C) Yük qaldırılan meydança pilləkanla təchiz olunduqda və meydançanın hündürlüyü 4 m-dən çox olmadıqda
- D) Yük qaldırılan meydança pilləkanla təchiz olunmadıqda və meydançanın hündürlüyü 4 m-dən çox olmadıqda
- E) Yük qaldırılan meydança pilləkanla təchiz olunduqda və meydançanın hündürlüyü 5 m-dən çox olmadıqda

Testin çətinlik dərəcəsi: çətin

İstinad: Neftqazçıxartma sənayesində təhlükəsizlik qaydaları. Bakı, 2005. Səh. 526

74. İstehsalat binalarında otaqların tavanı döşəmədən minimum nə qədər məsafədə olmalıdır?

- A) 2 metrdən az olmamalıdır
- B) 3 metrdən az olmamalıdır
- C) 4 metrdən az olmamalıdır
- D) 1 metrdən az olmamalıdır
- E) 2,5 metrdən az olmamalıdır

Testin çətinlik dərəcəsi: orta

İstinad: Y.H.Bünyətov. Əməyin mühafizəsi. Məlumat kitabı. Bakı, 2003. Səh. 127

75. Tozlu işləri yerinə yetirən fəhlə hansı fərdi mühafizə vasitəsindən istifadə etməlidir?

- A) Çəkmədən
- B) Qulaqcıqdan
- C) Resperatordan
- D) Filtrli əleyhqazdan
- E) Şlanqlı əleyhqazdan

Testin çətinlik dərəcəsi: asan

İstinad: Neft emalı və neft-kimya sənayesində təhlükəsizlik qaydaları. Bakı, 2012. Səh. 151

76. Elektrik cərəyanının təsirindən qoruyan mühafizə vasitəsini göstərin?

- A) Dezaktivasiya vasitələri
- B) Səsboğən
- C) İzoləedici örtüklər və qurğular
- D) Hermetikləşdirici qurğu
- E) İşıq filtrləri

Testin çətinlik dərəcəsi: asan

İstinad: Y.Əhmədov, T.Rəhimov. İşçilərin sağlamlığı və əməyin təhlükəsizliyi. II cild. Bakı, 2011. Səh. 500

77. Yer səthindən 2 metrdən yüksəklikdə iş aparılan zaman əsasən nədən istifadə olunmalıdır?

- A) Rezin əlcəkdən
- B) Xüsusi çəkmələrdən
- C) Qulaqcıqdan
- D) Eynəkdən
- E) Qoruyucu kəmərdən

Testin çətinlik dərəcəsi: asan

İstinad: Y.Əhmədov, T.Rəhimov. İşçilərin sağlamlığı və əməyin təhlükəsizliyi. II cild. Bakı, 2011. Səh. 500

78. Nəfəs yollarının mühafizəsi üçün hansı mühafizə vasitələrindən istifadə olunur?

- A) Şlanqlı əleyhqazlardan
- B) Süzgəcli əleyhqazlar və qulaqcıqlardan
- C) Süzgəcli, oksigenli əleyhqazlar və dəbilqədən
- D) Resperatorlar, əleyhqazlar və eynəkdən
- E) Resperator və əleyhqazlardan

Testin çətinlik dərəcəsi: orta

İstinad: Müəssisələrdə texniki təhlükəsizlik və əməyin mühafizəsinin təşkilinə dair mühüm aspektlər. Bakı, 2008

79. Gnvurma n vaxt bař verir?

- A) Gnřli havada gn řularının altında olduqda
- B) Yayda klglikd çox durduqda
- C) İsti otaqda çox qaldıqda
- D) İsti yay fslində gnřli havada gn řularının tsiri altında çox durduqda
- E) Qıřda gnřli havada gn řularının tsiri altında çox durduqda

Testin tinlik drcsi: asan

İstinad: Azrbaycan Respublikasının traf mhitin mhafizsi haqqında qanunu Bakı 1999

80. Qapalı sınıqlar zamanı ilk tibbi yardım kimi n etmək lazımdır?

- A) Sadc hkimi gzlmk
- B) Ađrıksici drman vermk v tibb mssissin atdırmaq
- C) řina qoyub trpnmz vziyytd saxlamaq, tibb mssissin atdırmaq
- D) Tmiz havaya ıxarmaqbintl sarımaq
- E) Deformasiya uđramıř nahiyyni dzlndirib bintl sarımaq

Testin tinlik drcsi: tin

İstinad: Tibb bacısının mlumat kitabı Bakı 2008

81. Yanan metalları n il sndrmk olar?

- A) Xsusı tyinatlı tozlarla
- B) mumi tyinatlı tozlarla
- C) Kpkl
- D) Su il
- E) Buxarla

Testin tinlik drcsi: tin

İstinad: Yanđın thlksizliyi haqqında Azrbaycan Respublikası Qanunu Bakı-1997 Azrbaycan Respublikasında yanđın thlksizliyi qaydaları

82. Grginlik altında olan avadanlıqlarda bař vermiř yanđını sndrrkn ilk nvbd n etmək lazımdır?

- A) Blmni hermetiklřdirmk

- B) Qəza bölməsini və avadanlıqları cərəyandan ayırmaq
- C) Bölməni su ilə doldurmaq
- D) Koşma ilə üstünü bağlamaq
- E) Bölməni köpüklə doldurmaq

Testin çətinlik dərəcəsi: çətin

İstinad: Yanğın təhlükəsizliyi haqqında Azərbaycan Respublikası Qanunu Bakı-1997 Azərbaycan Respublikasında yanğın təhlükəsizliyi qaydaları

83. Yanğın həyəcan signalı verilərkən hansı fəaliyyətləri yerinə yetirmək lazımdır?

- A) İşı dayandırmaq, toplantı məntəqəsinə getmək və növbəti komandanı gözləmək
- B) İşı davam etmək və heyətdən yanğının söndürülməsinə nümayəndə ayırmaq
- C) İşı dayandırmaq, əşyaları götürmək, otaqları bağlayıb ərazini tərk etmək
- D) Bölməni hermetikləşdirmək və sahil yanğınsöndürmə dəstələrini gözləmək
- E) Yanğın yerini axtarmaq və onu söndürməyə başlamaq

Testin çətinlik dərəcəsi: çətin

İstinad: Yanğın təhlükəsizliyi haqqında Azərbaycan Respublikası Qanunu (Bakı-10.06.1997) Respublikasında yanğın təhlükəsizliyi qaydaları

84. Süni tənəffüs hansı yollar ilə verilir?

- A) Yalnız ağızdan-ağıza
- B) Yalnız ağızdan-buruna
- C) Ağızdan-ağıza, ağızdan-buruna
- D) Bədəni masaj etməklə
- E) Əl və ayağı hərəkət etdirməklə

Testin çətinlik dərəcəsi: çətin

İstinad: Müəssisələrdə texniki təhlükəsizlik və əməyin mühafizəsinin təşkilinə dair mühüm aspektlər. Bakı, 2008

85. Peşə xəstəliyi nədir ?

- A) Əmək qabiliyyətini qismən itirməklə nəticələnən xəstəlik
- B) Əmək qabiliyyətini müvəqqəti itirməklə nəticələnən xəstəlik
- C) Vəzifəsini yerinə yetirərkən aldığı zərərli amillərin təsirindən yaranmış xəstəlik
- D) Əmək qabiliyyətini tam itirməklə nəticələnən xəstəlik
- E) Əmək qabiliyyətini 3 gündən az olmayaraq itirməklə nəticələnən xəstəlik

Testin çətinlik dərəcəsi: orta

İstinad: Müəssisələrdə texniki təhlükəsizlik və əməyin mühafizəsinin təşkilinə dair mühüm aspektlər. Bakı, 2008

86. Bədbəxt hadisə baş verən zamanı ilk növbədə iş rəhbərinin vəzifəsi:

- A) Zərərçəkənə heç bir kömək etməməli və rəhbərliyə xəbər verməli
- B) Həmkarlar ittifaqı təşkilatına xəbər verməli və tibb məntəqəsinə çatdırılmalı
- C) Sanitariya-epidemioloji xidmətinə xəbər verməli və tibb məntəqəsinə çatdırılmalı
- D) Zərərçəkənə ilk tibbi yardım göstərilməli və tibb məntəqəsinə çatdırılmasını təşkil etməli və rəhbərliyə xəbər verməli
- E) Müəssisənin rəhbərliyinə və zərər çəkənin evinə məlumat verməli

Testin çətinlik dərəcəsi: orta

İstinad: Azərbaycan Neft Sənayesində Əməyin Mühafizəsinin Vahid İdarəetmə Sistemi. Bakı, 2004

87. Zərərli istehsalat amillərinin təsiri nəticəsində yaranan xəstəliyi:

- A) Peşə xəstəliyi
- B) Sarılıq xəstəliyi
- C) Sətəlcəm xəstəliyi
- D) Şəkər xəstəliyi
- E) Qızılça xəstəliyi

Testin çətinlik dərəcəsi: asan

İstinad: Azərbaycan Neft Sənayesində Əməyin Mühafizəsinin Vahid İdarəetmə Sistemi. Bakı, 2004

88. Hansı hündürlükdən başlayaraq “Yüksəklikdə görülən işlər” anlayışı qüvvəyə minir?

- A) 3.0 m
- B) 2.5 m
- C) 5.0 m
- D) 1.8m
- E) 2.10 m

Testin çətinlik dərəcəsi: asan

İstinad: Azərbaycan Respublikası Fövqəladə Hallar Nazirliyinin qərarı ilə 2016-cı ildə təsdiq edilib. Hündürlükdə iş zamanı texniki təhlükəsizlik Qaydaları. Bakı, 2016

89. Kollektiv mühafizə vasitələri nədir?

- A) Kənar şəxsləri qorumaq üçün tətbiq edilən vasitələr
- B) Tək bir adamı qorumaq üçün tətbiq edilən vasitələr
- C) Dəzgahları qorumaq üçün tətbiq edilən vasitələr
- D) Bütün sex işçilərini qorumaq üçün tətbiq edilən vasitələr
- E) İki və ya çox işçini qorumaq üçün tətbiq edilən vasitələr

Testin çətinlik dərəcəsi: asan

İstinad: Azərbaycan Respublikası Əmək Məcəlləsi. Bakı, 1999

90. Müəssisədə yanğın təhlükəsizliyi qaydalarına kimlər əməl etməlidir?

- A) Fəhlə və qulluqçuların hamısı
- B) Sex rəisi
- C) Qulluqçular
- D) Fəhlələr və aparatçılar
- E) Ustalar çilingərlər

Testin çətinlik dərəcəsi: asan

İstinad: Azərbaycan Respublikasında yanğın təhlükəsizliyi qaydaları. Bakı, 2001

91. Məişət və iş otaqlarında hansı elektrik cihazlarından istifadə etmək qadagandır?

- A) Slaydoskopdan, telefonda, printerdən
- B) Kompyuterdən, printerdən. Proyektordan
- C) Kompyuterdən, telefonda, printerdən, kondisionerdən
- D) Yüksək tezlikli sobadan, elektrik qızdırıcı cihazlardan, elektrik su qəfədanından
- E) Proektordan, kondisionerdən, slaydoskopdan

Testin çətinlik dərəcəsi: orta

İstinad: Azərbaycan Respublikasında yanğın təhlükəsizliyi qaydaları. Bakı, 2001

92. Fövqəladə hal baş verərsə hansı nömrəyə zəng etmək lazımdır?

- A) 112
- B) 104
- C) 102
- D) 103
- E) 101

Testin çətinlik dərəcəsi: çətin

İstinad: Fövqəladə Hallar Nazirliyinin qaynar xətti

93. Binalarda yanğına qarşı nə olmalıdır?

- A) Pilləkan qəfəsində dəmir qapı
- B) Köçürmə sxemləri və işarələri, xəbərdarlıq plakatları, yanğınsöndürmə vəsitələri
- C) Təlimatın keçirilməsi üçün xüsusi otaq
- D) Dəhlizdə qumla təchiz edilmiş yanğın lövhəsi
- E) Mərtəbələrdə əlavə nərdivanla

Testin çətinlik dərəcəsi: asan

İstinad: Azərbaycan Respublikasında yanğın təhlükəsizliyi qaydaları. Bakı, 2001

94. Yanğın baş verən zaman ilkin yanğınsöndürmə vasitələrindən kimlər istifadə etməlidir?

- A) Sex rəisi
- B) Növbə rəisi
- C) Fəhlə və qulluqçular
- D) Texnoloq
- E) Yanğın söndürmə komandiri

Testin çətinlik dərəcəsi: orta

İstinad: Azərbaycan Respublikasında yanğın təhlükəsizliyi qaydaları. Bakı, 2001

95. Yanğın aşkar etdikdə nə etməli?

- A) Dərhal bələdiyyəyə xəbər vermək
- B) Dərhal polis mühafizə bölməsinə xəbər vermək
- C) İcra hakimiyyətinə xəbər vermək
- D) Dərhal yanğından mühafizə bölməsinə xəbər vermək
- E) Dərhal əmək müfəttişliyinə xəbər vermək

Testin çətinlik dərəcəsi: çətin

İstinad: Azərbaycan Respublikasında yanğın təhlükəsizliyi qaydaları. Bakı, 2001

96. Fərdi mühafizə vasitələri hansılardır?

- A) Tənəffüs orqanları mühafizə vasitələri, dəri səthi mühafizə vasitələri və tibbi mühafizə vasitələri
- B) Görmək və eşitmək üçün mühafizə vasitələri
- C) Danışmaq üçün mühafizə vasitələri, dəri səthi mühafizə vasitələri
- D) Anlatmaq üçün mühafizə vasitələri, ayaq üçün mühafizə vasitələri
- E) İtdən və ilandan qorunmaq üçün mühafizə vasitələri

Testin çətinlik dərəcəsi: asan

İstinad: Azərbaycan Respublikası Əmək Məcəlləsi. Bakı, 1999