

Yükləyicinin sürücüsü peşəsi üzrə test tapşırıqları

1. Yükləyici maşın:

- A) Müxtəlif yüklərin yüklənməsi, boşaldılması və qısa məsafələrə nəql edilməsi üçün özügedən maşındır
- B) Müxtəlif qalıq yüklərin yüklənməsi üçün avtomobildir
- C) Traktor şassisi üzərində olan və yüklərin öz banına qoyaraq nəql edilməsi üçündür
- D) Avtomobil şassisi üzərində olan, öz yük yerinə yüklərin yüklənmə - boşaltma işləri üçün və onların 10 km məsafəyədək yerlərə nəql edilməsi üçündür
- E) Torpaq və qumların qazılaraq yüklənməsi üçün nəzərdə tutulmuş özügedən mexaniki nəqliyyat vasitəsi

Testin çətinlik dərəcəsi: orta

İstinad: Немченко В.В. Устройство и техническая эксплуатация автопогрузчиков Водитель автопогрузчика. Ильичевск – 2013.
<https://www.twirpx.com/file/24551>. 18.07.2018

2. Yükləyici hansı əsas hissələrdən ibarətdir?

- A) Kuzov, ban və şassi
- B) Yükqaldırıcı avadanlıq, şassi və mühərrik
- C) Traktor və yükqaldırıcı avadanlıq
- D) Tırtıl, mühərrik və şassi
- E) Akkumulyator və yükqaldırıcı avadanlıq

Testin çətinlik dərəcəsi: asan

İstinad: Немченко В.В. Устройство и техническая эксплуатация автопогрузчиков Водитель автопогрузчика. Ильичевск – 2013.
<https://www.twirpx.com/file/24551>. 18.07.2018

3. Avtoyükləyicilərin yükqaldırıcı avadanlığın şassidə yerləşməsinə görə hansı növləri olur?

- A) Frontal və ox ətrafında fırlanan qülləli
- B) Teleskopik və frontal
- C) Frontal və üst
- D) Yan (bokovoy)
- E) Frontal və yan (bokovoy)

Testin çətinlik dərəcəsi: asan

İstinad: Немченко В.В. Устройство и техническая эксплуатация автопогрузчиков Водитель автопогрузчика. Ильичевск – 2013.
<https://www.twirpx.com/file/24551>. 18.07.2018

4. Göstərilən qurğulardan hansılar yükləyicilərin yükqaldırma avadanlığına aiddir?

- A) Oх ətrafında fırlanan qüllə
- B) Fırlanğıc
- C) Kronblok
- D) Yüktutucu çəngəl
- E) Bucurqad

Testin çətinlik dərəcəsi: orta

İstinad: Немченко В.В. Устройство и техническая эксплуатация автопогрузчиков Водитель автопогрузчика. Ильичевск – 2013
<https://www.twirpx.com/file/24551>. 18.07.2018

5. Avtoyükləyicinin şassisi hansı hissələrədən ibarətdir?

- A) Frontal yüktutucu çəngəl və şassi
- B) Teleskopik qüllə və mühərrik
- C) Təkərlər, mühərrik və yüktutucu çəngəl
- D) Transmissiya, hərəkət hissəsi və idarəetmə sistemi
- E) Mühərrik və kabina

Testin çətinlik dərəcəsi: orta

İstinad: Немченко В.В. Устройство и техническая эксплуатация автопогрузчиков Водитель автопогрузчика. Ильичевск – 2013.
<https://www.twirpx.com/file/24551>. 18.07.2018

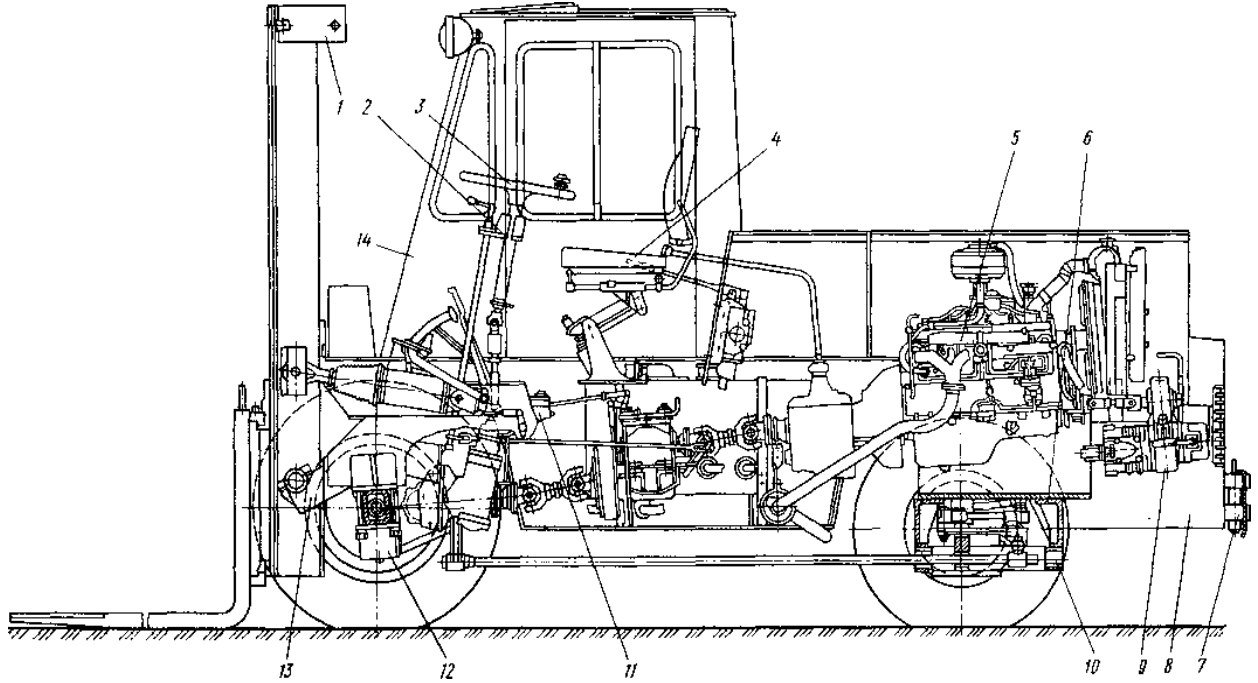
6. Avtoyükləyicinin diferensialının vəzifəsi nədir?

- A) Yüktutucu çəngəlin yuxarı-aşağı hərəkətini təmin edir
- B) Kardan ötürməsindən alınan burucu momentin qiymətini dəyişərək düzbucaq altında yarımoxlara verir
- C) Yükləyicini frontal zərbədən qoruyur
- D) Eyni oxda olan aparan təkərlərə döngələrədə müxtəlif sürətlə fırlanmağa imkan verir
- E) Burucu momenti dəyişən bucaq altında ötürmələr qutusundan aparan körpüyə verir

Testin çətinlik dərəcəsi: orta

İstinad: Немченко В.В. Устройство и техническая эксплуатация автопогрузчиков Водитель автопогрузчика. Ильичевск – 2013.
<https://www.twirpx.com/file/24551>. 18.07.2018

7. Aşağıdakı şəkildə avtoyükləyicinin qaldırıcı mexanizmi hansı rəqəmlə işarələnib?



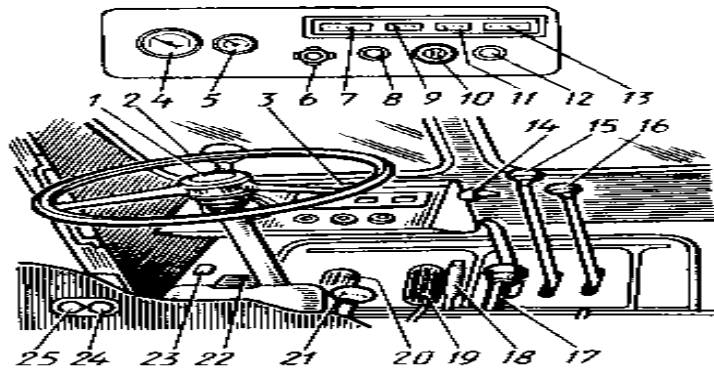
- A) 1
- B) 12
- C) 4
- D) 10
- E) 8

Testin çətinlik dərəcəsi: asan

İstinad: Немченко В.В. Устройство и техническая эксплуатация автопогрузчиков Водитель автопогрузчика. Ильичевск – 2013.
<https://www.twirpx.com/file/24551>. 18.07.2018

8. Aşağıdakı şəkildə avtoyükləyicinin idarə etmə paneli təsfiir olunub. 16 rəqəmi ilə işarələnmiş idarəetmə qolu nəyi idarə edir?

- A) Yükləyicinin autriqerlərinin irəliyə geri hərəkəti üçündür
- B) Yükləyicinin dayaq ayaqlarının qaldırılması üçündür
- C) Mühərrikin işə salınma qoludur



D) Qaldırıcı silindiri aşağı və yuxarı hərəkət etdirir

E) Sürətlər pilləsin dəyişmək üçündür

Testin çətinlik dərəcəsi: orta

İstinad: Немченко В.В. Устройство и техническая эксплуатация автопогрузчиков Водитель автопогрузчика. Ильичевск – 2013.

<https://www.twirpx.com/file/24551>. 18.07.2018

9. Avtoyükləyicinin çəngəlinin arxa dayağının şaquli müstəvidə mailliyinin idarəetmə qolu hansı rəqəmlə işarələnib?

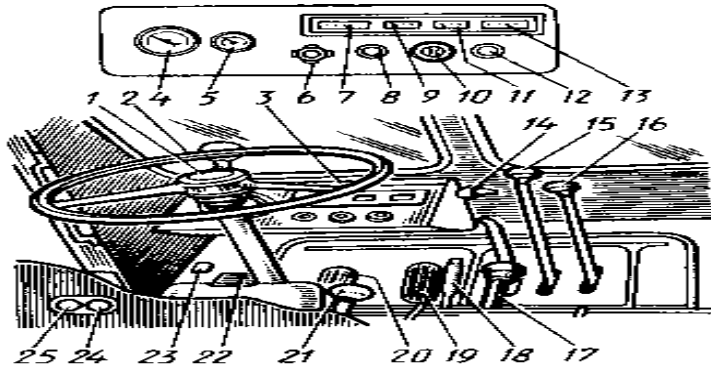
A) 3

B) 23

C) 21

D) 6

E) 15



Testin çətinlik dərəcəsi: asan

İstinad: Немченко В.В. Устройство и техническая эксплуатация автопогрузчиков Водитель автопогрузчика. Ильичевск – 2013.

<https://www.twirpx.com/file/24551>. 18.07.2018

10. Yükləyicinin əsas texniki xarakteristikalarına aid deyil:

A) Qabarit ölçüləri

B) Çəngəlin arxa divarından yükün ağırlıq mərkəzinədək məsafə

C) Yükləyicinin hərəkət sürəti

D) Yükgötürmə qabiliyyəti

E) Gəngəl divarının maillik bucağı

Testin çətinlik dərəcəsi: mürəkkəb

İstinad: Немченко В.В. Устройство и техническая эксплуатация автопогрузчиков Водитель автопогрузчика. Ильичевск – 2013.

<https://www.twirpx.com/file/24551>. 18.07.2018

11. Avtoyükləyicinin idarə edən şəxsin ən azı neçə yaşı olmalıdır?

- A) 21
- B) 18
- C) Məhdudiyət yoxdur
- D) 16 yaşdan yuxarı şəxslər
- E) 23

Testin çətinlik dərəcəsi: orta

İstinad: Учебное пособие для подготовки к экзаменам Ростехнадзора РФ по профессии «Водитель погрузчика» категорий В, С, Д . Санкт–Петербург–2014. <https://www.twirpx.com/file/24551>. 18.07.2018

12. Avtoyükləyicinin sürücüsü əməyin mühafizəsi və təhlükəsizlik texnikası üzrə vaxtaşırı təlimatı ən gec neçə aydan bir keçməlidir?

- A) 3 aydan bir
- B) İldə bir dəfə
- C) Hər ay
- D) 1 aydan bir
- E) Hər gün

Testin çətinlik dərəcəsi: orta

İstinad: Учебное пособие для подготовки к экзаменам Ростехнадзора РФ по профессии «Водитель погрузчика» категорий В, С, Д . Санкт–Петербург–2014. <https://www.twirpx.com/file/24551>. 18.07.2018

13. Yükləyicinin sürücüsü istehsalat prosesində işləri yerinə yertirərkən kimə tabedir?

- A) Anbar müdirinə (əmrə təyin olunmuş)
- B) Yükləyicinin sahibinə
- C) Yükləyicinin sürücüsü işləri yerinə yetirərkən heç kimin göstərişinə əməl etməməlidir
- D) Sifarişçiyə
- E) Yükləyicinin təhlükəsiz istismarına cavabdeh olan şəxsə (əmrə təyin olunmuş)

Testin çətinlik dərəcəsi: orta

İstinad: Учебное пособие для подготовки к экзаменам Ростехнадзора РФ по профессии «Водитель погрузчика» категорий В, С, Д . Санкт–Петербург–2014. <https://www.twirpx.com/file/24551>. 18.07.2018

14. Yükləyicinin təhlükəsiz istismarına cavabdeh olan şəxs tərəfindən təhlükəsizlik qaydalarına uyğun olmayan (səhv) göstərişlər verməsi

nəticəsində yükləyici aşarsa və xəsarət alan olarsa, yükləyici sürücüsü hansı halda məsuliyyət daşımır?

- A) Yükləyicinin təhlükəsiz istismarına cavabdeh olan şəxs tərəfindən şifahi göstərişləri nəticəsində hadisə baş verdikdə
- B) Yükləyicinin təhlükəsiz istismarına cavabdeh olan şəxs tərəfindən yazılı göstərişlər nəticəsində hadisə baş verdikdə
- C) Yükləyicinin sürücüsü istənilən halda məsuliyyət daşıyır
- E) Yükləyicinin təhlükəsiz istismarına cavabdeh olan şəxs müəssisə rəhbərinin əmri ilə təyin olunduğu halda yükləyici sürücüsü qəza zamanı hər hansı məsuliyyət daşımır

Testin çətinlik dərəcəsi: mürəkkəb

İstinad: Учебное пособие для подготовки к экзаменам Ростехнадзора РФ по профессии «Водитель погрузчика» категорий В, С, Д . Санкт–Петербург–2014. <https://www.twirpx.com/file/24551>. 18.07.2018

15. Yükləyici sürücüsü məsuliyyət daşımır:

- A) Öz sağlamlığı və həyatı üçün
- B) İş prosesi ilə bağlı işçilərin saxlamlığı və həyatı üçün
- C) Yükləyicinin texniki vəziyyəti üçün
- D) İstehsalat meydançasındakı yüklərin vəziyyəti üçün
- E) Yüklün keyfiyyəti üçün

Testin çətinlik dərəcəsi: asan

İstinad: Учебное пособие для подготовки к экзаменам Ростехнадзора РФ по профессии «Водитель погрузчика» категорий В, С, Д . Санкт–Петербург–2014. <https://www.twirpx.com/file/24551>. 18.07.2018

16. Yükləyicinin yükləmə - boşaltma əməliyyatları apardığı ərazidə hansı təhlükəsizlik tədbirləri yerinə yetirilməlidir?

- A) Əraziyə kənar şəxslərin girişi məhdudlaşdırılmalıdır
- B) Hər hansı təhlükəsizlik tədbiri həyata keçirilmir
- C) Ərazidə digər yük qaldırıcı maşınların işləməsi qadağandır
- D) Ərazidə su gölməçələrinin olmasına icazə verilmir
- E) Yükləyicilər yalnız qapalı istehsalat ərazilərində işləyə bilər

Testin çətinlik dərəcəsi: orta

İstinad: Учебное пособие для подготовки к экзаменам Ростехнадзора РФ по профессии «Водитель погрузчика» категорий В, С, Д . Санкт–Петербург–2014. <https://www.twirpx.com/file/24551>. 18.07.2018

17. Yükləyicinin yükü nəql etmə yolunda (hərəkət trayektoriyasında) 4 dərəcəlik yoxuş var . Yükləyici sürücüsü bu zaman nə etməlidir?

- A) Yükləyici sürücüsü öz mülahizələrinə əsaslanmalıdır
- B) Yükləyicinin təhlükəsiz istismarına cavabdeh olan şəxs tərəfindən yazılı göstərişlər verdikdə tapşırığı icra etməlidir
- C) Yükləyicinin təhlükəsiz istismarına cavabdeh olan şəxs tərəfindən şifahi göstəriş verərsə tapşırığı icra etməlidir
- D) Yükləyicinin texniki pasportunda maksimal yoxuş dərəcəsi - 6 dərəcə olarsa
- E) Yükləyicinin texniki pasportunda çəngəl divarının arxaya məillik bucağı 7 dərəcə olarsa

Testin çətinlik dərəcəsi: orta

İstinad: Учебное пособие для подготовки к экзаменам Ростехнадзора РФ по профессии «Водитель погрузчика» категорий В, С, Д . Санкт–Петербург–2014. <https://www.twirpx.com/file/24551>. 18.07.2018

18. Yükləyicinin hərəkət yolunda (trayektoriyasında) qapının hündürlüyü yükləyicinin hündürlüyündən nə qədər çox olmalıdır?

- A) 100 mm
- B) 20 santimetrdən çox
- C) 5 santimetrdən çox
- D) 0,5 metr
- E) Yükləyici sürücüsü öz mülahizələrinə əsaslanmalıdır

Testin çətinlik dərəcəsi: orta

İstinad: Учебное пособие для подготовки к экзаменам Ростехнадзора РФ по профессии «Водитель погрузчика» категорий В, С, Д . Санкт–Петербург–2014. <https://www.twirpx.com/file/24551>. 18.07.2018

19. Yükləyicinin istehsalat ərazisində işləməsi hansı halda düzgün göstərilir?

- A) Sutkanın qaranlıq vaxtlarında süni işıqlanma olmadıqda
- B) Təhlükəsizlik səddi cəkilmiş çalov (kotlovan) yaxınlığında
- C) Sədd cəkilməmiş tranşey və quyu yaxınlığında
- D) Sutkanın qaranlıq vaxtlarında zəif işıqlandırılmış olduqda
- E) Qaranlıq ərazilərdə yalnız öz işıqları ilə işıqlandırmaqla

Testin çətinlik dərəcəsi: orta

İstinad: Учебное пособие для подготовки к экзаменам Ростехнадзора РФ по профессии «Водитель погрузчика» категорий В, С, Д . Санкт–Петербург–2014. <https://www.twirpx.com/file/24551>. 18.07.2018

20. Yükləyicinin aşmağa dayanıqlığına əsas hansı faktor təsir edir?

- A) Yükləyicinin ağırlıq mərkəzinin yerləşmə nöqtəsi
- B) Yükləyicinin yükləyiciyə qabiliyyəti
- C) Yükləyicinin təkər bazası
- D) Yükləyicinin tam kütləsi
- E) Yükləyici qaldırma – endirmə və yükü nəql etmə sürəti

Testin çətinlik dərəcəsi: mürəkkəb

İstinad: Учебное пособие для подготовки к экзаменам Ростехнадзора РФ по профессии «Водитель погрузчика» категорий В, С, Д . Санкт–Петербург–2014. <https://www.twirpx.com/file/24551>. 18.07.2018

21. Yükləyicinin dayanıqlığının artırılması üçün görülən tədbir hansıdır?

- A) Yükləyicinin ağırlıq mərkəzinin aşağı salınması
- B) Yükləyicinin yerdən olan hündürlüyünün qaldırılması
- C) Yükləyicinin ağırlıq mərkəzinin yükqaldırma mexanizminə yaxınlaşdırılması
- D) Yükqaldırma cəngəlinin üfqi müstəvidə yükləyicidən daha uzağa çıxmasının təmin edilməsi
- E) Yükləyicinin əks yükünü və mühərrikini konstruksiyanın ortasına yaxınlaşdırılması

Testin çətinlik dərəcəsi: mürəkkəb

İstinad: Учебное пособие для подготовки к экзаменам Ростехнадзора РФ по профессии «Водитель погрузчика» категорий В, С, Д . Санкт–Петербург–2014. <https://www.twirpx.com/file/24551>. 18.07.2018

22. Yükləyicinin işi zamanı dayanıqlığının azalmasına hansı faktor təsir etmir?

- A) Yükün nəqli zamanı yüksək hərəkət sürəti
- B) Yükün cəkisi
- C) Dönmə manevrlərinin sürəti
- D) Yükün qaldırılma hündürlüyü
- E) Sürücünün cəkisi

Testin çətinlik dərəcəsi: asan

İstinad: Учебное пособие для подготовки к экзаменам Ростехнадзора РФ по профессии «Водитель погрузчика» категорий В, С, Д . Санкт–Петербург–2014. <https://www.twirpx.com/file/24551>. 18.07.2018

23. Yükləyici sürücüsünün yükü qaldırılmış şəkildə nəql etməsinə hansı halda icazə verilir?

- A) İstehsalat zərurəti ilə bağlı olduqda
- B) Yükün cəkisi yükləyicinin yük götürmə qabiliyyətindən 50% az olduqda

C) Yükləyicinin təhlükəsiz istismarına cavabdeh olan şəxs tərəfindən yazılı göstərişlər verdikdə

D) Yükün qaldırılma hündürlüyü tam olmadıqda

E) İcazə verilmir, qadağandır

Testin çətinlik dərəcəsi: asan

İstinad: Учебное пособие для подготовки к экзаменам Ростехнадзора РФ по профессии «Водитель погрузчика» категорий В, С, Д . Санкт–Петербург–2014. <https://www.twirpx.com/file/24551>. 18.07.2018

24. Bunlardan hansı iş zamanı yükləyicinin yana aşmasının əsas səbəbi sayılır?

A) Yükün cəngəldə simmetrik yerləşməməsi

B) Yükün yükləyici cəngəlinin ucuna yaxın yerləşməsi

C) Qaldırılmış boş cəngəl ilə dönmə manevri

D) Sərt dönmə manevri

E) Qaldırılmış yük ilə dönmə manevri

Testin çətinlik dərəcəsi: asan

İstinad: Учебное пособие для подготовки к экзаменам Ростехнадзора РФ по профессии «Водитель погрузчика» категорий В, С, Д . Санкт–Петербург–2014. <https://www.twirpx.com/file/24551>. 18.07.2018

25. Bunlardan hansı iş zamanı yükləyicinin qarşıya aşmasının əsas səbəbləridir?

A) Yükün qaldırma hündürlüyünün yük qaldırma qrafikindəkinə uyğun olması

B) Yükün cəkisinin yükləyicinin yük götürmə qabiliyyətindən çox olması

C) Yükün yükləyici cəngəlində en boyu üzrə simmetrik yerləşməməsi

D) Sürətli dönmə manevri

E) Qaldırılmış yük ilə dönmə manevri

Testin çətinlik dərəcəsi: asan

İstinad: Учебное пособие для подготовки к экзаменам Ростехнадзора РФ по профессии «Водитель погрузчика» категорий В, С, Д . Санкт–Петербург–2014. <https://www.twirpx.com/file/24551>. 18.07.2018

26. Yükləyicinin qabağa aşması zamanı yükləyici sürücüsü nə etməlidir?

A) Yükü qaldırmalıdır

B) Yük təcili olaraq aşağı endirməlidir

C) Yükləyicini geriye hərəkət etdirməlidir

D) Yükləyicini həmin anda saxlayaraq kabinanı tərk etməlidir

E) Yükü sürətlə qaldırılmalıdır

Testin çətinlik dərəcəsi: asan

İstinad: Учебное пособие для подготовки к экзаменам Ростехнадзора РФ по профессии «Водитель погрузчика» категорий В, С, Д . Санкт–Петербург–2014. <https://www.twirpx.com/file/24551>. 18.07.2018

27. Yükləyicinin yana aşma qəzası zamanı yükləyici sürücüsü nə etməlidir?

- A) Sükandan möhkəm tutmalıdır, kürəyini oturma arxalığına möhkəm sıxmalıdır, bədənin vəziyyətini azca yükləyicinin əyilmə istiqamətinin əksinə dəyişməlidir
- B) Kürəyini oturma arxalığına möhkəm sıxmalıdır, bədənin vəziyyətini azca yükləyicinin əyilmə istiqamətində əyməlidir və aşma davam edərsə yükləyicinin kabinasından təcili çıxmalıdır
- C) Bütün əməliyyatları saxlayaraq yükləyicinin kabinasından təcili çıxmalıdır
- D) Bədənin vəziyyətini azca yükləyicinin əyilmə istiqamətinin əksinə dəyişməlidir və yükləyicinin sürətlə əks istiqamətdə döndərərək yüksək sürətlə irəliləməlidir
- E) Yükləyicinin sürətlə əks istiqamətdə döndərməlidir

Testin çətinlik dərəcəsi: mürəkkəb

İstinad: Учебное пособие для подготовки к экзаменам Ростехнадзора РФ по профессии «Водитель погрузчика» категорий В, С, Д . Санкт–Петербург–2014. <https://www.twirpx.com/file/24551>. 18.07.2018

28. Yükləyici hər hansı səbəbdən aşdıqdan (qəza) sonra yükləyici sürücüsünün etməli olduğu ilk 3 vacib hərəkəti ardıcılıqla göstərin?

- A) Yükləyici aşmamışdan əvvəl kabinadan tullanmalıdır, bu haqda müəssisə rəhbərinə məlumat verməlidir və kömək gözləməlidir
- B) Yükləyicini digər işçilərin köməyi ilə qaldırmalıdır, tibbi yoxlamadan keçməlidir və yükləyici ilə işə davam etməlidir
- C) Yükləyici xüsusi avtorizasiyalarla təmin olunduğundan aşağı bilməz
- D) Yükləyici aşdıqdan sonra təcili kabinanı tərk etməlidir, akkumulyatorun massasını ayırmalıdır və yanacaq - yağ axmalarının qarşısını almalıdır
- E) Yükləyici aşmamışdan əvvəl kabinadan tullanmalıdır, təcili kömək çağırmalıdır və digər işçilərin köməyi ilə yükləyicinin qaldırılmalıdır

Testin çətinlik dərəcəsi: mürəkkəb

İstinad: Учебное пособие для подготовки к экзаменам Ростехнадзора РФ по профессии «Водитель погрузчика» категорий В, С, Д . Санкт–Петербург–2014. <https://www.twirpx.com/file/24551>. 18.07.2018

29. Yükləyicilərin yükqaldırma diaqramı nəyi müəyyən edir?

- A) Yükün kütləsindən, cəngəldə yerləşməsi zamanı ağırlıq mərkəzindən asılı olaraq təhlükəsiz qaldırılma hündürlüyünü

- B) Yükün kütləsindən asılı olaraq təhlükəsiz qaldırılma hündürlüyünü
- C) Yükün kütləsindən və qabarit ölçülərindən asılı olaraq maksimal və təhlükəsiz qaldırılma hündürlüyünü
- D) Yükün qabarit ölçülərindən asılı olaraq maksimal və təhlükəsiz qaldırılma hündürlüyünü
- E) Yükün qaldırılma sürətini

Testin çətinlik dərəcəsi: mürəkkəb

İstinad: Учебное пособие для подготовки к экзаменам Ростехнадзора РФ по профессии «Водитель погрузчика» категорий В, С, Д . Санкт–Петербург–2014. <https://www.twirpx.com/file/24551>. 18.07.2018

30. 3000 kq - dək yük götürmə qabiliyyəti olan yükləyicilər üçün yükün ağırlıq mərkəzi cəngəlin arxa divarından şərti olaraq hansı məsafədə qəbul edilir?

- A) 0 santimetr
- B) 200 santimetr
- C) 120 santimetr
- D) 50 santimetr
- E) Müəyyən edilməyib

Testin çətinlik dərəcəsi: mürəkkəb

İstinad: Учебное пособие для подготовки к экзаменам Ростехнадзора РФ по профессии «Водитель погрузчика» категорий В, С, Д . Санкт–Петербург–2014. <https://www.twirpx.com/file/24551>. 18.07.2018

31. Yükləyicinin cəngəlinin uzunluğu qaldırılan yükün oturacaq ölçüsündən ən çox nə qədər fərqlənə bilər?

- A) Cəngəlinin uzunluğu qaldırılan yükün oturacaq ölçüsünə bərabər olmalıdır
- B) Cəngəlinin uzunluğu qaldırılan yükün oturacaq ölçüsündən 10% böyük olmalıdır
- C) Qaldırılan yükün oturacaq ölçüsü cəngəlinin uzunluğundan 2 dəfə böyük ola bilər
- D) Qaldırılan yükün qabarit ölçüləri hər hansı əhəmiyyəti yoxdur, əsas kütləsidir
- E) Cəngəlinin uzunluğu qaldırılan yükün oturacaq ölçüsünün 2/3 dən az ola bilməz

Testin çətinlik dərəcəsi: mürəkkəb

İstinad: Учебное пособие для подготовки к экзаменам Ростехнадзора РФ по профессии «Водитель погрузчика» категорий В, С, Д . Санкт–Петербург–2014. <https://www.twirpx.com/file/24551>. 18.07.2018

32. Yükləyicinin cəngəllərarası məsafəsi qaldırılan paletin (poddonun) en ölçüsündən ən çox nə qədər fərqlənə bilər?

- A) Yükləyicinin çəngəllərarası məsafəsi qaldırılan yükün (palet) en ölçüsünün 3/5 dən az ola bilməz
- B) Yükləyicinin çəngəllərarası məsafəsi qaldırılan yükün (palet) en ölçüsündən 10% böyük olmalıdır
- C) Yükləyici sürücüsü müəyyən edir
- D) Qaldırılan yükün qabarit ölçüləri hər hansı əhəmiyyəti yoxdur, əsas kütləsidir
- E) Yükləyicinin çəngəllərarası məsafəsi qaldırılan yükün (palet) en ölçüsünə bərabər olmalıdır

Testin çətinlik dərəcəsi: mürəkkəb

İstinad: Учебное пособие для подготовки к экзаменам Ростехнадзора РФ по профессии «Водитель погрузчика» категорий В, С, Д . Санкт–Петербург– 2014. <https://www.twirpx.com/file/24551>. 18.07.2018

33. Qaldırılan paletin kənarları yükləyicinin çəngəlindən maksimum hansı məsafədə kənara çıxı bilər?

- A) Yükün en ölçüsünün 1/3 -i
- B) Kənara çıxmamalıdır
- C) Yükləyici sürücüsü müəyyən edir
- D) Qaldırılan yükün qabarit ölçüləri hər hansı əhəmiyyəti yoxdur, əsas kütləsidir
- E) Maksimum hansı 5 sm kənara çıxı bilər

Testin çətinlik dərəcəsi: mürəkkəb

İstinad: Учебное пособие для подготовки к экзаменам Ростехнадзора РФ по профессии «Водитель погрузчика» категорий В, С, Д . Санкт–Петербург– 2014. <https://www.twirpx.com/file/24551>. 18.07.2018

34. Çəngəldə yerləşən yükün hündürlüyü nə qədər ola bilər?

- A) Yalnız yükləyici sürücünün meydanını görməsinə məhdudiyyət yaratmamalıdır
- B) Yükləyicinin öz hündürlüyündən az olmalıdır
- C) Qaldırılan yükün hündürlüyünü yükləyici sürücüsü müəyyən edir
- D) Qaldırılan yükün qabarit ölçüləri hər hansı əhəmiyyəti yoxdur, əsas kütləsidir
- E) Yükləyicinin çəngəlinin arxa eninə divarının (karetka) hündürlüyünün 1/3 dən az olmalıdır

Testin çətinlik dərəcəsi: mürəkkəb

İstinad: Учебное пособие для подготовки к экзаменам Ростехнадзора РФ по профессии «Водитель погрузчика» категорий В, С, Д . Санкт–Петербург– 2014. <https://www.twirpx.com/file/24551>. 18.07.2018

35. Yükləyicinin müəssisə ərazisində hərəkəti zamanı yükləyici sürücüsü hansı qaydalara əsaslanmalıdır?

- A) Yol hərəkəti qaydalarına və müəssisə rəhbərliyi tərəfindən təsdiq edilmiş “müəssisə ərazisində nəqliyyatın hərəkət sxeminə”
- B) Müəssisə rəhbərliyi tərəfindən təsdiq edilmiş “Müəssisə ərazisində frontal avtoyükləyicilərin hərəkət sxeminə” və təmir üzrə cilingərin yazılı göstərişlərinə
- C) Yükləyici sürücüsünün öz mülahizələrinə əsaslanmalıdır
- D) Yalnız qaraj müdirinin yazılı göstərişlərinə
- E) Müəssisə daxilində yükləyicilər üçün hər hansı qaydalar müəyyən edilməmişdir

Testin çətinlik dərəcəsi: orta

İstinad: Учебное пособие для подготовки к экзаменам Ростехнадзора РФ по профессии «Водитель погрузчика» категорий В, С, Д . Санкт–Петербург–2014. <https://www.twirpx.com/file/24551>. 18.07.2018

36. Yükləyici ilə yükün yaxın məsafəyə nəqli zamanı yükləyicinin çəngəlləri yerdən hansı məsafədə qaldırılmalıdır?

- A) Maksimal qaldırma hündürlüyünün 50% dən az olmayaraq
- B) Tam qaldırılmalıdır
- C) 200- 300 mm
- D) Sürücü öz mülahizələrinə görə müəyyən edir
- E) 100 -130 sm

Testin çətinlik dərəcəsi: mürəkkəb

İstinad: Учебное пособие для подготовки к экзаменам Ростехнадзора РФ по профессии «Водитель погрузчика» категорий В, С, Д . Санкт–Петербург–2014. <https://www.twirpx.com/file/24551>. 18.07.2018

37. Yükləyici ilə yükün yaxın məsafəyə nəqli zamanı yükləyicinin qəfil tormozlanması zamanı hansı fəsadın törənmə ehtimalı daha çoxdur?

- A) Yükləyicinin qaldırma mexanizmi qurla bilər
- B) Yükləyici yana aşar
- C) Yük qabaqqa aşaraq dağıla bilər
- D) Yükləyicinin sükan mexanizmi imtina edər
- E) Sürücünün başı ön şüşəyə dəyər

Testin çətinlik dərəcəsi: asan

İstinad: Учебное пособие для подготовки к экзаменам Ростехнадзора РФ по профессии «Водитель погрузчика» категорий В, С, Д . Санкт–Петербург–2014. <https://www.twirpx.com/file/24551>. 18.07.2018

38. Sulfat tərkibli elektrolitin hansı qablarda hazırlanmasına yol verilmir?

- A) Şüşə qablarda
- B) Ebonit qablarda
- C) Polad qablarda

- D) Qurğuşunla örtülmüş taxta qablarda
- E) Yüksək hərarətə dözümlü plastik qablarda

Testin çətinlik dərəcəsi: mürəkkəb

İstinad: Электрокары и электропогрузчики (Тройнин М.Ф., Ушаков Н.С.)

http://sinref.ru/000_uchebniki/05300_transport/017_elektrokari_i_elektropogrushi_ki_troinin_2_izdanie_1967/000.htm. 16.07.18

39. Yükün boşaldılma yeri olan A - nöqtəsinə aşağıdakı müxtəlif yollar var.

Yükləyici sürücüsü kimi yükün nəqli zamanı hansı yolu seçərdiniz?

- A) Yolun uzunluğu - 1000 metr, yol örtüyü - asfalt, yol üfüqi düz
- B) Yolun uzunluğu - 300 metr, yol örtüyü – asfalt, yol 5% yoxuşlu
- C) Yolun uzunluğu - 700 metr, yol örtüyü – pəlcıq- gil, yol üfüqi düz
- D) Yolun uzunluğu - 100 metr, yol örtüyü – asfalt, yol 9% yoxuşlu
- E) Yolun uzunluğu - 800 metr, yol örtüyü – şınqıl, yol 1% yoxuşlu

Testin çətinlik dərəcəsi: mürəkkəb

İstinad: Учебное пособие для подготовки к экзаменам Ростехнадзора РФ по профессии «Водитель погрузчика» категорий В, С, Д . Санкт–Петербург–2014. <https://www.twirpx.com/file/24551>. 18.07.2018

40. Yükləyicinin müəssisə ərazisində hərəkəti zamanı qarşısında 10-12 km/saat sürətlə hərəkət edən traktor var. Yükləyici sürücüsü olaraq siz nə edərdiniz?

- A) Yol hərəkəti qaydalarına əsasən traktoru keçərdim
- B) Müəssisə rəhbərliyi tərəfindən təsdiq edilmiş “müəssisə ərazisində nəqliyyatın hərəkət sxeminə” əsasən traktoru keçməliyəm
- C) Yükləyicilərə müəssisə ərazisində hər hansı nəqliyyatı ötüb keçmək qadağandır
- D) Əgər traktorun sürəti 5 km/saatdan az olarsa ötüb keçərəm
- E) Müəssisə daxilində yükləyicilər üçün hər hansı qaydalar müəyyən edilməmişdir

Testin çətinlik dərəcəsi: orta

İstinad: Учебное пособие для подготовки к экзаменам Ростехнадзора РФ по профессии «Водитель погрузчика» категорий В, С, Д . Санкт–Петербург–2014. <https://www.twirpx.com/file/24551>. 18.07.2018

41. Yükləyici müəssisə ərazisində hərəkəti zamanı qarşısında hərəkət edən nəqliyyat vasitəsi ilə hansı ara məsafəsi saxlamalıdır?

- A) Yükləyicinin öz uzunluğunun 3 misli qədər
- B) Sürətdən asılı olaraq müəyyən edilir
- C) 3 metrdən az olmayaraq
- D) Əgər sürəti 5 km/saatdan az olarsa 2 metr
- E) Müəssisə daxilində yükləyicilər üçün hər hansı qaydalar müəyyən edilməmişdir

Testin çətinlik dərəcəsi: orta

İstinad: Учебное пособие для подготовки к экзаменам Ростехнадзора РФ по профессии «Водитель погрузчика» категорий В, С, Д . Санкт–Петербург–2014. <https://www.twirpx.com/file/24551>. 18.07.2018

42. Yükləyicinin müəssisə ərazisində insanlar işləyən yerdən ən az hansı məsafədə hərəkət etməlidir?

- A) Yükləyicinin en ölçüsünün 2 misli qədər
- B) Əgər sürəti 10 km/saatdan az olarsa 2 metr
- C) 3 metr
- D) 1 metr
- E) Müəssisə daxilində yükləyicilər üçün hər hansı qaydalar müəyyən edilməmişdir

Testin çətinlik dərəcəsi: orta

İstinad: Учебное пособие для подготовки к экзаменам Ростехнадзора РФ по профессии «Водитель погрузчика» категорий В, С, Д . Санкт–Петербург–2014. <https://www.twirpx.com/file/24551>. 18.07.2018

43. Yükləyicinin dönmə işıq siqnalları olmazsa və ya nasaz olarsa, yükləyici sürücüsü sağa dönmə manevri edərkən nə etməlidir?

- A) Dönərkən 3 dəfə səs siqnalı verir
- B) Əgər sürəti 7 km/saatdan az olarsa heç bir tədbir görmür
- C) Sol əlini yana çıxararaq dirsəkdən yuxarı qatlayır
- D) Hər hansı tədbir görmür
- E) Müəssisə daxilində yükləyicilər üçün hər hansı qaydalar müəyyən edilməmişdir

Testin çətinlik dərəcəsi: orta

İstinad: Учебное пособие для подготовки к экзаменам Ростехнадзора РФ по профессии «Водитель погрузчика» категорий В, С, Д . Санкт–Петербург–2014. <https://www.twirpx.com/file/24551>. 18.07.2018

44. Hansı maililikli yollarda yükləyicilərlə yüklərin qısa məsafəyə nəqlinə icazə verilir?

- A) Maililiyi 3 dərəcədən az olan
- B) Yalnız düz olan yollarda
- C) Maililiyi 5 dərəcədən çox olmayan yollarda
- D) Maililiyi 12 dərəcədən çox olmayan
- E) Yol hərəkəti qaydaları ilə müəyyən edilir

Testin çətinlik dərəcəsi: orta

İstinad: Учебное пособие для подготовки к экзаменам Ростехнадзора РФ по профессии «Водитель погрузчика» категорий В, С, Д . Санкт–Петербург–2014. <https://www.twirpx.com/file/24551>. 18.07.2018

45. Yükləyicidə adamların daşınması üçün hansı hal doğrudur?

- A) Kabinada yalnız ilməkçilər daşına bilər
- B) Kabinada yük boşaldan fəhlə daşına bilər
- C) Yük çəngəlinin üzərində yük boşaldan fəhlə daşına bilər
- D) Hec bir şəxs yükləyicidə daşına bilməz
- E) Müəssisə daxilində yükləyicilər üçün hər hansı qaydalar müəyyən edilməmişdir

Testin çətinlik dərəcəsi: orta

İstinad: Учебное пособие для подготовки к экзаменам Ростехнадзора РФ по профессии «Водитель погрузчика» категорий В, С, Д . Санкт–Петербург–2014. <https://www.twirpx.com/file/24551>. 18.07.2018

46. Qalaq yüklər yükləyici ilə nəql edilərkən onlar paletin (yükəliyi) üzərinə yığılır. Respublikamızda daha çox işlədilən avropa standartlı paletlərin (avropoddon) boş kütləsi nə qədər olur?

- A) 3 kiloqram
- B) 18 - 22 kiloqram
- C) 50-60 kiloqram
- D) 5 kiloqram
- E) 40-45 kiloqram

Testin çətinlik dərəcəsi: asan

İstinad: Учебное пособие для подготовки к экзаменам Ростехнадзора РФ по профессии «Водитель погрузчика» категорий В, С, Д . Санкт–Петербург–2014. <https://www.twirpx.com/file/24551>. 18.07.2018

47. Yükləyicinin anbar daxilində maksimal sürəti nə qədər ola bilər?

- A) 10 km/saat dan çox olmayaraq
- B) Müəssisə daxilində yükləyicilər üçün hər hansı qaydalar müəyyən edilməmişdir
- C) 30 km/saat dan az
- D) 5 km/saat dan az
- E) Sürücü müəyyən edir

Testin çətinlik dərəcəsi: orta

İstinad: Учебное пособие для подготовки к экзаменам Ростехнадзора РФ по профессии «Водитель погрузчика» категорий В, С, Д . Санкт–Петербург–2014. <https://www.twirpx.com/file/24551>. 18.07.2018

48. Yükləyici intensiv insan hərəkəti olan yerlərdən keçərkən maksimal sürəti nə qədər ola bilər?

- A) 10 km/saat

- B) Müəssisə daxilində yükləyicilər üçün hər hansı qaydalar müəyyən edilməmişdir
- C) 8 km/saat
- D) 3 km/saat
- E) Sürücü müəyyən edir

Testin çətinlik dərəcəsi: asan

İstinad: Учебное пособие для подготовки к экзаменам Ростехнадзора РФ по профессии «Водитель погрузчика» категорий В, С, Д . Санкт–Петербург–2014. <https://www.twirpx.com/file/24551>. 18.07.2018

49. Yükləyicinin anbar daxilində arxa istiqamətdə hərəkəti zamanı maksimal sürəti nə qədər ola bilər?

- A) 3 km/saat
- B) Müəssisə daxilində yükləyicilər üçün hər hansı qaydalar müəyyən edilməmişdir
- C) 10 km/saat
- D) 40 km/saat
- E) Müəssisə rəhbərliyi tərəfindən təsdiq edilmiş “müəssisə ərazisində nəqliyyatın hərəkət sxeminə” göstərilən sürətlə

Testin çətinlik dərəcəsi: orta

İstinad: Учебное пособие для подготовки к экзаменам Ростехнадзора РФ по профессии «Водитель погрузчика» категорий В, С, Д . Санкт–Петербург–2014. <https://www.twirpx.com/file/24551>. 18.07.2018

50. Yükləyici ilə nəql edilən yükün hündürlüyü sürücünün irəlinin görməsini məhdudlaşdırarsa o zaman sürücü nə etməlidir?

- A) Nəqləmədən imtina etməlidir
- B) Köməkçinin köməkliyi ilə irəli hərəkət etməlidir
- C) 1-2 km/saat sürətlə və çox ehtiyatla irəli hərəkət etməlidir
- D) Arxaya hərəkətlə yükü nəql etməlidir
- E) Müəssisə rəhbərliyi tərəfindən təsdiq edilmiş “müəssisə ərazisində nəqliyyatın hərəkət sxeminə” göstərilən sürətlə irəli hərəkət etməlidir

Testin çətinlik dərəcəsi: orta

İstinad: Учебное пособие для подготовки к экзаменам Ростехнадзора РФ по профессии «Водитель погрузчика» категорий В, С, Д . Санкт–Петербург–2014. <https://www.twirpx.com/file/24551>. 18.07.2018

51. İri ölçülü yüklərin nəqli zamanı yükləyici sürücüsünün signalçının (köməkçinin) köməyindən istifadə etməsi tövsiyə olunur. Bu halda signalçı (köməkçi) yükləyicidən neçə metr məsafədə qalmalıdır?

- A) 2 metr
- B) 5 metr
- C) 10 metr
- D) 1 metr
- E) 0,5 metr

Testin çətinlik dərəcəsi: mürəkkəb

İstinad: Учебное пособие для подготовки к экзаменам Ростехнадзора РФ по профессии «Водитель погрузчика» категорий В, С, Д . Санкт–Петербург–2014. <https://www.twirpx.com/file/24551>. 18.07.2018

52. Yükləyicinin qaldırma mexanizmi 6 dərəcə arxaya əyilə bilir. Hansı maksimal maillikli yolda yüklərin bu yükləyici ilə nəqlinə icazə verilir?

- A) Mailliyi 3 dərəcə
- B) Yalnız maillik olmayan
- C) Mailliyi 6 dərəcə
- D) Mailliyi 10 dərəcə
- E) Yalnız eniş 5 dərəcə olan yollarda

Testin çətinlik dərəcəsi: mürəkkəb

İstinad: Учебное пособие для подготовки к экзаменам Ростехнадзора РФ по профессии «Водитель погрузчика» категорий В, С, Д . Санкт–Петербург–2014. <https://www.twirpx.com/file/24551>. 18.07.2018

53. Yükləyici geriyə hərəkətə başlayarkən yükləyici sürücüsü hansı təhlükəsizlik tədbirinin yerinə yetirməlidir?

- A) Qısa səs signalını verilməsi
- B) Əgər sürəti 3 km/saatdan az olarsa heç bir tədbir görmür
- C) Sağ əlini yuxarı qaldıraraq işarə verməsi
- D) Hər hansı tədbir görmür
- E) Müəssisə daxilində yükləyicilər üçün hər hansı qaydalar müəyyən edilməmişdir

Testin çətinlik dərəcəsi: mürəkkəb

İstinad: Учебное пособие для подготовки к экзаменам Ростехнадзора РФ по профессии «Водитель погрузчика» категорий В, С, Д . Санкт–Петербург–2014. <https://www.twirpx.com/file/24551>. 18.07.2018

54. Hansı halda yükləyici sürücüsünün səs signalından istifadə etməsi tələb olunmur?

- A) Görünməyən tinlərə dönərkən
- B) Yol kəsişmələrində
- C) Geriyə hərəkətə başlayarkən
- D) Yüki qaldırarkən

E) Müəssisə daxilində hərəkət yükləyicilər üçün hər hansı qaydalar müəyyən edilməmişdir

Testin çətinlik dərəcəsi: orta

İstinad: Учебное пособие для подготовки к экзаменам Ростехнадзора РФ по профессии «Водитель погрузчика» категорий В, С, Д . Санкт–Петербург–2014. <https://www.twirpx.com/file/24551>. 18.07.2018

55. Paletlərin (poddon) hansı növü respublikamızda istifadə (ölçü standartların) edilir?

- A) Ruspalet
- B) Avropalet
- C) Türpoddonu
- D) Azərpalet
- E) Sovet poddonu

Testin çətinlik dərəcəsi: asan

İstinad: Учебное пособие для подготовки к экзаменам Ростехнадзора РФ по профессии «Водитель погрузчика» категорий В, С, Д . Санкт–Петербург–2014. <https://www.twirpx.com/file/24551>. 18.07.2018

56. Respublikamızda daha çox işlədilən avropoddonların (palet) ölçüləri hansı halda düzgün göstəlib?

- A) 800×1200
- B) 2000×1200
- C) 1200×2200
- D) 100×1000
- E) 600×1200

Testin çətinlik dərəcəsi: asan

İstinad: Учебное пособие для подготовки к экзаменам Ростехнадзора РФ по профессии «Водитель погрузчика» категорий В, С, Д . Санкт–Петербург–2014. <https://www.twirpx.com/file/24551>. 18.07.2018

57. Bir avropoddonun (palet) üzərinə yığılan yüklərin ümumi kütləsi maksimum nə qədər ola bilər?

- A) 200 kiloqram
- B) 2000 kiloqram
- C) 2500 kiloqram
- D) 1000 kiloqram
- E) 400 kiloqram

Testin çətinlik dərəcəsi: asan

İstinad: Учебное пособие для подготовки к экзаменам Ростехнадзора РФ по

профессии «Водитель погрузчика» категорий В, С, Д . Санкт–Петербург–2014. <https://www.twirpx.com/file/24551>. 18.07.2018

58. Yükləyicinin müəssisə ərazisində hansı maksimal sürətlə hərəkəti tövsiyə edilir?

- A) 10 km\saat
- B) Müəssisə daxilində yükləyicilər üçün hər hansı qaydalar müəyyən edilməmişdir
- C) 30 km\saat
- D) 20 km\saat
- E) 2,7 – 3 km\saat

Testin çətinlik dərəcəsi: orta

İstinad: Учебное пособие для подготовки к экзаменам Ростехнадзора РФ по профессии «Водитель погрузчика» категорий В, С, Д . Санкт–Петербург–2014. <https://www.twirpx.com/file/24551>. 18.07.2018

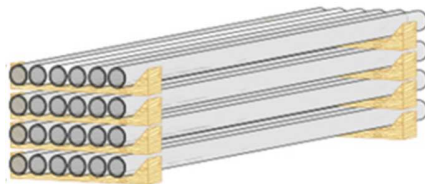
59. Poddonun (paletin) üzərində olan yük, poddonun qırağından neçə santimetr kənara çıxma bilər?

- A) 20 sm
- B) Qətiyyən sıxmamalıdır
- C) 250 sm
- D) 1 metr
- E) 2 sm

Testin çətinlik dərəcəsi: asan

İstinad: Учебное пособие для подготовки к экзаменам Ростехнадзора РФ по профессии «Водитель погрузчика» категорий В, С, Д . Санкт–Петербург–2014. <https://www.twirpx.com/file/24551>. 18.07.2018

60. Diametri 300 mm - dək olan borular aşağıdakı şəkildəki kimi üst - üstə yığılan zaman yığılmanın hündürlüyü ən çox nə qədər ola bilər?



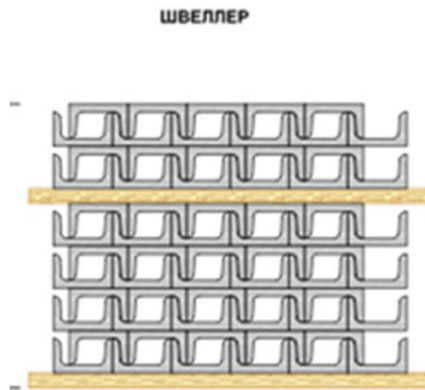
- A) 1 metr
- B) 5 metr
- C) 6 metr

- D) 2 metr
E) 10 metr

Testin çətinlik dərəcəsi: asan

İstinad: Учебное пособие для подготовки к экзаменам Ростехнадзора РФ по профессии «Водитель погрузчика» категорий В, С, Д . Санкт–Петербург–2014. <https://www.twirpx.com/file/24551>. 18.07.2018

61. Tikinti materialı - Şveller aşağıdakı şəkildəki üsulla yığılan zaman yığılmanın (ştabelin) hündürlüyü ən çox nə qədər ola bilər?

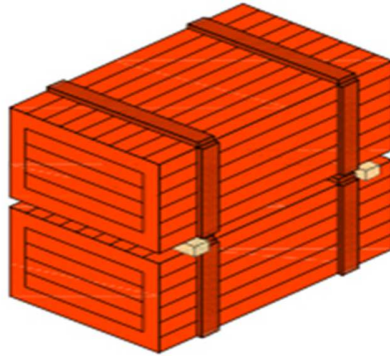


- A) 1,5 metr
B) 5 metr
C) 6 metr
D) 0,5 metr
E) 10 metr

Testin çətinlik dərəcəsi: asan

İstinad: Учебное пособие для подготовки к экзаменам Ростехнадзора РФ по профессии «Водитель погрузчика» категорий В, С, Д . Санкт–Петербург–2014. <https://www.twirpx.com/file/24551>. 18.07.2018

62. Yükləyici ilə vaqondan götürdüyünüz yeşikləri (aşağıdakı şəkildə olan) anbarda yerləşdirərkən onların üst-üstə neçə sıra yığılmasına icazə verilir?



- A) Dayanıqlıq olduğu haladək
- B) 2 sıra
- C) Yalnız 1 sıra
- D) 4 sıra
- E) 10 metrdən çox olmayaraq, istənilən sırada

Testin çətinlik dərəcəsi: asan

İstinad: Учебное пособие для подготовки к экзаменам Ростехнадзора РФ по профессии «Водитель погрузчика» категорий В, С, Д . Санкт–Петербург–2014. <https://www.twirpx.com/file/24551>. 18.07.2018

63. Silindirik formalı yükləri (borular, ştanqlar) diyirlənməyə qarşı dayaqlardan istifadə edərək piramida formasında neçə metr hündürlüyədək yığmaq olar?

- A) 3 metr
- B) 5 metr
- C) 6 metr
- D) 2 metr
- E) 10 metr

Testin çətinlik dərəcəsi: mürəkkəb

İstinad: Учебное пособие для подготовки к экзаменам Ростехнадзора РФ по профессии «Водитель погрузчика» категорий В, С, Д . Санкт–Петербург–2014. <https://www.twirpx.com/file/24551>. 18.07.2018

64. Yükləyici vasitəsi ilə yükləri anbarda yerləşdirərəkən anbarın divarları ilə hansı məsafə saxlanmalıdır?

- A) 3 metr
- B) 5 metr
- C) 6 metr
- D) 2 metr
- E) 1 metr

Testin çətinlik dərəcəsi: orta

İstinad: Учебное пособие для подготовки к экзаменам Ростехнадзора РФ по профессии «Водитель погрузчика» категорий В, С, Д . Санкт–Петербург–2014. <https://www.twirpx.com/file/24551>. 18.07.2018

65. Yükləyici vasitəsi ilə hündürlüyü 1,5 metr olan yükləri dəmir yol xətti olan açıq ərazidə yerləşdirərəkən dəmir yolu xətti ilə hansı məsafə saxlanmalıdır?

- A) 8 metr
- B) 0,5 metr
- C) 6 metr
- D) 2,5 metr
- E) 1 metr

Testin çətinlik dərəcəsi: orta

İstinad: Учебное пособие для подготовки к экзаменам Ростехнадзора РФ по профессии «Водитель погрузчика» категорий В, С, Д . Санкт–Петербург–2014. <https://www.twirpx.com/file/24551>. 18.07.2018

66. Əgər yükləyici ilə yükü qaldırarkən yükləyicinin tarazlığı pozularsa (arxa təkərlər qalxır havaya) nə etməlisiniz?

- A) Əks yükləri artırmalıyam
- B) Havaya qalxan yerə əlavə yük qoymalıyam
- C) Həmin növbə işdən imtina edərək rəhbərliyə məlumat verməliyəm
- D) Yükün azaldılması və kütləsinin müəyyən etmək üçün tədbir görməliyəm
- E) Yük qalxdıqdan sonra çəngəli arxaya əyərək tarazlığı təmin edərəm

Testin çətinlik dərəcəsi: orta

İstinad: Учебное пособие для подготовки к экзаменам Ростехнадзора РФ по профессии «Водитель погрузчика» категорий В, С, Д . Санкт–Петербург–2014. <https://www.twirpx.com/file/24551>. 18.07.2018

67. Yük qaldırma kranı hansı halda yükü açıq vaqondan götürərək yükləyicinin çəngəlinin üzərinə qoya bilər?

- A) Əməliyyatın tezliyi üçün tövsiyə olunur
- B) Ətrafda yükü qoymaq üçün boşyer olmadıqda
- C) Belə əməliyyat qadağan edilir
- D) Yağışlı havalarda
- E) Küləkin sürəti 15 m/sən çox olduqda

Testin çətinlik dərəcəsi: mürəkkəb

İstinad: Учебное пособие для подготовки к экзаменам Ростехнадзора РФ по профессии «Водитель погрузчика» категорий В, С, Д . Санкт–Петербург–2014. <https://www.twirpx.com/file/24551>. 18.07.2018

68. Yükləyici ilə vaqonlarda yükləri hansı ardıcılıqla (qaydada) yerləşdirilməlidir?

- A) Vaqonun qabaq sol küncü, arxa sağ küncü, qabaq sağ küncü, arxa sol küncü və mərkəzə doğru təkrarlanaraq
- B) Vaqonun mərkəzindən başlayaraq əvvəlcə arxa sonra qabaq isrtiqamətə yüklənir
- C) Arxadan başlayaraq irəliyədək sağ və sol tərəflərdə şahmat üsulu ilə yerləşdirilir
- D) Yükləyici sürücüsü özü müəyyən edir
- E) Yalnız vaqonun qarşısından başlayaraq şahmat üsulu ilə yüklənir

Testin çətinlik dərəcəsi: orta

İstinad: Учебное пособие для подготовки к экзаменам Ростехнадзора РФ по профессии «Водитель погрузчика» категорий В, С, Д . Санкт–Петербург–2014. <https://www.twirpx.com/file/24551>. 18.07.2018

69. Dəmir yol vaqonlarında işləyən yükləyicilərin təchiz edilmiş maksimal kütləsi (yalnız yükləyicinin sürücü ilə birlikdə kütləsi) nə qədər ola bilər?

- A) 5 ton
- B) 13 ton
- C) 2500 kq
- D) 2 ton
- E) 10 ton

Testin çətinlik dərəcəsi: mürəkkəb

İstinad: Учебное пособие для подготовки к экзаменам Ростехнадзора РФ по профессии «Водитель погрузчика» категорий В, С, Д . Санкт–Петербург–2014. <https://www.twirpx.com/file/24551>. 18.07.2018

70. Yükləyici avtomobillərinin kuzovunda işləyən yükləyicilərin təchiz edilmiş maksimal kütləsi (yalnız yükləyicinin sürücü ilə birlikdə kütləsi) nə qədər ola bilər?

- A) 1,5 ton
- B) 2 ton
- C) 2500 kq
- D) 3 ton
- E) 8 ton

Testin çətinlik dərəcəsi: asan

İstinad: Учебное пособие для подготовки к экзаменам Ростехнадзора РФ по профессии «Водитель погрузчика» категорий В, С, Д . Санкт–Петербург–2014. <https://www.twirpx.com/file/24551>. 18.07.2018

71. Yüklü dəmir yol vaqonlarının qapısı hansı qaydada açılmalıdır?

- A) Qapının yan tərəfində durub özünüzə tərəf dartmalısınız
- B) Qapı önündə durub özünüzdən irəliyə itələməlisiniz
- C) Qapının necə açılması hər hansı təhlükə yarada bilməz
- D) Yüklü vaqonlarında qapı yalnız yükləyicinin çəngəli ilə açılır
- E) Qapı yuxarıya qaldırılaraq açılmalıdır

Testin çətinlik dərəcəsi: asan

İstinad: Учебное пособие для подготовки к экзаменам Ростехнадзора РФ по профессии «Водитель погрузчика» категорий В, С, Д . Санкт–Петербург–2014. <https://www.twirpx.com/file/24551>. 18.07.2018

72. Dəmir yol vaqonlarının daxilində yükləyici ilə birlikdə neçə nəfər fəhlə-yükləyici işləyə bilər?

- A) Hər bir yükləyici üçün bir adam
- B) İki fəhlədən artıq olmaz
- C) Məhdudiyyət yoxdur
- D) Hər bir yükləyici üçün iki adam
- E) Adamın olması qadağandır

Testin çətinlik dərəcəsi: mürəkkəb

İstinad: Учебное пособие для подготовки к экзаменам Ростехнадзора РФ по профессии «Водитель погрузчика» категорий В, С, Д . Санкт–Петербург–2014. <https://www.twirpx.com/file/24551>. 18.07.2018

73. Dəmir yol vaqonlarının daxilində yükləyici işləyərkən vaqonların daxili necə işıqlandırılır?

- A) 36 voltadək gərginliyi olan səyyar işıqlandırma ilə
- B) Günün işıqlı vaxtlarında təbii işıqlanma ilə
- C) Dəmir yol qatarlarının daxili 110 voltluq gərginlik lampaları ilə
- D) Məhdudiyyət yoxdur, yükləyici sürücüsü özü müəyyən edir
- E) Yükləyicinin öz işıqları ilə

Testin çətinlik dərəcəsi: mürəkkəb

İstinad: Учебное пособие для подготовки к экзаменам Ростехнадзора РФ по профессии «Водитель погрузчика» категорий В, С, Д . Санкт–Петербург–2014. <https://www.twirpx.com/file/24551>. 18.07.2018

74. Dəmir yol vaqonlarının daxilində yükləyici işləyərkən vaqonun açıq qapısı ilə üz bəz dərəcəsi hansı halda icazə verilir?

- A) Əlavə təbii işıqlanmaya ehtiyac olduqda
- B) Hava ventilyasiyasına ehtiyac olduqda
- C) İcazə verilmir

D) Məhdudiyət yoxudur, yükləyici sürücüsü özü müəyyən edir

E) Həmişə hər iki qapı açıq olmalıdır

Testin çətinlik dərəcəsi: mürəkkəb

İstinad: Учебное пособие для подготовки к экзаменам Ростехнадзора РФ по профессии «Водитель погрузчика» категорий В, С, Д . Санкт–Петербург–2014. <https://www.twirpx.com/file/24551>. 18.07.2018

75. Uzunluğu 13,2 metr olan avtomobil yarımqoşqusunda üst-üstə qoymadan maksimum neçə avroplaet (1200×800) yerləşdirmək olar?

A) 16

B) 32

C) 8

D) 13

E) 49

Testin çətinlik dərəcəsi: orta

İstinad: Учебное пособие для подготовки к экзаменам Ростехнадзора РФ по профессии «Водитель погрузчика» категорий В, С, Д . Санкт–Петербург–2014. <https://www.twirpx.com/file/24551>. 18.07.2018

76. Respublikamızda istifadə edilən 1200×800 ölçülü avropaletlərdə altdan yükləyicinin çəngəlinin salınması üçün yerlə ara məsafənin hündürlüyü təxminən nə qədər olur?

A) Olmur

B) 30 santimetr

C) 10 santimetr

D) 2 santimetr

E) 50 santimetr

Testin çətinlik dərəcəsi: asan

İstinad: Учебное пособие для подготовки к экзаменам Ростехнадзора РФ по профессии «Водитель погрузчика» категорий В, С, Д . Санкт–Петербург–2014. <https://www.twirpx.com/file/24551>. 18.07.2018

77. Yükləyici ilə uzunluğu 12 metr olan avtomobil yarımqoşqusundan paletlərin boşaldılması qaydası hansı halda düzgün göstəlib?

A) Yükləyici sürücüsü özü müəyyən edir

B) Sol bortdan 2 palet və sonra sağ bortdan 2 palet götürməklə proses təkrarlanır

C) Bu tip avtomobil yarımqoşqusunu yalnız əl ilə boşalıdır

D) Əvvəlcə sol bort axıradək boşaldırılır, sonra sağ bort axıradək boşaldılır

E) İlkin sağ bort axıradək boşaldırılır, sonra sol bort axıradək boşaldılır

Testin çətinlik dərəcəsi: asan

İstinad: Учебное пособие для подготовки к экзаменам Ростехнадзора РФ по профессии «Водитель погрузчика» категорий В, С, Д . Санкт–Петербург–2014. <https://www.twirpx.com/file/24551>. 18.07.2018

78. Yükləyici ilə avtomobildən paletlərin boşaldılması zamanı avtomobilin yana maillik bucağı maksimum nə qədər ola bilər?

- A) 3%
- B) 12%
- C) 30%
- D) Maillilik qəti qadağandır
- E) 11,3%

Testin çətinlik dərəcəsi: orta

İstinad: Учебное пособие для подготовки к экзаменам Ростехнадзора РФ по профессии «Водитель погрузчика» категорий В, С, Д . Санкт–Петербург–2014. <https://www.twirpx.com/file/24551>. 18.07.2018

79. Sürücü yükləyicini dayanacaqda saxlayan zaman hansı tələbi yerinə yetirməyə bilər?

- A) Çəngəlin aşağı salınması
- B) Təkərlərin arxasına 2 ədəd başmağın qoyulması
- C) Əl tormuzunun aktiv edilməsi
- D) Sürət qutusunu ən aşağı ötürməyə keçirilməsi
- E) İşə salma açarının söndürülməsi

Testin çətinlik dərəcəsi: mürəkkəb

İstinad: Учебное пособие для подготовки к экзаменам Ростехнадзора РФ по профессии «Водитель погрузчика» категорий В, С, Д . Санкт–Петербург–2014. <https://www.twirpx.com/file/24551>. 18.07.2018

80. Qaz yanacağı ilə işləyən yükləyicinin qaz sitemində hermetiklik pozulub və ətrafa cüzi qaz axını var. Bu halda siz təmir emalxanasına girərkən nə etməlisiniz?

- A) Qida sistemin benzin yanacağına keçirərək emalxanaya daxil olarsınız
- B) Yükləyicinin akkumulytorunu çıxararaq yükləyicinin itələyərək emalxanaya daxil olarsınız
- C) Sadəcə mühərriki söndürərək və yükləyicinin itələyərək emalxanaya daxil olarsınız
- D) Cüzi qaz axını hər hansı təhlükə yaratmadığı halda birbaşa emalxanaya daxil olarsınız
- E) Belə halda emalxanaya giriş qadağandır

Testin çətinlik dərəcəsi: orta

İstinad: Учебное пособие для подготовки к экзаменам Ростехнадзора РФ по профессии «Водитель погрузчика» категорий В, С, Д . Санкт–Петербург–2014. <https://www.twirpx.com/file/24551>. 18.07.2018

81. Akkumulyator elektrikrliti ilə işləyərkən əlavə olaraq hansı fərdi mühafizə vasitələrindən istifadə etmək tələb olunur?

- A) Odadavamlı gödəkçə və rezin ayaqqabı
- B) Rezin əlcək, önlük və qoruyucu eynək
- C) Dəbilgə, rezin gödəkçə və oda davamlı əlcək
- D) Qoruyucu eynək və rezin pləş
- E) Dielektirk xalça

Testin çətinlik dərəcəsi: mürəkkəb

İstinad: Учебное пособие для подготовки к экзаменам Ростехнадзора РФ по профессии «Водитель погрузчика» категорий В, С, Д . Санкт–Петербург–2014. <https://www.twirpx.com/file/24551>. 18.07.2018

82. Elektro avtoyükləyicilərdə hansı növ güc qurğusundan istifadə edilir?

- A) Elektirk mühərriki
- B) Benzinlə ilə işləyən daxiliyanma mühərriki
- C) Dizel yanacaqla işləyən daxiliyanma mühərriki
- D) Qaz yanacaqla işləyən daxiliyanma mühərriki
- E) Qazla işləyən elektirk mühərriki

Testin çətinlik dərəcəsi: asan

İstinad: Учебное пособие для подготовки к экзаменам Ростехнадзора РФ по профессии «Водитель погрузчика» категорий В, С, Д . Санкт–Петербург–2014. <https://www.twirpx.com/file/24551>. 18.07.2018

83. Benzin mühərrikli yükləyicilərdə ötürmələr qutusunun dişli çarxların yağlanması üçün aşağıdakılardan hansından istifadə edilə bilər?

- A) Tosol 40
- B) SAE 80W90
- C) SAE 20W40
- D) Solidol
- E) M-8

Testin çətinlik dərəcəsi: asan

Mənbə: Учебное пособие для подготовки к экзаменам Ростехнадзора РФ по профессии «Водитель погрузчика» категорий В, С, Д . Санкт–Петербург–2014. <https://www.twirpx.com/file/24551>. 18.07.2018

84. Solidol tipli (Plastik yağlar) yağlardan yükləyicinin hansı hissələrinin yağlanması istifadə edilə bilər?

- A) Ötürmələr qutusunda
- B) Mühərrikdə
- C) Hidravlik sistemdə
- D) Baş ötürmənin karterində
- E) Yastıqlarda (podşipnik)

Testin çətinlik dərəcəsi: Kiçik

Mənbə: Электрокары и электропогрузчики (Тройнин М.Ф., Ушаков Н.С.)

http://sinref.ru/000_uchebniki/05300_transport/017_elektrokari_i_elektropogrushi_ki_troinin_2_izdanie_1967/000.htm. 16.07.18

85. Elektro avtoyükləyicilərin hidromuftasında hansı yağ işlədilə bilər?

- A) Solidol yağı
- B) SAE 10 W 40
- C) Transmissiya yağı
- D) Distilə edilmiş su
- E) Butan qazı ilə

Testin çətinlik dərəcəsi: orta

İstinad: Электрокары и электропогрузчики (Тройнин М.Ф., Ушаков Н.С.)

http://sinref.ru/000_uchebniki/05300_transport/017_elektrokari_i_elektropogrushi_ki_troinin_2_izdanie_1967/000.htm. 16.07.18

86. Elektrik akkumulyatorundan enerji verilərkən bu enerjinin mənbəyi nədir?

- A) Kimyəvi prosesin enerjisi
- B) Benzin yanacağıının yanma enerjisi
- C) Dizel yanacağıının yanma enerjisi
- D) Günəş enerjisi
- E) Butan qazının enerjisi

Testin çətinlik dərəcəsi: mürəkkəb

İstinad: Электрокары и электропогрузчики (Тройнин М.Ф., Ушаков Н.С.)

http://sinref.ru/000_uchebniki/05300_transport/017_elektrokari_i_elektropogrushi_ki_troinin_2_izdanie_1967/000.htm. 16.07.18

87. Elektro avtoyükləyicilərdə əsasən hansı yağlar istifadə edilir?

- A) Mühərrik yağları, transmissiya və plastik yağlar
- B) Transmissiya yağları və plastik yağlar

- C) Elektro – polimer yağlar
- D) Plastik yağlar və mühərrik yağları
- E) Yağ istifadə edilmir

Testin çətinlik dərəcəsi: mürəkkəb

İstinad: Электрокары и электропогрузчики (Тройнин М.Ф., Ушаков Н.С.)

http://sinref.ru/000_uchebniki/05300_transport/017_elektrokari_i_elektropogrushi_ki_troinin_2_izdanie_1967/000.htm. 16.07.18

88. Elektro avtoyükləyicilərdə əsasən hansı növ dartqı akkumulyatorlarından istifadə edilir?

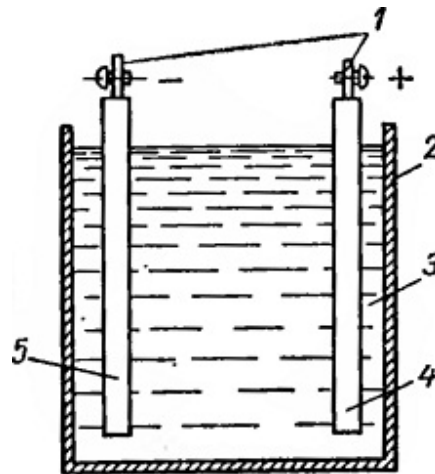
- A) Yalnız qurğuşunlu – gelli
- B) Litiyum – ionlu (Li-İon)
- C) Qələvili və turşulu
- D) Günəş enerjili akkumulyatorlardan
- E) Alkalın və nikel - dəmir tərkibli akkumulyator

Testin çətinlik dərəcəsi: mürəkkəb

İstinad: Электрокары и электропогрузчики (Тройнин М.Ф., Ушаков Н.С.)

http://sinref.ru/000_uchebniki/05300_transport/017_elektrokari_i_elektropogrushi_ki_troinin_2_izdanie_1967/000.htm. 16.07.18

89. Aşağıdakı şəkildə sadə turşulu –qurğuşunlu akkumulyatorun sxemi təsfi olunub. Bu şəkildə elektrikli hansı rəqəmlə işarələnib?



- A) 1
- B) 2
- C) 3
- D) 4

E) 5

Testin çətinlik dərəcəsi: asan

İstinad: Электрокары и электропогрузчики (Тройнин М.Ф., Ушаков Н.С.)

http://sinref.ru/000_uchebniki/05300_transport/017_elektrokari_i_elektropogrushi_ki_troinin_2_izdanie_1967/000.htm. 16.07.18

90. Eyni tutumlu turşulu – qurğuşunlu akkumulyatorların qələvi akkumulyatorlardan üstünlüyü hansı halda düz göstərilib?

- A) Kütləsi daha az olur
- B) Faydalı iş əmsal daha yüksəkdir
- C) Daha uzun müddətli işləyir
- D) Mexaniki zədələrə daha dözümlüdür
- E) Texniki qulluğu daha sadədir

Testin çətinlik dərəcəsi: mürəkkəb

İstinad: Электрокары и электропогрузчики (Тройнин М.Ф., Ушаков Н.С.)

http://sinref.ru/000_uchebniki/05300_transport/017_elektrokari_i_elektropogrushi_ki_troinin_2_izdanie_1967/000.htm. 16.07.18

91. Turşulu – qurğuşunlu (bir ədəd) akkumulyatorlarda mənfi və müsbət klemalar arasında gərginlik (potensiallar fərqi) nə qədər olur?

- A) 2 volt
- B) 12 volt
- C) 4 volt
- D) 6 volt
- E) 36 volt

Testin çətinlik dərəcəsi: asan

İstinad: Электрокары и электропогрузчики (Тройнин М.Ф., Ушаков Н.С.)

http://sinref.ru/000_uchebniki/05300_transport/017_elektrokari_i_elektropogrushi_ki_troinin_2_izdanie_1967/000.htm. 16.07.18

92. Nikel – metalhidritli (qələvi) akkumulyatorlarda mənfi və müsbət klemalar arasında gərginlik (potensiallar fərqi) nə qədər olur?

- A) 2 volt
- B) 1,2 volt
- C) 4,3 volt
- D) 6 volt
- E) 36 volt

Testin çətinlik dərəcəsi: asan

İstinad: Электрокары и электропогрузчики (Тройнин М.Ф., Ушаков Н.С.)
http://sinref.ru/000_uchebniki/05300_transport/017_elektrokari_i_elektropogrushi_ki_troinin_2_izdanie_1967/000.htm. 16.07.18

93. 6 СТ- 200 Akkumulyator batareyası ilə 10 amperlik lampanı neçə saat yandırmaq olar?

- A) 10 saat
- B) 30 saat
- C) 5 saat
- D) 20 saat
- E) 200 saat

Testin çətinlik dərəcəsi: orta

İstinad: Электрокары и электропогрузчики (Тройнин М.Ф., Ушаков Н.С.)
http://sinref.ru/000_uchebniki/05300_transport/017_elektrokari_i_elektropogrushi_ki_troinin_2_izdanie_1967/000.htm. 16.07.18

94. Dartıcı akkumulyatorlar nə üçün nəzərdə tutulub?

- A) Elektrik avtoyükləyicilərin elektromühərrikləri üçün
- B) Avtomobillərin işə salınması starteri üçün
- C) Traktor və özü gedən mexaniki nəqliyyat vasitələrinin starteri üçün
- D) Bucurqadın mühərriki üçün
- E) Digər akkumulyatorları dartmaq üçün

Testin çətinlik dərəcəsi: asan

İstinad: Электрокары и электропогрузчики (Тройнин М.Ф., Ушаков Н.С.)
http://sinref.ru/000_uchebniki/05300_transport/017_elektrokari_i_elektropogrushi_ki_troinin_2_izdanie_1967/000.htm. 16.07.18

95. Sulfat tərkibli elektrolit hazırlanma üsulu hansı halda düzgün göstəlib?

- A) Sulfat turşusu nazik şnaqla (az-az) suyun üzərinə əlavə edilir
- B) Distilə edilmiş su nazik şnaqla (az-az) sulfat turşusu üzərinə əlavə edilir
- C) Distilə edilmiş su hər dəfə bir litrdən az olmayaraq yüksək sürətlə sulfat turşusu üzərinə əlavə edilir
- D) Distilə edilmiş suyun bütün həcmi bir dəfəyə yüksək sürətlə sulfat turşusu üzərinə əlavə edilir
- E) Sulfat turşusu bütün poriya ilə ani olaraq suyun üzərinə əlavə edilir və plastik qaşığı ilə qarışdırılır

Testin çətinlik dərəcəsi: mürəkkəb

İstinad: Электрокары и электропогрузчики (Тройнин М.Ф., Ушаков Н.С.)
http://sinref.ru/000_uchebniki/05300_transport/017_elektrokari_i_elektropogrushi_ki_troinin_2_izdanie_1967/000.htm. 16.07.18

96. Qurğuşun akkumulyatorlarının elektroliti hansı maddələrədn hazırlanır?

- A) Sulfat turşusu və texniki su
- B) Xlor turşusu və distilə edilmiş su
- C) Azot turşusu və Elektrikrlit
- D) Distilə edilmiş su və sulfat turşusu
- E) Azot turşusu və yağış suyu

Testin çətinlik dərəcəsi: mürəkkəb

İstinad: Электрокары и электропогрузчики (Тройнин М.Ф., Ушаков Н.С.)
http://sinref.ru/000_uchebniki/05300_transport/017_elektrokari_i_elektropogrushi_ki_troinin_2_izdanie_1967/000.htm. 16.07.18

97. Qurğuşunlu akkumulyatorlarda istifadə edilən elektrolitinin hazırlanması üçün istifadə edilən 100 litr sulfat turşusunun kütləsi nə qədər olar?

- A) 50 kq
- B) 100 kq
- C) 500 kq
- D) 78,8 kq
- E) 185 kq

Testin çətinlik dərəcəsi: mürəkkəb

İstinad: Электрокары и электропогрузчики (Тройнин М.Ф., Ушаков Н.С.)
http://sinref.ru/000_uchebniki/05300_transport/017_elektrokari_i_elektropogrushi_ki_troinin_2_izdanie_1967/000.htm. 16.07.18.

98. Elektrolitin sıxlığı hansı ölçü cihazı ilə müəyyən edilir?

- A) Aerometr
- B) Dinamometr
- C) Voltmetr
- D) Tanometr
- E) Ommetr

Testin çətinlik dərəcəsi: mürəkkəb

İstinad: Электрокары и электропогрузчики (Тройнин М.Ф., Ушаков Н.С.)
http://sinref.ru/000_uchebniki/05300_transport/017_elektrokari_i_elektropogrushi_ki_troinin_2_izdanie_1967/000.htm. 16.07.18.

99. Qələvilər hansı maddələrlə bir yerdə saxlanıla bilər?

- A) Duzlarla
- B) Boya və boya əlavələri ilə
- C) Oksigen balonları ilə
- D) Geyimlərlə
- E) Taxta məhsulları ilə

Testin çətinlik dərəcəsi: mürəkkəb

İstinad: Инструкция по складированию и хранению материалов, оборудования и запасных частей на складах баз производственно-технического обслуживания и комплектации, предприятий и организаций Министерства нефтяной промышленности. РД 39-7-904-83
<https://rosexpertpravo.ru/law/Data2/1/4293777/4293777874.pdf>. 19.07.2018

100. Qələvi və turşulu akkumulyatorlar bir yerdə saxlanma şərti hansı halda düzgün göstərilir?

- A) Üst – üstə qoyularkən qələvi akkumulyatorlar altdan , turşulu akkumulyatorlar onların üstündə yığılmalıdır
- B) Qələvi və turşulu akkumulyatorların bir yerdə saxlanmasına yol verilmir
- C) Qələvi və turşulu akkumulyatorlar bir yerdə saxlanması ayrı-ayrı sırada aralarında 1 m ara məsafə saxlayaraq həyata keçirilir
- D) Aralarında 0,5 m ara məsafə saxlayaraq ayrı – ayrı sıralarda yığılmalıdır
- E) Üst – üstə qoyularkən turşulu akkumulyatorlar altdan, qələvi akkumulyatorlar onların üstündə qoyulmalıdır

Testin çətinlik dərəcəsi: mürəkkəb

İstinad: Инструкция по складированию и хранению материалов, оборудования и запасных частей на складах баз производственно-технического обслуживания и комплектации, предприятий и организаций Министерства нефтяной промышленности. РД 39-7-904-83
<https://rosexpertpravo.ru/law/Data2/1/4293777/4293777874.pdf>. 19.07.2018

101. Qələvilərin saxlanma şəraiti necə olmalıdır?

- A) Üstü örtülü yarı açıq talvarlarda
- B) 80-85% - rütubətli, 40 – 45 dərəcə temperaturu bağlı ərazilərdə
- C) Açıq ərazilərdə
- D) 40 – 45 dərəcə temperauru bağlı ərazilərdə
- E) Quru, qızdırılmayan bağlı ərazilərdə

Testin çətinlik dərəcəsi: orta

İstinad: Инструкция по складированию и хранению материалов, оборудования и запасных частей на складах баз производственно-технического обслуживания и комплектации, предприятий и организаций Министерства нефтяной промышленности. РД 39-7-904-83
<https://rosexpertpravo.ru/law/Data2/1/4293777/4293777874.pdf>. 19.07.2018

102. Maye halında olan qələvi və turşular şüşə butullarla daşınan zaman butullar ən çox hansı səviyyədə doldurulmalıdır?

- A) Yarıyadək
- B) 95%
- C) 100% doldurulmalıdır, belə ki boşluq qalmamalıdır
- D) Maye halında olan qələvi və turşuların şüşə butullarla daşınması qadağandır
- E) Məhdudiyət yoxdur

Testin çətinlik dərəcəsi: mürəkkəb

İstinad: Инструкция по складированию и хранению материалов, оборудования и запасных частей на складах баз производственно-технического обслуживания и комплектации, предприятий и организаций Министерства нефтяной промышленности. РД 39-7-904-83
<https://rosexpertpravo.ru/law/Data2/1/4293777/4293777874.pdf>. 19.07.2018

103. Boşaldılan yükün tarasında aşağıdakı şəkildə təsfir olunan işarə nəyi bildirir?



- A) Yük zontikdir
- B) Yük yağıntılardan qorxmur
- C) Açıq havada qoyulmalıdır
- D) Yağıntılardan qorunmalıdır
- E) Yük yüyülməlidir

Testin çətinlik dərəcəsi: orta

İstinad: Учебное пособие для подготовки к экзаменам Гостехнадзора РФ по профессии «Водитель погрузчика» категорий В, С, Д . Санкт–Петербург–2014. <https://www.twirpx.com/file/24551>. 18.07.2018

104. Yeşiklərin üzərində şəkildə göstərilən işarə nəyi bildirir?



- A) Yeşikləri üst – üstə 2 sıradan artıq qoymaq olmaz
- B) Yeşikləri üst – üstə qoymaq olmaz
- C) Yeşik açıq havada qoyulmalıdır
- D) Yağıntılardan qorunmalıdır
- E) Altda qara yeşik üstündə isə ağ yeşiklər düzülməlidir

Testin çətinlik dərəcəsi: orta

İstinad: Учебное пособие для подготовки к экзаменам Ростехнадзора РФ по профессии «Водитель погрузчика» категорий В, С, Д . Санкт–Петербург–2014. <https://www.twirpx.com/file/24551>. 18.07.2018

105. Yükləyici ilə vaqonun içindən yükləri boşaldarkən, bir yeşiyin üzərində şəkildə göstərilən işarə olduğunu görsəniz nə edərsiz?



- A) Bütün yeşikləri boşaldaram
- B) Şəkildəki embleması olan yeşikdən emblemanı cırıb ataraq, bütün yeşikləri boşaldaram
- C) Şəkildəki embleması olan yeşikdən başqa bütün yeşikləri boşaldaram
- D) Bu hal texnoloji xəritədə qeyd edilməyibsə, bütün yeşikləri boşaldaram
- E) İkinci yükləyiciyə ehtiyac olduğu haqda iş rəhbərinə məlumat verərəm

Testin çətinlik dərəcəsi: orta

İstinad: Учебное пособие для подготовки к экзаменам Ростехнадзора РФ по профессии «Водитель погрузчика» категорий В, С, Д . Санкт–Петербург–2014. <https://www.twirpx.com/file/24551>. 18.07.2018

106. Qələvi akkumulyatorlarda istifadə edilən elektrolitin tərkibində hansı kimyəvi maddə var?

- A) Azot turşusu
- B) Sulfat turşusu məhlulu
- C) Qələvi turşusu

D) Kalium hidroksid

E) Sulfat hidroksid

Testin çətinlik dərəcəsi: mürəkkəb

İstinad: Электрокары и электропогрузчики (Тройнин М.Ф., Ушаков Н.С.)

http://sinref.ru/000_uchebniki/05300_transport/017_elektrokari_i_elektropogrushi_ki_troinin_2_izdanie_1967/000.htm. 16.07.18

107. Sulfat turşusu dəriyə tökülərsə, aşağıda göstərilən tədbirlərdən hansını edə bilərsiniz?

A) Gün qabağında qurudulmalıdır

B) Mətbəx(say) sodasının məhlulu ilə yuyulmalıdır

C) Müdaxilə etmək olmaz, təcili yardım gözləmək lazımdır

D) Spirt ilə yumaq lazımdır

E) Yemək duzu məhlulu ilə yumaq lazımdır

Testin çətinlik dərəcəsi: mürəkkəb

İstinad: Учебное пособие для подготовки к экзаменам Ростехнадзора РФ по профессии «Водитель погрузчика» категорий В, С, Д . Санкт–Петербург–2014. <https://www.twirpx.com/file/24551>. 18.07.2018

108. Starter akkumulyatorlarında əsas hansı metaldan istifadə edilir?

A) Alüminium

B) Qurğuşun

C) Dəmir

D) Mis

E) Sulfat

Testin çətinlik dərəcəsi: asan

İstinad: Электрокары и электропогрузчики (Тройнин М.Ф., Ушаков Н.С.)

http://sinref.ru/000_uchebniki/05300_transport/017_elektrokari_i_elektropogrushi_ki_troinin_2_izdanie_1967/000.htm. 16.07.18

109 . Bu akkumulyatorlardan hansı 24 v gərginlik verə bilər?

A) 12 СТ-90

B) 6 СТ 80

C) 3 СТ 80

D) 6 СТ 200

E) 18 СТ 200

Testin çətinlik dərəcəsi: orta

İstinad Учебное пособие для подготовки к экзаменам Ростехнадзора РФ по профессии «Водитель погрузчика» категорий В, С, Д . Санкт–Петербург–2014. <https://www.twirpx.com/file/24551>. 18.07.2018

110. 3 СТ 80 akkumulyatoru hansı gərginliyi verə bilir?

- A) 12 volt
- B) 6 volt
- C) 3 volt
- D) 80 volt
- E) 24 volt

Testin çətinlik dərəcəsi: orta

İstinad: Учебное пособие для подготовки к экзаменам Ростехнадзора РФ по профессии «Водитель погрузчика» категорий В, С, Д . Санкт–Петербург–2014. <https://www.twirpx.com/file/24551>. 18.07.2018

111. Qurğuşunlu akkumulyatorun lövhələrinin hazırlanmasında qurğuşuna aşağıdakılardan hansı əlavə qatılır?

- A) Sürmə
- B) Dəmir tozu
- C) Aliminium
- D) Latun
- E) Mis

Testin çətinlik dərəcəsi: orta

İstinad: Учебное пособие для подготовки к экзаменам Ростехнадзора РФ по профессии «Водитель погрузчика» категорий В, С, Д . Санкт–Петербург–2014. <https://www.twirpx.com/file/24551>. 18.07.2018

112. Qurğuşunlu akkumulyatorların istehsalı zamanı separatorlardan istifadə edilir. Bu separatorlar təyinatı nədir?

- A) Akkumulyatorun daxilindəki elektrolitin səviyyəsini tənzimləyir
- B) Mənfi elektrodur
- C) Müsbət elektrod rolunu oynayır
- D) Əks yüklü köynəkləri bir – birindən izolə edir
- E) Mənfi və müsbət köynəylər arasında enerji axınının təmin edir

Testin çətinlik dərəcəsi: asan

İstinad: Учебное пособие для подготовки к экзаменам Ростехнадзора РФ по профессии «Водитель погрузчика» категорий В, С, Д . Санкт–Петербург–2014. <https://www.twirpx.com/file/24551>. 18.07.2018

113. Yanğın təhlükəsizliyi qayadalarına əsasən yuma - təmizləmə işləri zamanı qadağandır:

- A) Su şlanqı ilə yükləyicinin qaldırma avadanlığın yumaq
- B) Nəm əski ilə kabinanın çölünü silmək
- C) Su şlanqı ilə kabinanın içini yumaq
- D) Yükləyicinin mühərrik və transmissiyasını silmək
- E) Yükləyicinin işıq siqnallarını yumaq

Testin çətinlik dərəcəsi: asan

İstinad: Учебное пособие для подготовки к экзаменам Ростехнадзора РФ по профессии «Водитель погрузчика» категорий В, С, Д . Санкт–Петербург–2014. <https://www.twirpx.com/file/24551>. 18.07.2018

114. Hamı işlər təhlükəsizlik qaydalarının tələblərini pozmur?

- A) Mühərrik işlək halda olan yükləyicini su şlanqı ilə qaldırma avadanlığın yumaq
- B) Mühərrik işlək halda olan yükləyicinin mühərrikini nəm əski ilə silmək
- C) Mühərriki söndürdükdən sonra su şlanqı ilə kabinanın içini yumaq
- D) Mühərrik işlək halda olan yükləyiciyə texniki qulluq göstərmək
- E) Mühərriki söndürdükdən sonra mühərrikin yağ səviyyəsini yoxlamaq

Testin çətinlik dərəcəsi: asan

İstinad: Учебное пособие для подготовки к экзаменам Ростехнадзора РФ по профессии «Водитель погрузчика» категорий В, С, Д . Санкт–Петербург–2014. <https://www.twirpx.com/file/24551>. 18.07.2018

115. Yükləyicilərdə hansı şinlərdən istifadə edilir?

- A) Pnevmatik və elastik(rezin)
- B) Hidravlik və elastik(rezin)
- C) Teleskopik
- D) Statik
- E) Dinamik

Testin çətinlik dərəcəsi: asan

İstinad: Учебное пособие для подготовки к экзаменам Ростехнадзора РФ по профессии «Водитель погрузчика» категорий В, С, Д . Санкт–Петербург–2014. <https://www.twirpx.com/file/24551>. 18.07.2018

116. Avtoyükləyicilər saxlanılan ərazidə hansı ilkin yangınsöndürmə vasitələri olmalıdır?

- A) Köpüklü odsöndürən, tozlu odsöndürən və qum dolu yeşik
- B) Köpüklü odsöndürən, bel və qum dolu yeşik
- C) Vedrə, bel və qum dolu yeşik
- D) Vedrə, brezent və qum dolu yeşik
- E) Tozlu odsöndürən, bel və qum dolu yeşik

Testin çətinlik dərəcəsi: asan

İstinad: Neft və kimya sənayesində yanğın təhlükəsizlik Qaydaları. Azərbaycan Respublikası FHN. 2012

117. Turşular saxlanılan anbarda hansı ilkin yanğınsöndürmə vasitələri olmalıdır?

- A) Tozlu odsöndürən, köpüklü odsöndürən və qum dolu yeşik
- B) Köpüklü odsöndürən, bel və qum dolu yeşik
- C) Ling, vedrə, qarmaq və qum dolu yeşik
- D) Brezent və qum dolu yeşik
- E) Bel və qum dolu yeşik

Testin çətinlik dərəcəsi: asan

İstinad: Neft və kimya sənayesində yanğın təhlükəsizlik Qaydaları. Azərbaycan Respublikası FHN. 2012

118. Bu qanaxmalardan ən təhlükəlisi hansıdır?

- A) Arterial
- B) Venoz
- C) Kapilyar
- D) Parenximatoz
- E) Yerli

Testin çətinlik dərəcəsi: asan

İstinad: S.C. Əliyev, H. M. Hacıyeva, N. C. Mikayılzadə. Tibbi biliklərin əsasları (Ali məktəblər üçün dərslik). Bakı, 2004

119. Açıq sınıqlar zamanı ilk tibbi yardım ardıcılığı hansı halda doğru göstərilir?

- A) Yaraya steril sarğı qoyulur və sonra paltar çıxarılır, şina qoyulur və qanaxma kəsilməyi üçün tədbir görülür
- B) Təcili yardım çağırılır, müdaxilə etmək qadğandır
- C) Qanaxma kəsilir, yara antiseptik maddələrlə işlənir, steril sarğı qoyulur və sonra paltarın üstündən şina qoyulur
- D) Şok əleyhinə dərmanlar verilir, paltar çıxarılır və yara su ilə yuyulur, sonra şina qoyulur
- E) Sınıq dəri altına salınır və steril bintlə sıxılır

Testin çətinlik dərəcəsi: asan

İstinad: S.C. Əliyev, H. M. Hacıyeva, N. C. Mikayılzadə. Tibbi biliklərin əsasları (Ali məktəblər üçün dərslik). Bakı, 2004

120. Ürəyin işemik xəstəliyi - qan dövranının müxtəlif dərəcədə pozulması olan stenokardiya, miokard infarktı və kardioskleroz tutmaları zamanı hansı ilkin tibbi yardım göstərilir?

- A) Xəstə uzadılır və buzlu su içiridilir
- B) Təcili yardım çağırılır, müdaxilə etmək qadağandır
- C) Urək masajı edilir
- D) Şok əleyhinə dərmanlar verilir, paltar çıxarılır və üzü su ilə yuyulur
- E) Nitroqlisserin tableti dil altına qoyulur

Testin çətinlik dərəcəsi: asan

İstinad: S.C. Əliyev, H. M. Hacıyeva, N. C. Mikayılzadə. Tibbi biliklərin əsasları (Ali məktəblər üçün dərslik). Bakı, 2004

121. Kəskin astma tutması zamanı hansı ilkin tibbi yardım göstərilir?

- A) Süni nəfəs verilir
- B) Təcili yardım çağırılır, müdaxilə etmək qadağandır
- C) Adrenalin preparatından (0,1 %-li 0,5-1 ml dəri altına) istifadə edilir
- D) Şok əleyhinə dərmanlar verilir, paltar çıxarılır və üzü su ilə yuyulur
- E) Nitroqlisserin tableti dil altına qoyulur

Testin çətinlik dərəcəsi: mürəkkəb

İstinad: S.C. Əliyev, H. M. Hacıyeva, N. C. Mikayılzadə. Tibbi biliklərin əsasları (Ali məktəblər üçün dərslik). Bakı, 2004

122. Sudaboğulma zamanı hansı ilkin tibbi yardım göstərilir?

- A) Təcili yardım çağırılır, müdaxilə etmək qadağandır
- B) Süni nəfəs verilir və ürəyi xaricdən masaj edirlər
- C) Adrenalin preparatından (0,1 %-li 0,5-1 ml dəri altına) istifadə edilir
- D) Şok əleyhinə dərmanlar verilir, paltar çıxarılır və üzü su ilə yuyulur
- E) Nitroqlisserin tableti dil altına qoyulur

Testin çətinlik dərəcəsi: mürəkkəb

İstinad: S.C. Əliyev, H. M. Hacıyeva, N. C. Mikayılzadə. Tibbi biliklərin əsasları (Ali məktəblər üçün dərslik). Bakı, 2004

123. Böyrək sancısının tutması vaxtı hansı təxirəsalınmaz yardım edilir?

- A) Xəstə uzadılır və buzlu su içiridilir
- B) Təcili yardım çağırılır, müdaxilə etmək qadağandır
- C) Şok əleyhinə dərmanlar verilir
- D) Bel nahiyəsinə isitqac qoyulur və isti vanna qəbul edir
- E) Validol tableti dil altına qoyulur

Testin çətinlik dərəcəsi: asan

İstinad: S.C. Əliyev, H. M. Hacıyeva, N. C. Mikayılzadə. Tibbi biliklərin əsasları (Ali məktəblər üçün dərslik). Bakı, 2004

124. Beyinə qansizma zamanı hansı təxirəsalınmaz yardım edilir?

- A) Xəstə otuzdurulur və isti içki iciridilir
- B) Təcili yardım çağırılır
- C) Ağrı əleyhinə dərmanlar verilir
- D) Xəstə rahat uzadılır, başa buz, ayağa istiqac qoyulur
- E) Validol tableti dil altına goyulur

Testin çətinlik dərəcəsi: asan

İstinad: S.C. Əliyev, H. M. Hacıyeva, N. C. Mikayılzadə. Tibbi biliklərin əsasları (Ali məktəblər üçün dərslik). Bakı, 2004

125. Boğucu qazlarla zəhərlənmə zamanı nə etmək qadağandır?

- A) Xəstənin ağız boşluğunun yuyulması
- B) Xəstənin burun boşluğunun yuyulması
- C) Xəstənin gözlərinin yuyulması
- D) Xəstənin təmiz və isti havalı yerə aparılması
- E) Xəstəyə süni tənəffüs verilməsi

Testin çətinlik dərəcəsi: asan

İstinad: S.C. Əliyev, H. M. Hacıyeva, N. C. Mikayılzadə. Tibbi biliklərin əsasları (Ali məktəblər üçün dərslik). Bakı, 2004 təyin etməkdən ibarətdir.

126. Boğucu qazlarla zəhərlənmə zamanı nə etmək qadağandır? Təkrar 125

- A) Xəstənin ağız boşluğunun yuyulması
- B) Xəstənin burun boşluğunun yuyulması
- C) Xəstənin gözlərinin yuyulması
- D) Xəstənin təmiz və isti havalı yerə aparılması
- E) Xəstəyə süni tənəffüs verilməsi

Testin çətinlik dərəcəsi: asan

İstinad: S.C. Əliyev, H. M. Hacıyeva, N. C. Mikayılzadə. Tibbi biliklərin əsasları (Ali məktəblər üçün dərslik). Bakı, 2004

127. İlan sancması zamanı yerinə yetirilən ilk tibbi yardım yerinə yetirmə ardıcılığı hansı halda düzgün göstərilib?

- A) Xəstənin ağız boşluğunun yuyulur, dili çıxarılır, ilanın dişlədiyi yerdən yuxarıda turna qoyulur, sonra yara yerinə qansoran banka qoymaqla zəhər kənar

edilir və yaraya soyuq kompres qoyurlar

B) İlanın dişlədiyi yerdən yuxarıda turna qoyulur, sonra yara yerinə qansoran banka qoymaqla zəhər kənar edilir, yaraya soyuq kompres qoyur və təcili tibbi yardım çağırılır

C) Təcili tibbi yardım xidmətinə zəng edilir, təcili tibbi yardıma gəlməsi üçün tanınan ünvan deyilir, xəstə həmin ünvana çatdırılır və xəstə rahat yerdə uzadılaraq gözləri yumulur

D) Xəstənin təmiz və isti havalı yerə aparılır, yaraya soyuq kompres qoyur və təcili tibbi yardım çağırılır

E) Təcili tibbi yardım xidmətinə zəng edilir və xəstəyə süni tənəffüs verilir

Testin çətinlik dərəcəsi: orta

İstinad: . S.C. Əliyev, H. M. Hacıyeva, N. C. Mikayılzadə. Tibbi biliklərin əsasları (Ali məktəblər üçün dərslik). Bakı, 2004

128. Arı sancması zamanı görülən ilk tibbi yardım hansı halda düzgün göstərilir?

A) Xəstənin yarasının üzrəinə isti kərpic qoyulur və tibb müəssisəsinə çatdırılır

B) Arı sancan yerə qatıq qoyulur və bintlə bağlanır

C) Arının neştəri çıxarılır və yerinə buz qoyulur

D) Arının sancdığı yer çox su ilə yuyulur və palçıq qoyulur

E) Arı sancması zamanı tibbi yardım göstəlmir, belə ki, sancmanın müalicəvi əhəmiyyəti çoxdur

Testin çətinlik dərəcəsi: asan

İstinad: . S.C. Əliyev, H. M. Hacıyeva, N. C. Mikayılzadə. Tibbi biliklərin əsasları (Ali məktəblər üçün dərslik). Bakı, 2004

129. İstehsalat prosesi zamanı siznlə işləyən işçi yıxılmış və ayağında qanaxma baş vermişdir. Qanaxmanın davam etməyinə baxmayaraq ətrafdakılar bu qanaxmaya ciddi baxmır. Bu zədələnmiş işçi ən azı nə qədər qan itirsə ölə bilər?

A) 100 qram

B) 0,5 litr

C) Ölüm halı mümkün deyil

D) 1,5 litr

E) 8 litr

Testin çətinlik dərəcəsi: asan

İstinad: . S.C. Əliyev, H. M. Hacıyeva, N. C. Mikayılzadə. Tibbi biliklərin əsasları (Ali məktəblər üçün dərslik). Bakı, 2004

130. İstehsalat prosesi zamanı gnvurmanın əsas əlamətlərinə aid deyil:

A) Temperaturun 40-41 dərəcəyə çatması

B) Tənəffüsün 2 dəfə tezləşməsi

C) Nəbzin 2-3 dəfə artması

D) Sifətin qızarması

E) Döş qəfəsinin ortasında ağrıların yaranması

Testin çətinlik dərəcəsi: asan

İstinad: . S.C. Əliyev, H. M. Hacıyeva, N. C. Mikayılzadə. Tibbi biliklərin əsasları (Ali məktəblər üçün dərslük). Bakı, 2004