

**Sahə rəisi (Böyük Şor Neft yığma məntəqəsi) vəzifəsi üzrə
test tapşırıqları**

1. Həndəsi forması və hidravliki hesablama üsuluna görə boru kəmərləri hansı kəmərlərə ayrılır?

- A) Sadə və mürəkkəb
- B) Uzun və qısa
- C) Ensiz və enli
- D) Böyük və kiçik
- E) Şovlu və şovsuz

Testin çətinlik dərəcəsi: asan

İstinad: H.F.Mirələmov, Q.Q.İsmayılov. Neftin və qazın boru kəmərləri ilə nəqli. Bakı, 2010

2. Sadə boru kəmərinin tərifini hansı variantda düzgün göstərilir?

- A) Uzunluq boyu diametri dəyişən olan boru kəmərinə
- B) Uzunluq boyu diametri sabit qalan boru kəmərinə
- C) Uzunluq boyu diametri artan boru kəmərinə
- D) Uzunluq boyu diametri qismən azalan boru kəmərinə
- E) Uzunluq boyu diametri qismən artan boru kəmərinə

Testin çətinlik dərəcəsi: asan

İstinad: H.F.Mirələmov, Q.Q.İsmayılov. Neftin və qazın boru kəmərləri ilə nəqli. Bakı, 2010

3. Mayenin tranzit sərfi dedikdə nə nəzərdə tutulur?

- A) Sadə boru kəmərinə magistral borudan keçən mayenin sərfi
- B) Mürəkkəb boru kəmərinə sadə borudan keçən mayenin sərfi
- C) Mürəkkəb boru kəmərinə paralel borudan keçən mayenin sərfi
- D) Mürəkkəb boru kəmərinə magistral borudan keçən mayenin sərfi
- E) Mürəkkəb boru kəmərinə şaquli borudan keçən mayenin sərfi

Testin çətinlik dərəcəsi: orta

İstinad: H.F.Mirələmov, Q.Q.İsmayılov. Neftin və qazın boru kəmərləri ilə nəqli. Bakı, 2010

4. Yüngül neftin 80 dərəcə temperaturda buxar elastikliyi neçə Pa olur?

- A) 75460 Pa
- B) 85260 Pa
- C) 65230 Pa
- D) 55320 Pa

E) 45780 Pa

Testin çətinlik dərəcəsi: mürəkkəb

İstinad: H.F.Mirələmov, Q.Q.İsmayılov. Neftin və qazın boru kəmərləri ilə nəqli. Bakı, 2010

5. Yüngül neftin 60 dərəcə temperaturda buxar elastikliyi neçə Pa olur?

A) 37240 Pa

B) 39451 Pa

C) 28955 Pa

D) 25874 Pa

E) 23658 Pa

Testin çətinlik dərəcəsi: mürəkkəb

İstinad: H.F.Mirələmov, Q.Q.İsmayılov. Neftin və qazın boru kəmərləri ilə nəqli. Bakı, 2010

6. Yüngül neftin 20 dərəcə temperaturda buxar elastikliyi neçə Pa olur?

A) 5840 Pa

B) 4840 Pa

C) 3840 Pa

D) 8840 Pa

E) 7840 Pa

Testin çətinlik dərəcəsi: mürəkkəb

İstinad: H.F.Mirələmov, Q.Q.İsmayılov. Neftin və qazın boru kəmərləri ilə nəqli. Bakı, 2010

7. Magistral Neft kəmərlərdə işçi təzyiq neçə Mpa-dək ola bilər?

A) 15 Mpa-dək

B) 20 Mpa-dək

C) 25 Mpa-dək

D) 12 Mpa-dək

E) 10 Mpa-dək

Testin çətinlik dərəcəsi: asan

İstinad: H.F.Mirələmov, Q.Q.İsmayılov. Neftin və qazın boru kəmərləri ilə nəqli. Bakı, 2010

8. Magistral boru kəməri neçə metr dərinliyə qədər torpağa basdırılır?

A) 0,8 m dərinliyə

B) 0,2 m dərinliyə

C) 0,4 m dərinliyə

D) 0,6 m dərinliyə

E) 1,2 m dərinliyə

Testin çətinlik dərəcəsi: asan

İstinad: H.F.Mirələmov, Q.Q.İsmayılov. Neftin və qazın boru kəmərləri ilə nəqli. Bakı, 2010

9. Dəmir yolu və böyük şosse yolları ilə kəşifən yerlərdə boru kəməri diametri kəmərin diametrindən neçə mm çox olan borudan keçirilməlidir?

A) 50-100 mm-dən

B) 100-200 mm-dən

C) 150-250 mm-dən

D) 200-300 mm-dən

E) 250-350 mm-dən

Testin çətinlik dərəcəsi: asan

İstinad: H.F.Mirələmov, Q.Q.İsmayılov. Neftin və qazın boru kəmərləri ilə nəqli. Bakı, 2010

10. Trasın relyefindən asılı olaraq boru kəmərlərində neçə km-dən bir qəza və təmir işləri zamanı kəmərin hissəsini sistemdən ayırmaq məqsədilə xətti kran və ya siyirtmələr quraşdırılır?

A) Hər 15-35 km-dən bir

B) Hər 20-40 km-dən bir

C) Hər 10-30 km-dən bir

D) Hər 5-15 km-dən bir

E) Hər 25-35 km-dən bir

Testin çətinlik dərəcəsi: mürəkkəb

İstinad: H.F.Mirələmov, Q.Q.İsmayılov. Neftin və qazın boru kəmərləri ilə nəqli. Bakı, 2010

11. Tras boyu kəməre nəzarət etmək üçün neçə km-dən bir xətti patrul xidməti məntəqələri yerləşdirilməlidir?

A) 5-15 km-dən

B) 20-30 km-dən

C) 30-45 km-dən

D) 10-20 km-dən

E) 50-60 km-dən

Testin çətinlik dərəcəsi: asan

İstinad: H.F.Mirələmov, Q.Q.İsmayılov. Neftin və qazın boru kəmərləri ilə nəqli. Bakı, 2010

12. Neft kəmərlərində nasos stansiyaları neçə km məsafədə yerləşdirilir?

- A) 100-250 km
- B) 150-200 km
- C) 25-100 km
- D) 250-300 km
- E) 50-150 km

Testin çətinlik dərəcəsi: asan

İstinad: H.F.Mirələmov, Q.Q.İsmayılov. Neftin və qazın boru kəmərləri ilə nəqli. Bakı, 2010

13. Tərkibində üzvü birləşmələrin olmasına görə neftlər aşağıdakı hansı qruplara bölünür?

- A) Parafinli, kükürlü və aromatik karbohidrogenlər
- B) Parafinli, doymuş və aromatik karbohidrogenlər
- C) Kükürlü, naftenli və aromatik karbohidrogenlər
- D) Qətranlı, naftenli və aromatik karbohidrogenlər
- E) Parafinli, naftenli və aromatik karbohidrogenlər

Testin çətinlik dərəcəsi: asan

İstinad: H.F.Mirələmov, Q.Q.İsmayılov. Neftin və qazın boru kəmərləri ilə nəqli. Bakı, 2010

14. Bircinsli mayenin sıxlığının ifadəsi bəndlərin hansıda düzgün göstərilib?

- A) $\rho=2m/v$
- B) $\rho=m/2v$
- C) $\rho=3m/v$
- D) $\rho=m/4v$
- E) $\rho=m/v$

Testin çətinlik dərəcəsi: asan

İstinad: H.F.Mirələmov, Q.Q.İsmayılov. Neftin və qazın boru kəmərləri ilə nəqli. Bakı, 2010

15. Mayenin sıxlığı hansı ölçü vahidi ilə ölçülür?

- A) kq/m^3
- B) kq/sm^2
- C) kq/m^2
- D) $2kq/m^3$
- E) $kq/2m^3$

Testin çətinlik dərəcəsi: asan

İstinad: H.F.Mirələmov, Q.Q.İsmayılov. Neftin və qazın boru kəmərləri ilə nəqli. Bakı, 2010

16. Suyun 15 dərəcə temperaturda sıxlığı neçə kq/m³ olur?

- A) 800 kq/m³
- B) 1000 kq/m³
- C) 1200 kq/m³
- D) 600 kq/m³
- E) 1400 kq/m³

Testin çətinlik dərəcəsi: asan

İstinad: H.F.Mirələmov, Q.Q.İsmayılov. Neftin və qazın boru kəmərləri ilə nəqli. Bakı, 2010

17. Suyun 20 dərəcə temperaturda buxar elastikliyi neçə Pa olur?

- A) 2342 Pa
- B) 2352 Pa
- C) 2332 Pa
- D) 2372 Pa
- E) 2392 Pa

Testin çətinlik dərəcəsi: orta

İstinad: H.F.Mirələmov, Q.Q.İsmayılov. Neftin və qazın boru kəmərləri ilə nəqli. Bakı, 2010

18. Suyun 0 dərəcə temperaturda buxar elastikliyi neçə Pa olur?

- A) 713 Pa
- B) 813 Pa
- C) 913 Pa
- D) 613 Pa
- E) 413 Pa

Testin çətinlik dərəcəsi: asan

İstinad: H.F.Mirələmov, Q.Q.İsmayılov. Neftin və qazın boru kəmərləri ilə nəqli. Bakı, 2010

19. Suyun 40 dərəcə temperaturda buxar elastikliyi neçə Pa olur?

- A) 5350 Pa
- B) 6350 Pa
- C) 8350 Pa
- D) 9350 Pa
- E) 7350 Pa

Testin çətinlik dərəcəsi: mürəkkəb

İstinad: H.F.Mirələmov, Q.Q.İsmayılov. Neftin və qazın boru kəmərləri ilə nəqli. Bakı, 2010

20. Suyun 60 dərəcə temperaturda buxar elastikliyi neçə Pa olur?

- A) 19894 Pa
- B) 19796 Pa
- C) 19692 Pa
- D) 19591 Pa
- E) 19997 Pa

Testin çətinlik dərəcəsi: mürəkkəb

İstinad: H.F.Mirələmov, Q.Q.İsmayılov. Neftin və qazın boru kəmərləri ilə nəqli. Bakı, 2010

21. Suyun 80 dərəcə temperaturda buxar elastikliyi neçə Pa olur?

- A) 47354 Pa
- B) 47334 Pa
- C) 47374 Pa
- D) 47394 Pa
- E) 47314 Pa

Testin çətinlik dərəcəsi: mürəkkəb

İstinad: H.F.Mirələmov, Q.Q.İsmayılov. Neftin və qazın boru kəmərləri ilə nəqli. Bakı, 2010

22. Suyun 100 dərəcə temperaturda buxar elastikliyi neçə Pa olur?

- A) 101425 Pa
- B) 101525 Pa
- C) 101325 Pa
- D) 101225 Pa
- E) 101625 Pa

Testin çətinlik dərəcəsi: mürəkkəb

İstinad: H.F.Mirələmov, Q.Q.İsmayılov. Neftin və qazın boru kəmərləri ilə nəqli. Bakı, 2010

23. Yüngül neftin 0 dərəcə temperaturda buxar elastikliyi neçə Pa olur?

- A) 3130 Pa
- B) 3530 Pa
- C) 3030 Pa
- D) 3430 Pa
- E) 3730 Pa

Testin çətinlik dərəcəsi: orta

İstinad: H.F.Mirələmov, Q.Q.İsmayılov. Neftin və qazın boru kəmərləri ilə nəqli. Bakı, 2010

24. Əgər mayenin sərbəst səthindəki təzyiqi P_0 qəbul etsək, onda hidrostatikanın əsas tənliyi bəndlərin hansında düzgün göstərilir?

A) $P = P_0 + 2\rho gh$

B) $P = 2P_0 + \rho gh$

C) $P = P_0 + 4\rho gh$

D) $P = 3P_0 + \rho gh$

E) $P = P_0 + \rho gh$

Testin çətinlik dərəcəsi: orta

İstinad: H.F.Mirələmov, Q.Q.İsmayılov. Neftin və qazın boru kəmərləri ilə nəqli. Bakı, 2010

25. Maye axımının islanma perimetri nəyə deyilir?

A) Axımın canlı kəsiyinin həndəsi perimetrinin axını məhdudlaşdıran divarla təmasda olan hissəsinə

B) Axımın canlı kəsiyinin həndəsi perimetrinin axını sürətləndirən divarla təmasda olan hissəsinə

C) Axımın canlı kəsiyinin həndəsi perimetrinin axını sabit saxlayan divarla təmasda olan hissəsinə

D) Axımın canlı kəsiyinin radiusunun axını məhdudlaşdıran divarla təmasda olan hissəsinə

E) Axımın canlı kəsiyinin xarici perimetrinin axını məhdudlaşdıran divarla təmasda olan hissəsinə

Testin çətinlik dərəcəsi: mürəkkəb

İstinad: H.F.Mirələmov, Q.Q.İsmayılov. Neftin və qazın boru kəmərləri ilə nəqli. Bakı, 2010

26. Maye axımının hidravlik radiusu nəyə deyilir?

A) Canlı kəsik sahəsinin islanma perimetrinə olan fərqi

B) Canlı kəsik sahəsinin islanma perimetrinə olan nisbətində

C) Canlı kəsik sahəsinin islanma perimetrinin hasilinə

D) Canlı kəsik sahəsinin islanma perimetrinin növünə

E) Canlı kəsik sahəsinin islanma perimetrinin radiusuna

Testin çətinlik dərəcəsi: asan

İstinad: H.F.Mirələmov, Q.Q.İsmayılov. Neftin və qazın boru kəmərləri ilə nəqli. Bakı, 2010

27. Təmiz neftin elektrik keçiriciliyi bəndlərin hansında düzgün göstərilib?

- A) 10^{-8} - 10^{-3} sm/m
- B) 10^{-5} - 10^{-2} sm/m
- C) 10^{-8} - 10^{-1} sm/m
- D) 10^{-9} - 10^{-4} sm/m
- E) 10^{-1} - 10^{-5} sm/m

Testin çətinlik dərəcəsi: mürəkkəb

İstinad: H.F.Mirələmov, Q.Q.İsmayılov. Neftin və qazın boru kəmərləri ilə nəqli. Bakı, 2010

28. Təmiz suyun elektrik keçiriciliyi bəndlərin hansında düzgün göstərilib?

- A) 10^{-5} - 10^{-6} sm/m
- B) 10^{-7} - 10^{-8} sm/m
- C) 10^{-3} - 10^{-9} sm/m
- D) 10^{-9} - 10^{-10} sm/m
- E) 10^{-6} - 10^{-7} sm/m

Testin çətinlik dərəcəsi: mürəkkəb

İstinad: H.F.Mirələmov, Q.Q.İsmayılov. Neftin və qazın boru kəmərləri ilə nəqli. Bakı, 2010

29. Emulsiyanın dayanıqlılığına təsir göstərən əsas amillər bəndlərin hansında düzgün göstərilib?

- A) Fazaların sıxlıqlarının nisbəti, neftin özlülüyü, su damcılarında müdafiə təbəqəsinin möhkəmliyi
- B) Fazaların sıxlıqlarının cəmi, neftin özlülüyü, su damcılarında müdafiə təbəqəsinin zəifliyi
- C) Fazaların sıxlıqlarının fərqi, neftin xüsusi çəkisi, su damcılarında müdafiə təbəqəsinin möhkəmliyi
- D) Fazaların sıxlıqlarının hasili, neftin özlülüyü, su damcılarında müdafiə təbəqəsinin zəifliyi
- E) Fazaların sıxlıqlarının həcmi, neftin özlülüyü, su damcılarında müdafiə təbəqəsinin zəifliyi

Testin çətinlik dərəcəsi: asan

İstinad: H.F.Mirələmov, Q.Q.İsmayılov. Neftin və qazın boru kəmərləri ilə nəqli. Bakı, 2010

30. Əksər hallarda su neftin tərkibində emulsiya şəklində olur, belə emulsiyanın növləri bəndlərin hansında düzgün göstərilib?

- A) Kimyəvi stabilləşmiş, səthaltı maddələrlə stabilləşmiş
- B) Mexaniki stabilləşmiş, səthaltı maddələrlə stabilləşmiş

- C) Mexaniki stabilləşmiş, səthaltı maddələrlə dağıdılmış
- D) Fiziki stabilləşmiş, səthaltı maddələrlə stabilləşmiş
- E) Termodinamiki stabilləşmiş, səthaltı maddələrlə stabilləşmiş

Testin çətinlik dərəcəsi: mürəkkəb

İstinad: H.F.Mirələmov, Q.Q.İsmayılov. Neftin və qazın boru kəmərləri ilə nəqli. Bakı, 2010

31. Praktikada neftin sudan və duzdan təmizlənməsi neçə dərəcə temperaturda yerinə yetirilir?

- A) 100-150⁰C
- B) 25-50⁰C
- C) 50-100⁰C
- D) 150-200⁰C
- E) 200-250⁰C

Testin çətinlik dərəcəsi: asan

İstinad: H.F.Mirələmov, Q.Q.İsmayılov. Neftin və qazın boru kəmərləri ilə nəqli. Bakı, 2010

32. Elektrik deemulsatorlarında gərginlik neçə Volt arasında dəyişir?

- A) 5000-25000 V
- B) 15000-55000 V
- C) 20000-65000 V
- D) 10000-45000 V
- E) 25000-75000 V

Testin çətinlik dərəcəsi: orta

İstinad: H.F.Mirələmov, Q.Q.İsmayılov. Neftin və qazın boru kəmərləri ilə nəqli. Bakı, 2010

33. Neftin stabilləşdirilməsinin hansı üsulları mövcuddur?

- A) Aeorozasiya, rektifikasiya
- B) Separasiya, aeorozasiya
- C) Separasiya, kultivasiya
- D) Drenaj, rektifikasiya
- E) Separasiya, rektifikasiya

Testin çətinlik dərəcəsi: asan

İstinad: H.F.Mirələmov, Q.Q.İsmayılov. Neftin və qazın boru kəmərləri ilə nəqli. Bakı, 2010

34. Mədən təmizləyici qravitasiya qurğusunun növləri hansılardır?

- A) Şaquli, horizontal

- B) Maili, horizontal
- C) Şaquli, üfuqi
- D) Şaquli, simmetrik
- E) Simmetrik, horizontal

Testin çətinlik dərəcəsi: asan

İstinad: H.F.Mirələmov, Q.Q.İsmayılov. Neftin və qazın boru kəmərləri ilə nəqli. Bakı, 2010

35. Üfüqi seperatorların diametri neçə mm-dir?

- A) 250-1600 mm
- B) 350-1700 mm
- C) 500-1800 mm
- D) 400-1500 mm
- E) 800-2000 mm

Testin çətinlik dərəcəsi: orta

İstinad: H.F.Mirələmov, Q.Q.İsmayılov. Neftin və qazın boru kəmərləri ilə nəqli. Bakı, 2010

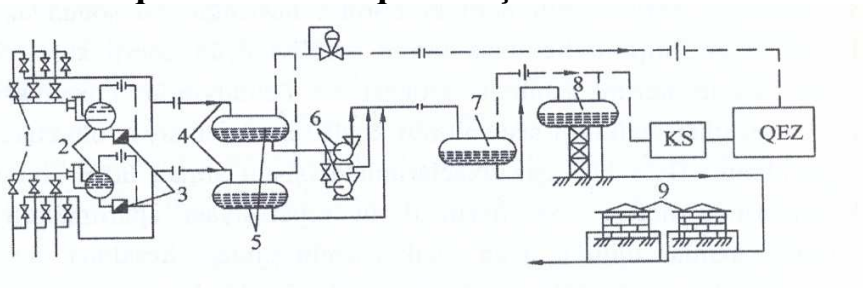
36. Şaquli və üfüqi seperatorlar neçə MPa maksimal təzyiqa hesablanırlar?

- A) 10 MPa
- B) 12 MPa
- C) 18 MPa
- D) 20 MPa
- E) 16 MPa

Testin çətinlik dərəcəsi: orta

İstinad: H.F.Mirələmov, Q.Q.İsmayılov. Neftin və qazın boru kəmərləri ilə nəqli. Bakı, 2010

37. Neftin, qazın və suyun basqılı yığım sisteminin aşağıdakı göstərilmiş sxemində atqı xətti hansı rəqəm ilə işarə olunub?

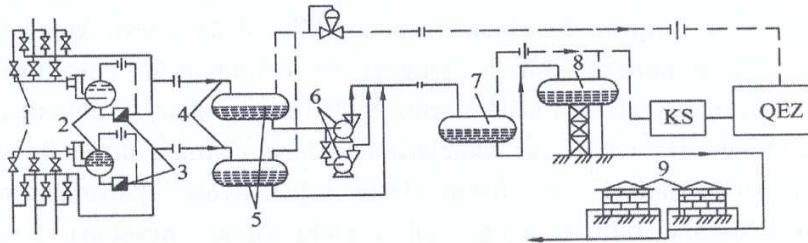


- A) 1
- B) 2
- C) 7
- D) 3
- E) 4

Testin çətinlik dərəcəsi: orta

İstinad: H.F.Mirələmov, Q.Q.İsmayılov. Neftin və qazın boru kəmərləri ilə nəqli. Bakı, 2010

38. Neftin, qazın və suyun basqılı yığım sisteminin aşağıdakı göstərilmiş sxemində hidrosiklonlu seperatorlar hansı rəqəm ilə işarə olunub?

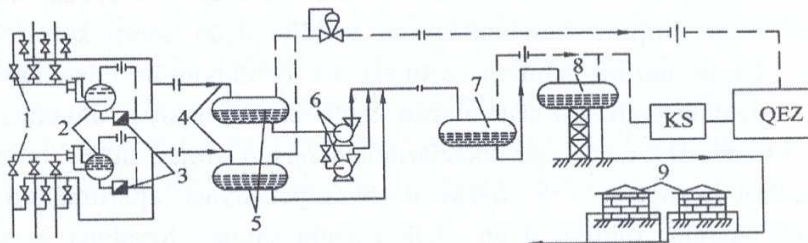


- A) 3
- B) 2
- C) 7
- D) 9
- E) 5

Testin çətinlik dərəcəsi: orta

İstinad: H.F.Mirələmov, Q.Q.İsmayılov. Neftin və qazın boru kəmərləri ilə nəqli. Bakı, 2010

39. Neftin, qazın və suyun basqılı yığım sisteminin aşağıdakı göstərilmiş sxemində maye sərf ölçəni hansı rəqəm ilə işarə olunub?



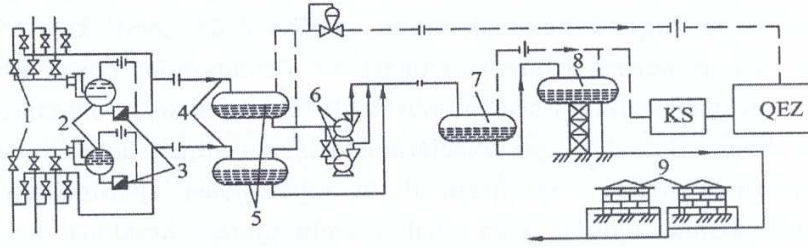
- A) 1
- B) 2
- C) 3
- D) 6

E) 4

Testin çətinlik dərəcəsi: orta

İstinad: H.F.Mirələmov, Q.Q.İsmayılov. Neftin və qazın boru kəmərləri ilə nəqli. Bakı, 2010

40. Neftin, qazın və suyun basqılı yığım sisteminin aşağıdakı göstərilmiş sxemində təzyiqli yığım kollektoru hansı rəqəm ilə işarə olunub?



A) 2

B) 3

C) 5

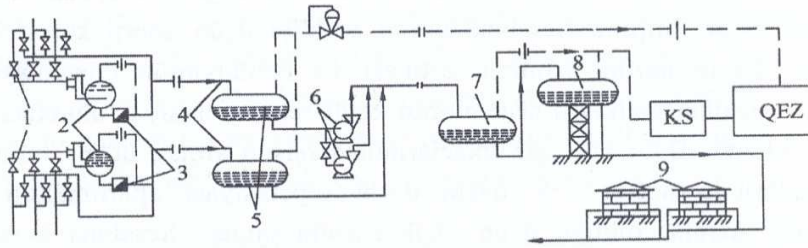
D) 4

E) 6

Testin çətinlik dərəcəsi: orta

İstinad: H.F.Mirələmov, Q.Q.İsmayılov. Neftin və qazın boru kəmərləri ilə nəqli. Bakı, 2010

41. Neftin, qazın və suyun basqılı yığım sisteminin aşağıdakı göstərilmiş sxemində 1-ci pillənin seperatoru hansı rəqəm ilə işarə olunub?



A) 9

B) 6

C) 2

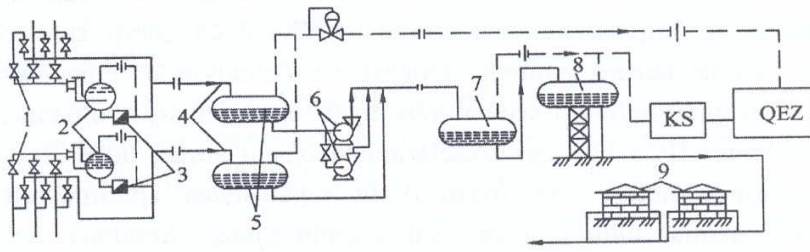
D) 3

E) 5

Testin çətinlik dərəcəsi: orta

İstinad: H.F.Mirələmov, Q.Q.İsmayılov. Neftin və qazın boru kəmərləri ilə nəqli. Bakı, 2010

42. Neftin, qazın və suyun basqılı yığım sisteminin aşağıdakı göstərilmiş sxemində mərkəzdənqaçma nasosları hansı rəqəm ilə işarə olunub?

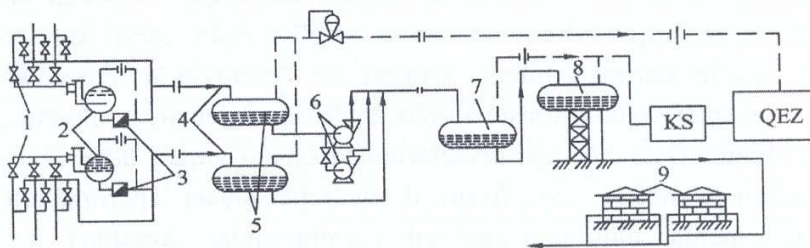


- A) 6
- B) 2
- C) 7
- D) 5
- E) 4

Testin çətinlik dərəcəsi: orta

İstinad: H.F.Mirələmov, Q.Q.İsmayılov. Neftin və qazın boru kəmərləri ilə nəqli. Bakı, 2010

43. Neftin, qazın və suyun basqılı yığım sisteminin aşağıdakı göstərilmiş sxemində 2-ci pillənin seperatoru hansı rəqəm ilə işarə olunub?

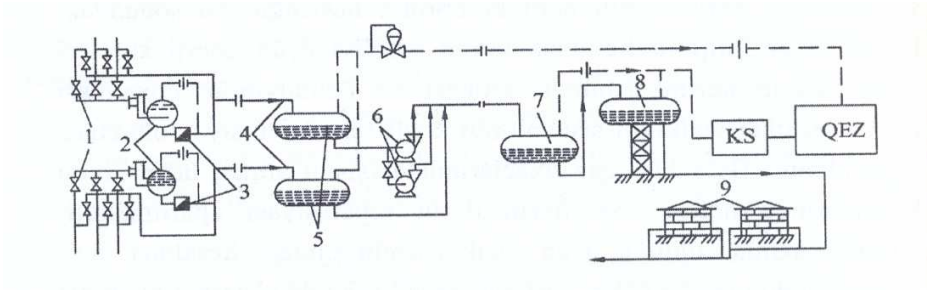


- A) 1
- B) 7
- C) 6
- D) 2
- E) 3

Testin çətinlik dərəcəsi: orta

İstinad: H.F.Mirələmov, Q.Q.İsmayılov. Neftin və qazın boru kəmərləri ilə nəqli. Bakı, 2010

44. Neftin, qazın və suyun basqılı yığım sisteminin aşağıdakı göstərilmiş sxemində xammal çənləri hansı rəqəm ilə işarə olunub?

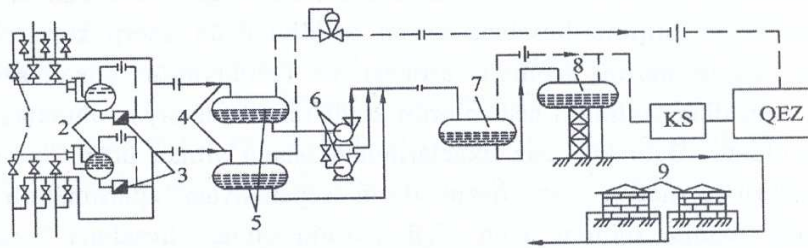


- A) 1
- B) 3
- C) 9
- D) 5
- E) 6

Testin çətinlik dərəcəsi: orta

İstinad: H.F.Mirələmov, Q.Q.İsmayılov. Neftin və qazın boru kəmərləri ilə nəqli. Bakı, 2010

45. Neftin, qazın və suyun basqılı yığım sisteminin aşağıdakı göstərilmiş sxemində 3–ci pillənin separatoru hansı rəqəm ilə işarə olunub?



- A) 4
- B) 9
- C) 6
- D) 8
- E) 2

Testin çətinlik dərəcəsi: orta

İstinad: H.F.Mirələmov, Q.Q.İsmayılov. Neftin və qazın boru kəmərləri ilə nəqli. Bakı, 2010

46. Mağistral boru kəmərləri üçün istifadə olunan poladın möhkəmlik həddi neçə Mpa-dan az olmamalıdır?

- A) 400 MPa-dan
- B) 600 MPa-dan
- C) 800 MPa-dan

D) 300 MPa-dan

E) 500 MPa-dan

Testin çətinlik dərəcəsi: asan

İstinad: H.F.Mirələmov, Q.Q.İsmayılov. Neftin və qazın boru kəmərləri ilə nəqli. Bakı, 2010

47. Boru daxili təzyiqin hesabına kəmərdə hansı gərginliklər əmələ gəlir?

A) Radial, həlqəvi, uzununa

B) Radial, həlqəvi, eninə

C) Maili, həlqəvi, hündürlüyünə

D) Radial, yastı, uzununa

E) Üfüqi, həlqəvi, uzununa

Testin çətinlik dərəcəsi: mürəkkəb

İstinad: H.F.Mirələmov, Q.Q.İsmayılov. Neftin və qazın boru kəmərləri ilə nəqli. Bakı, 2010

48. Neft kəmərlərində turbulent axın rejiminin zonaları bəndlərin hansında düzgün göstərilib?

A) Pnevmatik hamar sürtünmə zonası, qarışıq sürtünmə zonası, kvadratik sürtünmə zonası

B) Hidravlik hamar sürtünmə zonası, qarışıq sürtünmə zonası, kvadratik sürtünmə zonası

C) Statik hamar sürtünmə zonası, qarışıq sürtünmə zonası, kvadratik sürtünmə zonası

D) Dinamik hamar sürtünmə zonası, qarışıq sürtünmə zonası, kvadratik sürtünmə zonası

E) Hidrostatik hamar sürtünmə zonası, lominar sürtünmə zonası, kvadratik sürtünmə zonası

Testin çətinlik dərəcəsi: orta

İstinad: H.F.Mirələmov, Q.Q.İsmayılov. Neftin və qazın boru kəmərləri ilə nəqli. Bakı, 2010

49. Neft kəmərlərində hidravliki-maillik nəyə deyilir?

A) Neft kəmərinin vahid uzunluğunda sürtünməyə düşən basqı rejiminə

B) Neft kəmərinin vahid enində sürtünməyə düşən basqı itkisinə

C) Neft kəmərinin vahid uzunluğunda sürtünməyə düşən basqı itkisinə

D) Neft kəmərinin vahid uzunluğunda sürüşməyə düşən basqı itkisinə

E) Neft kəmərinin uzunluğu boyu sürtünməyə düşən basqı faizinə

Testin çətinlik dərəcəsi: mürəkkəb

İstinad: H.F.Mirələmov, Q.Q.İsmayılov. Neftin və qazın boru kəmərləri ilə nəqli. Bakı, 2010

50. Neft kəmərlərinin aşırım nöqtəsi nəyə deyilir?

- A) Kəmərin trasının neftin son məntəqəyə nasos hesabına daxil olması baş verən müəyyən nöqtəsinə
- B) Kəmərin trasının neftin son məntəqəyə müəyyən təzyiq verməklə daxil olması baş verən yuxarı nöqtəsinə
- C) Kəmərin trasının neftin başlanğıc məntəqəyə öz axını hesabına daxil olması baş verən orta nöqtəsinə
- D) Kəmərin trasının neftin son məntəqəyə öz axını hesabına daxil olması baş verən yüksək nöqtəsinə
- E) Kəmərin trasının neftin son məntəqəyə öz axını hesabına daxil olması baş verən təzyiqə

Testin çətinlik dərəcəsi: mürəkkəb

İstinad: H.F.Mirələmov, Q.Q.İsmayılov. Neftin və qazın boru kəmərləri ilə nəqli. Bakı, 2010

51. Neft kəmərinin hesabı uzunluğu nəyə deyilir?

- A) Kəmərin başlanğıcından ən uzaq aşırım nöqtəsinə kimi olan məsafəyə
- B) Kəmərin sonundan ən yaxın aşırım nöqtəsinə kimi olan məsafəyə
- C) Kəmərin mərkəzindən ən yaxın aşırım nöqtəsinə kimi olan məsafəyə
- D) Kəmərin başlanğıcından ən yaxın məntəqəsinə kimi olan məsafəyə
- E) Kəmərin başlanğıcından ən yaxın aşırım nöqtəsinə kimi olan məsafəyə

Testin çətinlik dərəcəsi: mürəkkəb

İstinad: H.F.Mirələmov, Q.Q.İsmayılov. Neftin və qazın boru kəmərləri ilə nəqli. Bakı, 2010

52. Boru kəmərinin xarakteristikası nəyə deyilir?

- A) Basqı itkisinin sərfdən asılılığına
- B) Mayenin hərəkətinin temperaturdan asılılığına
- C) Basqı mayesinin təzyiqdən sıxılmasına
- D) Basqı itkisinin vaxtdan asılılığına
- E) Basqı mayesinin diametrdən asılılığına

Testin çətinlik dərəcəsi: asan

İstinad: H.F.Mirələmov, Q.Q.İsmayılov. Neftin və qazın boru kəmərləri ilə nəqli. Bakı, 2010

53. Azad basqı nəyə deyilir?

- A) Nasos stansiyasının tam xarakteristikasında müəyyən edilən basqıya

- B) Nasos stansiyasının tam xarakteriskasında müəyyən edilən basqı ilə tələb olunan basqı arasındakı fərqə
- C) Nasos stansiyasında optimal basqı ilə tələb olunan basqı arasındakı nisbətə
- D) Nasos stansiyasının işə düşdüyü vaxtda müəyyən edilən basqı ilə tələb olunan basqı arasındakı fərqə
- E) Nasos stansiyasının tam xarakteriskasında müəyyən edilən basqı ilə tələb olunan basqı arasındakı tezliyə

Testin çətinlik dərəcəsi: orta

İstinad: H.F.Mirələmov, Q.Q.İsmayılov. Neftin və qazın boru kəmərləri ilə nəqli. Bakı, 2010

54. Neft kəmərlərində tələb olunan nasos stansiyalarının sayının təyin edilməsi düsturu bəndlərin hansında düzgün göstərilib?

- A) $n=2H-\Delta h/H_{st}$
- B) $n=H-\Delta h/2H_{st}$
- C) $n=H-\Delta h/H_{st}$
- D) $n=3H-\Delta h/H_{st}$
- E) $n=H-\Delta h/4H_{st}$

Testin çətinlik dərəcəsi: mürəkkəb

İstinad: H.F.Mirələmov, Q.Q.İsmayılov. Neftin və qazın boru kəmərləri ilə nəqli. Bakı, 2010

55. Ardıcıl nəql dedikdə nə başa düşülür?

- A) Müxtəli ölçülü boru kəməri vasitəsilə müxtəlif növ qaz və neft məhsullarının nəql edilməsi
- B) İki neft kəməri vasitəsilə, eyni zamanda eyni növ neft və neft məhsullarının nəql edilməsin
- C) İki və daha çox neft kəməri vasitəsilə eyni növ neft və neft məhsullarının nəql edilməsi
- D) Boru kəməri vasitəsilə ardıcıl olaraq yalnız neft məhsullarının nəql edilməsi
- E) Eyni bir boru kəməri vasitəsilə müxtəlif növ neft və neft məhsullarının nəql edilməsi

Testin çətinlik dərəcəsi: asan

İstinad: H.F.Mirələmov, Q.Q.İsmayılov. Neftin və qazın boru kəmərləri ilə nəqli. Bakı, 2010

56. Ardıcıl nəql zamanı qarışıqın uzunluğa görə yaranması sürətini hansı qanunla təyin etmək olar?

- A) Fik qanunu

- B) Cazibə qanunu
- C) Boyl-Mariot qanunu
- D) Gey-Lussak qanunu
- E) Nyuton qanunu

Testin çətinlik dərəcəsi: asan

İstinad: H.F.Mirələmov, Q.Q.İsmayılov. Neftin və qazın boru kəmərləri ilə nəqli. Bakı, 2010

57. Mayelərin boruda hərəkətinə göstərilən hidravliki-müqavimət hansı iki müqavimətin cəmindən ibarətdir?

- A) Axın boyu yaranan temperatur və müqavimətin
- B) Basqı boyu sürüşmə müqaviməti və yerli müqavimətin
- C) Axın boyu sürtünmə müqaviməti və yerli müqavimətin
- D) Axın boyu sürüşmə müqaviməti və sürtünmə müqavimətin
- E) Basqının yaratdığı təzyiq və yerli müqavimətin

Testin çətinlik dərəcəsi: orta

İstinad: H.F.Mirələmov, Q.Q.İsmayılov. Neftin və qazın boru kəmərləri ilə nəqli. Bakı, 2010

58. Polad neft çənlərinin qaz fazalarındakı əlavə təzyiqə görə növləri hansılardır?

- A) Kiçik təzyiqli, orta təzyiqli, dəyişən təzyiqli
- B) Orta təzyiqli, yüksək təzyiqli, anomal təzyiqli
- C) Kiçik təzyiqli, yüksək təzyiqli, orta təzyiqli
- D) Kiçik təzyiqli, yüksək təzyiqli, atmosfer təzyiqli
- E) Yuxarı təzyiqli, aşağı təzyiqli, izafi təzyiqli

Testin çətinlik dərəcəsi: asan

İstinad: K.Məmmədov, Z.Musayev, A.Mürsəlov, V.Məmmədova. Neftyiğılan, nəql edən mühəndis qurğuları və avadanlıqları. Bakı, 2009

59. Kiçik təzyiqli polad neft çənləri neçə Paskala qədər olmalıdır?

- A) 1500 Paskala
- B) 2500 Paskala
- C) 3000 Paskala
- D) 1000 Paskala
- E) 2000 Paskala

Testin çətinlik dərəcəsi: asan

İstinad: K.Məmmədov, Z.Musayev, A.Mürsəlov, V.Məmmədova. Neftyiğılan, nəql edən mühəndis qurğuları və avadanlıqları. Bakı, 2009

60. Yüksək təzyiqli polad neft çənləri neçə Paskala qədər olmalıdır?

- A) 70000 Paskala
- B) 60000 Paskala
- C) 50000 Paskala
- D) 80000 Paskala
- E) 90000 Paskala

Testin çətinlik dərəcəsi: asan

İstinad: K.Məmmədov, Z.Musayev, A.Mürsəlov, V.Məmmədova. Neftyığılan, nəql edən mühəndis qurğuları və avadanlıqları. Bakı, 2009

61. Konstruksiyasına görə polad neft çənlər aşağıdakı bəndlərin hansında düzgün göstərilib?

- A) Maili, silindrik, horizontal silindrik, damcışəkilli, kvadrat
- B) Şaquli, silindrik, horizontal silindrik, damcışəkilli, xəndəktiqli
- C) Üfüqi, silindrik, horizontal düzbucaqlı, damcışəkilli, xəndəktiqli
- D) Şaquli, silindrik, horizontal simmetrik, torşəkilli, xəndəktiqli
- E) Horizontal, silindrik, horizontal kvadrat, damcışəkilli, xəndəktiqli

Testin çətinlik dərəcəsi: asan

İstinad: K.Məmmədov, Z.Musayev, A.Mürsəlov, V.Məmmədova. Neftyığılan, nəql edən mühəndis qurğuları və avadanlıqları. Bakı, 2009

62. Şaquli silindrik neft çənlərinin növləri aşağıdakı bəndlərin hansında düzgün göstərilib?

- A) Sferik örtüklü, maili örtüklü, pantonlu, üzən dalma
- B) Horizontal örtüklü, sferik örtüklü, pantonlu, üzən yarımdalma
- C) Konusvari örtüklü, sferik örtüklü, pantonlu, üzən qapaqlı
- D) Simmetrik örtüklü, daxili örtüklü, pantonlu, üzən qapaqlı
- E) Konusvari örtüklü, simmetrik örtüklü, pantonlu, üzən yarımdalma

Testin çətinlik dərəcəsi: asan

İstinad: K.Məmmədov, Z.Musayev, A.Mürsəlov, V.Məmmədova. Neftyığılan, nəql edən mühəndis qurğuları və avadanlıqları. Bakı, 2009

63. Həcmi 5000 m^3 olan şaquli silindrik neft çəninin diametri neçə mm-dir?

- A) 21300 mm
- B) 23500 mm
- C) 24700 mm
- D) 22800 mm
- E) 20200 mm

Testin çətinlik dərəcəsi: mürəkkəb

İstinad: K.Məmmədov, Z.Musayev, A.Mürsəlov, V.Məmmədova. Neftyıǵılan, nəql edən mühəndis qurğuları və avadanlıqları. Bakı, 2009

64. Həcmi 5000 m³ olan şaquli silindrik neft çəninin gövdəsinin hündürlüyü neçə mm-dir?

- A) 11810 mm
- B) 11730 mm
- C) 12140 mm
- D) 13250 mm
- E) 11920 mm

Testin çətinlik dərəcəsi: mürəkkəb

İstinad: K.Məmmədov, Z.Musayev, A.Mürsəlov, V.Məmmədova. Neftyıǵılan, nəql edən mühəndis qurğuları və avadanlıqları. Bakı, 2009

65. Həcmi 5000 m³ olan şaquli silindrik neft çəninin kütləsi neçə kiloqramdır?

- A) 89231 kq
- B) 88331 kq
- C) 87431 kq
- D) 86531 kq
- E) 88631 kq

Testin çətinlik dərəcəsi: mürəkkəb

İstinad: K.Məmmədov, Z.Musayev, A.Mürsəlov, V.Məmmədova. Neftyıǵılan, nəql edən mühəndis qurğuları və avadanlıqları. Bakı, 2009

66. Xəndək tipli neft çəninin metal örtüyü neçə mm ölçülü polad təbəqələrdən hazırlanır?

- A) 2000-5000 mm
- B) 3000-6000 mm
- C) 1000-4000 mm
- D) 6000-9000 mm
- E) 7000-10000 mm

Testin çətinlik dərəcəsi: mürəkkəb

İstinad: K.Məmmədov, Z.Musayev, A.Mürsəlov, V.Məmmədova. Neftyıǵılan, nəql edən mühəndis qurğuları və avadanlıqları. Bakı, 2009

67. Xəndək tipli neft çənlərində suyun maksimal səviyyəsi çənin dib səviyyəsindən azı neçə metr aşağıda olmalıdır?

- A) 0,5-1 metr
- B) 2,5-3 metr
- C) 1,5-2 metr

D) 3,5-4 metr

E) 4,5-5 metr

Testin çətinlik dərəcəsi: asan

İstinad: K.Məmmədov, Z.Musayev, A.Mürsəlov, V.Məmmədova. Neftyığılan, nəql edən mühəndis qurğuları və avadanlıqları. Bakı, 2009

68. Sualtı neft çənlərinin iş prinsipi dedikdə nə nəzərdə tutulur?

A) Neft və neft məhsullarının sıxlıqlarının suya nisbətən az olmasına və onların su ilə praktik olaraq qarışmasına

B) Neft və neft məhsullarının sıxlıqlarının suya nisbətən çox olmasına və onların su ilə praktik olaraq qarışmamasına

C) Neft və neft məhsullarının özlülüklərinin suya nisbətən az olmasına və onların su ilə praktik olaraq qarışmasına

D) Neft və neft məhsullarının sıxlıqlarının suya nisbətən az olmasına və onların su ilə praktik olaraq qarışmamasına

E) Neft və neft məhsullarının temperaturunun suyun temperaturu ilə eyni olmasına və onların su ilə praktik olaraq qarışmamasına

Testin çətinlik dərəcəsi: orta

İstinad: K.Məmmədov, Z.Musayev, A.Mürsəlov, V.Məmmədova. Neftyığılan, nəql edən mühəndis qurğuları və avadanlıqları. Bakı, 2009

69. Soyuq neft məhsullarını nəql edən mərkəzdənqaçma nasoslarında mayenin temperaturu neçə dərəcəyə qədər olmalıdır?

A) 200⁰ C

B) 180⁰ C

C) 160⁰ C

D) 120⁰ C

E) 220⁰ C

Testin çətinlik dərəcəsi: orta

İstinad: R.F.Abasov, K.M Məmmədov, Z.S.Musayev. Dəniz hidrotexniki qurğuları, neftin, qazın saxlanması və nəqli. Bakı, 2010

70. İsti neft məhsullarını nəql edən mərkəzdənqaçma nasoslarında mayenin temperaturu neçə dərəcə intervalında olmalıdır?

A) 220⁰ C- 400⁰ C

B) 240⁰ C- 440⁰ C

C) 260⁰ C- 460⁰ C

D) 280⁰ C- 480⁰ C

E) 300⁰ C- 500⁰ C

Testin çətinlik dərəcəsi: orta

İstinad: R.F.Abasov, K.M Məmmədov, Z.S.Musayev. Dəniz hidrotexniki qurğuları, neftin, qazın saxlanması və nəqli. Bakı, 2010

71. Magistral neft boru kəmərləri üçün nasosların sərfi boru kəmərinin diametrindən asılı olaraq neçə m³/san təşkil edir?

- A) 0,0288-1,25 m³/san
- B) 0,0278-1,15 m³/san
- C) 0,0298-1,35 m³/san
- D) 0,0268-1,75 m³/san
- E) 0,0258-1,55 m³/san

Testin çətinlik dərəcəsi: mürəkkəb

İstinad: R.F.Abasov, K.M Məmmədov, Z.S.Musayev. Dəniz hidrotexniki qurğuları, neftin, qazın saxlanması və nəqli. Bakı, 2010

72. Neft məhsullarını nəql edən mərkəzdənqaçma nasosları hansı tip elektrik mühərrikləri ilə işə qoşulur?

- A) «ATM» tipli sinxron, «PTD» tipli asinxron
- B) «CTS» tipli sinxron, «ASD» tipli asinxron
- C) «CTM» tipli sinxron, «ATD» tipli asinxron
- D) «STM» tipli sinxron, «AKD» tipli asinxron
- E) «FTM» tipli sinxron, «ATF» tipli asinxron

Testin çətinlik dərəcəsi: mürəkkəb

İstinad: R.F.Abasov, K.M Məmmədov, Z.S.Musayev. Dəniz hidrotexniki qurğuları, neftin, qazın saxlanması və nəqli. Bakı, 2010

73. Neft tullantılarının nəql olunması üçün nəzərdə tutulan «MN-150-200» tipli mərkəzdənqaçma nasosunun nominal sərfdə basqısı neçə metrdir?

- A) 3000 metr
- B) 2500 metr
- C) 1500 metr
- D) 2800 metr
- E) 2000 metr

Testin çətinlik dərəcəsi: asan

İstinad: R.F.Abasov, K.M Məmmədov, Z.S.Musayev. Dəniz hidrotexniki qurğuları, neftin, qazın saxlanması və nəqli. Bakı, 2010

74. Neft tullantılarının nəql olunması üçün nəzərdə tutulan «MN-150-200» tipli mərkəzdənqaçma nasosunda sormanın buraxılabilən hündürlüyü neçə metrdir?

- A) 4 metr

- B) 2 metr
- C) 6 metr
- D) 8 metr
- E) 10 metr

Testin çətinlik dərəcəsi: asan

İstinad: R.F.Abasov, K.M Məmmədov, Z.S.Musayev. Dəniz hidrotexniki qurğuları, neftin, qazın saxlanması və nəqli. Bakı, 2010

75. Neft tullantılarının nəql olunması üçün nəzərdə tutulan «MN-150-200» tipli mərkəzdənqaçma nasosun fırlanma tezliyi neçə dövr/dəqiqədir?

- A) 2500 dövr/dəq
- B) 3000 dövr/dəq
- C) 3500 dövr/dəq
- D) 4000 dövr/dəq
- E) 2000 dövr/dəq

Testin çətinlik dərəcəsi: mürəkkəb

İstinad: R.F.Abasov, K.M Məmmədov, Z.S.Musayev. Dəniz hidrotexniki qurğuları, neftin, qazın saxlanması və nəqli. Bakı, 2010

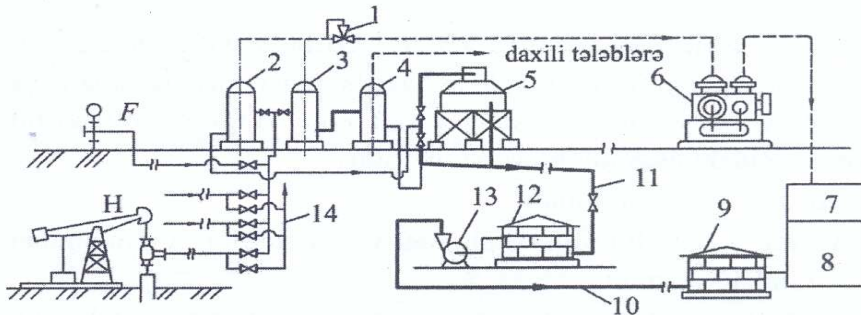
76. Neft tullantılarının nəql olunması üçün nəzərdə tutulan «MN-150-200» tipli mərkəzdənqaçma nasosun tələb olunan gücü neçə kVt-dır?

- A) 1230 kVt
- B) 1640 kVt
- C) 1420 kVt
- D) 1750 kVt
- E) 1050 kVt

Testin çətinlik dərəcəsi: mürəkkəb

İstinad: R.F.Abasov, K.M Məmmədov, Z.S.Musayev. Dəniz hidrotexniki qurğuları, neftin, qazın saxlanması və nəqli. Bakı, 2010

77. Neftin, suyun və qazın ikiborulu özüaxımlı yığım sisteminin aşağıdakı göstərilmiş sxemində təzyiq tənzimləyicisi hansı rəqəm ilə işarə olunub?

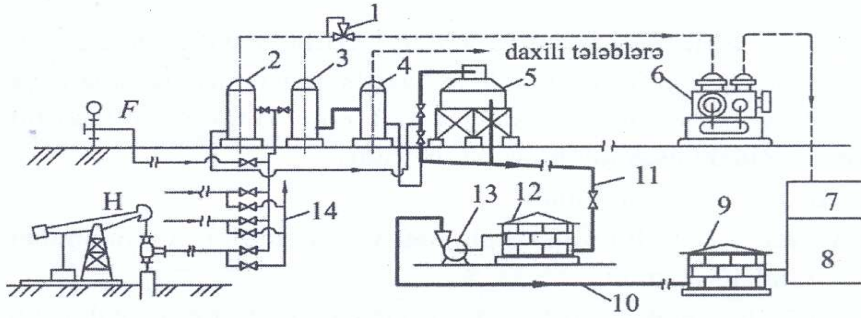


- A) 4
- B) 11
- C) 6
- D) 1
- E) 14

Testin çətinlik dərəcəsi: orta

İstinad: H.F.Mirələmov, Q.Q.İsmayılov. Neftin və qazın boru kəmərləri ilə nəqli. Bakı, 2010

78. Neftin, suyun və qazın ikiborulu özüaxımlı yığım sisteminin aşağıdakı göstərilmiş sxemində ölçü trarı hansı rəqəm ilə işarə olunub?

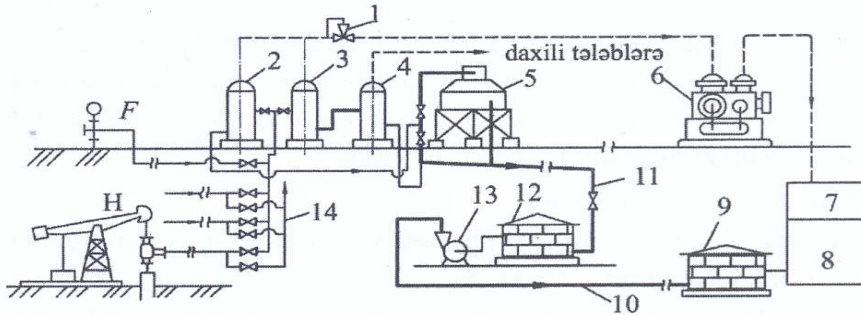


- A) 4
- B) 3
- C) 6
- D) 8
- E) 2

Testin çətinlik dərəcəsi: asan

İstinad: H.F.Mirələmov, Q.Q.İsmayılov. Neftin və qazın boru kəmərləri ilə nəqli. Bakı, 2010

79. Neftin, suyun və qazın ikiborulu özüaxımlı yığım sisteminin aşağıdakı göstərilmiş sxemində ölçən qurğu hansı rəqəm ilə işarə olunub?



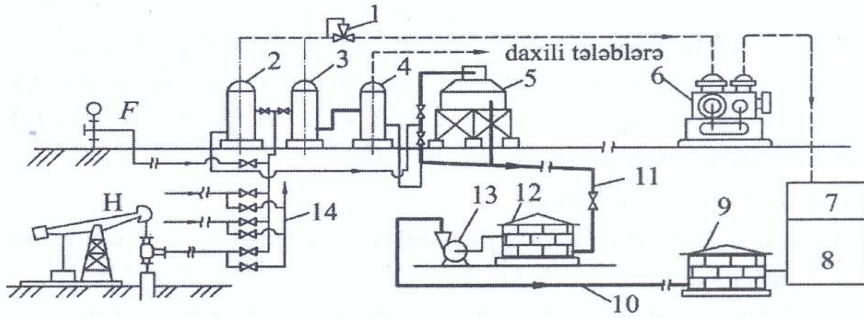
- A) 5
- B) 12

- C) 6
- D) 9
- E) 7

Testin çətinlik dərəcəsi: asan

İstinad: H.F.Mirələmov, Q.Q.İsmayılov. Neftin və qazın boru kəmərləri ilə nəqli. Bakı, 2010

80. Neftin, suyun və qazın ikiborulu özüaxımlı yığım sisteminin aşağıdakı göstərilmiş sxemində 1-ci pilləli trap hansı rəqəm ilə işarə olunub?

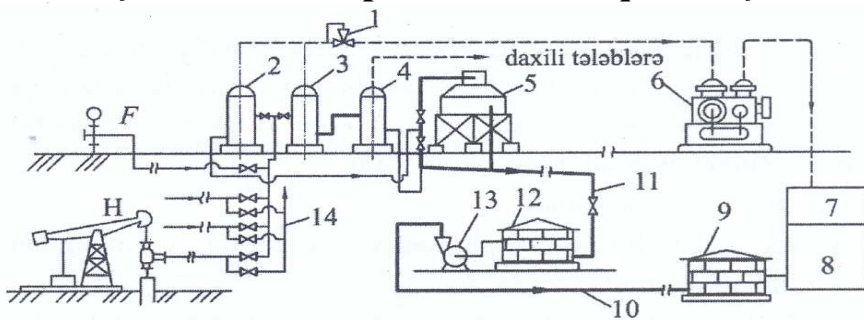


- A) 2
- B) 3
- C) 4
- D) 5
- E) 6

Testin çətinlik dərəcəsi: orta

İstinad: H.F.Mirələmov, Q.Q.İsmayılov. Neftin və qazın boru kəmərləri ilə nəqli. Bakı, 2010

81. Neftin, suyun və qazın ikiborulu özüaxımlı yığım sisteminin aşağıdakı göstərilmiş sxemində kompressor hansı rəqəm ilə işarə olunub?



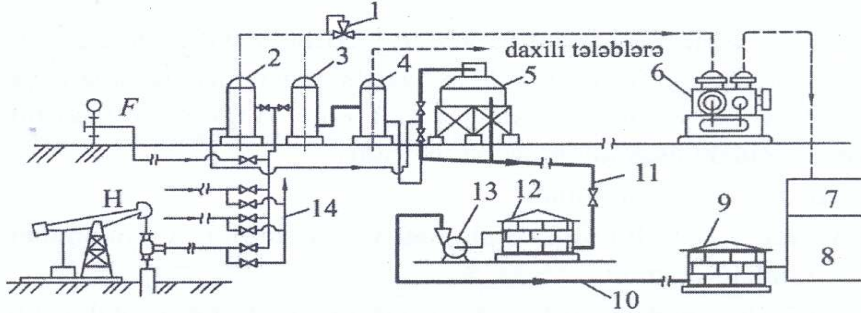
- A) 7
- B) 8
- C) 6
- D) 13

E) 5

Testin çətinlik dərəcəsi: asan

İstinad: H.F.Mirələmov, Q.Q.İsmayılov. Neftin və qazın boru kəmərləri ilə nəqli. Bakı, 2010

82. Neftin, suyun və qazın ikiborulu özüaxımlı yığım sisteminin aşağıdakı göstərilmiş sxemində 2-ci pilləli trap hansı rəqəm ilə işarə olunub?



A) 2

B) 3

C) 6

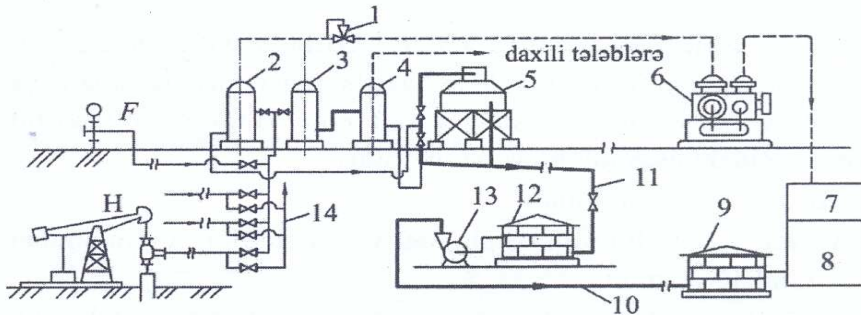
D) 4

E) 1

Testin çətinlik dərəcəsi: orta

İstinad: H.F.Mirələmov, Q.Q.İsmayılov. Neftin və qazın boru kəmərləri ilə nəqli. Bakı, 2010

83. Neftin, suyun və qazın ikiborulu özüaxımlı yığım sisteminin aşağıdakı göstərilmiş sxemində özüaxan yığım kollektoru (neft və su) hansı rəqəm ilə işarə olunub?



A) 13

B) 7

C) 14

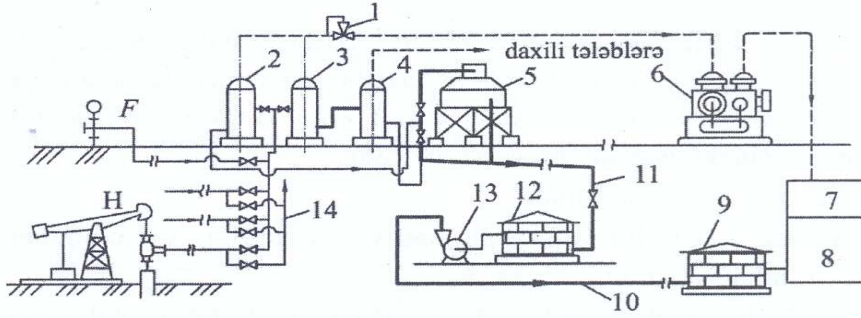
D) 10

E) 11

Testin çətinlik dərəcəsi: asan

İstinad: H.F.Mirələmov, Q.Q.İsmayılov. Neftin və qazın boru kəmərləri ilə nəqli. Bakı, 2010

84. Neftin, suyun və qazın ikiborulu özüaxımlı yığım sisteminin aşağıdakı göstərilmiş sxemində paylayıcı batareya hansı rəqəm ilə işarə olunub?



A) 14

B) 13

C) 6

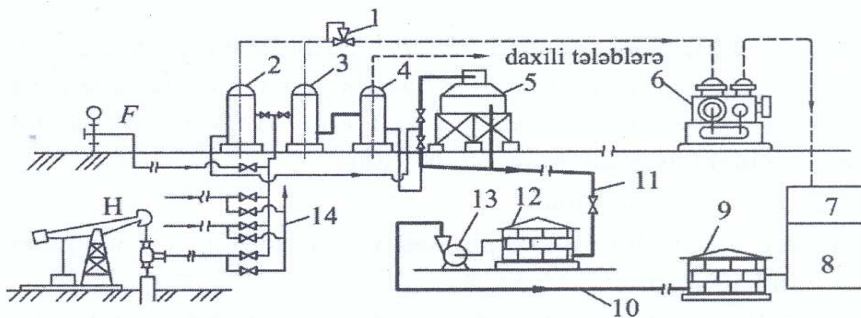
D) 8

E) 9

Testin çətinlik dərəcəsi: asan

İstinad: H.F.Mirələmov, Q.Q.İsmayılov. Neftin və qazın boru kəmərləri ilə nəqli. Bakı, 2010

85. Neftin, suyun və qazın ikiborulu özüaxımlı yığım sisteminin aşağıdakı göstərilmiş sxemində neftin hazırlanması qurğusu hansı rəqəm ilə işarə olunub?



A) 7

B) 8

C) 9

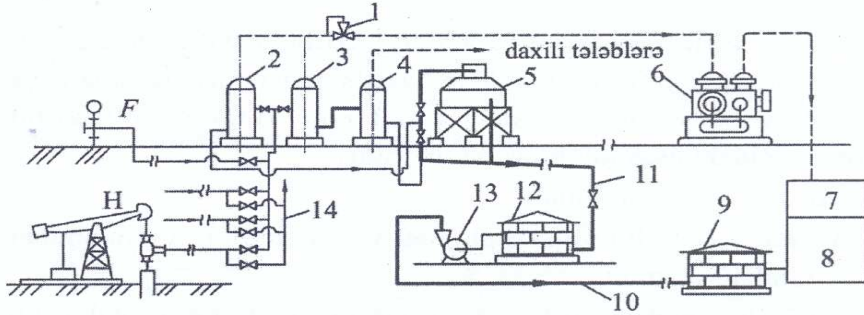
D) 12

E) 5

Testin çətinlik dərəcəsi: orta

İstinad: H.F.Mirələmov, Q.Q.İsmayılov. Neftin və qazın boru kəmərləri ilə nəqli. Bakı, 2010

86. Neftin, suyun və qazın ikiborulu özüaxımlı yığım sisteminin aşağıdakı göstərilmiş sxemində sahə çəni hansı rəqəm ilə işarə olunub?



- A) 9
- B) 5
- C) 12
- D) 4
- E) 6

Testin çətinlik dərəcəsi: asan

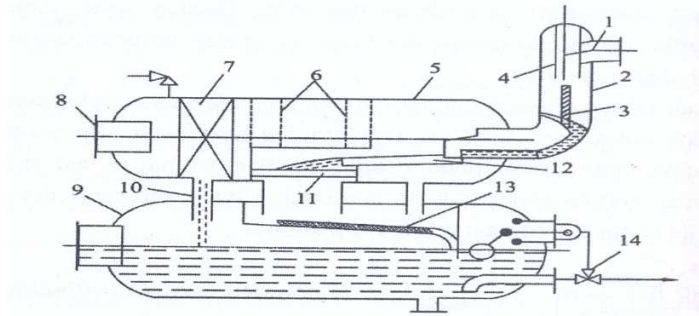
İstinad: H.F.Mirələmov, Q.Q.İsmayılov. Neftin və qazın boru kəmərləri ilə nəqli. Bakı, 2010

87. İkiçəlləkli hidrosiklonlu seperatorunun aşağıdakı göstərilmiş sxemində hidrosiklonun başlığı hansı rəqəm ilə işarə olunub?

- A) 1
- B) 3
- C) 4
- D) 2
- E) 8

Testin çətinlik dərəcəsi: asan

İstinad: H.F.Mirələmov, Q.Q.İsmayılov. Neftin və qazın boru kəmərləri ilə nəqli. Bakı, 2010

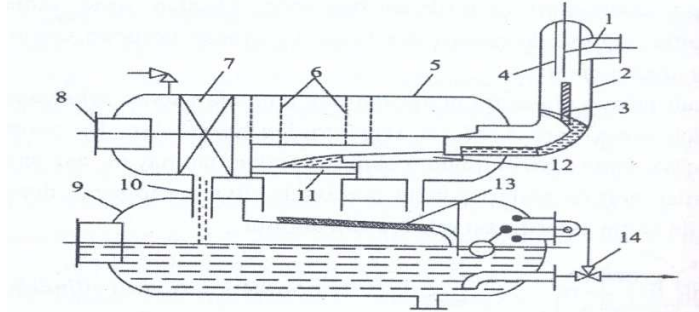


88. İkiçəlləkli hidrotsiklonlu seperatorunun aşağıdakı göstərilmiş sxemində seperatorun yuxarı tutumu hansı rəqəm ilə işarə olunub?

- A) 9
- B) 7
- C) 3
- D) 10
- E) 5

Testin çətinlik dərəcəsi: asan

İstinad: H.F.Mirələmov,
Q.Q.İsmayılov. Neftin və qazın
boru kəmərləri ilə nəqli. Bakı, 2010

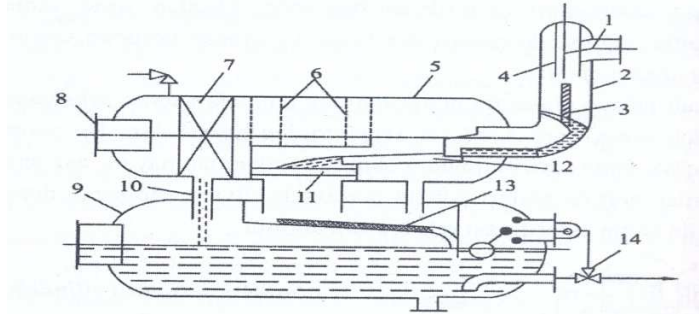


89. İkiçəlləkli hidrotsiklonlu seperatorunun aşağıdakı göstərilmiş sxemində seperatorun künc çiləyiciləri hansı rəqəm ilə işarə olunub?

- A) 11
- B) 10
- C) 12
- D) 13
- E) 14

Testin çətinlik dərəcəsi: orta

İstinad: H.F.Mirələmov,
Q.Q.İsmayılov. Neftin və qazın
boru kəmərləri ilə nəqli. Bakı, 2010

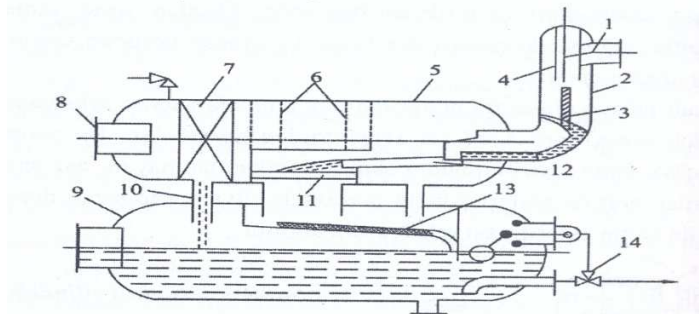


90. İkiçəlləkli hidrotsiklonlu seperatorunun aşağıdakı göstərilmiş sxemində hidrotsiklonun aşağı tutumu hansı rəqəm ilə işarə olunub?

- A) 8
- B) 9
- C) 7
- D) 10
- E) 13

Testin çətinlik dərəcəsi: orta

İstinad: H.F.Mirələmov,
Q.Q.İsmayılov. Neftin və qazın
boru kəmərləri ilə nəqli. Bakı, 2010

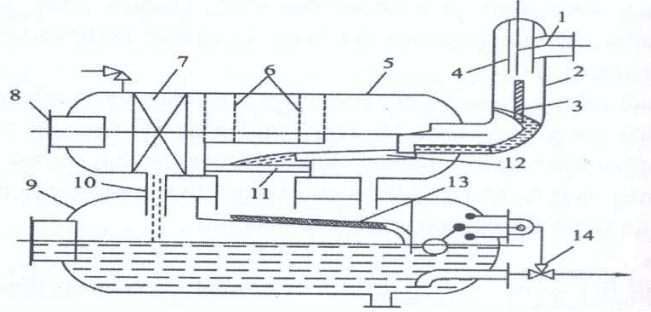


91. İkiçəlləkli hidrotsiklonlu seperatorunun aşağıdakı göstərilmiş sxemində hidrotsiklonun jalüzlü ucluğu hansı rəqəm ilə işarə olunub?

- A) 9
- B) 10
- C) 7
- D) 8
- E) 14

Testin çətinlik dərəcəsi: orta

İstinad: H.F.Mirələmov,
Q.Q.İsmayılov. Neftin və qazın
boru kəmərləri ilə nəqli. Bakı, 2010

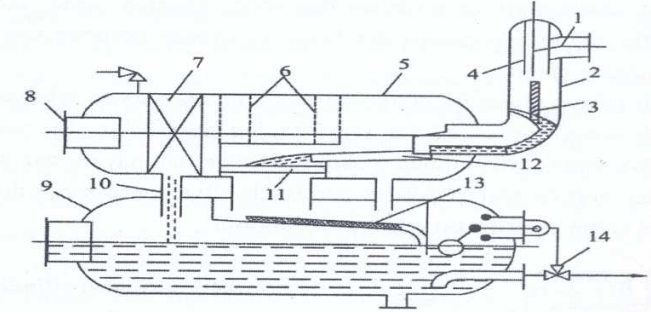


92. İkiçəlləkli hidrotsiklonlu seperatorunun aşağıdakı göstərilmiş sxemində hidrotsiklonun qaz əksetdirici lövhəsi hansı rəqəm ilə işarə olunub?

- A) 2
- B) 4
- C) 5
- D) 3
- E) 6

Testin çətinlik dərəcəsi: orta

İstinad: H.F.Mirələmov,
Q.Q.İsmayılov. Neftin və qazın
boru kəmərləri ilə nəqli. Bakı, 2010

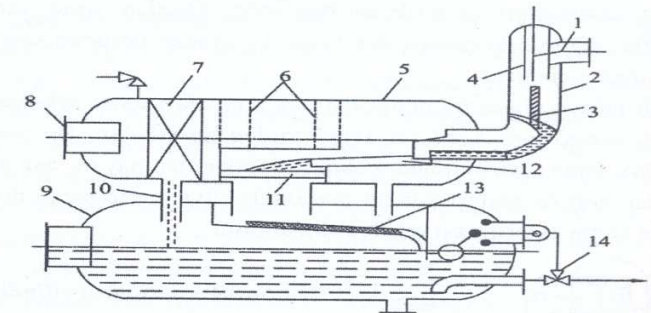


93. İkiçəlləkli hidrotsiklonlu seperatorunun aşağıdakı göstərilmiş sxemində maye damlalarını tutmaq üçün deşikli tor hansı rəqəm ilə işarə olunub?

- A) 7
- B) 10
- C) 11
- D) 3
- E) 6

Testin çətinlik dərəcəsi: orta

İstinad: H.F.Mirələmov,
Q.Q.İsmayılov. Neftin və qazın
boru kəmərləri ilə nəqli. Bakı, 2010

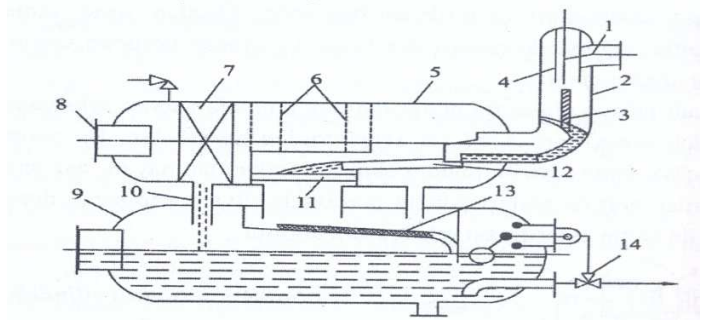


94. İkiçəlləkli hidrotsiklonlu seperatorunun aşağıdakı göstərilmiş sxemində yönəldici lövhə hansı rəqəm ilə işarə olunub?

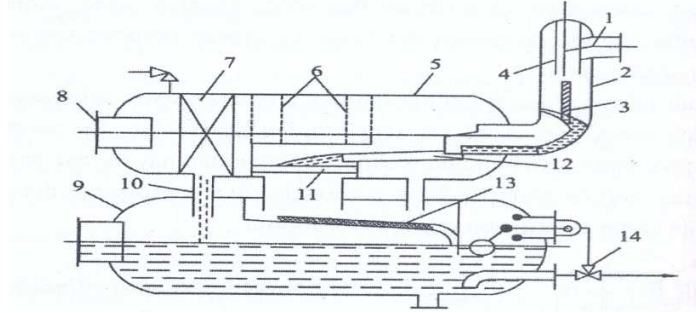
- A) 12
- B) 11
- C) 10
- D) 3
- E) 7

Testin çətinlik dərəcəsi: orta

İstinad: H.F.Mirələmov,
Q.Q.İsmayılov. Neftin və qazın
boru kəmərləri ilə nəqli. Bakı, 2010



95. İkiçəlləkli hidrotsiklonlu seperatorunun aşağıdakı göstərilmiş sxemində səviyyə tənzimləyicisi hansı rəqəm ilə işarə olunub?



- A) 4
- B) 14
- C) 8
- D) 12
- E) 6

Testin çətinlik dərəcəsi: orta

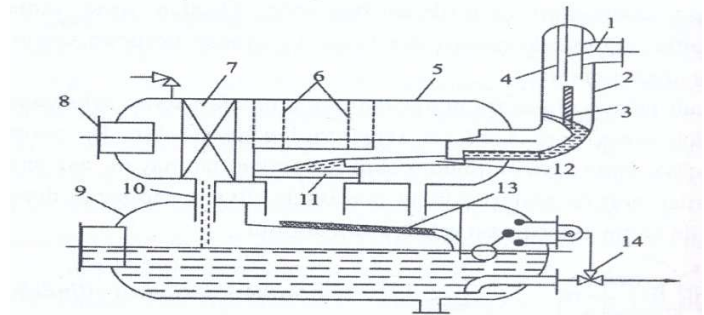
İstinad: H.F.Mirələmov, Q.Q.İsmayılov. Neftin və qazın boru kəmərləri ilə nəqli.
Bakı, 2010

96. İkiçəlləkli hidrotsiklonlu seperatorunun aşağıdakı göstərilmiş sxemində istiqamətləndirici boru hansı rəqəm ilə işarə olunub?

- A) 8
- B) 14
- C) 4
- D) 13
- E) 2

Testin çətinlik dərəcəsi: orta

İstinad: H.F.Mirələmov,
Q.Q.İsmayılov. Neftin və qazın
boru kəmərləri ilə nəqli. Bakı, 2010



97. Neft tullantılarının nəql olunması üçün nəzərdə tutulan «MN-150-200» tipli mərkəzdənqaçma nasosun kütləsi neçə kiloqramdır?

- A) 4350 kq
- B) 6580 kq
- C) 7550 kq
- D) 5570 kq
- E) 8580 kq

Testin çətinlik dərəcəsi: mürəkkəb

İstinad: R.F.Abasov, K.M Məmmədov, Z.S.Musayev. Dəniz hidrotexniki qurğuları, neftin, qazın saxlanması və nəqli. Bakı, 2010

98. Neft tullantılarının nəql olunması üçün nəzərdə tutulan «MN-150-150» tipli mərkəzdənqaçma nasosun sərfi bəndlərin hansında düzgün göstərilib?

- A) 50 m³/san
- B) 250 m³/san
- C) 300 m³/san
- D) 400 m³/san
- E) 150 m³/san

Testin çətinlik dərəcəsi: asan

İstinad: R.F.Abasov, K.M Məmmədov, Z.S.Musayev. Dəniz hidrotexniki qurğuları, neftin, qazın saxlanması və nəqli. Bakı, 2010

99. Neft tullantılarının nəql olunması üçün nəzərdə tutulan «MN-150-175» tipli mərkəzdənqaçma nasosunun faydalı iş əmsalı bəndlərin hansında düzgün göstərilib?

- A) Faydalı iş əmsalı - 0,7
- B) Faydalı iş əmsalı - 0,9
- C) Faydalı iş əmsalı - 0,5
- D) Faydalı iş əmsalı - 0,3
- E) Faydalı iş əmsalı - 1,5

Testin çətinlik dərəcəsi: mürəkkəb

İstinad: R.F.Abasov, K.M Məmmədov, Z.S.Musayev. Dəniz hidrotexniki qurğuları, neftin, qazın saxlanması və nəqli. Bakı, 2010

100. Neft tullantılarının nəql olunması üçün nəzərdə tutulan «MN-150-175» tipli mərkəzdənqaçma nasosunun nominal sərfdə basqısı bəndlərin hansında düzgün göstərilib?

- A) 1550 metr
- B) 1750 metr

- C) 1450 metr
- D) 1950 metr
- E) 1350 metr

Testin çətinlik dərəcəsi: mürəkkəb

İstinad: R.F.Abasov, K.M Məmmədov, Z.S.Musayev. Dəniz hidrotexniki qurğuları, neftin, qazın saxlanması və nəqli. Bakı, 2010

101. Neft tullantılarının nəql olunması üçün nəzərdə tutulan «MN-150-175» tipli mərkəzdənqaçma nasosunun tələb olunan gücü bəndlərin hansında düzgün göstərilir?

- A) 1120 kVt
- B) 1040 kVt
- C) 1230 kVt
- D) 1350 kVt
- E) 1480 kVt

Testin çətinlik dərəcəsi: mürəkkəb

İstinad: R.F.Abasov, K.M Məmmədov, Z.S.Musayev. Dəniz hidrotexniki qurğuları, neftin, qazın saxlanması və nəqli. Bakı, 2010

102. Neft tullantılarının nəql olunması üçün nəzərdə tutulan «MN-150-125» tipli mərkəzdənqaçma nasosunun nominal sərfdə basqısı neçə metrdir?

- A) 1250 metr
- B) 1550 metr
- C) 1050 metr
- D) 1750 metr
- E) 850 metr

Testin çətinlik dərəcəsi: orta

İstinad: R.F.Abasov, K.M Məmmədov, Z.S.Musayev. Dəniz hidrotexniki qurğuları, neftin, qazın saxlanması və nəqli. Bakı, 2010

103. Neft tullantılarının nəql olunması üçün nəzərdə tutulan «MN-150-125» tipli mərkəzdənqaçma nasosunun tələb olunan gücü neçə kVt-dir?

- A) 760 kVt
- B) 880 kVt
- C) 540 kVt
- D) 380 kVt
- E) 220 kVt

Testin çətinlik dərəcəsi: mürəkkəb

İstinad: R.F.Abasov, K.M Məmmədov, Z.S.Musayev. Dəniz hidrotexniki qurğuları, neftin, qazın saxlanması və nəqli. Bakı, 2010

104. Aşağıdakı proseslərdən hansı deqazasiya prosesidir?

- A) Sabit temperatur şəraitində təzyiqin azalması ilə qazın ayrılması prosesi
- B) Sabit temperatur şəraitində təzyiqin azalması ilə mayedə qazın həll olması prosesi
- C) Dəyişən temperatur şəraitində təzyiqin artması ilə mayedə qazın həll olması prosesi
- D) Dəyişən temperatur şəraitində təzyiqin artması ilə qazın ayrılma prosesi
- E) Sabit mühitdə temperaturun artması ilə mayedən qazın ayrılma prosesi

Testin çətinlik dərəcəsi: asan

İstinad: H.F.Mirələmov, Q.Q.İsmayılov. Neftin və qazın boru kəmərləri ilə nəqli. Bakı, 2010

105. Kondensasiya hadisəsi nəyə deyilir?

- A) Mayenin qaz molekullarına keçməsinə
- B) Buxar molekullarının mayeyə keçməsinə
- C) Qaz molekullarının mayeyə istiqamətlənmiş hərəkətinə
- D) Mayenin buxar molekullarına keçməsinə
- E) Qaz molekullarının xaotik hərəkətinə

Testin çətinlik dərəcəsi: asan

İstinad: H.F.Mirələmov, Q.Q.İsmayılov. Neftin və qazın boru kəmərləri ilə nəqli. Bakı, 2010

106. Anomal mayələr nəyə deyilir ?

- A) Reoloji baxımdan Nyuton asılılığına tabe olan bütün mayələrə
- B) Reoloji baxımdan Nyuton asılılığına tabe olan bütün qaz qarışıqlarına
- C) Reoloji baxımdan Nyuton asılılığına tabe olmayan bütün mayələrə
- D) Reoloji baxımdan Nyuton asılılığına tabe olmayan bütün qaz qarışıqlarına
- E) Reoloji baxımdan Nyuton asılılığına tabe olan və olmayan bütün qarışıqlara

Testin çətinlik dərəcəsi: orta

İstinad: H.F.Mirələmov, Q.Q.İsmayılov. Neftin və qazın boru kəmərləri ilə nəqli. Bakı, 2010

107. Neftlərin atmosfer şəraitində sıxlığı bəndlərin hansında düzgün göstərilir?

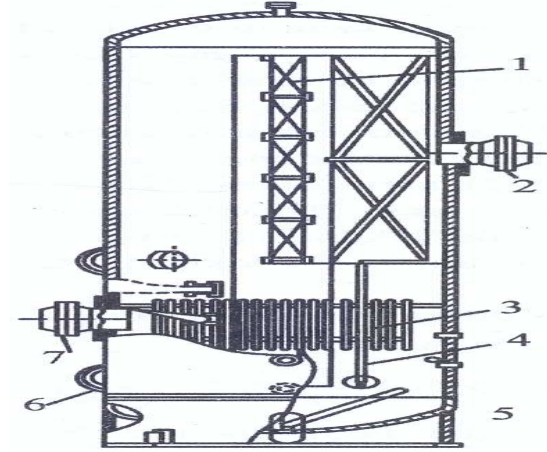
- A) 840-1150 kq/m³
- B) 950-1240 kq/m³
- C) 620-920 kq/m³
- D) 730-1060 kq/m³

E) 1050-1250 kq/m³

Testin çətinlik dərəcəsi: asan

İstinad: H.F.Mirələmov, Q.Q.İsmayılov. Neftin və qazın boru kəmərləri ilə nəqli. Bakı, 2010

108. Şaquli yağlı toztutucusunun aşağıdakı göstərilmiş sxemində seperasiya qurğusu hansı rəqəm ilə işarə olunub?



A) 6

B) 3

C) 2

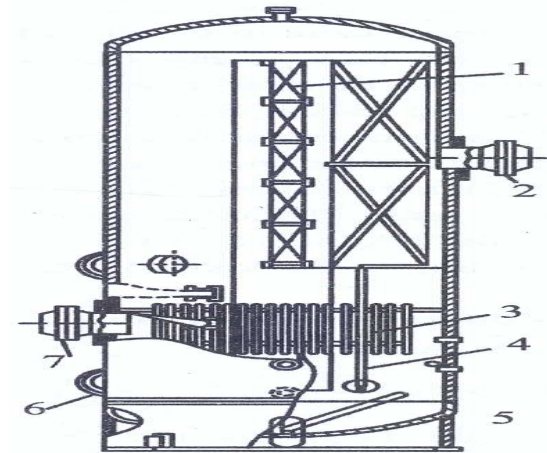
D) 4

E) 1

Testin çətinlik dərəcəsi: asan

İstinad: H.F.Mirələmov, Q.Q.İsmayılov. Neftin və qazın boru kəmərləri ilə nəqli. Bakı, 2010

109. Sxemdə 7 (yeddi) rəqəmi şaquli yağlı toztutucusunun hansı hissəsini göstərir?

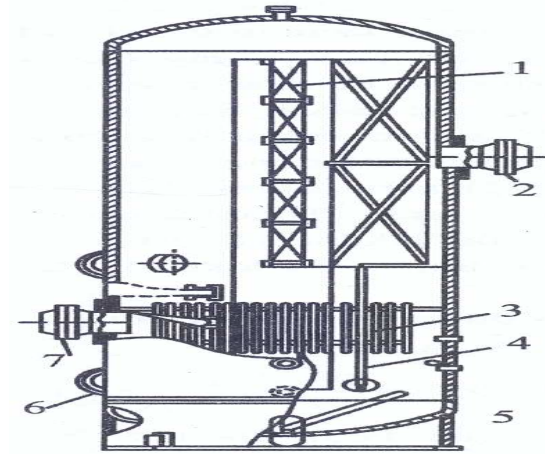


- A) Giriş borusu
- B) Seperasiya qurğusu
- C) Lük
- D) Yanacaq bloku
- E) Süzgəcli odorizator

Testin çətinlik dərəcəsi: asan

İstinad: H.F.Mirələmov, Q.Q.İsmayılov. Neftin və qazın boru kəmərləri ilə nəqli. Bakı, 2010

110. Sxemdə 6 (altı) rəqəmi şaquli yağlı toztutucusunun hansı hissəsini göstərir?



- A) Süzgəcli odorizator
- B) Lük
- C) Yanacaq bloku
- D) Giriş borusu
- E) Seperasiya qurğusu

Testin çətinlik dərəcəsi: asan

İstinad: H.F.Mirələmov, Q.Q.İsmayılov. Neftin və qazın boru kəmərləri ilə nəqli. Bakı, 2010

111. Dispersli faza nəyə deyilir?

- A) Kiçik damcılar şəklində mayenin dispersiyalı mühitin xaricində paylanması
- B) Kiçik damcılar şəklində mayenin dispersiyalı mühitin daxilində paylanması
- C) Kiçik damcılar şəklində mayenin dispersiyalı mühitin daxilində cəmlənməsinə
- D) Kiçik damcılar şəklində qazın mayeyə çevrilmə prosesinə
- E) Böyük damcılarının kiçik damcılara çevrilməsi prosesinə

Testin çətinlik dərəcəsi: asan

İstinad: H.F.Mirələmov, Q.Q.İsmayılov. Neftin və qazın boru kəmərləri ilə nəqli. Bakı, 2010

112. İnversiya nöqtəsi nəyə deyilir?

- A) Emulsiyanın özlülüyünün artmasına səbəb olan suyun neftdəki miqdarına uyğun nöqtəyə
- B) Qazın özlülüyünün azalmasına səbəb olan qarışıqın neftdəki miqdarına uyğun nöqtəyə
- C) Emulsiyanın özlülüyünün azalmasına səbəb olan suyun neftdəki miqdarına uyğun nöqtəyə
- D) Qazın özlülüyünün çoxalmasına səbəb olan suyun neftdəki miqdarına uyğun nöqtəyə
- E) Emulsiyanın özlülüyünün stabil qalmasına səbəb olan suyun neftdəki miqdarına uyğun nöqtəyə

Testin çətinlik dərəcəsi: asan

İstinad: H.F.Mirələmov, Q.Q.İsmayılov. Neftin və qazın boru kəmərləri ilə nəqli. Bakı, 2010

113. Fasiləsiz işləyən çökdürücülərin növləri hansılardır?

- A) Simmetrik, şaquli, maili, trapesianal
- B) Üfüqi, qövsvari, maili, konusvari
- C) Dairəvi, şaquli, maili, silindrik
- D) Üfüqi, şaquli, maili, konusvari
- E) Silindrik, şaquli, maili, dairəvi

Testin çətinlik dərəcəsi: asan

İstinad: H.F.Mirələmov, Q.Q.İsmayılov. Neftin və qazın boru kəmərləri ilə nəqli. Bakı, 2010

114. Nəql müddətinə və ya nəql edilən neftin ümumi həcminə əsasən təyin edilən orta nümunənin həcmi neçə sm^3 -dən az olmayaraq götürülməlidir?

- A) 4000 sm^3
- B) 2000 sm^3
- C) 3000 sm^3
- D) 1000 sm^3
- E) 5000 sm^3

Testin çətinlik dərəcəsi: asan

İstinad: НЕФТЬ И НЕФТЕПРОДУКТЫ. Методы отбора проб. Москва, 2014

115. Maye qazlar nəyə deyilir?

- A) Qazların qarışıq halda kondensasiya edilərək mayeyə çevrilməsinə
- B) Qazların təmiz və ya qarışıq halda temperaturun az miqdarda qaldırılması zamanı mayeyə çevrilməsinə
- C) Qazların mürəkkəb halda təzyiqin və temperaturun az miqdarda qaldırılması zamanı mayeyə çevrilməsinə
- D) Qazların təmiz və ya qarışıq halda temperaturun az miqdarda aşağı salınması zamanı mayeyə çevrilməsinə
- E) Qazların təmiz və ya qarışıq halda təzyiqin az miqdarda qaldırılması zamanı mayeyə çevrilməsinə

Testin çətinlik dərəcəsi: asan

İstinad: H.F.Mirələmov, Q.Q.İsmayılov. Neftin və qazın boru kəmərləri ilə nəqli. Bakı, 2010

116. İşçilərə ilkin təlimatı kim keçir?

- A) Əməyin mühafizə şöbəsinin mühəndisi
- B) Əməyin mühafizəsi şöbəsinin rəisi
- C) Sahə və ya işin rəhbəri
- D) Həmkarlar ittifaqı komitəsinin sədri
- E) Müəssisənin direktoru

Testin çətinlik dərəcəsi: asan

İstinad: Y.H.Bünyətov. Əməyin mühafizəsi (məlumat kitabı). Bakı, 2003. Səh. 127

117. İşçilərə ilkin təlimat harda keçirilir?

- A) Baş mühəndisin yanında
- B) İşçinin göndərildiyi sahədə
- C) Həmkarlar ittifaqı komitəsində
- D) Əməyin mühafizəsi otağında
- E) Əməyin mühafizəsi şöbəsinin rəisinin yanında

Testin çətinlik dərəcəsi: asan

İstinad: Y.H.Bünyətov. Əməyin mühafizəsi (məlumat kitabı). Bakı, 2003. Səh. 127

118. İş yerlərində əmək şəraiti dəyişərsə və ya hər hansı bir bədbəxt hadisə baş verərsə bu zaman işçilərə hansı təlimat keçirilməlidir?

- A) Təkrar təlimat
- B) İlkin təlimat
- C) Növbədənənar təlimat
- D) Birdəfəlik təlimat
- E) Giriş təlimat

Testin çətinlik dərəcəsi: asan

İstinad: Y.H.Bünyətov. Əməyin mühafizəsi (məlumat kitabı). Bakı, 2003. Səh. 127

119. İş yerində təlimat öz növbəsində hansı təlimatlara bölünür?

- A) İlkin, giriş və növbədənənar
- B) İlkin, vaxtaşırı, növbədənənar və birdəfəlik
- C) Giriş, vaxtaşırı, birdəfəlik və növbədənənar
- D) Giriş, vaxtaşırı və növbədənənar
- E) Giriş, ilkin, vaxtaşırı, birdəfəlik və növbədənənar

Testin çətinlik dərəcəsi: asan

İstinad: Y.Əhmədov, T.Rəhimov. İşçilərin sağlamlığı və əməyin təhlükəsizliyi. I cild. Bakı, 2010. Səh. 456

120. Fəhlələri sərbəst işə buraxmazdan əvvəl onlara təlimatın hansı növü keçirilməlidir?

- A) Giriş
- B) Birdəfəlik
- C) Dövri
- D) Vaxtaşırı
- E) İlkin

Testin çətinlik dərəcəsi: asan

İstinad: Y.Əhmədov, T.Rəhimov. İşçilərin sağlamlığı və əməyin təhlükəsizliyi. I cild. Bakı, 2010. Səh. 456

121. Normal əmək və istirahət rejiminə riayət edilməsinə uyğun 5 günlük iş həftəsində gündəlik normal iş vaxtının müddəti neçə saatdır?

- A) 8 saatdan artıq olmamalıdır
- B) 10 saatdan artıq olmamalıdır
- C) 7 saatdan artıq olmamalıdır
- D) 5 saatdan artıq olmamalıdır
- E) 6 saatdan artıq olmamalıdır

Testin çətinlik dərəcəsi: orta

İstinad: S.Məmmədov, İ.Cavadova, A.Bəkirov. Əmək münasibətini tənzimləyən sənədlər. Bakı, 2005. Səh. 233

122. Normal əmək və istirahət rejiminə riayət edilməsinə uyğun 5 günlük iş həftəsində həftəlik normal iş vaxtının müddəti neçə saatdır?

- A) 40 saatdan artıq olmamalıdır
- B) 35 saatdan artıq olmamalıdır
- C) 36 saatdan artıq olmamalıdır
- D) 33 saatdan artıq olmamalıdır
- E) 45 saatdan artıq olmamalıdır

Testin çətinlik dərəcəsi: orta

İstinad: S.Məmmədov, İ.Cavadova, A.Bəkirov. Əmək münasibətini tənzimləyən sənədlər. Bakı, 2005. Səh. 233

123. Fəhlələrlə iş yerində ilkin təlimat hansı hallarda aparılır?

- A) İşçinin gördüyü işə aid olmayan bir işi yerinə yetirməzdən əvvəl və istehsalat şəraiti dəyişəndə
- B) Sərbəst işə buraxılmazdan əvvəl və ilkin işə qəbul olunanda
- C) Sərbəst işə buraxılmazdan əvvəl və istehsalat şəraiti dəyişəndə
- D) Sərbəst işə buraxılmazdan əvvəl və texnologiyada dəyişiklik olunduqda
- E) İşçinin gördüyü işə aid olmayan bir işi yerinə yetirməzdən əvvəl və texnologiyada dəyişiklik olunduqda

Testin çətinlik dərəcəsi: asan

İstinad: Y.Əhmədov, T.Rəhimov.İşçilərin sağlamlığı və əməyin təhlükəsizliyi. I-cild. Bakı, 2010. Səh. 456

124. Təhlükəli və zərərli amillər hansı qruplara bölünür?

- A) Kimyəvi, bioloji və psixofizioloji
- B) Sosioloji, kimyəvi, bioloji və psixofizioloji
- C) Bioloji və psixofizioloji
- D) Fiziki və kimyəvi və psixofizioloji
- E) Fiziki, kimyəvi, bioloji və psixofizioloji

Testin çətinlik dərəcəsi: orta

İstinad: Y.Əhmədov, T.Rəhimov.İşçilərin sağlamlığı və əməyin təhlükəsizliyi. I-cild. Bakı, 2010. Səh. 456

125. İş yerlərində attestasiyanın keçirilməsi neçə müddətdən bir aparılır?

- A) İki ildə bir dəfədən az olmayaraq
- B) Dörd ildə bir dəfədən az olmayaraq
- C) Üç ildə bir dəfədən az olmayaraq
- D) Beş ildə birdəfədən az olmayaraq
- E) İldə bir dəfədən az olmayaraq

Testin çətinlik dərəcəsi: orta

İstinad: Y.Əhmədov, T.Rəhimov. İşçilərin sağlamlığı və əməyin təhlükəsizliyi. I cild. Bakı, 2010. Səh. 456

126. Qadınlar üçün əllə daşınan yüklərin yüklənib boşaldılması və daşınması zamanı çəkisi maksimum nə qədər olmalıdır ?

- A) 25 kq-dan artıq olmamalıdır
- B) 15 kq-dan artıq olmamalıdır
- C) 30 kq-dan artıq olmamalıdır
- D) 50 kq-dan artıq olmamalıdır
- E) 10 kq-dan artıq olmamalıdır

Testin çətinlik dərəcəsi: çətin

İstinad: Neftqazçıxartma sənayesində təhlükəsizlik qaydaları. Bakı, 2005. Səh. 526

127. Əl ilə yüklərin daşınması məsafəsi neçə metrdən artıq olduqda yüklərin daşınmasına icazə verilmir?

- A) 80 metrdən artıq olduqda
- B) 40 metrdən artıq olduqda
- C) 60 metrdən artıq olduqda
- D) 100 metrdən artıq olduqda
- E) 120 metrdən artıq olduqda

Testin çətinlik dərəcəsi: çətin

İstinad: Neftqazçıxartma sənayesində təhlükəsizlik qaydaları. Bakı, 2005. Səh. 526

128. Nə zaman yüklərin yüksəkliyə qaldırılmasına icazə verilir?

- A) Yüklərin qaldırıldığı meydança pilləkanla təchiz olunduqda və meydançanın hündürlüyü 3 m-dən çox olmadıqda
- B) Yüklərin qaldırıldığı meydança pilləkanla təchiz olunmadıqda və meydançanın hündürlüyü 3 m-dən çox olmadıqda
- C) Yüklərin qaldırıldığı meydança pilləkanla təchiz olunduqda və meydançanın hündürlüyü 4 m-dən çox olmadıqda
- D) Yüklərin qaldırıldığı meydança pilləkanla təchiz olunmadıqda və meydançanın hündürlüyü 4 m-dən çox olmadıqda
- E) Yüklərin qaldırıldığı meydança pilləkanla təchiz olunduqda və meydançanın hündürlüyü 5 m-dən çox olmadıqda

Testin çətinlik dərəcəsi: çətin

İstinad: Neftqazçıxartma sənayesində təhlükəsizlik qaydaları. Bakı, 2005. Səh. 526

129. İstehsalat binalarında otaqların tavanı döşəmədən minimum nə qədər məsafədə olmalıdır?

- A) 2 metrden az olmamalıdır
- B) 3 metrden az olmamalıdır
- C) 4 metrden az olmamalıdır
- D) 1 metrden az olmamalıdır
- E) 2,5 metrden az olmamalıdır

Testin çətinlik dərəcəsi: orta

İstinad: Y.H.Bünyətov. Əməyin mühafizəsi. Məlumat kitabı. Bakı, 2003. Səh. 127

130. Tozlu işləri yerinə yetirən fəhlə hansı fərdi mühafizə vasitəsindən istifadə etməlidir?

- A) Çəkmədən
- B) Qulaqcıqdan
- C) Resperatordan
- D) Filtrli əleyhqazdan
- E) Şlanqlı əleyhqazdan

Testin çətinlik dərəcəsi: asan

İstinad: Neft emalı və neft-kimya sənayesində təhlükəsizlik qaydaları. Bakı, 2012. Səh. 151

131. Elektrik cərəyanının təsirindən qoruyan mühafizə vasitəsini göstərin?

- A) Dezaktivasiya vasitələri
- B) Səsboğən
- C) İzoləedici örtüklər və qurğular
- D) Hermetikləşdirici qurğu
- E) İşıq filtrləri

Testin çətinlik dərəcəsi: asan

İstinad: Y.Əhmədov, T.Rəhimov. İşçilərin sağlamlığı və əməyin təhlükəsizliyi. II cild. Bakı, 2011. Səh. 500

132. Yer səthindən 2 metrədən yüksəklikdə iş aparılan zaman əsasən nədən istifadə olunmalıdır?

- A) Rezin əlcəkdən

- B) Xüsusi çəkmələrdən
- C) Qulaqcıqdan
- D) Eynəkdən
- E) Qoruyucu kəmərdən

Testin çətinlik dərəcəsi: asan

İstinad: Y.Əhmədov, T.Rəhimov. İşçilərin sağlamlığı və əməyin təhlükəsizliyi. II cild. Bakı, 2011. Səh. 500

133. Nəfəs yollarının mühafizəsi üçün hansı mühafizə vasitələrindən istifadə olunur?

- A) Şlanqlı əleyhqazlardan
- B) Süzgəcli əleyhqazlar və qulaqcıqlardan
- C) Süzgəcli, oksigenli əleyhqazlar və dəbilqədən
- D) Resperatorlar, əleyhqazlar və eynəkdən
- E) Resperator və əleyhqazlardan

Testin çətinlik dərəcəsi: orta

İstinad: Müəssisələrdə texniki təhlükəsizlik və əməyin mühafizəsinin təşkilinə dair mühüm aspektlər. Bakı, 2008

134. Günvurma nə vaxt baş verir?

- A) Günəşli havada gün şüalarının altında olduqda
- B) Yayda kölgəlikdə çox durduqda
- C) İsti otaqda çox qaldıqda
- D) İsti yay fəslində günəşli havada gün şüalarının təsiri altında çox durduqda
- E) Qışda günəşli havada gün şüalarının təsiri altında çox durduqda

Testin çətinlik dərəcəsi: asan

İstinad: Azərbaycan Respublikasının Ətraf mühitin mühafizəsi haqqında qanunu Bakı 1999

135. Qapalı sınıqlar zamanı ilk tibbi yardım kimi nə etmək lazımdır?

- A) Sadəcə həkimi gözləmək
- B) Ağrıkəsici dərman vermək və tibb müəssisəsinə çatdırmaq
- C) Şina qoyub tərپənməz vəziyyətdə saxlamaq, tibb müəssisəsinə çatdırmaq
- D) Təmiz havaya çıxarmaq bintlə sarımaq
- E) Deformasiya uğramış nahıyyəni düzləndirib bintlə sarımaq

Testin çətinlik dərəcəsi: çətin

İstinad: Tibb bacısının məlumat kitabı Bakı 2008

136. Bədbəxt hadisə nədir?

- A) Texniki qurğuların dayanması, yaxud nasazlığı
- B) İşçinin və ya işçilərin iş yerlərində alığı xəsarətdir
- C) Texnoloji rejiminin pozulması
- D) Nəzarət edilə bilməyən partlayış və yanğın
- E) Təhlükəli maddələrin ətraf mühitə yayılması

Testin çətinlik dərəcəsi: asan

İstinad: Əməyin mühafizəsi və Texniki təhlükəsizlik haqqında Azərbaycan Respublikasının Qanunları

137. İstehsalat təhlükəsi və ya zərərli amillərin təsirinin qarşısını alan və ya azaldan vasitələr necə adlanır?

- A) Təhlükəsizlik vasitələri
- B) Mühafizə vasitələri

- C) Kollektiv vasitələri
- D) Xilasetmə vasitələri
- E) Xəbərvermə vasitələri

Testin çətinlik dərəcəsi: asan

İstinad: Əməyin mühafizəsi və Texniki təhlükəsizlik haqqında Azərbaycan Respublikasının Qanunları

138. Yanan metalları nə ilə söndürmək olar?

- A) Xüsusi təyinatlı tozlarla
- B) Ümumi təyinatlı tozlarla
- C) Köpüklə
- D) Su ilə
- E) Buxarla

Testin çətinlik dərəcəsi: çətin

İstinad: Yanğın təhlükəsizliyi haqqında Azərbaycan Respublikası Qanunu Bakı-1997 Azərbaycan Respublikasında yanğın təhlükəsizliyi qaydaları

139. Gərginlik altında olan avadanlıqlarda baş vermiş yanğıni söndürərkən ilk növbədə nə etmək lazımdır?

- A) Bölməni hermetikləşdirmək
- B) Qəza bölməsini və avadanlıqları cərəyandan ayırmaq
- C) Bölməni su ilə doldurmaq
- D) Koşma ilə üstünü bağlamaq
- E) Bölməni köpüklə doldurmaq

Testin çətinlik dərəcəsi: çətin

İstinad: Yanğın təhlükəsizliyi haqqında Azərbaycan Respublikası Qanunu Bakı-1997 Azərbaycan Respublikasında yanğın təhlükəsizliyi qaydaları

140. Kollektiv mühafizə vasitələri nədir?

- A) Bir işçini qorumaq üçün tətbiq edilən vasitələr
- B) Beş və ya çox işçini qorumaq üçün tətbiq edilən vasitələr
- C) İki və ya çox işçini qorumaq üçün tətbiq edilən vasitələr
- D) Üç və ya çox işçini qorumaq üçün tətbiq edilən vasitələr
- E) Üç və ya çox işçini qorumaq üçün tətbiq edilən vasitələr

Testin çətinlik dərəcəsi: orta

İstinad: Müəssisələrdə texniki təhlükəsizlik və əməyin mühafizəsinin təşkilinə dair mühüm aspektlər. Bakı, 2008

141. Yanğın həyəcan signalı verilirərkən hansı fəaliyyətləri yerinə yetirmək lazımdır?

- A) İşə dayandırmaq, toplantı məntəqəsinə getmək və növbəti komandanı gözləmək
- B) İşə davam etmək və heyətdən yanğının söndürülməsinə nümayəndə ayırmaq
- C) İşə dayandırmaq, əşyaları götürmək, otaqları bağlayıb ərazini tərk etmək
- D) Bölməni hermetikləşdirmək və sahil yanğınsöndürmə dəstələrini gözləmək
- E) Yanğın yerini axtarmaq və onu söndürməyə başlamaq

Testin çətinlik dərəcəsi: çətin

İstinad: Yanğın təhlükəsizliyi haqqında Azərbaycan Respublikası Qanunu (Bakı-10.06.1997) Respublikasında yanğın təhlükəsizliyi qaydaları

142. Süni tənəffüs hansı yollar ilə verilir?

- A) Yalnız ağızdan-ağıza
- B) Yalnız ağızdan-buruna

- C) Ağızdan-ağıza, ağızdan-buruna
- D) Bədəni masaj etməklə
- E) Əl və ayağı hərəkət etdirməklə

Testin çətinlik dərəcəsi: çətin

İstinad: Müəssisələrdə texniki təhlükəsizlik və əməyin mühafizəsinin təşkilinə dair mühüm aspektlər. Bakı, 2008

143. Peşə xəstəliyi nədir ?

- A) Əmək qabiliyyətini qismən itirməklə nəticələnən xəstəlik
- B) Əmək qabiliyyətini müvəqqəti itirməklə nəticələnən xəstəlik
- C) Vəzifəsini yerinə yetirərkən aldığı zərərli amillərin təsirindən yaranmış xəstəlik
- D) Əmək qabiliyyətini tam itirməklə nəticələnən xəstəlik
- E) Əmək qabiliyyətini 3 gündən az olmayaraq itirməklə nəticələnən xəstəlik

Testin çətinlik dərəcəsi: orta

İstinad: Müəssisələrdə texniki təhlükəsizlik və əməyin mühafizəsinin təşkilinə dair mühüm aspektlər. Bakı, 2008

144. Bədbəxt hadisə baş verən zamanı ilk növbədə iş rəhbərinin vəzifəsi:

- A) Zərərçəkənə heç bir kömək etməməli və rəhbərliyə xəbər verməli
- B) Həmkarlar ittifaqı təşkilatına xəbər verməli və tibb məntəqəsinə çatdırılmalı
- C) Sanitariya-epidemioloji xidmətinə xəbər verməli və tibb məntəqəsinə çatdırılmalı
- D) Zərərçəkənə ilk tibbi yardım göstərilməli və tibb məntəqəsinə çatdırılmasını təşkil etməli və rəhbərliyə xəbər verməli
- E) Müəssisənin rəhbərliyinə və zərər çəkənin evinə məlumat verməli

Testin çətinlik dərəcəsi: orta

İstinad: Azərbaycan Neft Sənayesində Əməyin Mühafizəsinin Vahid İdarəetmə Sistemi. Bakı, 2004

145. Zərərli istehsalat amillərinin təsiri nəticəsində yaranan xəstəlik:

- A) Peşə xəstəliyi
- B) Sarılıq xəstəliyi
- C) Sətəlcəm xəstəliyi
- D) Şəkər xəstəliyi
- E) Qızılça xəstəliyi

Testin çətinlik dərəcəsi: asan

İstinad: Azərbaycan Neft Sənayesində Əməyin Mühafizəsinin Vahid İdarəetmə Sistemi. Bakı, 2004

146. Hansı hündürlükdən başlayaraq “Yüksəklikdə görülən işlər” anlayışı qüvvəyə minir?

- A) 3.0 m
- B) 2.5 m
- C) 5.0 m
- D) 1.8m
- E) 2.10 m

Testin çətinlik dərəcəsi: asan

İstinad: Azərbaycan Respublikası Fövqəladə Hallar Nazirliyinin qərarı ilə 2016-cı ildə təsdiq edilib. Hündürlükdə iş zamanı texniki təhlükəsizlik Qaydaları. Bakı, 2016

147. Kollektiv mühafizə vasitələri nədir?

A) Kənar şəxsləri qorumaq üçün tətbiq edilən vasitələr
Testin çətinlik dərəcəsi: asan

B) Tək bir adamı qorumaq üçün tətbiq edilən vasitələr

C) Dəzgahları qorumaq üçün tətbiq edilən vasitələr

D) Bütün sex işçilərini qorumaq üçün tətbiq edilən vasitələr

E) İki və ya çox işçini qorumaq üçün tətbiq edilən vasitələr

Testin çətinlik dərəcəsi: asan

İstinad: Azərbaycan Respublikası Əmək Məcəlləsi. Bakı, 1999

148. Təxliyyə (köçürmə) planları hansı binalarda tərtib olunur?

A) 10 nəfərdən çox insan olan

B) 100 nəfərdən çox insan olan

C) Hamısında

D) 17 nəfərdən çox insan olan

E) 27 nəfərdən çox

Hamısında

Testin çətinlik dərəcəsi: asan

İstinad: Azərbaycan Respublikasında yanğın təhlükəsizliyi qaydaları. Bakı, 2001

149. Yanğınsöndürmə vasitələrindən istifadə qaydalarını kimlər bilməlidirlər?

A) Sex rəisi

B) Fəhlələr və aparatçılar

C) Qulluqçular

D) Fəhlə və qulluqçuların hamısı

E) Ustalar və çilingərlər

Testin çətinlik dərəcəsi: orta

İstinad: Azərbaycan Respublikasında yanğın təhlükəsizliyi qaydaları. Bakı, 2001

150. Müəssisədə yanğın təhlükəsizliyi qaydalarına kimlər əməl etməlidir?

A) Fəhlə və qulluqçuların hamısı

B) Sex rəisi

C) Qulluqçular

D) Fəhlələr və aparatçılar

E) Ustalar çilingərlər

Testin çətinlik dərəcəsi: asan

İstinad: Azərbaycan Respublikasında yanğın təhlükəsizliyi qaydaları. Bakı, 2001

151. Yanğın təhlükəsizliyinə aid olan normativ sənədlər:

A) Standartlar, yanğın təhlükəsizliyi normaları, qaydaları və təlimatları

B) Dövlət Əmək Müfəttişliyi Xidməti haqqında Əsasnamə

C) Sanitariya-epidemioloji qaydalar haqqında Əsasnamə

D) Həmkarlar ittifaqının nizamnaməsi

E) Aktlar, xidməti yazılar və texniki təhlükəsizlik qaydaları

Testin çətinlik dərəcəsi: asan

İstinad: Yanğın təhlükəsizliyi haqqında Azərbaycan Respublikasının Qanunu. Bakı, 1997

152. Məişət və iş otaqlarında hansı elektrik cihazlarından istifadə etmək qadağandır?

- A) Slaydoskopdan, telefondan, printerdən
- B) Kompüterdən, printerdən. Proyektordan
- C) Kompüterdən, telefondan, printerdən, kondisionerdən
- D) Yüksək tezlikli sobadan, elektrik qızdırıcı cihazlardan, elektrik su qəfədanından
- E) Proektordan, kondisionerdən, slaydoskopdan

Testin çətinlik dərəcəsi: orta

İstinad: Azərbaycan Respublikasında yanğın təhlükəsizliyi qaydaları. Bakı, 2001

153. Fövqəladə hal baş verərsə hansı nömrəyə zəng etmək lazımdır?

- A) 112
- B) 104
- C) 102
- D) 103
- E) 101

Testin çətinlik dərəcəsi: çətin

İstinad: Fövqəladə Hallar Nazirliyinin qaynar xətti

154. Binalarda yanğına qarşı nə olmalıdır?

- A) Pilləkan qəfəsində dəmir qapı
- B) Köçürmə sxemləri və işarələri, xəbərdarlıq plakatları, yanğınsöndürmə vəsitələri
- C) Təlimatın keçirilməsi üçün xüsusi otaq
- D) Dəhlizdə qumla təchiz edilmiş yanğın lövhəsi
- E) Mərtəbələrdə əlavə nərdivanla

Testin çətinlik dərəcəsi: asan

İstinad: Azərbaycan Respublikasında yanğın təhlükəsizliyi qaydaları. Bakı, 2001

155. Yanğın baş verən zaman ilkin yanğınsöndürmə vasitələrindən kimlər istifadə etməlidir?

- A) Sex rəisi
- B) Növbə rəisi
- C) Fəhlə və qulluqçular
- D) Texnoloq
- E) Yanğın söndürmə komandiri

Testin çətinlik dərəcəsi: orta

İstinad: Azərbaycan Respublikasında yanğın təhlükəsizliyi qaydaları. Bakı, 2001

156. Yanğın aşkar etdikdə nə etməli?

- A) Dərhal bələdiyyəyə xəbər vermək
- B) Dərhal polis mühafizə bölməsinə xəbər vermək
- C) İcra hakimiyyətinə xəbər vermək
- D) Dərhal yanğından mühafizə bölməsinə xəbər vermək

E) Dərhal əmək müfəttişliyinə xəbər vermək

Testin çətinlik dərəcəsi: çətin

İstinad: Azərbaycan Respublikasında yanğın təhlükəsizliyi qaydaları. Bakı, 2001

157. Fərdi mühafizə vasitələri hansılardır?

A) Tənəffüs orqanları mühafizə vasitələri, dəri səthi mühafizə vasitələri və tibbi mühafizə vasitələri

B) Görmək və eşitmək üçün mühafizə vasitələri

C) Danışmaq üçün mühafizə vasitələri, dəri səthi mühafizə vasitələri

D) Anlatmaq üçün mühafizə vasitələri, ayaq üçün mühafizə vasitələri

E) İtdən və ilandan qorunmaq üçün mühafizə vasitələri

Testin çətinlik dərəcəsi: asan

İstinad: Azərbaycan Respublikası Əmək Məcəlləsi. Bakı, 1999