

Mexanik vəzifəsi üzrə test tapşırıqları

1. Qazla kəsmə zamanı propan balonu ilə kislrod balonu arası məsafə nə qədər olmalıdır?

- A) 10 metr
- B) 25 metr
- C) 15 metr
- D) 20 metr
- E) 5 metr

Testin çətinlik dərəcəsi: asan

İstinad: Neftqazçıxarma Sənayesində təhlükəsizlik qaydaları. Bakı, 2005

2. Avadanlığın uzunömürlüliyünün artırılması hansı istiqamətlərdə həll edilir?

- A) Texniki xidmət, istismar mərhələsi, texnoloji hazırlanma
- B) Layihələndirilmə mərhələsi, texnoloji hazırlanma, istismar tədbirləri
- C) İstismar mərhələsi, texnoloji hazırlanma, layihələndirmə
- D) Texnoloji hazırlanma, hissələrin işlək səthinin emalı,
- E) Möhkəmləndirmə üsulları, layihələndirmə, istismar mərhələsi

Testin çətinlik dərəcəsi: mürəkkəb

İstinad: V.T. Məmmədov, O.H.Mirzəyev. Neft mədən texnikasının təmiri və bərpası. Bakı, 2012. D.İskəndərov. Neft və qazçıxarma işçiləri üçün məlumat kitabı. Bakı, 2014

3. Planlı təmir sisteminə nələr daxildir?

- A) Təmirə hazırlıq və təmirin aparılması
- B) Nöqsanlar cədvəlinin tutulması və təmirin aparılması
- C) Planlaşdırılma və təmirin aparılması
- D) Təmirə hazırlıq və təmirin aparılması
- E) Təmirin planlaşdırılması, hazırlıq və texniki xidmətin ardıcıl aparılması

Testin çətinlik dərəcəsi: mürəkkəb

İstinad: V.T. Məmmədov, O.H.Mirzəyev. Neft mədən texnikasının təmiri və bərpası. Bakı, 2012. D.İskəndərov. Neft və qazçıxarma işçiləri üçün məlumat kitabı. Bakı, 2014

4. Əməyin mühafizəsi və təhlükəsizlik texnikası üzrə biliyin yoxlanmasının neçə növü var?

- A) 5
- B) 6
- C) 4

D) 3

E) 2

Testin çətinlik dərəcəsi: asan

İstinad: Vahid idarəetmə sistemi. 2005

5. Müəsisədə yanacaq sürtkü materialları istifadəsinə kim nəzarət edir?

A) Baş mexanik

B) Sex rəisi

C) Baş mühəndis

D) İdarə rəisi

E) Baş energetik

Testin çətinlik dərəcəsi: asan

İstinad: Neftqazçıxarma Sənayesində təhlükəsizlik qaydaları. Bakı, 2005

6. Təlimatlandırmanın neçə növü var?

A) 2

B) 6

C) 4

D) 3

E) 2

Testin çətinlik dərəcəsi: asan

İstinad: Vahid idarəetmə sistemi. Bakı, 2004

7. Giriş təlimatı kim tərəfindən aparılır?

A) Baş mexanik tərəfindən

B) Baş mühəndis tərəfindən

C) İdarə rəisi tərəfindən

D) Sex rəisi tərəfindən

E) Əməyin mühafizəsi və təhlükəsizlik texnikası xidməti tərəfindən

Testin çətinlik dərəcəsi: orta

İstinad: Vahid idarəetmə sistemi. Bakı, 2004

8. Cari təmirdə hansı əməliyyatlar aparılır?

A) Avadanlıqların bəzi hissələrinin dəyişdirilməsi

B) Vizual baxış keçirmək

C) Nöqsanların aradan qaldırılması

D) Avadanlıqların tənzimlənməsi və işə buraxılması

E) Avadanlıqların hissələrinin dəyişdirilməsi və onların tənzimlənməsi

Testin çətinlik dərəcəsi: mürəkkəb

İstinad: V.T. Məmmədov, O.H.Mirzəyev. Neft mədən texnikasının təmiri və bərpaası. Bakı, 2012

9. Avadanlığın əsaslı təmiri zamanı hansı işlər görülür?

- A) Baxış keçirilir və ehtiyat hissələri dəyişdirilir
- B) Avadanlığın əvvəlki iş qabiliyyəti bərpa olunur
- C) Nöqsanların aradan qaldırılır və işə buraxılır
- D) Avadanlıqlar tənzimizlənilir və işə buraxılır
- E) Nöqsanlar aradan qaldırılır

Testin çətinlik dərəcəsi: mürəkkəb

İstinad: V.T. Məmmədov, O.H.Mirzəyev. Neft mədən texnikasının təmiri və bərpaası. Bakı, 2012

10. Yeni işə qəbul olunmuş işçi hansı halda işə sərbəst buraxılır?

- A) Biliyi yoxlandıqdan və giriş təlimatı keçdikdən sonra
- B) Təlimat keçdikdən, istehsalat təcrübəsi qazandıqdan və biliyi yoxlandıqdan sonra
- C) Təcrübə yığıdıqdan və ilkin təlimat keçdikdən sonra
- D) İstehsalat təcrübəsi qazandıqdan və biliyi yoxlandıqdan sonra
- E) İlkin və giriş təlimatı keçdikdən sonra

Testin çətinlik dərəcəsi: mürəkkəb

İstinad: Vahid idarəetmə sistemi. 2005

11. İlkin təlimat kim tərəfindən aparılır?

- A) İş icraçısı tərəfindən
- B) Şəx rəisi tərəfindən
- C) Baş mühəndis tərəfindən
- D) Baş mexanik tərəfindən
- E) İdarə rəisi tərəfindən

Testin çətinlik dərəcəsi: asan

İstinad: Vahid idarəetmə sistemi. Bakı, 2005

12. Növbədən kənar təlimat nə vaxt keçirilir?

- A) Qəza baş verdikdə
- B) Fontan baş verdikdə
- C) Avadanlıq əsaslı-təmir olunduqda
- D) Yeni quyuyu qazıldıqda
- E) Yeni texnika tətbiq olunduqda və fəvqəladə hal baş verdikdə

Testin çətinlik dərəcəsi: asan

İstinad: Neftqazçıxarma Sənayesində təhlükəsizlik qaydaları. Bakı, 2005

13. Planlı-təmir cədvəli kim tərəfindən tərtib olunur?

- A) Mexanik tərəfindən
- B) Sex rəisi tərəfindən
- C) Baş mühədis tərəfindən
- D) İdarə rəisi tərəfindən
- E) Həmkarlar İttifaqı tərəfindən

Testin çətinlik dərəcəsi: orta

İstinad: V.T. Məmmədov, O.H.Mirzəyev. Neft mədən texnikasının təmiri və bərpaı. Bakı, 2012 D.İskəndərov. Neft və qazçıxarma işçiləri üçün məlumat kitabı. Bakı, 2014

14. Qaz təhlükəli işlərin siyahısı kim tərəfindən hazırlanır?

- A) Şöbə müdiri tərəfindən
- B) Baş mexanik tərəfindən
- C) Baş mühəndis tərəfindən
- D) İdarə rəisi tərəfindən
- E) Sex rəisi tərəfindən

Testin çətinlik dərəcəsi: asan

İstinad: Vahid idarəetmə sistemi. Bakı, 2004

15. Hansı işlər odlu işlər adlanır?

- A) Qaynaq kəsmə işləri
- B) Elektrik kəsmə işləri
- C) Qığılıcı əmələ gətirən işlər
- D) Açıq alovun tətbiq olunması və qığılıcı əmələ gətirən işlər
- E) İldırım düşməsi nəticəsində əmələ gələn işlər

Testin çətinlik dərəcəsi: orta

İstinad: Vahid idarəetmə sistemi. Bakı, 2004

16. Avadanlığın nasazlıqdan dayanmaları haqqında statistik informasiyanı hansı mənbədən toplamaq olar?

- A) Avadanlığın istismarına nəzarət etməklə avadanlığın işinə xüsusi sınaqlar zamanı
- B) Avadanlığın istismar təlimatından
- C) Təsdiq olunmuş xüsusi formalardan
- D) Avadanlığın pasportundan və istismar təlimatından
- E) Məlumatlar yazılmış jurnaldan və pasportdan

Testin çətinlik dərəcəsi: mürəkkəb

İstinad: V.T. Məmmədov, O.H.Mirzəyev. Neft mədən texnikasının təmiri və bərpaı. Bakı, 2012

17. Avadanlığın etibarlığının əsas artırılma üsulları hansılardır?

- A) Bərpa olunma vaxtının azadılması, iş vaxtının azadılması
- B) Rezervləşdirmə, nasazlıqdan dayanmaların kiçidilməsi, bərpa olunma və iş vaxtının azaldılması
- C) Təmirin vaxtında aparılması, rezervləşdirmə və bərpa olunma
- D) Nasazlığın aradan qaldırılması, təmirin vaxtında aparılması
- E) Orta bərpa olunma vaxtının azaldılması, iş vaxtının azaldılması

Testin çətinlik dərəcəsi: mürəkkəb

İstinad: V.T. Məmmədov, O.H.Mirzəyev. Neft mədən texnikasının təmiri və bərpası. Bakı, 2012 D.İskəndərov. Neft və qazçıxarma işçiləri üçün məlumat kitabı. Bakı, 2014

18. İstehsalatda bədbəxt hadisə baş verdikdə nə etmək lazımdır?

- A) Səx rəisinə məlumat verilməlidir
- B) Hadisə yerini olduğu kimi saxlamaqla polisə məlumat verilməlidir
- C) İdarə rəisinə məlumat verilməlidir
- D) Hadisə yerini olduğu kimi saxlamaqla tabe olduğu rəhbərə məlumat verilməlidir
- E) Mədən müdirinə məlumat verilməlidir

Testin çətinlik dərəcəsi: orta

İstinad: Neftqazçıxarma Sənayesində təhlükəsizlik qaydaları. Bakı, 2005

19. Avadanlıqların ehtiyat hissələrinin bərpa olunması üçün hansı möhkəmlətmə üsulları var?

- A) Diyircəklə yumalama, mərkəzdənqaçma, qadaqlama, qırma ilə
- B) Kimyəvi, fiziki, qırma ilə
- C) Mərkəzdənqaçma, mexaniki, qadaqlama
- D) Fiziki, kimyəvi, mexaniki
- E) Mexaniki, mərkəzdənqaçma, fiziki

Testin çətinlik dərəcəsi: mürəkkəb

İstinad: V.T. Məmmədov, O.H.Mirzəyev. Neft mədən texnikasının təmiri və bərpası. Bakı, 2012

20. Təmirlərarası dövr dedikdə nə nəzərdə tutulur?

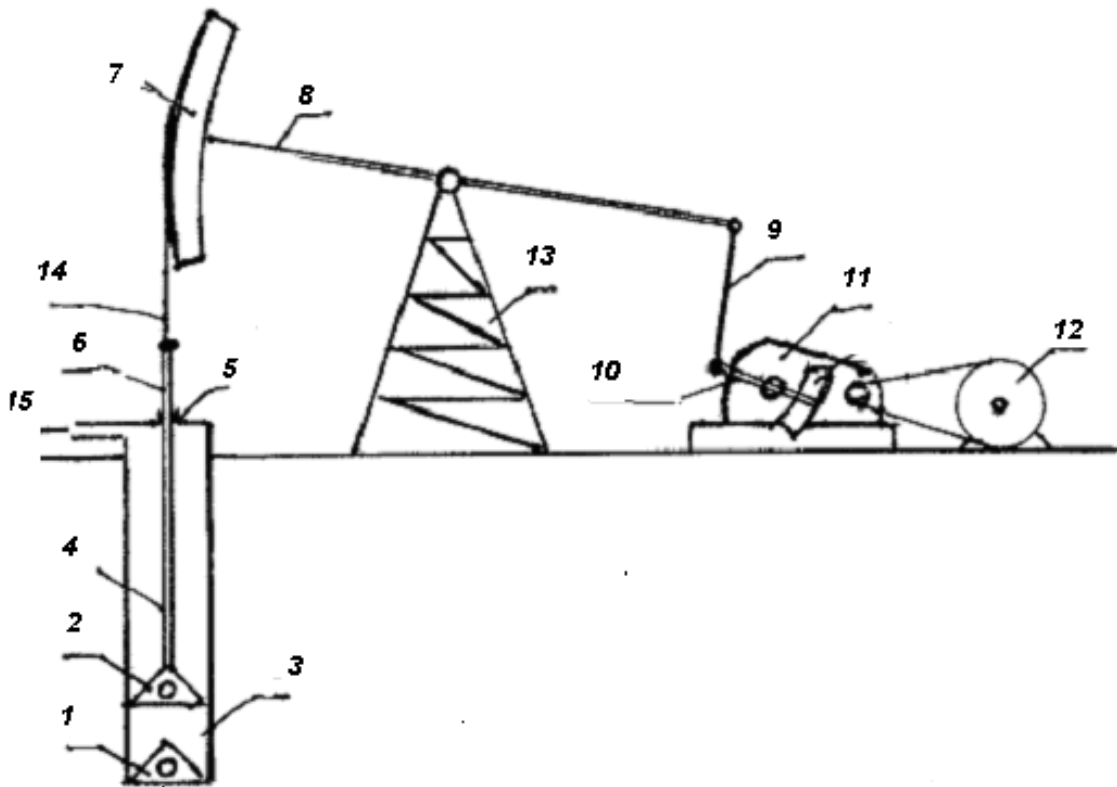
- A) Planlı təmirarası vaxt
- B) Cari təmirarası vaxt
- C) Xırda və orta təmirarası vaxt
- D) İki xırda təmir arasındakı vaxt
- E) İki əsaslı-təmirarası vaxt

Testin çətinlik dərəcəsi: orta

İstinad: V.T. Məmmədov, O.H.Mirzəyev. Neft mədəni texnikasının təmiri və bərpaı. Bakı, 2012 D.İskəndərov. Neft və qazçıxarma işçiləri üçün məlumat kitabı. Bakı, 2014

21. Sxemdə piramidanı göstərin.

- A) 9
- B) 13
- C) 5
- D) 12
- E) 8



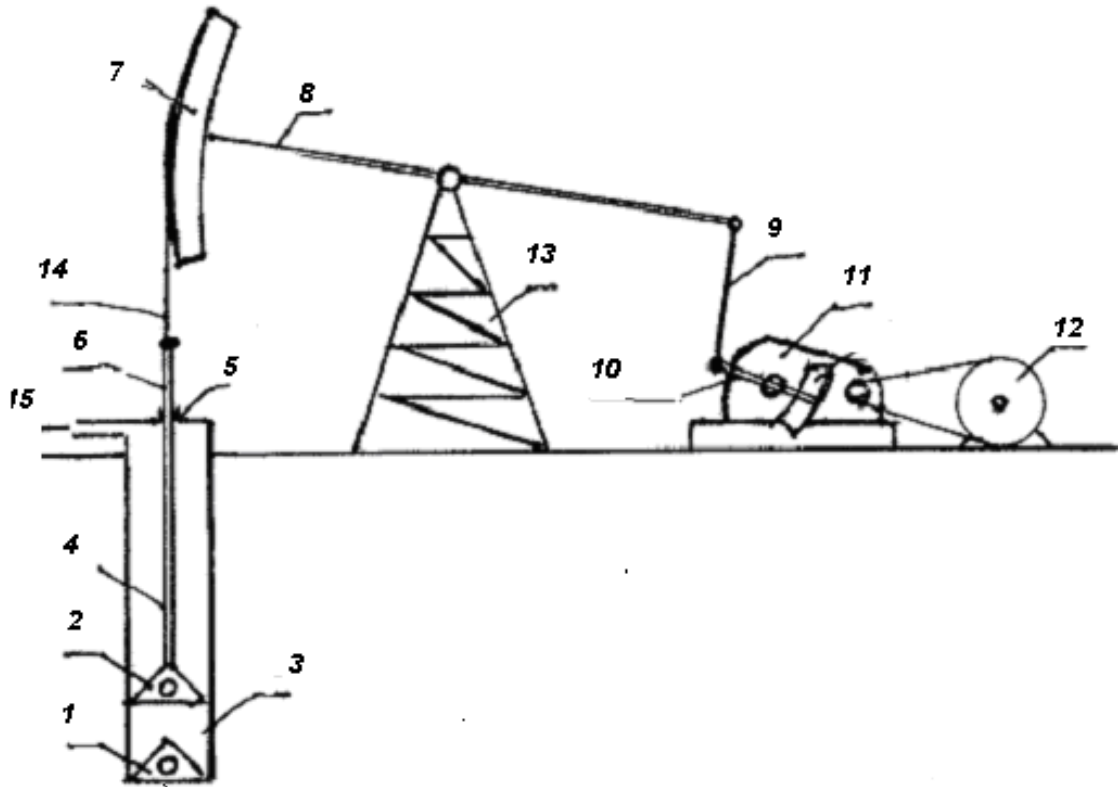
Testin çətinlik dərəcəsi: asan

İstinad: V.T. Məmmədov, O.H.Mirzəyev. Neft mədəni texnikasının təmiri və bərpaı. Bakı, 2012 D.İskəndərov. Neft və qazçıxarma işçiləri üçün məlumat kitabı. Bakı, 2014

22. Sxemdə mühərriki göstərin.

- A) 9
- B) 13

- C) 5
- D) 12
- E) 8

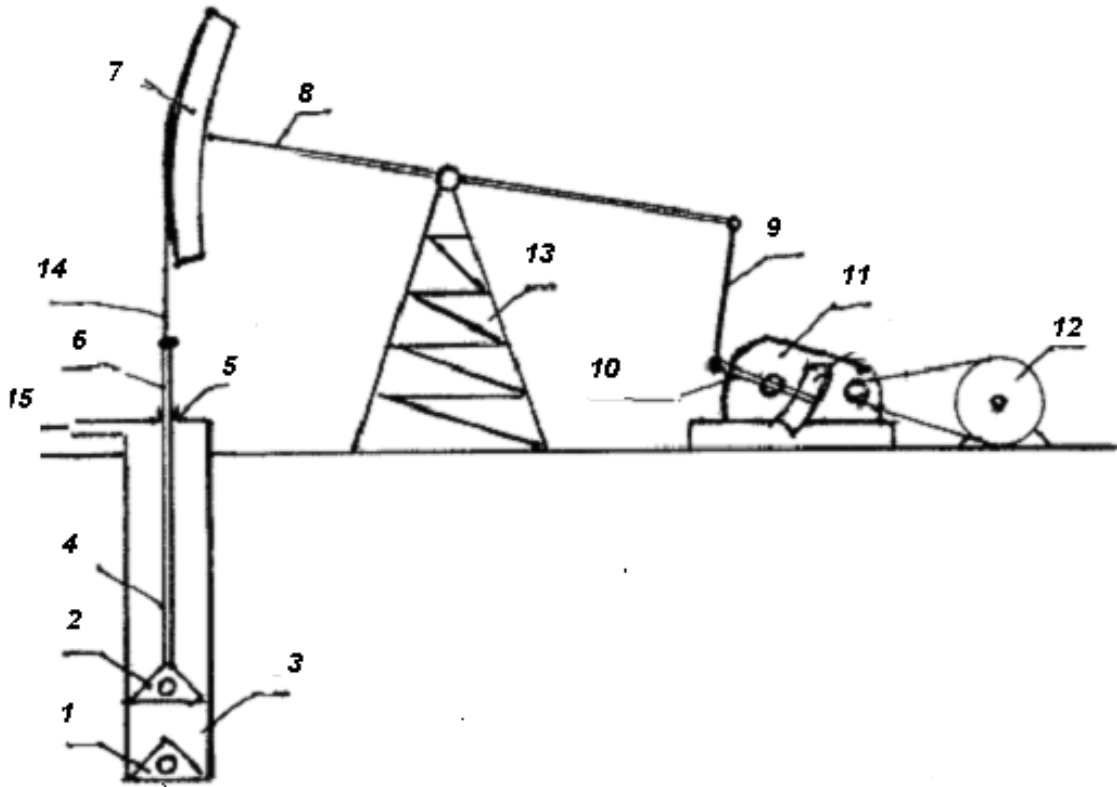


Testin çətinlik dərəcəsi: asan

İstinad: V.T. Məmmədov, O.H.Mirzəyev. Neft mədəni texnikasının təmiri və bərpa. Bakı, 2012 D.İskəndərov. Neft və qazçıxarma işçiləri üçün məlumat kitabı. Bakı, 2014

23. Sxemdə balansir başlığını göstərin.

- A) 9
- B) 7
- C) 5
- D) 12
- E) 8



Testin çətinlik dərəcəsi: asan

İstinad: V.T. Məmmədov, O.H.Mirzəyev. Neft mədəni texnikasının təmiri və bərpaı. Bakı, 2012 D.İskəndərov. Neft və qazçıxarma işçiləri üçün məlumat kitabı. Bakı, 2014

24 . Avadanlığın hissələrinin dağılmasını neçə qrupa bölmək olar?

- A) Deformasiya,yeyilmə,kimyəvi termiki zədələnmə
- B) Deformasiya,dağılma,yeyilmə
- C) Dağılma, hissələrə bölünmə,yeyilmə
- D) Termiki zədələnmə,dağılma,deformasiya
- E) Yuxarıda qeyd olunanlardan heç biri

Testin çətinlik dərəcəsi: mürəkkəb

İstinad: V.T. Məmmədov, O.H.Mirzəyev. Neft mədəni texnikasının təmiri və bərpaı. Bakı, 2012

25. Nasoslarda kompensator nə üçündür?

- A) Nasosun təzyiini azaltmaq üçün
- B) Nasosun çıxışında təzyiqi artırmaq üçün
- C) Məhsuldarlığı artırmaq üçün
- D) Hidravlik zərbəni aradan qaldırmaq üçün

E) Nasosun gücün artırmaq üçün

Testin çətinlik dərəcəsi: orta

İstinad: V.T. Məmmədov, O.H.Mirzəyev. Neft mədən texnikasının təmiri və bərpaası. Bakı, 2012 D.İskəndərov Neft və qazçıxarma işçiləri üçün məlumat kitabı Bakı, 2014

26. Nasosun iş prinsipindən və təyinatından asılı olmayaraq onun işini xarakterizə edən əsas parametrlər hansılardır?

A) Verim,basqı,dövrələr sayı,güc,f.i.ə,gərginlik

B) Basqı,dövrələr sayı,güc,f.i.ə,

C) Verim,basqı,dövrələr sayı,güc,f.i.ə,təzyiqlər fərqi

D) Verim,basqı,təzyiq,güc,f.i.ə,kavitasiya ehtiyat əmsalı

E) Yuxarıda qeyd olunanlardan heç biri

Testin çətinlik dərəcəsi: mürəkkəb

İstinad: V.T. Məmmədov, O.H.Mirzəyev. Neft mədən texnikasının təmiri və bərpaası. Bakı, 2012

27. Nasosun xarakteristikasını neçə yolla dəyişmək olar?

A) Verim artırmaq və təzyiqi azaltmaqla

B) Basqını artırmaq və dövrələr sayın azaltmaqla

C) Valın dövrələr sayını dəyişməklə,işçi çarxın xarici diametrini kiçiltməklə

D) Verimi azaltmaq və gücü artırmaqla

E) Basqını artırıb gücü azaltmaqla

Testin çətinlik dərəcəsi: mürəkkəb

İstinad: V.T. Məmmədov, O.H.Mirzəyev. Neft mədən texnikasının təmiri və bərpaası. Bakı, 2012

28. Atqıya qarşı avadanlıqlar hansılardır?

A) Fontan armaturu,siyirtmə,əks klapan

B) Dördboğaz,priventor,qoruyucu klapan

C) Priventor,perforasiya siyirtməsi

D) Drossel,siyirtmə,ventil

E) Əks klapan,perforasiya siyirtməsi

Testin çətinlik dərəcəsi: mürəkkəb

İstinad: V.T. Məmmədov, O.H.Mirzəyev. Neft mədən texnikasının təmiri və bərpaası. Bakı, 2012 D.İskəndərov. Neft və qazçıxarma işçiləri üçün məlumat kitabı. Bakı, 2014

29. Təmirlər arası period nədir?

- A) Avadanlığın hər hansı bir növbəti planlı təmiri rasındakı fərq
- B) Avadanlığın hər hansı iki növbət iplanlı təmiri arasındakı fərq
- C) Avadanlığın hər hansı üç növbəti planlı təmiri rasındakı fərq
- D) Avadanlığın hər hansı dörd növbəti planlı təmiri rasındakı fərq
- E) Avadanlığın hər hansı altı növbəti planlı təmiri rasındakı fərq

Testin çətinlik dərəcəsi: asan

İstinad: V.T. Məmmədov, O.H.Mirzəyev. Neft mədən texnikasının təmiri və bərpası. Bakı, 2012 D.İskəndərov. Neft və qazçıxarma işçiləri üçün məlumat kitabı. Bakı, 2014

30 . Yüksək istehsalat təhlükəsi olan yerdə işlərə kim tərəfindən icazə verilir?

- A) Müəsisənin texniki rəhbəri tərəfindən
- B) Usta tərəfindən
- C) Sex rəisi tərəfindən
- D) Bölmə rəisi tərəfindən
- E) Mədən müdiri tərəfindən

Testin çətinlik dərəcəsi: orta

İstinad: Neftqazçıxarma Sənayesində təhlükəsizlik qaydaları. Bakı, 2005

31. Qoruyucu klapın yoxlandıqdan, təmir olunduqdan və nizamlandıqdan sonra nə olunmalıdır?

- A) Akt tərtib olunmalı və klapanın blomb vurulmalıdır
- B) Klapanın blomb vurulmalıdır
- C) Klapanın yoxlanması jurnalda qeyd olunmalıdır
- D) Arayış tərtib olunub,blomb vurulmalıdır
- E) Akt tərtib olunmalıdır

Testin çətinlik dərəcəsi: mürəkkəb

İstinad: Neftqazçıxarma Sənayesində təhlükəsizlik qaydaları. Bakı, 2005

32. Fontan armaturunun təyinatı nədən ibarətdir?

- A) Fontan zamanı quyuyu boşaltmaq üçün və qəzanı ləğv etmək üçün
- B) Quyuyu ağzını bağlamaq,qəzanı aradan qaldırmaq
- C) Quyuya su vurmaq,quyuda texnoloji əməliyyatları aparmaq
- D) Quyuda baş vermiş qəzanı aradan qaldırmaq və quyuyu istismar etmək
- E) Quyuyu ağzını hermetikləşdirmək, işçi agenti lazımı istiqamətə yönləndirmək və quyuda texnoloji əməliyyatları aparmaq

Testin çətinlik dərəcəsi: mürəkkəb

İstinad: V.T. Məmmədov, O.H.Mirzəyev. Neft mədən texnikasının təmiri və bərpası. Bakı, 2012. D.İskəndərov. Neft və qazçıxarma işçiləri üçün məlumat kitabı. Bakı, 2014

33. Hansı növ nasoslar həcmi nasoslar sinifinə aiddir?

- A) Mərkəzdənqaçma
- B) Pistonlu
- C) Qasırgalı
- D) Hidromufta
- E) Oxlu

Testin çətinlik dərəcəsi: asan

İstinad: Ə.H.Əzizov, M.A.Qarayev, H.Ə.Heydərov, S.Ə.Ağaməmmədova. Həcmi hidravlik maşınlar. Bakı, 2010., D.İskəndərov. Neft və qazçıxarma işçiləri üçün məlumat kitabı. Bakı, 2014

34. Mancanaq dəzgahının quraşdırılmasına olan əsas tələb aşağıdakılardan hansıdır?

- A) Hərəkət edən hissəsi yerə toxunmamalıdır və qoruyucu çəpərlə əhatə olunmalıdır
- B) Rəhbərliyin göstərişinə uyğun quraşdırılmalıdır
- C) Texniki şərtə uyğun quraşdırılmalıdır
- D) Hərəkət edən hissəsi yerə toxunmalıdır
- E) Yer səthindən 5 m yuxarıda quraşdırılmalıdır

Testin çətinlik dərəcəsi: asan

İstinad: D.İskəndərov "Neft və qazçıxarma üzrə məlumat kitabı" Bakı-2014

Neft mədən texnikasının təmiri və bərpası V.T.Məmmədov Q.H.Mirzəyev Bakı-2012 Neft sənayesində təhlükəsizlik qaydaları Bakı-2005

35. Traplar təzyiqinə görə neçə cür olur?

- A) Alçaq təzyiqli 0.1-5 atm qədər, orta təzyiqli 6-26 atm qədər, yüksək təzyiqli 16-160 atm qədər
- B) Alçaq təzyiqli 0.7-6 atm qədər, orta təzyiqli 6-16 atm qədər, yüksək təzyiqli 16-60 atm qədər
- C) Alçaq təzyiqli 0.1-6 atm qədər, orta təzyiqli 6-16 atm qədər, yüksək təzyiqli 16-100 atm qədər
- D) Alçaq təzyiqli 0.5-10 atm qədər, orta təzyiqli 6-16 atm qədər, yüksək təzyiqli 16-60 atm qədər
- E) Alçaq təzyiqli 0.1-6 atm qədər, orta təzyiqli 6-16 atm qədər, yüksək təzyiqli 16-80 atm qədər

Testin çətinlik dərəcəsi: mürəkkəb

İstinad: D.İskəndərov "Neft və qazçıxarma üzrə məlumat kitabı" Bakı-2014
Ə.M.İsmayılov, T.V Cəfərov. Qaz xidməti işçilərin sorğu kitabı. Bakı, 2013,
A.M.Rəsulov. A.M.Rəsulov. Təbii qazın yığılması nəqlə hazırlanması və istifadəsi. Bakı, 2008, A.X.Мирзаджанзаде, О.Л. Кузнецов, З.С.Алиева. Основы технология добыче газа. Москва, 2003, Neft-qaz sənayesində təzyiq altında işləyən tutumların quruluşu və təhlükəsiz istismar qaydaları. Bakı, 2015

36. Porşenli nasoslari işə buraxmaqdan əvvəl:

- A) Çıxış siyirtmə bağlı, giriş siyirtmə açıq olmalıdır
- B) Giriş və çıxış siyirtmələr bağlı olmalıdır
- C) Giriş siyirtmə bağlı, çıxış siyirtməsi açıq olmalıdır
- D) Giriş siyirtmə açıq, çıxış siyirtmə bağlı olmalıdır
- E) Giriş və çıxış siyirtmələr açıq olmalıdır

Testin çətinlik dərəcəsi: mürəkkəb

İstinad: Ə.H.Əzizov, M.A.Qarayev, H.Ə.Heydərov, S.Ə.Ağaməmmədova. Həcmi hidravlik maşınlar. Bakı, 2010., D.İskəndərov. Neft və qazçıxarma işçiləri üçün məlumat kitabı. Bakı, 2014

37. Porşenli nasoslarında hava qübbələri nə üçündür?

- A) Təzyiqi artırmaq, məhsuldarlığı azaltmaq üçün
- B) Məhsuldarlığı artırmaq, dövrlər sayın azaltmaq üçün
- C) Təzyiqi sabit saxlamaq, məhsuldarlığı artırmaq üçün
- D) Titrəməni aradan qaldırmaq, gücü azaltmaq üçün
- E) Qeyri müntəzəmliyi aradan qaldırmaq üçün

Testin çətinlik dərəcəsi: asan

İstinad: Ə.H.Əzizov, M.A.Qarayev, H.Ə.Heydərov, S.Ə.Ağaməmmədova. Həcmi hidravlik maşınlar. Bakı, 2010., D.İskəndərov. Neft və qazçıxarma işçiləri üçün məlumat kitabı. Bakı, 2014

38. Fontan armaturunda hansı siyirtmələrdən istifadə olunur?

- A) Elektrik intiqallı, mexaniki
- B) Hidravlik, elektrik intiqallı
- C) Mexaniki, pnevmatik, elektrik intiqallı
- D) Hidravlik, pnevmatik
- E) Mexaniki, hidravlik, pnevmatik

Testin çətinlik dərəcəsi: orta

İstinad: V.T. Məmmədov, O.H.Mirzəyev. Neft mədən texnikasının təmiri və bərpaası. Bakı, 2012., D.İskəndərov. Neft və qazçıxarma işçiləri üçün məlumat kitabı. Bakı, 2014

39. Neftin qazlift üsulu ilə istismarı dedikdə nə başa düşülür?

- A) Qaz , neft və suyun birlikdə çıxarılması
- B) Qazın neftdə ayrılması
- C) Qazın kondensatdan ayrılması
- D) Qazın şama ötürülməsi
- E) Qazı neft quyusuna yönəltməklə neftin çıxarılması

Testin çətinlik dərəcəsi: asan

İstinad: D.İskəndərov. Neft və qazçıxarma işçiləri üçün məlumat kitabı. Bakı, 2014

40. Neftin erlift üsulu ilə istismarı dedikdə nə başa düşülür?

- A) Sıxılmış havanı neft quyusuna yönəltməklə neftin çıxarılması
- B) Neftin demulsasiyası və nəql olunması
- C) Qazın qurudulması
- D) Quyunun debitinin artırılması
- E) Quyudan çıxan neftin xəttə ötürülməsi

Testin çətinlik dərəcəsi: asan

İstinad: D.İskəndərov. Neft və qazçıxarma işçiləri üçün məlumat kitabı. Bakı, 2014

41 . Hidravlik sistemdə qoruyucu klapın nəyə xidmət edir?

- A)Hidrosistemdə səfi tənzimləmək və təzyiqi artırmaq üçün
- B) Klapanın keçən səfi tənzimləmək üçün
- C) Hidrosistemi ifrat yüklənmədən qorumaq üçün
- D) Məhsuldarlığı sabit saxlamaq və təzyiqi artırmaq üçün
- E) Səfin tənzimlənməsi və gücü artırmaq üçün

Testin çətinlik dərəcəsi: mürəkkəb

İstinad: Ə.H.Əzizov, M.A.Qarayev, H.Ə.Heydərov, S.Ə.Ağaməmmədova. Həcmi hidravlik maşınlar. Bakı, 2010, V.T. Məmmədov, O.H.Mirzəyev.Neft mədən texnikasının təmiri və bərpası. Bakı, 2012

42. Çoxpilləli mərkəzdənqaçma nasoslarının işçi çarxlarını ardıcıl birləşdirdikdə nasosun hansı parametri artır?

- A) Faydalı iş əmsalı və gücü
- B) Məhsuldarlığı və təzyiqi
- C) Verimi və basqısı
- D)Basqısı
- E) Məhsuldarlığı və dövrlər sayı

Testin çətinlik dərəcəsi: mürəkkəb

İstinad: Ə.H.Əzizov, M.A.Qarayev, H.Ə.Heydərov, S.Ə.Ağaməmmədova. Həcmi hidravlik maşınlar. Bakı, 2010. M.A.Mahmudov, V.H.Əzizov, Ə.H.Əzizov, S.A.Mahmudov. Mərkəzdənqaçma nasosların özümlü mayelərdə işləməsi. Bakı,2008

43. Xarici dövlətlərdə istehsal olunmuş neft mədən avadanlığının Azərbaycan Respublikasında tətbiqi qaydaları:

A) Həmin avadanlığı istehsal edən müəssisənin mütəxəssislərinin razılığı ilə tətbiq olunmalıdır

B) Azərbaycan Dövlət Neft Şirkətinin razılığı ilə tətbiq olunmalıdır

C) Avadanlığı istismar edəcək müəssisənin yuxarı təşkilatının razılığı ilə tətbiq olunmalıdır

D) Fövqəladə hallar nazirliyinin Sənayedə İşlərin Təhlükəsiz Görülməsi və Dağ-Mədən Nəzarəti Dövlət Agentliyinin razılığı ilə tətbiq olunmalıdır

E) Nazirlər Kabinetinin qərarı ilə tətbiq olunmalıdır

Testin çətinlik dərəcəsi: mürəkkəb

İstinad: Neftqazçıxarma Sənayesində təhlükəsizlik qaydaları. Bakı, 2005

44. Hansı halda tutumlarda, çənlərdə və aparatlarda təmir işləri aparmağa icazə verilir?

A) Cavabdeh şəxs göstərilməklə “Tapşırıq-icazə” tərtib edildikdən sonra

B) Təmir işlərinin aparılmasına hazırlıq aktı tərtib olunduqdan sonra

C) Tutumlar təmizləndikdən və akt tərtib olunduqdan sonra

D) Dövlət nəzarət orqanlarının yazılı razılığı olduqdan sonra

E) İdarə rəhbərliyinin icazəsi olduqdan sonra

Testin çətinlik dərəcəsi: mürəkkəb

İstinad: Neftqazçıxarma Sənayesində təhlükəsizlik qaydaları. Bakı, 2005

45. Mühəndis texniki işçilərin bilikləri ilkin yoxlanması nə zaman keçirilir?

A) Onlar bu vəzifəyə təyin olunduqdan on gündən gec olmayaraq

B) Onlar bu vəzifəyə təyin olunduqdan bir aydan gec olmayaraq

C) Onlar bu vəzifəyə təyin olunduqdan üç aydan gec olmayaraq

D) Onlar bu vəzifəyə təyin olunduqdan bir həftədən gec olmayaraq

E) Onlar bu vəzifəyə təyin olunduğu gün

Testin çətinlik dərəcəsi: asan

İstinad: Vahid idarəetmə sistemi. Bakı, 2004

46. Mancanaq dəzğahında reduktor nə üçün istifadə olunur?

A) Məhsuldarlığı artırmaq üçün

B) Dövrələr sayını azaltmaq üçün

C) Balansirə düşən yükü azaltmaq üçün

D) Hərəkət istiqamətini dəyişmək üçün

E) Satunun aşağı başlığına düşən yükü azaltmaq üçün

Testin çətinlik dərəcəsi: asan

İstinad: V.T. Məmmədov, O.H.Mirzəyev. Neft mədəni texnikasının təmiri və bərpaı. Bakı, 2012., D.İskəndərov. Neft və qazçıxarma işçiləri üçün məlumat kitabı. Bakı, 2014

47. Fontan armaturu neçə hissədən ibarətdir?

- A) Dörd
- B) İki
- C) Bir
- D) Üç
- E) Altı

Testin çətinlik dərəcəsi: asan

İstinad: V.T. Məmmədov, O.H.Mirzəyev. Neft mədəni texnikasının təmiri və bərpaı. Bakı, 2012., D.İskəndərov. Neft və qazçıxarma işçiləri üçün məlumat kitabı. Bakı, 2014

48. Nasos qurğusunun başğısını hasablamaq üçün hansı parametrləri bilmək lazımdır?

- A) Statik basqı və təzyiqini
- B) Həndəsi basqı və məhsuldarlığını
- C) Statik basqı və dövrlər sayını
- D) Təzyiq və gücünü
- E) Statik basqı və başğı itkilərini

Testin çətinlik dərəcəsi: mürəkkəb

İstinad: Ə.H.Əzizov, M.A.Qarayev, H.Ə.Heydərov, S.Ə.Ağaməmmədova. Həcmi hidravlik maşınlar. Bakı, 2010., M.A.Mahmudov, V.H.Əzizov, Ə.H.Əzizov. Mərkəzdənqaçma nasosların özülü mayelərdə işləməsi. Bakı, 2008

49. Hansı ölçü vahidi nasosun başğı göstəricisini göstərir?

- A) m³/san
- B) kvv
- C) metr
- D) Pa
- E) m/san

Testin çətinlik dərəcəsi: asan

İstinad: D.İskəndərov Neft və qazçıxarma işçiləri üçün məlumat kitabı.

Bakı, 2014., Ə.H.Əzizov, M.A.Qarayev, H.Ə.Heydərov, S.Ə.Ağaməmmədova. Həcmi hidravlik maşınlar. Bakı, 2010

50. Dərinlik nasosların əsas işçi orqanı hansıdır?

- A) Sorma klapanı

- B) Slindir
- C) Vurma klapanı
- D) Plunger
- E) Nasosun gövdəsi

Testin çətinlik dərəcəsi: asan

İstinad: V.T. Məmmədov, O.H.Mirzəyev. Neft mədən texnikasının təmiri və bərpası. Bakı, 2012., D.İskəndərov. Neft və qazçıxarma işçiləri üçün məlumat kitabı. Bakı, 2014

51. Açar və alətlərin sınaqdan keçirilmə forması hansıdır?

- A) Nümunə götürməklə
- B) Defetoskopiya üsulu ilə
- C) Texniki baxışla
- D) Vizual baxmaqla
- E) İstifadə olunmaqla

Testin çətinlik dərəcəsi: asan

İstinad: Neft-qaz sənayesində avadanlıqların texniki diaqnostikası Bakı-2012 V.T. Məmmədov, O.H.Mirzəyev. Neft mədən texnikasının təmiri və bərpası. Bakı, 2012

52. Hansı hidravlik avadanlıqda mexaniki hərəkət enerjisi maye enerjisinə çevrilir?

- A) Hidravlik mühərrikdə
- B) Elektrik mühərrikində
- C) Nasosda
- D) Hidravlik xətlərdə
- E) Hidropaylayıcıda

Testin çətinlik dərəcəsi: mürəkkəb

İstinad: Ə.H.Əzizov, M.A.Qarayev, H.Ə.Heydərov, S.Ə.Ağaməmmədova. Həcmi hidravlik maşınlar. Bakı, 2010

53. Pistonlu nasosların işi hansı üsullarla tənzimlənir?

- A) Dövrələr sayını dəyişməklə
- B) Pistonun gediş yolunu dəyişməklə
- C) Pistonun diametrini dəyişməklə
- D) Slindirin diametrini dəyişməklə
- E) Qeyd olunan bütün üsullarla

Testin çətinlik dərəcəsi: mürəkkəb

İstinad: Ə.H.Əzizov, M.A.Qarayev, H.Ə.Heydərov, S.Ə.Ağaməmmədova. Həcmi hidravlik maşınlar. Bakı, 2010

54. Mancanaq dəzgahının gediş yolunu necə dəyişməli?

- A) Şatunun aşağı başlığını dəyişməklə
- B) Reduktorun aparən valını dəyişməklə
- C) Balansir başlığını dəyişməklə
- D) Kanat asğısını dəyişməklə
- E) Çarxqolunun uzunluğunu dəyişməklə

Testin çətinlik dərəcəsi: mürəkkəb

İstinad: V.T. Məmmədov, O.H.Mirzəyev. Neft mədən texnikasının təmiri və bərpası. Bakı, 2012., D.İskəndərov. Neft və qazçıxarma işçiləri üçün məlumat kitabı. Bakı, 2014

55. Mərkəzdənqaçma nasoslarında kavitasiya hadisəsi nədir?

- A) Nasosun gücü artdıqda baş verir
- B) Məhsuldarlıq və təzyiq artdıqda baş verir
- C) Nasosun girişində təzyiq aşağı düşdükdə baş verir
- D) Dövrələr sayı artdıqda baş verir
- E) Çıxışda təzyiq artdıqda baş verir

Testin çətinlik dərəcəsi: mürəkkəb

İstinad: Ə.H.Əzizov, M.A.Qarayev, H.Ə.Heydərov, S.Ə.Ağaməmmədova. Həcmi hidravlik maşınlar. Bakı, 2010., D.İskəndərov. Neft və qazçıxarma işçiləri üçün məlumat kitabı. Bakı, 2014

56. Porşenli nasosda məhsuldarlığı artırmaq üçün nə etmək lazımdır?

- A) Slindirin və porşenin (oymaq)ölçülərini böyütmək lazımdır
- B) Nasosun gücünü artırmaq lazımdır
- C) Porşenin ölçülərini böyütmək lazımdır
- D) Porşen və slindirin ölçülərini kiçiltmək lazımdır
- E) Nasosun gücünü artırmaq lazımdır

Testin çətinlik dərəcəsi: mürəkkəb

İstinad: Ə.H.Əzizov, M.A.Qarayev, H.Ə.Heydərov, S.Ə.Ağaməmmədova. Həcmi hidravlik maşınlar. Bakı, 2010., D.İskəndərov. Neft və qazçıxarma işçiləri üçün məlumat kitabı. Bakı, 2014

57. Qaldırıcı qurğular necə sınaq olunur?

- A) Statik və dinamik
- B) Statik
- C) Dinamik
- D) Əlavə yük verməklə
- E) Sınaq olunmur

Testin çətinlik dərəcəsi: asan

İstinad: V.T. Məmmədov, O.H.Mirzəyev. Neft mədəni texnikasının təmiri və bərpası. Bakı, 2012 Neftqazçıxarma Sənayesində təhlükəsizlik qaydaları. Bakı, 2005

58. Macanaq dəzgahının hansı hissələri çəpərlənməlidir?

- A) Balansir və çarxqol hissəsi
- B) Reduktor hissəsi
- C) Çarxqolu hissəsi
- D) Mühərrik hissəsi
- E) Çarxqolu və pazvari qayış hissəsi

Testin çətinlik dərəcəsi: orta

İstinad: Neftqazçıxarma Sənayesində təhlükəsizlik qaydaları. Bakı, 2005

59. Kompresor üsulu ilə istismar olunan quyularda quyuağzına hansı avadanlıq quraşdırılır?

- A) Mancanaq dəzgahı
- B) Dördboğaz
- C) Priventor
- D) Fontan armaturu
- E) Perforasiya siyirtməsi

Testin çətinlik dərəcəsi: orta

İstinad: V.T. Məmmədov, O.H.Mirzəyev. Neft mədəni texnikasının təmiri və bərpası. Bakı, 2012., D.İskəndərov. Neft və qazçıxarma işçiləri üçün məlumat kitabı. Bakı, 2014

60. Hansı ölçü vahidi nasosun güc göstəricisinə aiddir?

- A) kvv
- B) metr
- C) atm
- D) Pa
- E) m³/san

Testin çətinlik dərəcəsi: asan

İstinad: Ə.H.Əzizov, M.A.Qarayev, H.Ə.Heydərov, S.Ə.Ağaməmmədova. Həcmi hidravlik maşınlar. Bakı, 2010., D.İskəndərov. Neft və qazçıxarma işçiləri üçün məlumat kitabı. Bakı, 2014

61. Tezalısan və zərərli məhlulların vurulması üçün hansı nasoslardan istifadə olunur?

- A) Mərkəzdənqaçma nasoslarından
- B) Porşenli nasoslardan

- C) Vintli nasoslardan
- D) Məhlulun sızmasını istisna edən nasoslardan
- E) Plunjerli nasoslardan

Testin çətinlik dərəcəsi: asan

İstinad: Neftqazçıxarma Sənayesində təhlükəsizlik qaydaları.4.3.6. Bakı, 2005

62. Hər bir qüllə, dor və səyyar qaldırıcı aqreqat metel lövhəciklə təmin olunmalıdır. Bu lövhəcikdə hansı parametrlər yazılmalıdır?

- A) İstismarçı müəsisənin adı, istehsalçı zavod ,yükqaldırma qabiliyyəti və sınaq tarixi
- B) İstehsal tarixi, istehsalçı zavod və nömrəsi, yükqaldırma qabiliyyəti və növbəti sınaq tarixi
- C) İstehsal tarixi, zavod nömrəsi, yükqaldırma qabiliyyəti və son sınaq tarixi
- D) İstismarçı müəsisənin adı, istehsalçı zavod nömrəsi ,yükqaldırma qabiliyyəti və sınaq tarixi
- E) İstismarçı müəsisənin adı, istehsalçı zavod , son təmir tarixi və sınaq tarixi

Testin çətinlik dərəcəsi: mürəkkəb

İstinad: Neftqazçıxarma Sənayesində təhlükəsizlik qaydaları.4.3.9. Bakı, 2005

63. Qüllə, dor və teleskopik vışkalara istismar prosesində neçə müddətdən bir və kim tərəfindən baxış keçirilməlidir ?

- A) İki ayda bir dəfədən az olmamaqla mexanik və baş mühəndis tərəfindən
- B) Ayda bir dəfədən az olmamaqla mexanik və sex rəisi tərəfindən
- C) Həftədə bir dəfədən az olmamaqla operator və usta tərəfindən
- D) Onbeş gündən bir az olmamaqla usta tərəfindən
- E) İki ayda bir dəfədən az olmamaqla mexanik və usta tərəfindən

Testin çətinlik dərəcəsi: asan

İstinad: Neftqazçıxarma Sənayesində təhlükəsizlik qaydaları.4.3.12. Bakı, 2005

64. Traverslərin, sürtkü qollarının, mancanaq dəzgahının kanat asqılarının təmiri və dəyişdirilməsində küləyin sürəti neçə m/san –dən artıq olmadıqda icazə verilir?

- A) 10 m/san artıq olmadıqda
- B) 8 m/san artıq olmadıqda
- C) 15 m/san artıq olmadıqda
- D) 12 m/san artıq olmadıqda
- E) 5 m/san artıq olmadıqda

Testin çətinlik dərəcəsi: asan

İstinad: Neftqazçıxarma Sənayesində təhlükəsizlik qaydaları.4.3.28. Bakı, 2005

65. Fontan armaturu quyu ağzında quraşdırılana qədər hansı təzyiqə, quraşdırıldıqdan sonra isə hansı təzyiqə yoxlanmalıdır?

A) Quyu ağzına quraşdırılana qədər işçi təzyiqə, quraşdırıldıqdan sonra isə quyu ağzı təzyiqinə yoxlanmalıdır

B) Quyu ağzına quraşdırılana qədər pasportda nəzərdə tutulan təzyiqə, quraşdırıldıqdan sonra isə boru arxası təzyiqə yoxlanmalıdır

C) Quyu ağzına quraşdırılana qədər pasportda nəzərdə tutulan təzyiqə, quraşdırıldıqdan sonra isə istismar kəmərinin sınaq təzyiqinə yoxlanmalıdır

D) Quyu ağzına quraşdırılana qədər pasportda nəzərdə tutulan işçi təzyiqə, quraşdırıldıqdan sonra isə bufer təzyiqinə yoxlanmalıdır

E) Quyu ağzına quraşdırılana qədər pasportda nəzərdə tutulan işçi təzyiqə, quraşdırıldıqdan sonra isə manifolddakı təzyiqə yoxlanmalıdır

Testin çətinlik dərəcəsi: mürəkkəb

İstinad: Neftqazçıxarma Sənayesində təhlükəsizlik qaydaları.4.4.1.3. Bakı, 2005

66. Mancanaq dəzgahı işə salınmazdan əvvəl hansı təhlükəsizlik tədbirləri görülməlidir?

A) Çəpərlər quraşdırılmalı və mancanaq dəzgahı işə salınmalıdır

B) Reduktor tormozlanmalı, çəpərlər quraşdırılmalı və təhlükəli zonada adamlar olmamalıdır

C) Dəzgahın reduktoru tormozlanmalı və travers asğısı yoxlanılmalıdır

D) Çarxqolu sürtgü qolu yoxlanılmalı və mühərrik işə salınmalıdır

E) Balansir başlığı və travers asqısı yoxlanılmalı və dəzgah işə buraxılmalıdır

Testin çətinlik dərəcəsi: asan

İstinad: Neftqazçıxarma Sənayesində təhlükəsizlik qaydaları.4.3.28. Bakı, 2005

67 . Hansı halda nasos təcili dayandırılmalıdır?

A) Başqa maye vurduqda

B) Nasosun dayandırılmasına icazə verilmir

C) Manomert nasaz olduqda

D) Nasosun işində nasazlıq aşkar olunduqda

E) Ampermetr olmadıqda

Testin çətinlik dərəcəsi: asan

İstinad: Neftqazçıxarma Sənayesində təhlükəsizlik qaydaları. Bakı, 2005.,

V.T. Məmmədov, O.H.Mirzəyev. Neft mədən texnikasının təmiri və bərpası. Bakı, 2012., D.İskəndərov. Neft və qazçıxarma işçiləri üçün məlumat kitabı. Bakı, 2014

68. Aparatlar, çənlər, yüksək təzyiqli qablarda işə hazırlıqdan əvvəl hansı tədbirlər görülməlidir?

A) Su ilə doldurulmalıdır

- B) Buxara verilməli və su ilə doldurulmalı
- C) Maddələr boşaldılmalı, buxara verilməli və yuyulmalıdır
- D) Hava verilməlidir
- E) Su ilə yuyulmalıdır

Testin çətinlik dərəcəsi: orta

İstinad: Neftqazçıxarma Sənayesində təhlükəsizlik qaydaları. Bakı, 2005

69. Sürtkü yağlarının vəzifəsi nədən ibarətdir?

- A) Məhsuldarlığı artırır, hissələri soyudur, əks axının qarşısını alır
- B) Basqını artırır, məhsuldarlığı təmzidləyir, hissələri soyudur
- C) Yeyilməni azaldır, təzyiqləri artırır, sürtünməni artırır
- D) Təzyiqləri azaldır, hissələri soyudur, sürtünməni azaldır
- E) Sürtünmə qüvvəsini dəf etmək üçün enerji itkisini azaldır, hissələrin yeyilmə sürətini azaldır

Testin çətinlik dərəcəsi: mürəkkəb

İstinad: V.T. Məmmədov, O.H.Mirzəyev. Neft mədən texnikasının təmiri və bərpa. Bakı, 2012., D.İskəndərov. Neft və qazçıxarma işçiləri üçün məlumat kitabı. Bakı, 2014

70. Tarazlaşdırma neçə cür olur?

- A) Mexaniki, əl ilə
- B) Statiki ,dinamiki
- C) Qaldırıcı qurğu ilə, statiki
- D) Mexaniki ,statiki
- E) Dinamiki, mexaniki

Testin çətinlik dərəcəsi: asan

İstinad: V.T. Məmmədov, O.H.Mirzəyev. Neft mədən texnikasının təmiri və bərpa. Bakı, 2012., D.İskəndərov. Neft və qazçıxarma işçiləri üçün məlumat kitabı. Bakı, 2014

71. Nasosun sorma hündürlüyü mənfidir:

- A) Qəbuledici çən nasosdan aşağıda yerləşir
- B) Qəbuledici çən nasosdan yuxarıda yerləşir
- C) Qəbuledici çən nasosla eyni səviyyədə yerləşir
- D) Nasos çəndən yuxarıda yerləşir
- E) Heç bir cavab doğru deyil

Testin çətinlik dərəcəsi: mürəkkəb

İstinad: V.T. Məmmədov, O.H.Mirzəyev. Neft mədən texnikasının təmiri və bərpa. Bakı, 2012., D.İskəndərov. Neft və qazçıxarma işçiləri üçün məlumat kitabı. Bakı, 2014

72. Boru kəməri xəttinə iki ardıcıl qoşulmuş mərkəzdənqaçma nasosu xətt üzrə sərfi neçə dəfə artırır?

- A) 1.5 dəfə artırır
- B) 2 dəfə artırır
- C) Artırmır, olduğu kimi qalır
- D) 3 dəfə artırır
- E) 4 dəfə artırır

Testin çətinlik dərəcəsi: mürəkkəb

İstinad: V.T. Məmmədov, O.H.Mirzəyev. Neft mədən texnikasının təmiri və bərpaası. Bakı, 2012 D.İskəndərov. Neft və qazçıxarma işçiləri üçün məlumat kitabı. Bakı, 2014

73. Hidravlik intiqalın əsas elementləri hansılardır?

- A) Nasos, reduktor, elektrik mühərriki
- B) Hidravlik mühərrik, bucurqad, rotor
- C) Hidravlik mühərrik, hidrobölüsdürücü, reduktor, mufta
- D) Reduktor, fırlangıç, rotor
- E) Mufta, nasos, hidrobölüşdürücü

Testin çətinlik dərəcəsi: mürəkkəb

İstinad: Ə.H.Əzizov, M.A.Qarayev, H.Ə.Heydərov, S.Ə.Ağaməmmədova. Həcmi hidravlik maşınlar. Bakı, 2010., V.T. Məmmədov, O.H.Mirzəyev. Neft mədən texnikasının təmiri və bərpaası. Bakı, 2012., D.İskəndərov. Neft və qazçıxarma işçiləri üçün məlumat kitabı. Bakı, 2014

74. Neft yataqlarının istismarında kompressorlardan nə üçün istifadə olunur?

- A) Laya hava vürmaq və məhsuldarlığı sabit saxlamaq üçün
- B) Layın təzyiqini sabit saxlamaq üçün
- C) Layın təzyiqini aşağı salmaq üçün
- D) Laya qaz vürmaq üçün
- E) Lay təzyiqini sabit saxlamaq,nefti quyudan çıxarmaq üçün

Testin çətinlik dərəcəsi: asan

İstinad: V.T. Məmmədov, O.H.Mirzəyev. Neft mədən texnikasının təmiri və bərpaası. Bakı, 2012., D.İskəndərov. Neft və qazçıxarma işçiləri üçün məlumat kitabı. Bakı, 2014

75. Kompresor stansyasına nələr daxildir?

- A) Seperator, boru kəməri, nasos stansyası, kompressor maşınları

- B) Yağ çəni, seperator, ampermetr, kompressor maşınları
- C) Armatur, seperator, boru kəməri, soyutma sistemi
- D) Su hovuzu, seperator, boru kəməri, nasos stansyası, hava balonu
- E) Maşın salonu, boru xətləri, soyutma sistemi, paylayıcı batareya, anbar

Testin çətinlik dərəcəsi: mürəkkəb

İstinad: V.T. Məmmədov, O.H.Mirzəyev. Neft mədəni texnikasının təmiri və bərpaı. Bakı, 2012

76. Pazvari qayış ötürməsinin hansı xarakterikası standartlaşdırılıb?

- A) En kəsik ölçüləri
- B) Eni
- C) Bucağı
- D) Diametri
- E) Uzunluğu

Testin çətinlik dərəcəsi: orta

İstinad: V.T. Məmmədov, O.H.Mirzəyev. Neft mədəni texnikasının təmiri və bərpaı. Bakı, 2012

77. Qayış ötürməsində çəpərin hündürlüyü nə qədər olmalıdır?

- A) 1.5 m az olmamalı
- B) 0.5 m az olmamalı
- C) 3.0 m az olmamalı
- D) 2.0 m az olmamalı
- E) 1.0 m az olmamalı

Testin çətinlik dərəcəsi: orta

İstinad: Neftqazçıxarma Sənayesində təhlükəsizlik qaydaları. Bakı, 2005

78. Mancanaq dəzgahı nə üçündür?

- A) Məhsuldarlığı artırmaq üçün
- B) Fırlanma hərəkətini düzxətli hərəkətə çevirmək üçün
- C) Sürəti azaltmaq üçün
- D) Gücü azaltmaq üçün məhsuldarlığı artırmaq üçün
- E) Düzxətli hərəkəti mexaniki hərəkətə çevirmək üçün

Testin çətinlik dərəcəsi: orta

İstinad: V.T. Məmmədov, O.H.Mirzəyev. Neft mədəni texnikasının təmiri və bərpaı. Bakı, 2012., D.İskəndərov. Neft və qazçıxarma işçiləri üçün məlumat kitabı. Bakı, 2014

79. Əməyin mühafizəsi və təhlükəsizlik texnikası xidmətinin əsas vəzifəsi nədən ibarətdi ?

- A) Əməyin mühafizəsi və təhlükəsizlik texnikası xidmətinin əsas vəzifəsi istehsalatda baş verən bədbəxt hadisələrin araşdırılması
- B) Əməyin mühafizəsi və təhlükəsizlik texnikası xidmətinin əsas vəzifəsi istehsalatda baş verən bədbəxt hadisə zamanı zərərçəkənə tibbi yardım göstərmək
- C) Əməyin mühafizəsi və təhlükəsizlik texnikası xidmətinin əsas vəzifəsi işçilərin biliklərinin yoxlanması təşkil etmək
- D) Əməyin mühafizəsi və təhlükəsizlik texnikası xidmətinin əsas vəzifəsi müəsisədə əməyin təhlükəsizliyinin təmini üzrə işlərin həyata keçirilməsi
- E) Əməyin mühafizəsi və təhlükəsizlik texnikası xidmətinin əsas vəzifəsi işçiləri işə qəbul etməkdən ibarətdir

Testin çətinlik dərəcəsi: mürəkkəb

İstinad: Neft sənayesində Vahid idarəetmə sistemi. Bakı, 2004

80. Hansı halda mühəndis texniki işçilərə təlimat keçirilir və bilikləri yoxlanılır?

- A) Əməyin mühafizəsi və təhlükəsizlik texnikası üzrə giriş təlimatı keçdikdən sonra bilikləri yoxlanılır
- B) Əməyin mühafizəsi və təhlükəsizlik texnikası üzrə giriş təlimatı və vaxtaşırı təlimat keçdikdən sonra bilikləri yoxlanılır
- C) Əməyin mühafizəsi və təhlükəsizlik texnikası üzrə giriş təlimatı və növbədənkənar təlimat keçdikdən sonra təhlükəsizlik tələbləri üzrə bilikləri yoxlanılır
- D) Müəsisədə vəzifəyə yeni təyin olunmuş və ya başqa vəzifəyə keçirilmiş mühəndis texniki işçilərin əməyin təhlükəsizlik məsələləri üzrə müvafiq təlim keçdikdən sonra təhlükəsizlik tələbləri üzrə bilikləri yoxlanılır
- E) Əməyin mühafizəsi və təhlükəsizlik texnikası üzrə ilkin və giriş təlimatı keçdikdən sonra təhlükəsizlik tələbləri üzrə bilikləri yoxlanılır

Testin çətinlik dərəcəsi: mürəkkəb

İstinad: Neft sənayesində Vahid idarəetmə sistemi. Bakı, 2004

81. Oksigen balonlarını hansı balonlarla birlikdə daşınması qadağan edilir?

- A) Yanar qaz balonları, maye tutumları və xlor balonları ilə
- B) Yanar qazlar və xlor balonları, kalsium-karbonat balonları, piy, yağ, asan alıxan balonlarla
- C) Asan alıxan balonlar, maye balonları və yanacaq tutumları ilə
- D) Kalsium karbonat balonları, su çənləri və asan alıxan qaz balonları ilə
- E) Propan balonu, maye tutumları və kalsium karbonat balonları ilə

Testin çətinlik dərəcəsi: orta

İstinad: Neft sənayesində təhlükəsizlik qaydaları. Bakı, 2005

82. Mancanaq dəzgahı hansı parametrlərə əsasən seçilir?

- A) Vaxtaşırı texniki xidməti
- B) Carxqolu sürtkü qolu, reduktor, elektrik mühərriki
- C) Max gediş yolu, travers, reduktor
- D) Dövrələr sayı, balansirə düşən yük, mühərrikim gücü
- E) Balansirə düşən max yük, yırtılma sayı, max gediş yolu

Testin çətinlik dərəcəsi: orta

İstinad: V.T. Məmmədov, O.H.Mirzəyev. Neft mədən texnikasının təmiri və bərpa. Bakı, 2012., D.İskəndərov. Neft və qazçıxarma işçiləri üçün məlumat kitabı. Bakı, 2014

83. Qaldırıcı qurğularda məhdudlaşdırıcılar nə üçün quraşdırılır?

- A) Qaldırılan yükün sürətin azaltmaq üçün
- B) Yüku yavaş qaldırmaq üçün
- C) Yüku tənziqləmək üçün
- D) Yüku sabit saxlamaq üçün
- E) Qaldırılan yükün qalxma hündürlüyünü məhdudlaşdırmaq üçün

Testin çətinlik dərəcəsi: mürəkkəb

İstinad: Neftqazçıxarma Sənayesində təhlükəsizlik qaydaları. Bakı, 2005

84. İşçi maye hansı xassələrə malik olmalıdır?

- A) Yağlama
- B) Korroziyaya qarşı
- C) Termiki sabitlik
- D) Köpüklənməyə qarşı yüksək davamlılıq
- E) Qeyd olunan bütün parametrlərə

Testin çətinlik dərəcəsi: mürəkkəb

İstinad: V.T. Məmmədov, O.H.Mirzəyev. Neft mədən texnikasının təmiri və bərpa. Bakı, 2012

85. Dərinlik nasoslarında plunger üzərində hansı məqsədlə ikinci vurma klapanı nəzərdə tutulur?

- A) Zərərli mühütü azaltmaq üçün
- B) Təzyiqi artırmaq üçün
- C) Mexaniki itkiləri azaltmaq üçün
- D) Nasosun işləmə müddətini artırmaq üçün
- E) Nasosun dövrələr sayını artırmaq üçün

Testin çətinlik dərəcəsi: mürəkkəb

İstinad: V.T. Məmmədov, O.H.Mirzəyev. Neft mədən texnikasının təmiri və bərpa. Bakı, 2012., D.İskəndərov. Neft və qazçıxarma işçiləri üçün məlumat kitabı. Bakı, 2014

86. Mərkəsdənqaçma nasoslarında qəbul klapanı nə üçündür?

- A) Nasosun təzyiqini sabit saxlamaq üçün
- B) Nasosu su ilə dolu vəziyyətdə saxlamaq üçün
- C) Nasosda vakkum yaratmaq üçün
- D) Nasosun dövrlər sayını artırmaq üçün
- E) Nasosu işə salmaq üçün

Testin çətinlik dərəcəsi: asan

İstinad: V.T. Məmmədov, O.H.Mirzəyev. Neft mədən texnikasının təmiri və bərpaı. Bakı, 2012., D.İskəndərov. Neft və qazçıxarma işçiləri üçün məlumat kitabı. Bakı, 2014

87. Dərinlik nasosunun təyinatı:

- A) Suyu nəql etmək üçün
- B) Havanı nəql etmək üçün
- C) Vaakum yaratmaq üçün
- D) Nefti yer səthinə nəql etmək üçün
- E) Qaz nəql etmək üçün

Testin çətinlik dərəcəsi: asan

İstinad: V.T. Məmmədov, O.H.Mirzəyev. Neft mədən texnikasının təmiri və bərpaı. Bakı, 2012., D.İskəndərov. Neft və qazçıxarma işçiləri üçün məlumat kitabı. Bakı, 2014

88. Hidravlik domkratda işçi mühit kimi nədən istifadə olunur?

- A) Oksigəndən
- B) Azotdan
- C) Təsirsiz qazdan
- D) Mayedən
- E) Neftdən

Testin çətinlik dərəcəsi: orta

İstinad: V.T. Məmmədov, O.H.Mirzəyev. Neft mədən texnikasının təmiri və bərpaı. Bakı, 2012., D.İskəndərov Neft və qazçıxarma işçiləri üçün məlumat kitabı. Bakı, 2014

89. Kompresorlar nə üçün istifadə olunur?

- A) Suyu və havanı nəql etmək üçün
- B) Qazın yığılması, qazlift, erlift və nəql üçün
- C) Qazın sepeyasiyası üçün
- D) Nefti nəql etmək üçün
- E) Qaz xətlərini üfürmək üçün

Testin çətinlik dərəcəsi: mürəkkəb

İstinad: V.T. Məmmədov, O.H.Mirzəyev. Neft mədən texnikasının təmiri və bərpaası. Bakı, 2012 D.İskəndərov Neft və qazçıxarma işçiləri üçün məlumat kitabı. Bakı, 2014

90. 22x25 tipli dorun yükqaldırma qabiliyyəti neçə tondur?

- A) 22 ton
- B) 25 ton
- C) 10 ton
- D) 20 ton
- E) 15 ton

Testin çətinlik dərəcəsi: asan

İstinad: V.T. Məmmədov, O.H.Mirzəyev. Neft mədən texnikasının təmiri və bərpaası. Bakı, 2012 D.İskəndərov. Neft və qazçıxarma işçiləri üçün məlumat kitabı. Bakı, 2014

91. Atğı xətlərinin quruluşuna görə fontan armaturlarının hansı tipi var?

- A) Üçboğaz
- B) Dördboğaz
- C) Təkboğazlı
- D) Beşboğaz və dördboğazlı
- E) Üçboğaz və dördboğaz

Testin çətinlik dərəcəsi: asan

İstinad: V.T. Məmmədov, O.H.Mirzəyev. Neft mədən texnikasının təmiri və bərpaası. Bakı, 2012 D.İskəndərov. Neft və qazçıxarma işçiləri üçün məlumat kitabı. Bakı, 2014

92. Qüllə yığıldıqdan sonra hansı iş görülməlidir?

- A) Sınanmalıdır
- B) Quyu qazılmalıdır
- C) Mərkəzləşdirilməlidir
- D) Qalınlığı yoxlanmalıdır
- E) Dayanıqlığı yoxlanmalıdır

Testin çətinlik dərəcəsi: orta

İstinad: Neftqazçıxarma Sənayesində təhlükəsizlik qaydaları. Bakı, 2005

93. Təmir nə deməkdir?

- A) Nasaslığın aşkarlanması
- B) Nasazlığın, iş qabiliyyətinin və hissələrin resursunun bərpaası üçün əməliyyatdır
- C) İş qabiliyyətinin pozulması və boşdayanmalar
- D) Hissələrin iş resurslarının azalması

E) Qüsurların aşkarlanması

Testin çətinlik dərəcəsi: mürəkkəb

İstinad: V.T. Məmmədov, O.H.Mirzəyev. Neft mədən texnikasının təmiri və bərpası. Bakı, 2012 D.İskəndərov. Neft və qazçıxarma işçiləri üçün məlumat kitabı. Bakı, 2014

94 . Məcərlə çəpərin hündürlüyü nə qədər olmalıdır?

A) 0.5-1.0 metr arası

B) 1.25-1.5 metr arası

C) 0.75-1.25 metr arası

D) 1.0-2.0 metr arası

E) 1.5-2.5 metr arası

Testin çətinlik dərəcəsi: asan

İstinad: Neftqazçıxarma Sənayesində təhlükəsizlik qaydaları. Bakı, 2005

95. Təmir zamanı dərəcə quraşdırılmış quyuların ağız işi meydanının ölçüləri nə qədər olmalıdır?

A) 3x4 metr

B) 1.5x2.5 metr

C) 1.5x1.5 metr

D) 2.5x2.5 metr

E) 2.5x3.5 metr

Testin çətinlik dərəcəsi: asan

İstinad: Neftqazçıxarma Sənayesində təhlükəsizlik qaydaları. Bakı, 2005

96. Aşağıdakılardan hansı təhlükəli işlər sayılır?

A) Qaynaq işləri

B) Su nasosunun təmiri

C) Torna işləri

D) Hündürlükdə görülən işlər

E) Deşmə işləri

Testin çətinlik dərəcəsi: orta

İstinad: Neftqazçıxarma Sənayesində təhlükəsizlik qaydaları. Bakı, 2005

97. Polad nəyə deyilir?

A) Tərkibində karbonun faizi 3.14 qədər olan dəmir karbon ərintisinə

B) Tərkibində karbonun faizi 2.14 qədər olan dəmir karbon ərintisinə

C) Tərkibində karbonun faizi 0.14 qədər olan dəmir karbon ərintisinə

D) Tərkibində karbonun faizi 5.14 qədər olan dəmir karbon ərintisinə

E) Tərkibində karbonun faizi 3.04 qədər olan dəmir karbon ərintisinə

Testin çətinlik dərəcəsi: orta

İstinad: V.T. Məmmədov, O.H.Mirzəyev. Neft mədən texnikasının təmiri və bərpaası. Bakı, 2012., D.İskəndərov. Neft və qazçıxarma işçiləri üçün məlumat kitabı. Bakı, 2014., Ə.Babaşov, Z.Məmmədov. Qaynaq işlərinin texnologiyası. Bakı, 2009

98. Çuqun nəyə deyilir?

- A) Tərkibində karbonun faizi 3.14-dən 5.67 faizə qədər olan dəmir karbon ərintisinə
- B) Tərkibində karbonun faizi 2.14-dən 6.67 faizə qədər olan dəmir karbon ərintisinə
- C) Tərkibində manqanın faizi 3.14-dən 4.47 faizə qədər olan dəmir karbon ərintisinə
- D) Tərkibində karbonun faizi 2.14-dən 5.14 qədər olan dəmir karbon ərintisinə
- E) Tərkibində karbonun faizi 1.14-dən 3.14 qədər olan dəmir karbon ərintisinə

Testin çətinlik dərəcəsi: orta

İstinad: V.T. Məmmədov, O.H.Mirzəyev. Neft mədən texnikasının təmiri və bərpaası. Bakı, 2012., D.İskəndərov. Neft və qazçıxarma işçiləri üçün məlumat kitabı. Bakı, 2014., Ə.Babaşov, Z.Məmmədov. Qaynaq işlərinin texnologiyası. Bakı, 2009

99. Xidmət müddəti nə deməkdir?

- A) Obyektin istismarı zamanı bütün funksiyalarını yerinə yetirməsi üçün ayrılmış vaxt
- B) Obyektin istismarı zamanı bütün tələblərə cavab verməsi
- C) Obyektin istismarı zamanı bütün funksiyalarını yerinə yetirməsi
- D) Obyektin istismar müddəti zamanı nasalığın olmaması
- E) Obyektin işə salınması anından onun istismarının axırına kimi olan təqvim

Testin çətinlik dərəcəsi: orta

İstinad: V.T. Məmmədov, O.H.Mirzəyev. Neft mədən texnikasının təmiri və bərpaası. Bakı, 2012., D.İskəndərov. Neft və qazçıxarma işçiləri üçün məlumat kitabı. Bakı, 2014

100. İşçi mayenin özüllük-temperatur xarakteriskaları necə dəyişir?

- A) Temperatur artdıqca özüllük artır
- B) Temperatur dəyişməsi özüllükə təsir etmir
- C) Temperatur azaldıqca özüllük azalır
- D) Temperatur artdıqca özüllük sabit qalır
- E) Temperatur artdıqca özüllük azalır

Testin çətinlik dərəcəsi: orta

İstinad: V.T. Məmmədov, O.H.Mirzəyev. Neft mədən texnikasının təmiri və bərpaası. Bakı, 2012., D.İskəndərov. Neft və qazçıxarma işçiləri üçün məlumat kitabı. Bakı

101. Qaz balonlarında istifadə olunan reduktorun vəzifəsi nədən ibarətdir?

- A) Balondan gələn qazın təzyiqini işçi təzyiqinə qədər azaltmaq
- B) Qazın miqdarını artırmaq
- C) Balondakı qazı qarışdırmaq
- D) Qazın miqdarını azaltmaq
- E) Asitilən qazı almaq

Testin çətinlik dərəcəsi: orta

İstinad: Neftqazçıxarma Sənayesində təhlükəsizlik qaydaları. Bakı, 2005., Ə.Babaşov, Z.Məmmədova. Qaynaq işlərinin texnologiyası. Bakı, 2009., Ə.M.İsmayılov., T.V.Cəfərov. Qaz xidməti mişçilərinin xidməti kitabı. Bakı, 2013

102. Polad ilmələr hansı məqsəd üçün istifadə olunur?

- A) Avadanlıqları hidravlik sınaq etmək üçün
- B) Avadanlıqların dinamik sınağı üçün
- C) Avadanlıqların statik sınağı üçün
- D) Yükləri qarmaqlara və ya yükqaldırıcının ilgəyinə bağlamaq üçün
- E) Avadanlıqların dayağını hazırlamaq üçün

Testin çətinlik dərəcəsi: orta

İstinad: Neftqazçıxarma Sənayesində təhlükəsizlik qaydaları. Bakı, 2005

103. Dor kanatları nə üçün istifadə olunur?

- A) Yüku qaldırmaq üçün
- B) Tarazlığı təmin etmək üçün
- C) Yüku bağlamaq üçün
- D) Yükləri qarmaqlara bağlamaq üçün
- E) Qaldırıb-endirmə əməliyyatı üçün

Testin çətinlik dərəcəsi: orta

İstinad: Neftqazçıxarma Sənayesində təhlükəsizlik qaydaları. Bakı, 2005

104. Yükqaldırıcı mexanizmlər əsasən hansı kanatlarla təchiz olunur?

- A) Kəndirlə
- B) Sərt
- C) Elastik
- D) Yumşaq
- E) Kapron

Testin çətinlik dərəcəsi: asan

İstinad: Neftqazçıxarma Sənayesində təhlükəsizlik qaydaları. Bakı, 2005

105. Maşın və mexanizmlərin hərəkət edən hissələri üçün təhlükəsizlik zonasının sərhədi nə qədər olmalıdır?

- A) Əgər istehsalçı zavod tərəfindən verilən pasportda sərt tələb irəli sürülməyibsə 5 metrədən az olmamalıdır
- B) Əgər istehsalçı zavod tərəfindən verilən pasportda sərt tələb irəli sürülməyibsə 3 metrədən az olmamalıdır
- C) Əgər istehsalçı zavod tərəfindən verilən pasportda sərt tələb irəli sürülməyibsə 10 metrədən az olmamalıdır
- D) Əgər istehsalçı zavod tərəfindən verilən pasportda sərt tələb irəli sürülməyibsə 15 metrədən az olmamalıdır
- E) Əgər istehsalçı zavod tərəfindən verilən pasportda sərt tələb irəli sürülməyibsə 6 metrədən az olmamalıdır

Testin çətinlik dərəcəsi: asan

İstinad: Neftqazçıxarma Sənayesində təhlükəsizlik qaydaları. Bakı, 2005

106. Kranın partlayış-yanğın mühitində işləmək imkanı hansı sənəddə göstərilməlidir?

- A) Kran maşinistinin vəsiqəsində
- B) Təhlükəli işlərin yerinə yetirilməsi cədvəlində
- C) Kranın pasportunda
- D) Baş mexanik tərəfindən verilmiş təlimatda
- E) Heç bir sənəddə qeyd olunmur

Testin çətinlik dərəcəsi: asan

İstinad: Neftqazçıxarma Sənayesində təhlükəsizlik qaydaları. Bakı, 2005

107. Kranda burazlar hansı funksyanı icra etmir?

- A) Aparıcı
- B) Boşaldıcı
- C) Dartıcı
- D) Yükqaldırıcı
- E) Qoruyucu

Testin çətinlik dərəcəsi: mürəkkəb

İstinad: Neftqazçıxarma Sənayesində təhlükəsizlik qaydaları. Bakı, 2005

108. İlmələr neçə müddətdən bir yoxlanılmalıdır?

- A) 10 saatdan bir
- B) Hər gün
- C) Ayda bir dəfə
- D) Həftədə bir dəfə
- E) 10 gündən bir

Testin çətinlik dərəcəsi: orta

İstinad: Neftqazçıxarma Sənayesində təhlükəsizlik qaydaları. Bakı, 2005

109. Mancanaq dəzğahı hansı istismar üsulunda istifadə olunur?

- A) Ştanqlı dərinlik nasosu üsulunda
- B) Erlift üsulunda
- C) EDN üsulunda
- D) Fontan üsulunda
- E) Yuxarıda qeyd olunan bütün üsullarda

Testin çətinlik dərəcəsi: asan

İstinad: V.T. Məmmədov, O.H.Mirzəyev. Neft mədən texnikasının təmiri və bərpaası. Bakı, 2012., D.İskəndərov. Neft və qazçıxarma işçiləri üçün məlumat kitabı. Bakı, 2014

110. Neft nasosunun təmirinə başlamaq üçün nə etmək lazımdır?

- A) Giriş siyirtməni bağladıqdan sonra
- B) Nasosu elektrik mühərrikindən ayırdıqdan sonra
- C) Giriş və çıxış siyirtmələri bağladıqdan sonra
- D) Giriş və çıxış siyirtmələri açdıqdan sonra
- E) Nasosu mühərrikdən ayırıb, giriş və çıxış siyirtmələri bağladıqdan sonra

Testin çətinlik dərəcəsi: mürəkkəb

İstinad: Ə.H.Əzizov, M.A.Qarayev, H.Ə.Heydərov, S.Ə.Ağaməmmədova. Həcmi hidravlik maşınlar. Bakı, 2010., V.T. Məmmədov, O.H.Mirzəyev. Neft mədən texnikasının təmiri və bərpaası. Bakı, 2012., D.İskəndərov. Neft və qazçıxarma işçiləri üçün məlumat kitabı. Bakı, 2014

111. Boru kəməri xəttinə iki ardıcıl qoşulmuş mərkəzdənqaçma nasosu xətt üzrə basqıya neçə təsir edir?

- A) 1.5 dəfə artırır
- B) 2 dəfə azaldır
- C) Artırmır, olduğu kimi qalır
- D) 2 dəfə artırır
- E) 4 dəfə artırır

Testin çətinlik dərəcəsi: mürəkkəb

İstinad: V.T. Məmmədov, O.H.Mirzəyev. Neft mədən texnikasının təmiri və bərpaası. Bakı, 2012., D.İskəndərov Neft və qazçıxarma işçiləri üçün məlumat kitabı., Bakı, 2014

112. Diametri 20 mm böyük olan kanatlar nə vaxt yararsız hesab olunur?

- A) Dolağın 1 addımında qırılmış tellər 1.5% az olarsa
- B) Dolağın 1 addımında qırılmış tellər 2.5% çox olarsa
- C) Dolağın 1 addımında qırılmış tellər 10% çox olarsa
- D) Dolağın 1 addımında qırılmış tellər 2.5% çox olarsa
- E) Dolağın 1 addımında qırılmış tellər 5.0% çox olarsa

Testin çətinlik dərəcəsi: mürəkkəb

İstinad: Neftqazçıxarma Sənayesində təhlükəsizlik qaydaları. Bakı, 2005

113. Hava tutumu çənləri neçə ildən bir sınaq olunur?

- A) 8 ildən bir
- B) Hər iki ildən bir
- C) 1 ildən bir
- D) 6 aydan bir
- E) Sınaq olunmur

Testin çətinlik dərəcəsi: asan

İstinad: Neftqazçıxarma Sənayesində təhlükəsizlik qaydaları. Bakı, 2005

114. SKN-10 markalı mancanaq dəzgahında 10 rəqəmi nəyi göstərir?

- A) Balansir başına düşən yükü
- B) Travers dayağına düşən yükü
- C) Ştanqa düşən yükü
- D) Reduktora düşən yükü
- E) Çarxqoluna düşən yükü

Testin çətinlik dərəcəsi: asan

İstinad: V.T. Məmmədov, O.H.Mirzəyev. Neft mədən texnikasının təmiri və bərpaı. Bakı, 2012 D.İskəndərov. Neft və qazçıxarma işçiləri üçün məlumat kitabı. Bakı, 2014

115. Aşağıda qeyd olunanlardan hansı kranların yükütmə hissəsi deyil?

- A) Yük qarmaqları
- B) Burazlar
- C) Traverslər
- D) Çəngəllər
- E) Spedellər

Testin çətinlik dərəcəsi: orta

İstinad: Y.Ə.Məmmədov, E.İ.Zülfüqarov. Avtomobil nəqliyyat vasitələrinin konstruksiyasının əsasları. Bakı, 2013., Neftqazçıxarma Sənayesində təhlükəsizlik qaydaları. Bakı, 2005

116. Hansı növ porşenli nasos daha çox bərabərliyi və müntəzəmliyi ilə seçilir?

- A) Üç pistonlu üç təsirli
- B) Bir pistonlu iki təsirli
- C) İki pistonlu iki təsirli
- D) Bir pistonlu bir təsirli
- E) İki pistonlu və üç təsirli

Testin çətinlik dərəcəsi: mürəkkəb

İstinad: Ə.H.Əzizov, M.A.Qarayev, H.Ə.Heydərov, S.Ə.Ağaməmmədova. Həcmi hidravlik maşınlar. Bakı, 2010., V.T. Məmmədov, O.H.Mirzəyev. Neft mədən texnikasının təmiri və bərpası. Bakı, 2012 D.İskəndərov. Neft və qazçıxarma işçiləri üçün məlumat kitabı. Bakı, 2014

117. Mancanaq dəzgahında əsaslı-təmir neçə saatdan bir aparılır?

- A) 44000 saat işlədikdən sonra
- B) 11000 saat işlədikdən sonra
- C) 35000 saat işlədikdən sonra
- D) 720 saat işlədikdən sonra
- E) 24000 saat işlədikdən sonra

Testin çətinlik dərəcəsi: asan

İstinad: V.T. Məmmədov, O.H.Mirzəyev. Neft mədən texnikasının təmiri və bərpası. Bakı, 2012 D.İskəndərov. Neft və qazçıxarma işçiləri üçün məlumat kitabı. Bakı, 2014

118. Mancanaq dəzgahında planlı təmir xidməti özündə nəyi əks etdirir?

- A) Cari və əsaslı təmiri
- B) Əsaslı təmiri, texniki baxış
- C) Vaxtaşırı nəzarəti, texniki xidməti, təmiri
- D) Vaxtaşırı texniki xidməti
- E) Texniki baxış, orta təmiri

Testin çətinlik dərəcəsi: mürəkkəb

İstinad: V.T. Məmmədov, O.H.Mirzəyev. Neft mədən texnikasının təmiri və bərpası. Bakı, 2012., D.İskəndərov. Neft və qazçıxarma işçiləri üçün məlumat kitabı. Bakı, 2014

119. Mancanaq dəzgahının reduktorunun yağı neçə müddətdən bir dəyişdirilməlidir?

- A) On gündən bir
- B) Hər ayda iki dəfə
- C) Əsaslı-təmir olunduqda
- D) İldə iki dəfə
- E) Cari təmir olunduqda

Testin çətinlik dərəcəsi: asan

İstinad: V.T. Məmmədov, O.H.Mirzəyev. Neft mədən texnikasının təmiri və bərpaı. Bakı, 2012 D.İskəndərov. Neft və qazçıxarma işçiləri üçün məlumat kitabı. Bakı, 2014

120. Yük qaldırarkən və ya endirərkən qadağan edilən hərəkətlər:

- A) Yükün hərəkəti zamanı onun əllə istiqamətləndirmək
- B) Yük bərkidilmiş burazdan tutmaq,qaldırılan yükün altında olmaq,divarla yük arasında olmaq
- C) Yükə bağlanmış kəndirlə onu istiqamətləndirməmək
- D) Asılmış vəziyyətdə olan uzun ölçülü yükü aralanmış vəziyyətdə olduqda onu düzəltmədən yerə qoymaq
- E) Yuxarıda qeyd olunan bütün hərəkətləri etmək olar

Testin çətinlik dərəcəsi: mürəkkəb

İstinad: Neftqazçıxarma Sənayesində təhlükəsizlik qaydaları. Bakı, 2005

121. Qoruyucu klapanların standart ölçüləri (diametr) hansılardır?

- A) 25,50,80,100,150,200
- B) 12.5,50,160,250
- C) 25,80,100,150,250
- D) 50,160,200,250
- E) 25,65,150,125,250

Testin çətinlik dərəcəsi: orta

İstinad: V.T. Məmmədov, O.H.Mirzəyev. Neft mədən texnikasının təmiri və bərpaı. Bakı, 2012 D.İskəndərov. Neft və qazçıxarma işçiləri üçün məlumat kitabı. Bakı, 2014

122. Əks klapanın vəzifəsi nədən ibarətdir?

- A) Əks axının qarşısını almaq
- B) Gücü azaltmaq
- C) Təzyiqi artırmaq
- D) Kavitasiyanın qarşısını almaq
- E) Dövrələr sayını tənzimləmək

Testin çətinlik dərəcəsi: orta

İstinad: Neftqazçıxarma Sənayesində təhlükəsizlik qaydaları. Bakı, 2005

123. Porşenli nasoslar sorma və vurma klapanlarından başqa hansı klapanlarla təmin olmalıdır?

- A) Tənzimləyici klapanla
- B) Tənzimləyici və əks klapanla

- C) Əks və qəbul klapanı ilə
- D) Qoruyucu klapanla
- E) Drossellə və əks klapan ilə

Testin çətinlik dərəcəsi: asan

İstinad: Ə.H.Əzizov, M.A.Qarayev, H.Ə.Heydərrov, S.Ə.Ağaməmmədova. Həcmi hidravlik maşınlar. Bakı, 2010., V.T. Məmmədov, O.H.Mirzəyev. Neft mədən texnikasının təmiri və bərpaası. Bakı, 2012 D.İskəndərov. Neft və qazçıxarma işçiləri üçün məlumat kitabı. Bakı, 2014

124. Neft sənayesində iş şəraitindən asılı olaraq avadanlıqlarda hansı yeyilmələr baş verir?

- A) Fiziki, kimyəvi, ekoloji, istilik, dağılma
- B) Fiziki, elektrik, paslanma
- C) Dağılma, fiziki, paslanma
- D) Kimyəvi, paslanma, dağılma
- E) Mexaniki, istilik, fiziki kimyəvi, elektrik

Testin çətinlik dərəcəsi: mürəkkəb

İstinad: V.T. Məmmədov, O.H.Mirzəyev. Neft mədən texnikasının təmiri və bərpaası. Bakı, 2012 D.İskəndərov. Neft və qazçıxarma işçiləri üçün məlumat kitabı. Bakı, 2014

125. Yeyilmənin hansı növləri var?

- A) Təhlükəli yeyilmə, molekulyar yeyilmə
- B) Fiziki yeyilmə, təbii yeyilmə
- C) Abrziv yeyilmə, mexaniki yeyilmə
- D) İstilik yeyilmə, mexaniki yeyilmə
- E) Təbii yeyilmə, sürətli yeyilmə

Testin çətinlik dərəcəsi: mürəkkəb

İstinad: V.T. Məmmədov, O.H.Mirzəyev. Neft mədən texnikasının təmiri və bərpaası. Bakı, 2012 D.İskəndərov. Neft və qazçıxarma işçiləri üçün məlumat kitabı. Bakı, 2014

126. Sürtünmənin hansı növləri var?

- A) Sürüşmə sürtünmə, diyirlənmə sürtünmə
- B) Yağlı sürtünmə, sərhəd sürtünmə
- C) Sərhəd sürtünməsi, yağlı sürtünmə
- D) Yarımquru sürtünmə, sürüşmə sürtünmə
- E) Quru sürtünmə, yağlı sürtünmə

Testin çətinlik dərəcəsi: mürəkkəb

İstinad: Neft mədəən texnikasının təmiri və bərpaası. V.T. Məmmədov O.H.Mirzəyev Bakı-2012 D.İskəndərov. Neft və qazçıxarma işçiləri üçün məlumat kitabı. Bakı, 2014

127. Manometr altı üç gedişli ventillə nə üçündür?

- A) İşçi mayeni digər istiqamətə yönəltmək üçün
- B) Sızmanı aradan qaldırmaq üçün
- C) Sürəti azaltmaq üçün
- D) Məhsuldarlığı artırmaq üçün
- E) Temperaturu aşağı salmaq üçün

Testin çətinlik dərəcəsi: orta

İstinad: V.T. Məmmədov, O.H.Mirzəyev. Neft mədəən texnikasının təmiri və bərpaası. Bakı, 2012., D.İskəndərov. Neft və qazçıxarma işçiləri üçün məlumat kitabı. Bakı, 2014

128. Pistonlu nasos işə buraxmaq üçün nə etmək lazımdır?

- A) Qəbul və çıxış siyirtmələr bağlı olmalıdır
- B) Qəbul siyirtməsi bağlı , çıxış siyirtməsi açıq olmalıdır
- C) Qəbul siyirtməsi açıq , çıxış siyirtmələr bağlı olmalıdır
- D) Qəbul və çıxış siyirtmələr açıq vəziyyətdə olmalıdır
- E) Qoruyucu klapan tənzimlənmişdir

Testin çətinlik dərəcəsi: mürəkkəb

İstinad: Ə.H.Əzizov, M.A.Qarayev, H.Ə.Heydərov, S.Ə.Ağaməmmədova. Həcmi hidravlik maşınlar. Bakı, 2010., V.T. Məmmədov, O.H.Mirzəyev. Neft mədəən texnikasının təmiri və bərpaası. Bakı, 2012 D.İskəndərov. Neft və qazçıxarma işçiləri üçün məlumat kitabı. Bakı, 2014

129. Boru kəməri xəttinə iki paralel qoşulmuş mərkəzdənqaçma nasosu xətt üzrə basqını neçə dəfə artırır?

- A) 2 dəfə artırır
- B) 2 dəfə azaldır
- C) 4 dəfə artırır
- D) 3 dəfə artırır
- E) Sabit saxlayır

Testin çətinlik dərəcəsi: mürəkkəb

İstinad: V.T. Məmmədov, O.H.Mirzəyev. Neft mədəən texnikasının təmiri və bərpaası. Bakı, 2012., D.İskəndərov. Neft və qazçıxarma işçiləri üçün məlumat kitabı. Bakı, 2014

130. Mancanaq dazgahında əks yük nə üçündür?

- A) Traversə düşən yükü artırmaq üçün
- B) Çarxqoluna düşən yükü azaltmaq üçün
- C) Nasosun məhsuldarlığını tənzimləmək üçün
- D) Balansirə düşən yükü azaltmaq üçün
- E) Mühərrikə düşən yükü tənzimləmək üçün

Testin çətinlik dərəcəsi: orta

İstinad: V.T. Məmmədov, O.H.Mirzəyev. Neft mədən texnikasının təmiri və bərpaası. Bakı, 2012 D.İskəndərov. Neft və qazçıxarma işçiləri üçün məlumat kitabı. Bakı, 2014

131. Qüllələr birinci dəfə neçə ildən bir sınaq olunur?

- A) 3 ildən
- B) Hər il
- C) 5 ildən
- D) 10 ildən
- E) Sınaq olunmur

Testin çətinlik dərəcəsi: asan

İstinad: Neftqazçıxarma Sənayesində təhlükəsizlik qaydaları. Bakı, 2005

132. Yanacaq və metanol çənlərində çiləmə sistemi nə üçün quraşdırılır?

- A) Quraşdırılmır
- B) Çəni qızdırmaq üçün quraşdırılır
- C) Çəni soyutmaq üçün quraşdırılır
- D) Çəni yumaq üçün quraşdırılır
- E) Yanğın və partlayışı təhlükəsinə qarşı

Testin çətinlik dərəcəsi: orta

İstinad: Neftqazçıxarma Sənayesində təhlükəsizlik qaydaları. Bakı, 2005

133. Sökülə bilən birləşmə hansılardır?

- A) Qaynaq ,bolt
- B) Mufta,sancaq,bolt
- C) Mufta,qaynaq,sancaq
- D) Pərçim,oynaq
- E) Bolt,qaynaq

Testin çətinlik dərəcəsi: orta

İstinad: V.T. Məmmədov, O.H.Mirzəyev. Neft mədən texnikasının təmiri və bərpaası. Bakı, 2012., D.İskəndərov. Neft və qazçıxarma işçiləri üçün məlumat kitabı. Bakı, 2014

134. Kanat içliyi nə üçündür?

- A) Kanatın sürtünməsinin qarşısını almaq üçün
- B) Kanatın paslanmasının qarşısının alınması üçün
- C) Kanatın qırılmasının qarşısının alınması üçün
- D) Kanatın uzanmasının qarşısının alınması üçün
- E) Burğuların yağlanması təmin etmək üçün

Testin çətinlik dərəcəsi: orta

İstinad: V.T. Məmmədov, O.H.Mirzəyev. Neft mədən texnikasının təmiri və bərpaı. Bakı, 2012., D.İskəndərov. Neft və qazçıxarma işçiləri üçün məlumat kitabı. Bakı, 2014

135. Sementitləmə nədir?

- A) Səthin sementlə örtülməsi
- B) Səthin karbonla zənginləşdirilməsi
- C) Səthin pardaxlanması
- D) Səthin Al örtülməsi
- E) Səthin Si örtülməsi

Testin çətinlik dərəcəsi: orta

İstinad: V.T. Məmmədov, O.H.Mirzəyev. Neft mədən texnikasının təmiri və bərpaı. Bakı, 2012., D.İskəndərov. Neft və qazçıxarma işçiləri üçün məlumat kitabı. Bakı, 2014

136. Sementitləmənin məqsədi nədir?

- A) Səthin bəkliliyini və möhkəmliyini artırmaq
- B) Səthin elastikliyini azaltmaq
- C) Səthin plastikliyini artırmaq
- D) Səthi xırda dənəciklərdən təmizləmək
- E) Səthin təmizliyini azaltmaq

Testin çətinlik dərəcəsi: mürəkkəb

İstinad: V.T. Məmmədov, O.H.Mirzəyev. Neft mədən texnikasının təmiri və bərpaı. Bakı, 2012

137. Adi polad keyfiyyətli poladdan nə ilə fərqlənir?

- A) Mexaniki və fiziki xassisələri ilə
- B) Strukturu ilə
- C) Tərkibində olan zərərli aşqarların təmizliyi ilə
- D) Leqirləyici elementlər faizi ilə
- E) Əritmə şəraiti ilə

Testin çətinlik dərəcəsi: mürəkkəb

İstinad: V.T. Məmmədov, O.H.Mirzəyev. Neft mədəni texnikasının təmiri və bərpaş. Bakı, 2012

138. Polad kanatlar bir birinə nə ilə bağlanır?

- A) Bolt ilə
- B) Xamutla
- C) Sıxacla
- D) Qaynaq ilə
- E) Sancaqla

Testin çətinlik dərəcəsi: orta

İstinad: V.T. Məmmədov, O.H.Mirzəyev. Neft mədəni texnikasının təmiri və bərpaş. Bakı, 2012

139. Ötürmə ədədi nədir?

- A) Qasnağın dövrlər sayına nisbəti
- B) Qasnağın diametrlərinin fərqi
- C) Qasnağın diametrlərinin bir birinə nisbəti
- D) Qasnağın diametrlərinin cəmi
- E) Qasnağın diametrlərinin hasilı

Testin çətinlik dərəcəsi: mürəkkəb

İstinad: V.T. Məmmədov, O.H.Mirzəyev. Neft mədəni texnikasının təmiri və bərpaş. Bakı, 2012

140. Qayış ötürməsində dövrlər sayı qasnaqların diametrdən necə aslıdır?

- A) Asılı deyil
- B) Düz mütənasıbdır
- C) Kvadratik asılıdır
- D) Asılıdır
- E) Tərs mütənasıbdır

Testin çətinlik dərəcəsi: mürəkkəb

İstinad: V.T. Məmmədov, O.H.Mirzəyev. Neft mədəni texnikasının təmiri və bərpaş. Bakı, 2012

141. Slindirin həcmi necə hesablanır?

- A) $V = D/h$
- B) $V = Dxh$
- C) $V = S/h$
- D) $V = 3.14xhxd$
- E) $V = Sxh$

Testin çətinlik dərəcəsi: asan

İstinad: V.T. Məmmədov, O.H.Mirzəyev. Neft mədən texnikasının təmiri və bərpa. Bakı, 2012., D.İskəndərov. Neft və qazçıxarma işçiləri üçün məlumat kitabı. Bakı, 2014

142. Mexaniki emal üçün nəyə əsaslanmaq lazımdır?

- A) Bərpa rejimi,havanın təzyiqi,gərginlik
- B)Bərpa olunan layın qalınlığı,bərpa materialı,bərpa rejimi,avadanlığın tipi
- C) Bərpa materialı,havanın təzyiqi,dəzgahın tipi
- D) Avadanlığın tipi,bərpa qalınlığı,gərginlik
- E) Kəsmə rejimi,bərpa materialı,hissənin fırlanma sürəti

Testin çətinlik dərəcəsi: mürəkkəb

İstinad: V.T. Məmmədov, O.H.Mirzəyev. Neft mədən texnikasının təmiri və bərpa. Bakı, 2012

143. Hissələrin yeyilməyə davamiyyətinin artırılmasına yönəlmiş tədbirlər neçə qrupa ayrılır?

- A) Mexaniki,kimyəvi,fiziki
- B) Ekoloji,kimyəvi,istismar
- C) Texnoloji,ekoloji,fiziki
- D) Fiziki,elektrik,konstruktiv
- E) Konstruktiv,teknoloji,istismar

Testin çətinlik dərəcəsi: mürəkkəb

İstinad: V.T. Məmmədov, O.H.Mirzəyev. Neft mədən texnikasının təmiri və bərpa. Bakı, 2012

144. Tal sisteminə nə daxildir?

- A) Tal bloku,qüllə,kəllə çarx
- B) Kəlləçarx,tal kanatı,tal bloku,qarmaq
- C) Tal bloku,qarmaq,qüllə
- D) Tal bloku,qüllə,dor
- E) Qüllə,dor,tal kanatı

Testin çətinlik dərəcəsi: orta

İstinad: V.T. Məmmədov, O.H.Mirzəyev. Neft mədən texnikasının təmiri və bərpa. Bakı, 2012

145. Nasos qurğusunun işçi nöqtəsi nədir?

- A) Sorma və vurma borularının kəsişmə nöqtəsi
- B) Sorma borusu və nasosun kəsişmə nöqtəsi
- C) Vurma borusu və nasosun kəsişmə nöqtəsi
- D) Nasosun xarakteristikasının x oxu ilə kəsişmə nöqtəsi

E) Nasos və boru kəmərlərinin xarakteristikalarının kəsişmə nöqtəsi

Testin çətinlik dərəcəsi: mürəkkəb

İstinad: V.T. Məmmədov, O.H.Mirzəyev. Neft mədən texnikasının təmiri və bərpası. Bakı, 2012

146. Pazvari qayıqlardan hansının en kəsik sahəsi böyükdür?

A) A

B) B

C) V

D) Q

E) D

Testin çətinlik dərəcəsi: orta

İstinad: V.T. Məmmədov, O.H.Mirzəyev. Neft mədən texnikasının təmiri və bərpası. Bakı, 2012., D.İskəndərov. Neft və qazçıxarma işçiləri üçün məlumat kitabı. Bakı, 2014

147. Yanar qaz balonları hansı şəraitdə saxlanmalıdır?

A) Çardaxsız, arakəsməsiz, yanmayan konstruksiyadan, birmərtəbəli

B) Anbarda, günəş altında, propan balonla

C) Ventilyasiya olmayan otaqda, arakəsməsiz otaqda

D) Açıq havada, asitlen balonla, anbarda

E) İkimərtəbəli binada, etilen balonla, açıq havada

Testin çətinlik dərəcəsi: orta

İstinad: Neftqazçıxarma Sənayesində təhlükəsizlik qaydaları. Bakı, 2005

148. Zərərçəkən şəxsə harada ilkin tibbi yardım göstərilir?

A) Tibb məntəqəsində

B) Zədə aldığı yerdə

C) Xəstəxanada

D) Təcili yardım maşınında

E) İstirahət mərkəzində

Testin çətinlik dərəcəsi: orta

İstinad: Neftqazçıxarma Sənayesində təhlükəsizlik qaydaları. Bakı, 2005

149. Hansı metallar çətin əriyən metallar hesab olunur?

A) Aşağı ərimə temperaturuna malik olan metallar

B) Çox yumşaq olan metallar

C) Təzyiqlə rahat emal olan metallar

D) Çox bərk olan metallar

E) Yüksək ərimə temperaturuna malik olan metallar

Testin çətinlik dərəcəsi: mürəkkəb

İstinad: Ə.Babaşov., Z.Məmmədov. Qaynaq işlərinin texnologiyası. Bakı, 2009., V.T. Məmmədov, O.H.Mirzəyev. Neft mədən texnikasının təmiri və bərpaası. Bakı, 2012., D.İskəndərov. Neft və qazçıxarma işçiləri üçün məlumat kitabı. Bakı, 2014

150. Dişli çarxların bir birinə ilişməsi üçün onlarda hansı cəhət eyni olmalıdır?

- A) Dişlərinin sayı
- B) Diametrləri
- C) Profili
- D) Eni
- E) Addımı

Testin çətinlik dərəcəsi: orta

İstinad: V.T. Məmmədov, O.H.Mirzəyev. Neft mədən texnikasının təmiri və bərpaası. Bakı, 2012., D.İskəndərov Neft və qazçıxarma işçiləri üçün məlumat kitabı. Bakı, 2014

151. İş zamanı baş vermiş yanğınsöndürmə qaydası:

- A) Yanğınsöndürmə balonu ilə söndürmək
- B) Rəhbərliyə xəbər verməklə yanğının söndürülməsi
- C) Su ilə söndürmək və rəhbərliyə məlumat vermək
- D) Qum ilə söndürmək
- E) Yanğınsöndürmə idarəsinə məlumat vermək

Testin çətinlik dərəcəsi: asan

İstinad: Neftqazçıxarma Sənayesində təhlükəsizlik qaydaları. Bakı, 2005

152. Qaynaq olunma qabiliyyəti materialın hansı xasisəsinə aiddir?

- A) Texnoloji
- B) Kimyəvi
- C) Fiziki
- D) Elastiki
- E) Mexaniki

Testin çətinlik dərəcəsi: orta

İstinad: V.T. Məmmədov, O.H.Mirzəyev. Neft mədən texnikasının təmiri və bərpaası. Bakı, 2012., D.İskəndərov Neft və qazçıxarma işçiləri üçün məlumat kitabı. Bakı, 2014

153. Pistonlu nasosun müsbət cəhətləri hansılardır?

- A) Faydalı iş əmsalı böyük, məhsuldarlığı kiçik, təzyiqi böyük
- B) Faydalı iş əmsalı böyük, sorma qabiliyyəti böyük, təzyiqi böyük
- C) Faydalı iş əmsalı böyük, məhsuldarlığı böyük, təzyiqi kiçik

D) Faydalı iş əmsalı böyük,məhsuldarlığı böyük,təzyiqi kiçik

E) Faydalı iş əmsalı kiçik,məhsuldarlığı kiçik,təzyiqi böyük

Testin çətinlik dərəcəsi: mürəkkəb

İstinad: Ə.H.Əzizov, M.A.Qarayev, H.Ə.Heydərov, S.Ə.Ağaməmmədova. Həcmi hidravlik maşınlar. Bakı, 2010., V.T. Məmmədov, O.H.Mirzəyev. Neft mədən texnikasının təmiri və bərpaası. Bakı, 2012

154. Korroziyaya davamlılıq materialın hansı xasisəsinə aiddir?

A) Fiziki

B) Mexaniki

C) Elastiki

D) Kimyəvi

E) Yuxarıda qeyd olunanların heç birinə

Testin çətinlik dərəcəsi: orta

İstinad: V.T. Məmmədov, O.H.Mirzəyev. Neft mədən texnikasının təmiri və bərpaası. Bakı, 2012., D.İskəndərov. Neft və qazçıxarma işçiləri üçün məlumat kitabı. Bakı, 2014

155. Mərkəzdənqaçma nasoslarını ardıcıl birləşdikdə nə baş verir?

A) Sərf sabit qalır,basqılar çıxılır

B) Basqı sabit qalır, sərf cəmlənir

C) Basqı sabit qalır, sərf çıxılır

D) Sərf sabit qalır,basqılar cəmlənir

E) Sərf və basqı sabit qalır

Testin çətinlik dərəcəsi: mürəkkəb

İstinad: V.T. Məmmədov, O.H.Mirzəyev. Neft mədən texnikasının təmiri və bərpaası. Bakı, 2012 D.İskəndərov. Neft və qazçıxarma işçiləri üçün məlumat kitabı. Bakı, 2014

156. Maqnit keçiriciliyi materialın hansı xasisəsinə aiddir?

A) Elektrik

B) Mexaniki

C) Fiziki

D) Elastiki

E) yuxarıda qeyd olunanların heç birinə

Testin çətinlik dərəcəsi: asan

İstinad: V.T. Məmmədov, O.H.Mirzəyev. Neft mədən texnikasının təmiri və bərpaası. Bakı, 2012 D.İskəndərov. Neft və qazçıxarma işçiləri üçün məlumat kitabı. Bakı, 2014

157. Yanar qaz balonları saxlanan sahədən hansı məsafədə odlu işlər aparmaq qadağandır?

- A) 25 metrədən az olan sahədə
- B) 20 metrədən az olan sahədə
- C) 5 metrədən az olan sahədə
- D) 15 metrədən az olan sahədə
- E) 10 metrədən az olan sahədə

Testin çətinlik dərəcəsi: orta

İstinad: Neftqazçıxarma Sənayesində təhlükəsizlik qaydaları. Bakı, 2005

158. Əllə yüklərin boşalmasında 1 fəhləyə düşən yük nörməsi nə qədərdir?

- A) Kişi 60 kq,qadın 15 kq,həddi buluğa çatmayan oğlan 10 kq,həddi buluğa çatmayan qız 10 kq
- B) Kişi 50 kq,qadın 20 kq,həddi buluğa çatmayan oğlan 10 kq,həddi buluğa çatmayan qız 10 kq
- C) Kişi 50 kq,qadın 20 kq,həddi buluğa çatmayan oğlan 10 kq,həddi buluğa çatmayan qız 10 kq
- D) Kişi 55 kq,qadın 15 kq,həddi buluğa çatmayan oğlan 10 kq,həddi buluğa çatmayan qız 10 kq
- E)Kişi 50 kq,qadın 15 kq,həddi buluğa çatmayan oğlan 15 kq,həddi buluğa çatmayan qız 10 kq

Testin çətinlik dərəcəsi: mürəkkəb

İstinad: Neftqazçıxarma Sənayesində təhlükəsizlik qaydaları. Bakı, 2005

159. Neft sənayesində daha çox hansı tip nasoslardan istifadə olunur?

- A) Plungerli
- B) Radial oxlu
- C) Mərkəzdənqaçma
- D) Porşenli
- E) Artezian

Testin çətinlik dərəcəsi: orta

İstinad: V.T. Məmmədov, O.H.Mirzəyev. Neft mədən texnikasının təmiri və bərpası. Bakı, 2012., D.İskəndərov Neft və qazçıxarma işçiləri üçün məlumat kitabı. Bakı, 2014

160. Avadanlıqların texniki pasportları harada saxlanılır?

- A) İstehsalat şöbəsində
- B) İstehsalat birliyində
- C) Sex rəisində
- D)Baş mexanik şöbəsində

E) Mədəndə

Testin çətinlik dərəcəsi: asan

İstinad: V.T. Məmmədov, O.H.Mirzəyev. Neft mədən texnikasının təmiri və bərpaası. Bakı, 2012

161. Mühərrik nədir?

- A) Dizel enerjisi ilə işləyən qurğu
- B) Günəş enerjisi ilə işləyən qurğu
- C) Bir enerjini başqa enerjiyə çevirən qurğu
- D) Benzinlə işləyən qurğu
- E) Elektrik enerjisi ilə işləyən qurğu

Testin çətinlik dərəcəsi: asan

İstinad: V.T. Məmmədov, O.H.Mirzəyev. Neft mədən texnikasının təmiri və bərpaası. Bakı, 2012., D.İskəndərov Neft və qazçıxarma işçiləri üçün məlumat kitabı. Bakı, 2014

162. Neft və neft məhsullarını boru kəməri vasitəsi ilə uzaq məsafəyə nəqlində tətbiq olunan nasoslar hansı təzyiqdə normal işləyə bilər?

- A) 8-10 MPa
- B) 6-7 MPa
- C) 0.5-1.5 MPa
- D) 3.5-5.5 MPa
- E) 1.0-5.0 MPa

Testin çətinlik dərəcəsi: mürəkkəb

İstinad: V.T. Məmmədov, O.H.Mirzəyev. Neft mədən texnikasının təmiri və bərpaası. Bakı, 2012., D.İskəndərov Neft və qazçıxarma işçiləri üçün məlumat kitabı. Bakı, 2014

163. Yağın səthə dağılması hansı üsulla yığışdırılır?

- A) Kerosinlə
- B) Qum vasitəsi ilə
- C) Yandırmaqla
- D) Su ilə
- E) Kimyəvi üsulla

Testin çətinlik dərəcəsi: asan

İstinad: Neftqazçıxarma Sənayesində təhlükəsizlik qaydaları. Bakı, 2005

164. Nasosxananın ən azı neçə çıxış qapısı olmalıdır?

- A) Ən azı üç nasosxananın bir birinə yanaşı olan tərəfdə
- B) Ən azı dörd nasosxananın hər tərəfində bir çıxış

- C) Ən azı iki nasosxananın bir birinə yanaşı olan tərəfdə
- D) Bir çıxış nasosxananın divarının mərkəzində
- E) Ən azı iki nasosxananın bir birinə əks olan tərəfdə

Testin çətinlik dərəcəsi: orta

İstinad: Neftqazçıxarma Sənayesində təhlükəsizlik qaydaları. Bakı, 2005

165. Neft nəql edən nasoslar hansılardır?

- A) Porşenli və mərkəzdənqaçma
- B) Lövhəli və porşenli
- C) Dişli çarxlı və mərkəzdənqaçma
- D) Dozalayıcı və lövhəli
- E) Porşenli və dişli çarxlı

Testin çətinlik dərəcəsi: mürəkkəb

İstinad: Ə.H.Əzizov, M.A.Qarayev, H.Ə.Heydərrov, S.Ə.Ağaməmmədova. Həcmi hidravlik maşınlar. Bakı, 2010., V.T. Məmmədov, O.H.Mirzəyev. Neft mədən texnikasının təmiri və bərpaı. Bakı, 2012., D.İskəndərov. Neft və qazçıxarma işçiləri üçün məlumat kitabı. Bakı, 2014

166. İşçilərə ilkin təlimatı kim keçir?

- A) Əməyin mühafizə şöbəsinin mühəndisi
- B) Əməyin mühafizəsi şöbəsinin rəisi
- C) Sahə və ya işin rəhbəri
- D) Həmkarlar ittifaqı komitəsinin sədri
- E) Müəssisənin direktoru

Testin çətinlik dərəcəsi: asan

İstinad: Y.H.Bünyətov. Əməyin mühafizəsi (məlumat kitabı). Bakı, 2003. Səh. 127

167. İşçilərə ilkin təlimat harda keçirilir?

- A) Baş mühəndisin yanında
- B) İşçinin göndərildiyi sahədə
- C) Həmkarlar ittifaqı komitəsində

- D) Əməyin mühafizəsi otağında
- E) Əməyin mühafizəsi şöbəsinin rəisinin yanında

Testin çətinlik dərəcəsi: asan

İstinad: Y.H.Bünyətov. Əməyin mühafizəsi (məlumat kitabı). Bakı, 2003. Səh. 127

168. İş yerlərində əmək şəraiti dəyişərsə və ya hər hansı bir bədbəxt hadisə baş verərsə bu zaman işçilərə hansı təlimat keçirilməlidir?

- A) Təkrar təlimat
- B) İlkin təlimat
- C) Növbədənənar təlimat
- D) Birdəfəlik təlimat
- E) Giriş təlimat

Testin çətinlik dərəcəsi: asan

İstinad: Y.H.Bünyətov. Əməyin mühafizəsi (məlumat kitabı). Bakı, 2003. Səh. 127

169. İş yerində təlimat öz növbəsində hansı təlimatlara bölünür?

- A) İlkin, giriş və növbədənənar
- B) İlkin, vaxtaşırı, növbədənənar və birdəfəlik
- C) Giriş, vaxtaşırı, birdəfəlik və növbədənənar
- D) Giriş, vaxtaşırı və növbədənənar
- E) Giriş, ilkin, vaxtaşırı, birdəfəlik və növbədənənar

Testin çətinlik dərəcəsi: asan

İstinad: Y.Əhmədov, T.Rəhimov. İşçilərin sağlamlığı və əməyin təhlükəsizliyi. I cild. Bakı, 2010. Səh. 456

170. Normal əmək və istirahət rejiminə riayət edilməsinə uyğun 5 günlük iş həftəsində gündəlik normal iş vaxtının müddəti neçə saatdır?

- A) 8 saatdan artıq olmamalıdır
- B) 10 saatdan artıq olmamalıdır
- C) 7 saatdan artıq olmamalıdır
- D) 5 saatdan artıq olmamalıdır
- E) 6 saatdan artıq olmamalıdır

Testin çətinlik dərəcəsi: orta

İstinad: S.Məmmədov, İ.Cavadova, A.Bəkirov. Əmək münasibətini tənzimləyən sənədlər. Bakı, 2005. Səh. 233

171. Normal əmək və istirahət rejiminə riayət edilməsinə uyğun 5 günlük iş həftəsində həftəlik normal iş vaxtının müddəti neçə saatdır?

- A) 40 saatdan artıq olmamalıdır
- B) 35 saatdan artıq olmamalıdır
- C) 36 saatdan artıq olmamalıdır
- D) 33 saatdan artıq olmamalıdır
- E) 45 saatdan artıq olmamalıdır

Testin çətinlik dərəcəsi: orta

İstinad: S.Məmmədov, İ.Cavadova, A.Bəkirov. Əmək münasibətini tənzimləyən sənədlər. Bakı, 2005. Səh. 233

172. Təhlükəli və zərərli amillər hansı qruplara bölünür?

- A) Kimyəvi, bioloji və psixofizioloji
- B) Sosioloji, kimyəvi, bioloji və psixofizioloji
- C) Bioloji və psixofizioloji

D) Fiziki və kimyəvi və psixofizioloji

E) Fiziki, kimyəvi, bioloji və psixofizioloji

Testin çətinlik dərəcəsi: orta

İstinad: Y.Əhmədov, T.Rəhimov. İşçilərin sağlamlığı və əməyin təhlükəsizliyi. I-cild. Bakı, 2010. Səh. 456

173. İş yerlərində attestasiyanın keçirilməsi neçə müddətdən bir aparılır?

A) İki ildə bir dəfədən az olmayaraq

B) Dörd ildə bir dəfədən az olmayaraq

C) Üç ildə bir dəfədən az olmayaraq

D) Beş ildə birdəfədən az olmayaraq

E) İldə bir dəfədən az olmayaraq

Testin çətinlik dərəcəsi: orta

İstinad: Y.Əhmədov, T.Rəhimov. İşçilərin sağlamlığı və əməyin təhlükəsizliyi. I cild. Bakı, 2010. Səh. 456

174. Qadınlar üçün əllə daşınan yüklərin yüklənib boşaldılması və daşınması zamanı çəkisi maksimum nə qədər olmalıdır ?

A) 25 kq-dan artıq olmamalıdır

B) 15 kq-dan artıq olmamalıdır

C) 30 kq-dan artıq olmamalıdır

D) 50 kq-dan artıq olmamalıdır

E) 10 kq-dan artıq olmamalıdır

Testin çətinlik dərəcəsi: çətin

İstinad: Neftqazçıxartma sənayesində təhlükəsizlik qaydaları. Bakı, 2005. Səh. 526

175. Əl ilə yüklərin daşınması məsafəsi neçə metrdən artıq olduqda yüklərin daşınmasına icazə verilmir?

- A) 80 metrdən artıq olduqda
- B) 40 metrdən artıq olduqda
- C) 60 metrdən artıq olduqda
- D) 100 metrdən artıq olduqda
- E) 120 metrdən artıq olduqda

Testin çətinlik dərəcəsi: çətin

İstinad: Neftqazçıxartma sənayesində təhlükəsizlik qaydaları. Bakı, 2005. Səh. 526

176. Nə zaman yüklərin yüksəkliyə qaldırılmasına icazə verilir?

- A) Yüklərin qaldırıldığı meydança pilləkanla təchiz olunmuşda və meydançanın hündürlüyü 3 m-dən çox olmadığıda
- B) Yüklərin qaldırıldığı meydança pilləkanla təchiz olunmadığıda və meydançanın hündürlüyü 3 m-dən çox olmadığıda
- C) Yüklərin qaldırıldığı meydança pilləkanla təchiz olunmuşda və meydançanın hündürlüyü 4 m-dən çox olmadığıda
- D) Yüklərin qaldırıldığı meydança pilləkanla təchiz olunmadığıda və meydançanın hündürlüyü 4 m-dən çox olmadığıda
- E) Yüklərin qaldırıldığı meydança pilləkanla təchiz olunmuşda və meydançanın hündürlüyü 5 m-dən çox olmadığıda

Testin çətinlik dərəcəsi: çətin

İstinad: Neftqazçıxartma sənayesində təhlükəsizlik qaydaları. Bakı, 2005. Səh. 526

177. İstehsalat binalarında otaqların tavanı döşəmədən minimum nə qədər məsafədə olmalıdır?

- A) 2 metrdən az olmamalıdır
- B) 3 metrdən az olmamalıdır

- C) 4 metrdən az olmamalıdır
- D) 1 metrdən az olmamalıdır
- E) 2,5 metrdən az olmamalıdır

Testin çətinlik dərəcəsi: orta

İstinad: Y.H.Bünyətov. Əməyin mühafizəsi. Məlumat kitabı. Bakı, 2003. Səh. 127

178. Elektrik cərəyanının təsirindən qoruyan mühafizə vasitəsini göstərin?

- A) Dezaktivasiya vasitələri
- B) Səsboğən
- C) İzoləedici örtüklər və qurğular
- D) Hermetikləşdirici qurğu
- E) İşıq filtrləri

Testin çətinlik dərəcəsi: asan

İstinad: Y.Əhmədov, T.Rəhimov. İşçilərin sağlamlığı və əməyin təhlükəsizliyi. II cild. Bakı, 2011. Səh. 500

179. Yer səthindən 2 metrdən yüksəklikdə iş aparılan zaman əsasən nədən istifadə olunmalıdır?

- A) Rezin əlcəkdən
- B) Xüsusi çəkmələrdən
- C) Qulaqcıqdan
- D) Eynəkdən
- E) Qoruyucu kəmərdən

Testin çətinlik dərəcəsi: asan

İstinad: Y.Əhmədov, T.Rəhimov. İşçilərin sağlamlığı və əməyin təhlükəsizliyi. II cild. Bakı, 2011. Səh. 500

180. Nəfəs yollarının mühafizəsi üçün hansı mühafizə vasitələrindən istifadə olunur?

- A) Şlanqlı əleyhqazlardan
- B) Süzgəcli əleyhqazlar və qulaqcıqlardan
- C) Süzgəcli, oksigenli əleyhqazlar və dəbilqədən
- D) Resperatorlar, əleyhqazlar və eynəkdən
- E) Resperator və əleyhqazlardan

Testin çətinlik dərəcəsi: orta

İstinad: Müəssisələrdə texniki təhlükəsizlik və əməyin mühafizəsinin təşkilinə dair mühüm aspektlər. Bakı, 2008

181. Günvurma nə vaxt baş verir?

- A) Günəşli havada gün şüalarının altında olduqda
- B) Yayda kölgəlikdə çox durduqda
- C) İsti otaqda çox qaldıqda
- D) İsti yay fəslində günəşli havada gün şüalarının təsiri altında çox durduqda
- E) Qışda günəşli havada gün şüalarının təsiri altında çox durduqda

Testin çətinlik dərəcəsi: asan

İstinad: Azərbaycan Respublikasının Ətraf mühitin mühafizəsi haqqında qanunu Bakı 1999

182. Qapalı sınıqlar zamanı ilk tibbi yardım kimi nə etmək lazımdır?

- A) Sadəcə həkimi gözləmək
- B) Ağrıkəsici dərman vermək və tibb müəssisəsinə çatdırmaq

- C) Şina qoyub tərpnəmöz vəziyyətdə saxlamaq, tibb müəssisəsinə çatdırmaq
- D) Təmiz havaya çıxarmaqbintlə sarımaq
- E) Deformasiya uğramış nahiyəni düzləndirib bintlə sarımaq

Testin çətinlik dərəcəsi: çətin

İstinad: Tibb bacısının məlumat kitabı Bakı 2008

183. Bədbəxt hadisə nədir?

- A) Texniki qurğuların dayanması, yaxud nasazlığı
- B) İşçinin və ya işçilərin iş yerlərində alığı xəsarətdir
- C) Texnoloji rejiminin pozulması
- D) Nəzarət edilə bilməyən partlayış və yanğın
- E) Təhlükəli maddələrin ətraf mühitə yayılması

Testin çətinlik dərəcəsi: asan

İstinad: Əməyin mühafizəsi və Texniki təhlükəsizlik haqqında Azərbaycan Respublikasının Qanunları

184. İstehsalat təhlükəsi və ya zərərli amillərin təsirinin qarşısını alan və ya azaldan vasitələr necə adlanır?

- A) Təhlükəsizlik vasitələri
- B) Mühafizə vasitələri
- C) Kollektiv vasitələri
- D) Xilasetmə vasitələri
- E) Xəbərvərmə vasitələri

Testin çətinlik dərəcəsi: asan

İstinad: Əməyin mühafizəsi və Texniki təhlükəsizlik haqqında Azərbaycan Respublikasının Qanunları

185. Yanan metalları nə ilə söndürmək olar?

- A) Xüsusi təyinatlı tozlarla
- B) Ümumi təyinatlı tozlarla
- C) Köpüklə
- D) Su ilə
- E) Buxarla

Testin çətinlik dərəcəsi: çətin

İstinad: Yanğın təhlükəsizliyi haqqında Azərbaycan Respublikası Qanunu Bakı-1997 Azərbaycan Respublikasında yanğın təhlükəsizliyi qaydaları

186. Gərginlik altında olan avadanlıqlarda baş vermiş yanğıni söndürərkən ilk növbədə nə etmək lazımdır?

- A) Bölməni hermetikləşdirmək
- B) Qəza bölməsini və avadanlıqları cərəyandan ayırmaq
- C) Bölməni su ilə doldurmaq
- D) Koşma ilə üstünü bağlamaq
- E) Bölməni köpüklə doldurmaq

Testin çətinlik dərəcəsi: çətin

İstinad: Yanğın təhlükəsizliyi haqqında Azərbaycan Respublikası Qanunu Bakı-1997 Azərbaycan Respublikasında yanğın təhlükəsizliyi qaydaları

187. Yanğın həyəcan signalı verilərkən hansı fəaliyyətləri yerinə yetirmək lazımdır?

- A) İşı dayandırmaq, toplantı məntəqəsinə getmək və növbəti komandanı gözləmək

- B) İşı davam etmək və heyətdən yanğının söndürülməsinə nümayəndə ayırmaq
- C) İşı dayandırmaq, əşyaları götürmək, otaqları bağlayıb ərazini tərk etmək
- D) Bölməni hermetikləşdirmək və sahil yanğınsöndürmə dəstələrini gözləmək
- E) Yanğın yerini axtarmaq və onu söndürməyə başlamaq

Testin çətinlik dərəcəsi: çətin

İstinad: Yanğın təhlükəsizliyi haqqında Azərbaycan Respublikası Qanunu (Bakı-10.06.1997) Respublikasında yanğın təhlükəsizliyi qaydaları

188. Süni tənəffüs hansı yollar ilə verilir?

- A) Yalnız ağızdan-ağıza
- B) Yalnız ağızdan-buruna
- C) Ağızdan-ağıza, ağızdan-buruna
- D) Bədəni masaj etməklə
- E) Əl və ayağı hərəkət etdirməklə

Testin çətinlik dərəcəsi: çətin

İstinad: Müəssisələrdə texniki təhlükəsizlik və əməyin mühafizəsinin təşkilinə dair mühüm aspektlər. Bakı, 2008

189. Peşə xəstəliyi nədir ?

- A) Əmək qabiliyyətini qismən itirməklə nəticələnən xəstəlik
- B) Əmək qabiliyyətini müvəqqəti itirməklə nəticələnən xəstəlik
- C) Vəzifəsini yerinə yetirərkən aldığı zərərli amillərin təsirindən yaranmış xəstəlik
- D) Əmək qabiliyyətini tam itirməklə nəticələnən xəstəlik
- E) Əmək qabiliyyətini 3 gündən az olmayaraq itirməklə nəticələnən xəstəlik

Testin çətinlik dərəcəsi: orta

İstinad: Müəssisələrdə texniki təhlükəsizlik və əməyin mühafizəsinin təşkilinə dair mühüm aspektlər. Bakı, 2008

190. Bədbəxt hadisə baş verən zamanı ilk növbədə iş rəhbərinin vəzifəsi:

- A) Zərərçəkənə heç bir kömək etməməli və rəhbərliyə xəbər verməli
- B) Həmkarlar ittifaqı təşkilatına xəbər verməli və tibb məntəqəsinə çatdırılmalı
- C) Sanitariya-epidemioloji xidmətinə xəbər verməli və tibb məntəqəsinə çatdırılmalı
- D) Zərərçəkənə ilk tibbi yardım göstərilməli və tibb məntəqəsinə çatdırılmasını təşkil etməli və rəhbərliyə xəbər verməli
- E) Müəssisənin rəhbərliyinə və zərər çəkənin evinə məlumat verməli

Testin çətinlik dərəcəsi: orta

İstinad: Azərbaycan Neft Sənayesində Əməyin Mühafizəsinin Vahid İdarəetmə Sistemi. Bakı, 2004

191. Zərərli istehsalat amillərinin təsiri nəticəsində yaranan xəstəliyi:

- A) Peşə xəstəliyi
- B) Sarılıq xəstəliyi
- C) Sətəlcəm xəstəliyi
- D) Şəkər xəstəliyi
- E) Qızılça xəstəliyi

Testin çətinlik dərəcəsi: asan

İstinad: Azərbaycan Neft Sənayesində Əməyin Mühafizəsinin Vahid İdarəetmə Sistemi. Bakı, 2004

192. Hansı hündürlükdən başlayaraq “Yüksəklikdə görülən işlər” anlayışı qüvvəyə minir?

- A) 3.0 m
- B) 2.5 m
- C) 5.0 m
- D) 1.8m
- E) 2.10 m

Testin çətinlik dərəcəsi: asan

İstinad: Azərbaycan Respublikası Fövqəladə Hallar Nazirliyinin qərarı ilə 2016-cı ildə təsdiq edilib. Hündürlükdə iş zamanı texniki təhlükəsizlik Qaydaları. Bakı, 2016

193. Kollektiv mühafizə vasitələri nədir?

A) Kənar şəxsləri qorumaq üçün tətbiq edilən vasitələr

Testin çətinlik dərəcəsi: asan

B) Tək bir adamı qorumaq üçün tətbiq edilən vasitələr

C) Dəzgahları qorumaq üçün tətbiq edilən vasitələr

D) Bütün sex işçilərini qorumaq üçün tətbiq edilən vasitələr

E) İki və ya çox işçini qorumaq üçün tətbiq edilən vasitələr

Testin çətinlik dərəcəsi: asan

İstinad: Azərbaycan Respublikası Əmək Məcəlləsi. Bakı, 1999

194. Təxliyyə (köçürmə) planları hansı binalarda tərtib olunur?

A) 10 nəfərdən çox insan olan

B) 100 nəfərdən çox insan olan

C) Hamısında

D) 17 nəfərdən çox insan olan

E) 27 nəfərdən çox insan olan

Testin çətinlik dərəcəsi: asan

İstinad: Azərbaycan Respublikasında yanğın təhlükəsizliyi qaydaları. Bakı, 2001

195. Yanğınsöndürmə vasitələrindən istifadə qaydalarını kimlər bilməlidirlər?

A) Sex rəisi

B) Fəhlələr və aparatçılar

C) Qulluqçular

D) Fəhlə və qulluqçuların hamısı

E) Ustalar və çilingərlər

Testin çətinlik dərəcəsi: orta

İstinad: Azərbaycan Respublikasında yanğın təhlükəsizliyi qaydaları. Bakı, 2001

196. Müəssisədə yanğın təhlükəsizliyi qaydalarına kimlər əməl etməlidir?

A) Fəhlə və qulluqçuların hamısı

B) Sex rəisi

C) Qulluqçular

D) Fəhlələr və aparatçılar

E) Ustalar çilingərlər

Testin çətinlik dərəcəsi: asan

İstinad: Azərbaycan Respublikasında yanğın təhlükəsizliyi qaydaları. Bakı, 2001

197. Yanğın təhlükəsizliyinə aid olan normativ sənədlər:

A) Standartlar, yanğın təhlükəsizliyi normaları, qaydaları və təlimatları

B) Dövlət Əmək Müfəttişliyi Xidməti haqqında Əsasnamə

C) Sanitariya-epidemioloji qaydalar haqqında Əsasnamə

D) Həmkarlar ittifaqının nizamnaməsi

E) Aktlar, xidməti yazılar və texniki təhlükəsizlik qaydaları

Testin çətinlik dərəcəsi: asan

İstinad: Yanğın təhlükəsizliyi haqqında Azərbaycan Respublikasının Qanunu.
Bakı, 1997

198. Məişət və iş otaqlarında hansı elektrik cihazlarından istifadə etmək qadağandır?

A) Slaydoskopdan, telefondan, printerdən

B) Kompüterdən, printerdən. Proyektordan

C) Kompüterdən, telefondan, printerdən, kondisionerdən

D) Yüksək tezlikli sobadan, elektrik qızdırıcı cihazlardan, elektrik su qəfədanından

E) Proyektordan, kondisionerdən, slaydoskopdan

Testin çətinlik dərəcəsi: orta

İstinad: Azərbaycan Respublikasında yanğın təhlükəsizliyi qaydaları. Bakı, 2001

199. Fövqəladə hal baş verərsə hansı nömrəyə zəng etmək lazımdır?

A) 112

B) 104

C) 102

D) 103

E) 101

Testin çətinlik dərəcəsi: çətin

İstinad: Fövqəladə Hallar Nazirliyinin qaynar xətti

200. Binalarda yanğına qarşı nə olmalıdır?

- A) Pilləkan qəfəsində dəmir qapı
- B) Köçürmə sxemləri və işarələri, xəbərdarlıq plakatları, yanğınsöndürmə vasitələri
- C) Təlimatın keçirilməsi üçün xüsusi otaq
- D) Dəhlizdə qumla təchiz edilmiş yanğın lövhəsi
- E) Mərtəbələrdə əlavə nərdivanla

Testin çətinlik dərəcəsi: asan

İstinad: Azərbaycan Respublikasında yanğın təhlükəsizliyi qaydaları. Bakı, 2001

201. Yanğın baş verən zaman ilkin yanğınsöndürmə vasitələrindən kimlər istifadə etməlidir?

- A) Sex rəisi
- B) Növbə rəisi
- C) Fəhlə və qulluqçular
- D) Texnoloq
- E) Yanğın söndürmə komandiri

Testin çətinlik dərəcəsi: orta

İstinad: Azərbaycan Respublikasında yanğın təhlükəsizliyi qaydaları. Bakı, 2001

202. Yanğın aşkar etdikdə nə etməli?

- A) Dərhal bələdiyyəyə xəbər vermək
- B) Dərhal polis mühafizə bölməsinə xəbər vermək
- C) İcra hakimiyyətinə xəbər vermək
- D) Dərhal yanğından mühafizə bölməsinə xəbər vermək
- E) Dərhal əmək müfəttişliyinə xəbər vermək

Testin çətinlik dərəcəsi: çətin

İstinad: Azərbaycan Respublikasında yanğın təhlükəsizliyi qaydaları. Bakı, 2001

203. Fərdi mühafizə vasitələri hansılardır?

A) Tənəffüs orqanları mühafizə vasitələri, dəri səthi mühafizə vasitələri və tibbi mühafizə vasitələri

B) Görmək və eşitmək üçün mühafizə vasitələri

C) Danışmaq üçün mühafizə vasitələri, dəri səthi mühafizə vasitələri

D) Anlatmaq üçün mühafizə vasitələri, ayaq üçün mühafizə vasitələri

E) İtdən və ilandan qorunmaq üçün mühafizə vasitələri

Testin çətinlik dərəcəsi: asan

İstinad: Azərbaycan Respublikası Əmək Məcəlləsi. Bakı, 1999