

## Quyu debitini ölçən vəzifəsi üzrə test tapşırıqları

**1. Quyularda maye səviyyəsinin halqavari fəzada qaldırıcı boruların başmağına çatdığı anda quyuya vurulan qazın maksimal təzyiqi necə adlanır?**

- A) Layın udulma təzyiqi
- B) İşə salma təzyiqi
- C) Qərarlaşmış təzyiq
- D) İşçi təzyiq
- E) Hidrostatik təzyiq

**Testin çətinlik dərəcəsi:** çətin

**İstinad:** D.İskəndərov. Neft və qazçıxarma üzrə məlumat kitabı. Bakı, 2014.

V.T.Məmmədov Q.H.Mirzəyev. Neft mədən texnikasının təmiri və bərpaı. Bakı, 2012. В.М.Муравьев. Справочник мастера по добыче нефти. Москва, 1974

**2. PSI nəyin ölçü vahididir?**

- A) Sıxlığın
- B) Özlülüyün
- C) Keçiriciliyin
- D) Təzyiqin
- E) Məsaməliyin

**Testin çətinlik dərəcəsi:** asan

**İstinad:** D.İskəndərov. Neft və qazçıxarma üzrə məlumat kitabı. Bakı, 2014.

V.T.Məmmədov Q.H.Mirzəyev. Neft mədən texnikasının təmiri və bərpaı. Bakı, 2012.

**3. Fontan armaturunun ayrı-ayrı hissələrinin hermetik birləşməsini təmin etmək üçün nədən istifadə edilir?**

- A) Asbest araqatından
- B) Kompozit materiallardan düzəldilmiş araqatdan
- C) Rezin manjetdən
- D) Poladdan hazırlanmış bütöv həlqədən
- E) Rezin həlqələrdən

**Testin çətinlik dərəcəsi:** orta

**İstinad:** D.İskəndərov. Neft və qazçıxarma üzrə məlumat kitabı. Bakı, 2014.

V.T.Məmmədov Q.H.Mirzəyev. Neft mədən texnikasının təmiri və bərpaı. Bakı, 2012. В.М.Муравьев. Справочник мастера по добыче нефти. Москва, 1974

**4. Təzyiqin vahidi olan PSI neçə atmosferdir?**

- A) 6,8046
- B) 68,046
- C) 0,0068046
- D) 0,068046
- E) 0,68046

**Testin çətinlik dərəcəsi:** orta

**İstinad:** D.İskəndərov. Neft və qazçıxarma üzrə məlumat kitabı. Bakı, 2014.

V.T.Məmmədov Q.H.Mirzəyev. Neft mədən texnikasının təmiri və bərpaı. Bakı, 2012. В.М.Муравьев. Справочник мастера по добыче нефти. Москва, 1974

**5. Bir düym neçə mm-dir?**

- A) 24,5mm
- B) 22,5mm
- C) 25,5mm
- D) 25,4mm
- E) 24,4mm

**Testin çətinlik dərəcəsi:** asan

**İstinad:** D.İskəndərov. Neft və qazçıxarma üzrə məlumat kitabı. Bakı, 2014

**6. 25 МПа (meqa pasqal) təzyiği təqribi olaraq atmosferə çevirin və düzgün cavabı tapın.**

- A) 0,25 atm
- B) 2,5 atm
- C) 25 atm
- D) 250 atm
- E) 2500 atm

**Testin çətinlik dərəcəsi:** asan

**İstinad:** D.İskəndərov. Neft və qazçıxarma üzrə məlumat kitabı. Bakı, 2014

**7. Fontan quyusunun avadanlıqları nələrdir?**

- A) Boru kəməri, Fontan armaturu
- B) Boru kəməri, Fontan yolkası
- C) Boru kəməri, Kəmər başlığı
- D) Boru başlığı, Fontan yolkası
- E) NKB, preventor, Fontan yolkası, Fontan armaturu

**Testin çətinlik dərəcəsi:** orta

**İstinad:** D.İskəndərov. Neft və qazçıxarma üzrə məlumat kitabı. Bakı, 2014.

V.T.Məmmədov Q.H.Mirzəyev. Neft mədən texnikasının təmiri və bərpaı. Bakı, 2012. В.М.Муравьев. Справочник мастера по добыче нефти. Москва, 1974

**8. Qazın sıxılaraq quyuya vurulması nəticəsində neftin çıxarılması üsulu hansıdır?**

- A) Fontan
- B) Mexaniki
- C) Airlift
- D) Kompessor
- E) Nasos

**Testin çətinlik dərəcəsi:** orta

**İstinad:** D.İskəndərov. Neft və qazçıxarma üzrə məlumat kitabı. Bakı, 2014.

V.T.Məmmədov Q.H.Mirzəyev. Neft mədən texnikasının təmiri və bərpaı. Bakı, 2012. В.М.Муравьев. Справочник мастера по добыче нефти. Москва, 1974

**9. Fontan quyularında qaldırıcı boruların diametri hansı intervalda dəyişir?**

**Tam doğru cavabı müəyyən edin.**

- A) 60 – 114 mm
- B) 48 – 114 mm
- C) 73 – 114 mm
- D) 60 – 89 mm
- E) 48 – 102 mm

**Testin çətinlik dərəcəsi:** orta

**İstinad:** D.İskəndərov. Neft və qazçıxarma üzrə məlumat kitabı. Bakı, 2014.

V.T.Məmmədov Q.H.Mirzəyev. Neft mədən texnikasının təmiri və bərpaası. Bakı, 2012. В.М.Муравьев. Справочник мастера по добыче нефти. Москва, 1974

**10. Təzyiqin ölçü vahidləri hansılardır?**

- A) Bar, Pa, atm, kq/sm<sup>2</sup>, mm su st., mm civə st.
- B) Atm, kq/sm<sup>2</sup>, mm su st, kalori
- C) Bar, Pa, atm, kPa, mm su st., Selsi
- D) Bar, atm, MPa, coul, mm civə st.
- E) Pa, atm, mbar, mm su st, farengeyt

**Testin çətinlik dərəcəsi:** orta

**İstinad:** D.İskəndərov. Neft və qazçıxarma üzrə məlumat kitabı. Bakı, 2014.

V.T.Məmmədov Q.H.Mirzəyev. Neft mədən texnikasının təmiri və bərpaası. Bakı, 2012

**11. Fontan quyularının iş rejimi nə ilə tənzimlənir?**

- A) Dozatorla
- B) Quyuagzı ştuserlə
- C) II cərgə borularının dərinliyi ilə
- D) Quyunu xətt və ya çən rejiminə işlətməklə
- E) Quyunu hər 2 atqı xətti ilə işlətməklə

**Testin çətinlik dərəcəsi:** orta

**İstinad:** D.İskəndərov. Neft və qazçıxarma üzrə məlumat kitabı. Bakı, 2014.

V.T.Məmmədov Q.H.Mirzəyev. Neft mədən texnikasının təmiri və bərpaası. Bakı, 2012

**12. Aşağıdakılardan biri boru başlığının funksiyasına aid deyil?**

- A) Qaldırıcı boruları asılı vəziyyətdə saxlamaq
- B) Boru arxası fəzanın hermetikliyi
- C) Boru arxası fəzadan quyunu mənimsəmək üçün su, neft və qazın vurulması
- D) Fontan quyusunu təzyiq altında bağlamaq
- E) Boruları qaldırmadan qum tıxacını yumaq

**Testin çətinlik dərəcəsi:** çətin

**İstinad:** D.İskəndərov. Neft və qazçıxarma üzrə məlumat kitabı. Bakı, 2014.

V.T.Məmmədov Q.H.Mirzəyev. Neft mədən texnikasının təmiri və bərpaası. Bakı, 2012. В.М.Муравьев. Справочник мастера по добыче нефти. Москва, 1974

**13. Aşağıdakılardan biri fontan yolkasının funksiyasına aid deyil?**

- A) Quyu məhsulunu çıxış xəttinə istiqamətləndirmək
- B) Maye və qaz hasilatını tənzimləmək
- C) Ştuserləri yoxlamaq və dəyişdirmək
- D) Quyu məhsulunu bir atqı xəttindən digər atqı xəttinə keçirmək
- E) I cərgə boruları asılı vəziyyətdə saxlamaq

**Testin çətinlik dərəcəsi:** çətin

**İstinad:** D.İskəndərov. Neft və qazçıxarma üzrə məlumat kitabı. Bakı, 2014.

Neft mədən texnikasının təmiri və bərpa V.T.Məmmədov Q.H.Mirzəyev Bakı-2012

**14. Yüksək quyu ağzı təzyiqə malik quyuların atqı xəttlərinin donmasının qarşısını almaq üçün nədən istifadə olunur?**

- A) Quyu dibi ştuserdən
- B) Pilləli ştuserlərdən
- C) Pobedit ştuserdən
- D) Səthi aktiv maddələrdən
- E) Qaz qızdırıcılarından

**Testin çətinlik dərəcəsi:** çətin

**İstinad:** D.İskəndərov. Neft və qazçıxarma üzrə məlumat kitabı. Bakı, 2014.

V.T.Məmmədov Q.H.Mirzəyev. Neft mədən texnikasının təmiri və bərpa. Bakı, 2012. В.М.Муравьев. Справочник мастера по добыче нефти. Москва, 1974

**15. I cərgə borularda qum tıxacının əmələ gəlməsini necə bilmək olar?**

- A) Bufer təzyiqi sıfıra qədər azalır, halqavari təzyiq azalır və boruarxası təzyiq artır
- B) Bufer təzyiqi sıfıra qədər azalır, halqavari təzyiq artır və boruarxası təzyiq cüzi artır
- C) Bufer təzyiqi artır, halqavari təzyiq artır və boruarxası təzyiq azalır
- D) Bufer təzyiqi azalır, halqavari təzyiq azalır və boruarxası təzyiq azalır
- E) Bufer təzyiqi artır, halqavari təzyiq artır və boruarxası təzyiq artır

**Testin çətinlik dərəcəsi:** çətin

**İstinad:** D.İskəndərov. Neft və qazçıxarma üzrə məlumat kitabı. Bakı, 2014.

V.T.Məmmədov Q.H.Mirzəyev. Neft mədən texnikasının təmiri və bərpa. Bakı, 2012. В.М.Муравьев. Справочник мастера по добыче нефти. Москва, 1974

**16. Mayenin hidrostatik təzyiqi nədən asılıdır?**

- A) Mayenin sıxlığından və özlülüyündən
- B) Özlülüyündən və hündürlüyündən
- C) Mayenin səviyyəsi və sıxlığından
- D) Doyma təzyiqindən və hərəkət sürətindən
- E) Özlülüyündən və tərkibindəki qumun miqdarından

**Testin çətinlik dərəcəsi:** çətin

**İstinad:** D.İskəndərov. Neft və qazçıxarma üzrə məlumat kitabı. Bakı, 2014.

V.T.Məmmədov Q.H.Mirzəyev. Neft mədən texnikasının təmiri və bərpaı. Bakı, 2012. В.М.Муравьев. Справочник мастера по добыче нефти. Москва, 1974. A.X.Mirzəcanzadə M.Ə.İskəndərov M.Ə.Abdullayev. Neft yataqlarının işlənməsi. Bakı, 2010

**17. Təzyiq azalarkən qazın mayedən ayrılması prosesi necə adlanır?**

- A) Kondensasiya
- B) Neftin qazla doyması
- C) Qaynama
- D) Deqazasiya
- E) Buxarlanma

**Testin çətinlik dərəcəsi:** çətin

**İstinad:** D.İskəndərov. Neft və qazçıxarma üzrə məlumat kitabı. Bakı, 2014.

V.T.Məmmədov Q.H.Mirzəyev. Neft mədən texnikasının təmiri və bərpaı. Bakı, 2012. В.М.Муравьев. Справочник мастера по добыче нефти. Москва, 1974. A.X.Mirzəcanzadə M.Ə.İskəndərov M.Ə.Abdullayev. Neft yataqlarının işlənməsi. Bakı, 2010

**18. 1 Mpa nə qədərdir?**

- A) 10 atm
- B) 100 atm
- C) 1000 atm
- D) 100 Pa
- E) 1000 Pa

**Testin çətinlik dərəcəsi:** asan

**İstinad:** D.İskəndərov. Neft və qazçıxarma üzrə məlumat kitabı. Bakı, 2014

**19. 101,6 mm neçə düymə bərabərdir? Düzgün cavabı seçin.**

- A) 2"
- B) 3"
- C) 6"
- D) 5"
- E) 4"

**Testin çətinlik dərəcəsi:** asan

**İstinad:** D.İskəndərov. Neft və qazçıxarma üzrə məlumat kitabı. Bakı, 2014

**20. Separatora tökülən maye-qaz-qum qarışığı nəyə əsasən ayrılır və yuxarıdan aşağı ayrılma ardıcılığı necədir?**

- A) Həcmələrinə əsasən, qaz-su-neft-qum
- B) Sıxlıqlarına əsasən, qaz-neft-su-qum
- C) Təzyiqlərinə əsasən, qum-su-neft-qaz
- D) Temperaturlarına əsasən, qaz-neft-su-qum
- E) Sıxlıqlarına əsasən, qum-su-neft-qaz

**Testin çətinlik dərəcəsi:** çətin

**İstinad:** D.İskəndərov. Neft və qazçıxarma üzrə məlumat kitabı. Bakı, 2014.

V.T.Məmmədov Q.H.Mirzəyev. Neft mədən texnikasının təmiri və bərpaası. Bakı, 2012. A.M.Rəsulov. Təbii qazların yığılması, nəqlə hazırlanması və istifadəsi. Bakı, 2013

**21. Aşağıda göstərilənlərdən hansı qoruyucu kəməre aid deyildir?**

- A) Konduktor
- B) İstiqamətləndirici kəməre
- C) İstismar kəməri
- D) Qazma kəməri
- E) Aralıq kəməre

**Testin çətinlik dərəcəsi:** orta

**İstinad:** D.İskəndərov. Neft və qazçıxarma üzrə məlumat kitabı. Bakı, 2014.

V.T.Məmmədov Q.H.Mirzəyev. Neft mədən texnikasının təmiri və bərpaası. Bakı, 2012. B.M.Муравьев. Справочник мастера по добыче нефти. Москва, 1974

**22. Aşağıda göstərilənlərdən hansı fontan armaturunun vəzifəsinə aid deyildir?**

- A) Quyuya buraxılan boruları asmaq
- B) Quyu hasilatını ölçmək
- C) Quyu ağzını kipləşdirmək
- D) Quyudakı istənilən kanalla əlaqə yaratmaq
- E) Quyudan çıxan mayeni istiqamətləndirmək

**Testin çətinlik dərəcəsi:** çətin

**İstinad:** D.İskəndərov. Neft və qazçıxarma üzrə məlumat kitabı. Bakı, 2014.

V.T.Məmmədov Q.H.Mirzəyev. Neft mədən texnikasının təmiri və bərpaası. Bakı, 2012. B.M.Муравьев. Справочник мастера по добыче нефти. Москва, 1974

**23. Laydan quyuya axın yaradılması üçün aşağıda göstərilən hansı şərt ödənilməlidir?**

- A) Lay təzyiqi quyudibi təzyiqdən kiçik olmalıdır
- B) Quyudibi təzyiq lay təzyiqindən kiçik olmalıdır
- C) Lay təzyiqi quyudibi təzyiqinə bərabər olmalıdır
- D) Quyudibi təzyiq quyu gövdəsindəki maye sütununun hidrostatik təzyiqinə bərabər olmalıdır
- E) Quyu ağzı təzyiq quyudibi təzyiqdən böyük olmalıdır

**Testin çətinlik dərəcəsi:** çətin

**İstinad:** D.İskəndərov. Neft və qazçıxarma üzrə məlumat kitabı. Bakı, 2014.

V.T.Məmmədov Q.H.Mirzəyev. Neft mədən texnikasının təmiri və bərpaası. Bakı, 2012. B.M.Муравьев. Справочник мастера по добыче нефти. Москва, 1974. A.X.Mirzəcanzadə M.Ə.İskəndərov M.Ə.Abdullayev. Neft yataqlarının işlənməsi. Bakı, 2010

**24. Fontan armaturları hansı təzyiqə hesablanır? Tam doğru cavabı tapın.**

- A)  $70 \div 1050$  atm

- B)  $50 \div 150$  atm
- C)  $40 \div 220$  atm
- D)  $500 \div 1500$  atm
- E)  $800 \div 2000$  atm

**Testin çətinlik dərəcəsi:** asan

**İstinad:** D.İskəndərov. Neft və qazçıxarma üzrə məlumat kitabı. Bakı, 2014.

V.T.Məmmədov Q.H.Mirzəyev. Neft mədən texnikasının təmiri və bərpaı. Bakı, 2012. В.М.Муравьев. Справочник мастера по добыче нефти. Москва, 1974

**25. Fontan armaturunda birinci cərgə borular armaturun hansı hissəsindən asılır?**

- A) Sarğacdən
- B) Üçboğazdan
- C) Aralıq siyirtmədən
- D) Dördboğazdan
- E) Mərkəzi siyirtmədən

**Testin çətinlik dərəcəsi:** orta

**İstinad:** D.İskəndərov. Neft və qazçıxarma üzrə məlumat kitabı. Bakı, 2014.

V.T.Məmmədov Q.H.Mirzəyev. Neft mədən texnikasının təmiri və bərpaı. Bakı, 2012. В.М.Муравьев. Справочник мастера по добыче нефти. Москва, 1974

**26. Qaz quyusunda hidrat hansı birləşmələrin nəticəsindən yaranır?**

- A) Su ilə kondensantın birləşməsindən
- B) Kondensantla qazın birləşməsindən
- C) Su ilə qazın birləşməsindən
- D) Su ilə metanolun birləşməsindən
- E) Qaz ilə metanolun birləşməsindən

**Testin çətinlik dərəcəsi:** çətin

**İstinad:** D.İskəndərov. Neft və qazçıxarma üzrə məlumat kitabı. Bakı, 2014.

Neft mədən texnikasının təmiri və bərpaı V.T.Məmmədov Q.H.Mirzəyev Bakı-2012 A.M.Rəsulov. Təbii qazların yığılması, nəqlə hazırlanması və istifadəsi. Bakı, 2013

**27. Qaz quyularının istismarı zamanı hansı tədbir yolverilməzdir?**

- A) Quyudibi zonada təzyiqin azaldılması
- B) Quyu gövdəsində təzyiqin azaldılması
- C) Quyunun minimum depressiya ilə istismar edilməsi
- D) Quyunun maksimum depressiya ilə istismar edilməsi
- E) Quyu ağzı təzyiqin artırılması

**Testin çətinlik dərəcəsi:** çətin

**İstinad:** D.İskəndərov. Neft və qazçıxarma üzrə məlumat kitabı. Bakı, 2014.

V.T.Məmmədov Q.H.Mirzəyev. Neft mədən texnikasının təmiri və bərpaı. Bakı, 2012. В.М.Муравьев. Справочник мастера по добыче нефти. Москва, 1974. A.X.Mirzəcanzadə M.Ə.İskəndərov M.Ə.Abdullayev. Neft yataqlarının işlənməsi. Bakı, 2010

**28. 3000 metr dərinlikdə olan neft quyusunun fontan vurması üçün quyudibi təzyiqi minimal nə qədər olmalıdır? Düzgün cavabı seçin.**

- A) 32 MPa
- B) 40 MPa
- C) 31 MPa
- D) 10 MPa
- E) 45 MPa

**Testin çətinlik dərəcəsi:** orta

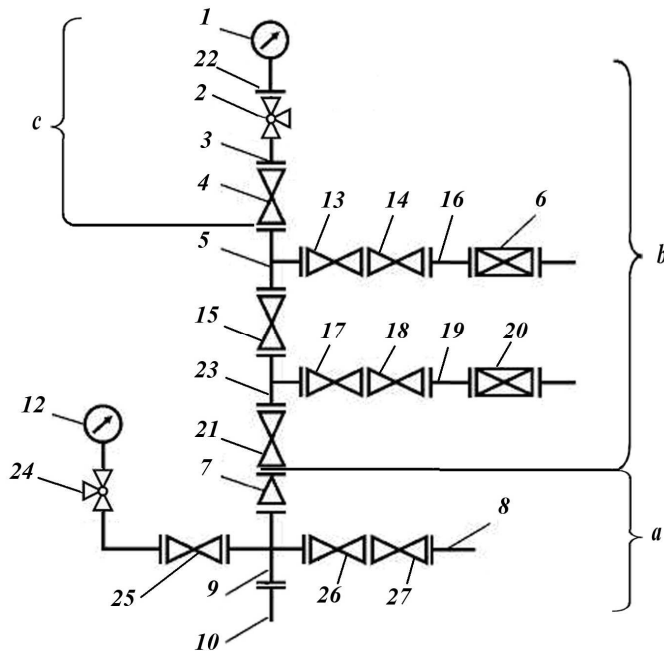
**İstinad:** D.İskəndərov. Neft və qazçıxarma üzrə məlumat kitabı. Bakı, 2014.

V.T.Məmmədov Q.H.Mirzəyev. Neft mədən texnikasının təmiri və bərpaı. Bakı, 2012.

В.М.Муравьев. Справочник мастера по добыче нефти. Москва, 1974

A.X.Mirzəcanzadə M.Ə.İskəndərov M.Ə.Abdullayev. Neft yataqlarının işlənməsi. Bakı, 2010

**29. Sxemdə quyunun fontan yolkasını göstərin.**



- A) a
- B) a,b
- C) c
- D) b,c
- E) b

**Testin çətinlik dərəcəsi:** çətin

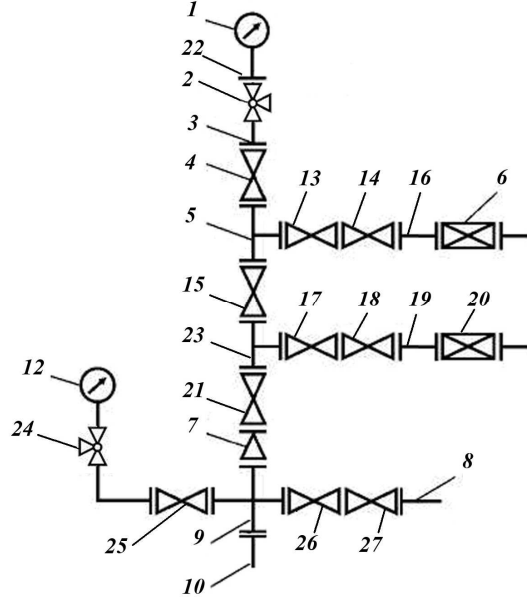
**İstinad:** D.İskəndərov. Neft və qazçıxarma üzrə məlumat kitabı. Bakı, 2014.

V.T.Məmmədov Q.H.Mirzəyev. Neft mədən texnikasının təmiri və bərpaı. Bakı, 2012.

В.М.Муравьев. Справочник мастера по добыче нефти. Москва, 1974



30. Aşağıdakı sxemdə ştuseri göstərin. Düzgün cavabı seçin.



- A) 16,19
- B) 14,18
- C) 6,20
- D) 8,27
- E) 4,17

**Testin çətinlik dərəcəsi:** orta

**İstinad:** D.İskəndərov. Neft və qazçıxarma üzrə məlumat kitabı. Bakı, 2014.

V.T.Məmmədov Q.H.Mirzəyev. Neft mədən texnikasının təmiri və bərpaı. Bakı, 2012. В.М.Муравьев. Справочник мастера по добыче нефти. Москва, 1974

31. Ştuser nədir (formasına görə)?

- A) Boru
- B) Qısa borucuq
- C) Xüsusi datçik
- D) Tənzimləyici
- E) Məhdudlaşdırıcı şayba

**Testin çətinlik dərəcəsi:** orta

**İstinad:** D.İskəndərov. Neft və qazçıxarma üzrə məlumat kitabı. Bakı, 2014.

V.T.Məmmədov Q.H.Mirzəyev. Neft mədən texnikasının təmiri və bərpaı. Bakı, 2012. В.М.Муравьев. Справочник мастера по добыче нефти. Москва, 1974

32. Quyudibi zonanın turşu ilə işlənməsi üçün hazırlanan turşu məhlulunun tərkibində xlor turşusunun faizlə miqdarı adətən nə qədər olmalıdır?

- A) 10%-ə qədər
- B) 10-15 %
- C) 15-21 %
- D) 20-25 %
- E) 23-30 %

**Testin çətinlik dərəcəsi:** çətin

**İstinad:** D.İskəndərov. Neft və qazçıxarma üzrə məlumat kitabı. Bakı, 2014.  
V.T.Məmmədov Q.H.Mirzəyev. Neft mədən texnikasının təmiri və bərpaı. Bakı, 2012. В.М.Муравьев. Справочник мастера по добыче нефти. Москва, 1974.  
A.X.Mirzəcanzadə M.Ə.İskəndərov M.Ə.Abdullayev. Neft yataqlarının işlənməsi. Bakı, 2010

**33. Qaldırıcı liftin seçilməsində onun hansı ölçüləri nəzərdə tutulur?**

- A) Uzunluğu və dalma dərinliyi
- B) Həcmi və uzunluğu
- C) En kəşik sahəsi və diametri
- D) Uzunluğu və en burxıla biləcək dərinliyi
- E) Uzunluğu və diametri

**Testin çətinlik dərəcəsi:** çətin

**İstinad:** D.İskəndərov. Neft və qazçıxarma üzrə məlumat kitabı. Bakı, 2014.  
V.T.Məmmədov Q.H.Mirzəyev. Neft mədən texnikasının təmiri və bərpaı. Bakı, 2012. В.М.Муравьев. Справочник мастера по добыче нефти. Москва, 1974

**34. Qaz kəmərinə yaranmış hidrat tıxacını hansı yolla təmizləmək olar?**

- A) Təzyiqin aşağı salınması
- B) Metanolun vurulması
- C) İsti buxarın vurulması
- D) Təzyiqin yuxarı qaldırılması
- E) Temperaturun aşağı salınması

**Testin çətinlik dərəcəsi:** çətin

**İstinad:** D.İskəndərov. Neft və qazçıxarma üzrə məlumat kitabı. Bakı, 2014.  
V.T.Məmmədov Q.H.Mirzəyev. Neft mədən texnikasının təmiri və bərpaı. Bakı, 2012. В.М.Муравьев. Справочник мастера по добыче нефти. Москва, 1974.  
A.M.Rəsulov. Təbii qazların yığılması, nəqlə hazırlanması və istifadəsi. Bakı, 2013

**35. Quyuda ştuserdən hansı məqsəd üçün istifadə olunur?**

- A) Quyu ştanq nasosunun işinin tənzimlənməsi məqsədilə
- B) İşçi klapanın işləməsini tənzim etmək məqsədilə
- C) Qaz-maye qarışığının dispersliyini artırmaq üçün
- D) Fontan-qazlift quyularının quyuağzı təzyiqinin və işinin tənzimlənməsini təmin etmək məqsədilə
- E) Maksimum hasilatı təmin etmək və təzyiq döyüntülərini azaltmaq üçün

**Testin çətinlik dərəcəsi:** çətin

**İstinad:** D.İskəndərov. Neft və qazçıxarma üzrə məlumat kitabı. Bakı, 2014.  
V.T.Məmmədov Q.H.Mirzəyev. Neft mədən texnikasının təmiri və bərpaı. Bakı, 2012. Справочник мастера по добыче нефти В.М.Муравьев Москва-1975

**36. Bunlardan hansı fontan armaturunun hissəsidir?**

- A) Paker
- B) Separator qurğusu
- C) Manifold

- D) Boru başlığı  
E) Qazlift klapanı

**Testin çətinlik dərəcəsi:** orta

**İstinad:** D.İskəndərov. Neft və qazçıxarma üzrə məlumat kitabı. Bakı, 2014.

V.T.Məmmədov Q.H.Mirzəyev. Neft mədən texnikasının təmiri və bərpası. Bakı, 2012

**37. Fontan armaturunun işçi təzyiqi istismar kəmərinin sınaq təzyiqindən necə fərqlənməlidir?**

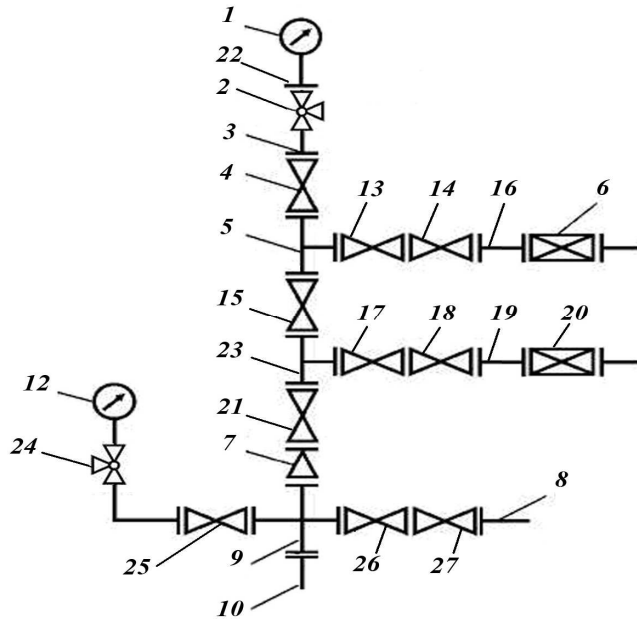
- A) Fontan armaturunun işçi təzyiqi kəmərin sınaq təzyiqinə bərabər olmalıdır  
B) Fontan armaturunun işçi təzyiqi kəmərin sınaq təzyiqindən çox olmalıdır  
C) Fontan armaturunun işçi təzyiqi kəmərin sınaq təzyiqindən az olmalıdır  
D) Fontan armaturunun işçi təzyiqi kəmərin sınaq təzyiqindən çox və ya az olmasının fərqi yoxdur  
E) Təzyiqlər fərqi quyudibi təzyiqdən aslıdır

**Testin çətinlik dərəcəsi:** çətin

**İstinad:** D.İskəndərov. Neft və qazçıxarma üzrə məlumat kitabı. Bakı, 2014.

V.T.Məmmədov Q.H.Mirzəyev. Neft mədən texnikasının təmiri və bərpası. Bakı, 2012. В.М.Муравьев. Справочник мастера по добыче нефти. Москва, 1974

**38. Sxemdə fontan quyusunun kəmər başlığını göstərin.**



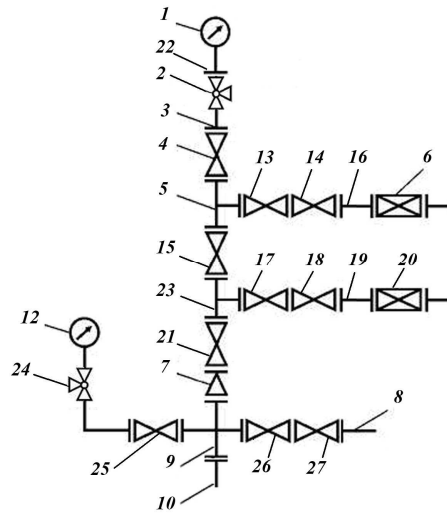
- A) 22  
B) 5  
C) 23  
D) 9  
E) 10

**Testin çətinlik dərəcəsi:** orta

**İstinad:** D.İskəndərov. Neft və qazçıxarma üzrə məlumat kitabı. Bakı, 2014.

V.T.Məmmədov Q.H.Mirzəyev. Neft mədən texnikasının təmiri və bərpası. Bakı, 2012. В.М.Муравьев. Справочник мастера по добыче нефти. Москва, 1974

**39. Sxemdə bufer siyirtməsini göstərin.**



- A) 8
- B) 10
- C) 9
- D) 4
- E) 1

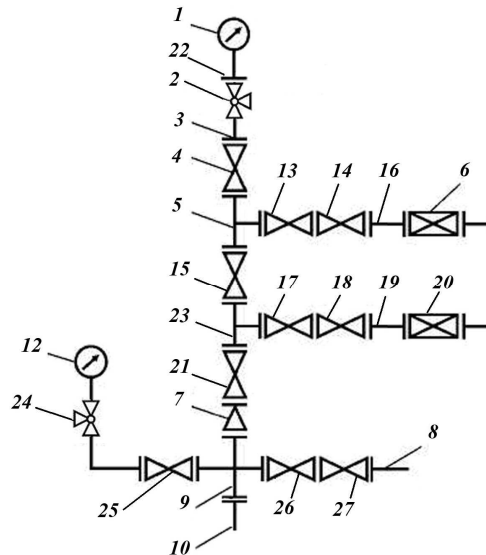
**Testin çətinlik dərəcəsi:** asan

**İstinad:** D.İskəndərov. Neft və qazçıxarma üzrə məlumat kitabı. Bakı, 2014.

V.T.Məmmədov Q.H.Mirzəyev. Neft mədən texnikasının təmiri və bərpaı. Bakı,

2012. В.М.Муравьев. Справочник мастера по добыче нефти. Москва, 1974

**40. Sxemdə manometrləri göstərin.**



- A) 1, 12
- B) 4, 15
- C) 2, 24
- D) 16, 19
- E) 6, 20

**Testin çətinlik dərəcəsi:** asan

**İstinad:** D.İskəndərov. Neft və qazçıxarma üzrə məlumat kitabı. Bakı, 2014.  
V.T.Məmmədov Q.H.Mirzəyev. Neft mədən texnikasının təmiri və bərpaı. Bakı, 2012. В.М.Муравьев. Справочник мастера по добыче нефти. Москва, 1974

**41. Fontan armaturunun yolkasından əvvəl olan hissəsi necə adlanır?**

- A) Piston
- B) Boru başlığı
- C) Manometr
- D) Pyedistal
- E) Kəmərlə başlığı

**Testin çətinlik dərəcəsi:** asan

**İstinad:** D.İskəndərov. Neft və qazçıxarma üzrə məlumat kitabı. Bakı, 2014.  
V.T.Məmmədov Q.H.Mirzəyev. Neft mədən texnikasının təmiri və bərpaı. Bakı, 2012. В.М.Муравьев. Справочник мастера по добыче нефти. Москва, 1974

**42. Hansı istismar üsulu yoxdur?**

- A) Kompresor istismar üsulu
- B) Şaxt üsulu
- C) Nasos istismar üsulu
- D) Fontan istismar üsulu
- E) Çıncıllı süzgəclə istismar üsulu

**Testin çətinlik dərəcəsi:** asan

**İstinad:** D.İskəndərov. Neft və qazçıxarma üzrə məlumat kitabı. Bakı, 2014.  
V.T.Məmmədov Q.H.Mirzəyev. Neft mədən texnikasının təmiri və bərpaı. Bakı, 2012. В.М.Муравьев. Справочник мастера по добыче нефти. Москва, 1974

**43. Bir barda (bar) neçə PSI var?**

- A) 14, 503
- B) 1,45038
- C) 0,145
- D) 145
- E) 10,5

**Testin çətinlik dərəcəsi:** asan

**İstinad:** D.İskəndərov. Neft və qazçıxarma üzrə məlumat kitabı. Bakı, 2014

**44. Paskal hansı kəmiyyətin vahididir?**

- A) Qüvvənin (gücün)
- B) Təzyiqin
- C) Sıxlığın
- D) Hidravliki müqavimətin
- E) Çəkinin

**Testin çətinlik dərəcəsi:** asan

**İstinad:** D.İskəndərov. Neft və qazçıxarma üzrə məlumat kitabı. Bakı, 2014

**45.  $\frac{1}{2}$  düymə neçə mm-dir?**

- A) 25,4
- B) 12,7
- C) 50,8
- D) 38,1
- E) 76,2

**Testin çətinlik dərəcəsi:** asan

**İstinad:** D.İskəndərov. Neft və qazçıxarma üzrə məlumat kitabı. Bakı, 2014

**46. 6,35 mm neçə düymədir?**

- A)  $1 \frac{1}{2}$ "
- B)  $\frac{1}{2}$ "
- C)  $\frac{1}{4}$ "
- D)  $2 \frac{1}{2}$ "
- E) 2"

**Testin çətinlik dərəcəsi:** asan

**İstinad:** D.İskəndərov. Neft və qazçıxarma üzrə məlumat kitabı. Bakı, 2014

**47. Daxili diametri 50,8 mm olan boru neçə düymədir? Düzgün cavabı seçin.**

- A)  $1 \frac{1}{2}$ "
- B)  $2 \frac{1}{2}$ "
- C) 3"
- D) 2"
- E) 4"

**Testin çətinlik dərəcəsi:** asan

**İstinad:** D.İskəndərov. Neft və qazçıxarma üzrə məlumat kitabı. Bakı, 2014

**48. Qaz sıxıldıqca  $t^0$  –u necə dəyişir?**

- A)  $t^0$  azalır
- B)  $t^0$  0-a bərabər olur
- C)  $t^0$  dəyişmir
- D)  $t^0$  artır
- E)  $t^0$  0-dan aşağı olur

**Testin çətinlik dərəcəsi:** orta

**İstinad:** D.İskəndərov. Neft və qazçıxarma üzrə məlumat kitabı. Bakı, 2014.

В.М.Муравьев. Справочник мастера по добыче нефти. Москва, 1974

A.X.Mirzəcanzadə M.Ə.İskəndərov M.Ə.Abdullayev. Neft yataqlarının işlənməsi. Bakı, 2010

**49 Quyunun mənimsənilməsi zamanı hansı əməliyyat həyata keçirilir?**

- A) gil məhlulu neftlə əvəz olunur, sonra neft su ilə əvəz olunur
- B) gil məhlulu qazla sıxışdırılır və su ilə əvəz olunur
- C) gil məhlulu su ilə əvəz olunur, sonra su qazla sıxışdırılır
- D) gil məhlulu su ilə əvəz olunur, sonra quyuya turşu vurulur

E) gil məhlulu su ilə əvəz olunur, sonra quyuya sement məhlulu vurulur

**Testin çətinlik dərəcəsi:** çətin

**İstinad:** D.İskəndərov. Neft və qazçıxarma üzrə məlumat kitabı. Bakı, 2014.

В.М.Муравьев. Справочник мастера по добыче нефти. Москва, 1974

A.X.Mirzəcanzadə M.Ə.İskəndərov M.Ə.Abdullayev. Neft yataqlarının işlənməsi. Bakı, 2010

### **50. Dərinlik nasos qurğuları hansılardır?**

- A) Oymaqlı nasos qurğuları
- B) Porşenli nasos qurğuları
- C) Torpedalı nasos qurğuları
- D) Mərkəzdənqaçma elektrik dalma nasos qurğuları
- E) Kombinə edilmiş nasos qurğuları

**Testin çətinlik dərəcəsi:** asan

**İstinad:** T.Ş.Salavatov, S.F.Əhmədov, B.A.Osmanov. Neftin quyusu ilə çıxarılma texnologiyası. Bakı, 2008

### **51. Quyuların fırlanma üsulu ilə qazılması, qazma baltasının fırladılması prinsipinə görə növləri hansı bəndlərdə düzgün göstərilir?**

- A) Qüllə üsulu
- B) Rotor üsulu
- C) Verner üsulu
- D) Kombinə edilmiş üsul
- E) Aerasiya üsulu

**Testin çətinlik dərəcəsi:** asan

**İstinad:** T.Ş.Salavatov, S.F.Əhmədov, B.A.Osmanov. Neftin quyusu ilə çıxarılma texnologiyası. Bakı, 2008

### **52. Su basqısı rejiminin mövcud olması üçün hansı əsas şərtlər ödənilməlidir?**

- A) Suxurun keçiriciliyi yüksək olmalı

B) Kontur sularının hərəkət sürəti laydan çıxarılmış neftin hərəkət sürətindən kiçik olmalı

C) Suxurun keçiriciliyi az olmalı

D) Qaz neftdə çox olmalı

E) Layın yatım bucağı kiçik olmalı

**Testin çətinlik dərəcəsi:** çətin

**İstinad:** T.Ş.Salavatov, S.F.Əhmədov, B.A.Osmanov. Neftin quyusu ilə çıxarılma texnologiyası. Bakı, 2008

**53. Quyuağzı ştuçerlərin vulkaları hansı materiallardan hazırlanır?**

A) Dəmir

B) Mis

C) Dolomit

D) Qurğuşun

E) Hemadit

**Testin çətinlik dərəcəsi:** orta

**İstinad:** T.Ş.Salavatov, S.F.Əhmədov, B.A.Osmanov. Neftin quyusu ilə çıxarılma texnologiyası. Bakı, 2008

**54. Quyuağzı ştuçerlər əsas hansı hissələrdən ibarətdir?**

A) Paz

B) Keçirici

C) Vintil

D) Əyləc

E) Oymaq

**Testin çətinlik dərəcəsi:** asan



**İstinad:** T.Ş.Salavatov, S.F.Əhmədov, B.A.Osmanov. Neftin quyusu ilə çıxarılma texnologiyası. Bakı, 2008

**55. Fontan istismarında hansı əsas meyarlar nəzərə alınmalıdır?**

- A) Nasosun işinin tənziplənmə norması
- B) Quyuya vurulan qazın minimal təzyiqi
- C) Qyudan çıxarılan məhsulun emalında yubanmalar
- D) Fontanvurmanın minimal quyudibi təzyiqi
- E) Separasiyanın təkrar olunmaması

**Testin çətinlik dərəcəsi:** orta

**İstinad:** T.Ş.Salavatov, S.F.Əhmədov, B.A.Osmanov. Neftin quyusu ilə çıxarılma texnologiyası. Bakı, 2008

**56. Qazlift istismarı üsulu ilə istismar olunan quyuda, ikinci cərgə borular tutulduqda hansı parametrlərdə dəyişiklik yaranır?**

- A) Bufer təzyiqi sifıra qədər düşür
- B) Həlqəvari fəzada təzyiq düşür
- C) Boruarxasında təzyiq düşür
- D) Bufer təzyiqi qalxır
- E) Quyuağzında bütün təzyiqlər düşür

**Testin çətinlik dərəcəsi:** çətin

**İstinad:** T.Ş.Salavatov, S.F.Əhmədov, B.A.Osmanov. Neftin quyusu ilə çıxarılma texnologiyası. Bakı, 2008

**57. Pardaqlanmış ştokun təyinatı nədir?**

- A) Quyuağzını kipləşdirmək üçün istifadə edilir
- B) Kanat asqısını asılı vəziyyətdə saxlamaq üçün istifadə edilir

- C) Ştanq kəmərinə buraz asqısına birləşdirməkdən ötrü işlədilir
- D) Polad burazı saxlamaq üçün istifadə edilir
- E) Üçboğazın oturacağını ştoka otuzdurulmaq üçün istifadə edilir

Testin çətinlik dərəcəsi: asan

İstinad: D.Ə.İsgəndərov. Neft və qaz çıxarma sənayesində çalışan işçilər üçün məlumat kitabı. Bakı, 2014

**58. Ştanqlı dərinlik nasos qurğularının yeraltı avadanlıqları hansılardır?**

- A) Kipkəc
- B) Dərinlik nasosu
- C) Ştok
- D) Samovar
- E) Mancanaq dəzgahı

Testin çətinlik dərəcəsi: asan

İstinad: T.Ş.Salavatov, S.F.Əhmədov, B.A.Osmanov. Neftin quyusu ilə çıxarılma texnologiyası. Bakı, 2008

**59. Ştanqlı dərinlik nasos qurğularının yerüstü avadanlıqları hansılardır?**

- A) Süzgəc
- B) Dərinlik nasosu
- C) Vurucu klapan
- D) Sorucu klapan
- E) Kanat asqısı

Testin çətinlik dərəcəsi: asan

İstinad: T.Ş.Salavatov, S.F.Əhmədov, B.A.Osmanov. Neftin quyusu ilə çıxarılma texnologiyası. Bakı, 2008

**60. Laydan maye və qazın quyuya axını hansı şərt daxilində baş verir?**

- A)  $P_{ay} > P_{q.d.} - 2P_{müq}$
- B)  $P_{ay} > P_{q.d.} - P_{müq}$
- C)  $P_{ay} > 2P_{q.d.} + P_{müq}$
- D)  $P_{ay} > P_{q.d.} / P_{müq}$
- E)  $P_{ay} > P_{q.d.} + P_{müq}$

Testin çətinlik dərəcəsi: orta

İstinad: D.Ə.İsgəndərov. Neft və qaz çıxarma sənayesində çalışan işçilər üçün məlumat kitabı. Bakı, 2014

**61. Mayenin tərkibində qumun miqdarı neçə q/litr-dən çox olduqda quyular qumlu quyular sayılır?**

- A) Qumun miqdarı 1,6 q/litr-dən çox olduqda
- B) Qumun miqdarı 1,3 q/litr-dən çox olduqda
- C) Qumun miqdarı 1,0 q/litr-dən çox olduqda
- D) Qumun miqdarı 0,8 q/litr-dən çox olduqda
- E) Qumun miqdarı 1,8 q/litr-dən çox olduqda

Testin çətinlik dərəcəsi: orta

İstinad: D.Ə.İsgəndərov. Neft və qaz çıxarma sənayesində çalışan işçilər üçün məlumat kitabı. Bakı, 2014

**62. Pulsasiya ilə mübarizə etmək üçün hansı üsullar vardır?**

- A) Boruarxası fəzadan qazın çıxarılmaması
- B) Fontan boruları şablon edilir
- C) Fontan borularının ucuna qıf qoyulur
- D) Fontan borularının başmağından 30-40 m aşağıda klapan qoyulur
- E) Fontan borularından əks klapan çıxarılır

**Testin çətinlik dərəcəsi:** çətin

**İstinad:** T.Ş.Salavatov, S.F.Əhmədov, B.A.Osmanov. Neftin quyusu ilə çıxarılma texnologiyası. Bakı, 2008

**63. Dərinlik nasosunun işi zamanı, qazın zərərli təsirindən qorunmaq üçün hansı tədbirlər görülür?**

- A) Sorucu və vurucu klapanların maksimal uzaqlaşmasını təmin etmək
- B) Plunjerin gediş yolunu azaltmaq
- C) Nasosun dalma dərinliyini azaltmaq
- D) Sorucu və vurucu klapanların maksimal yaxınlaşmasını təmin etmək
- E) Klapanların yerini dəyişmək

**Testin çətinlik dərəcəsi:** çətin

**İstinad:** T.Ş.Salavatov, S.F.Əhmədov, B.A.Osmanov. Neftin quyusu ilə çıxarılma texnologiyası. Bakı, 2008

**64. Mərkəzdənqaçma elektrik dalma nasosunun hansı quyularda tətbiqi məqsədəuyğun deyil?**

- A) Neftin tərkibində su çox olan quyularda
- B) Çıxarılan mayedə əhəmiyyətli dərəcədə qum olan quyularda
- C) Yüksək miqdarda qaz olmayan quyularda
- D) Hasilatı çox olan quyularda
- E) Dayaz quyularda

**Testin çətinlik dərəcəsi:** çətin

**İstinad:** T.Ş.Salavatov, S.F.Əhmədov, B.A.Osmanov. Neftin quyusu ilə çıxarılma texnologiyası. Bakı, 2008

**65. Kavitasiya yarandıqda nasosda hansı hadisələr müşahidə olunur?**

- A) Nasosun verimi yüksəlir
- B) Temperatur düşür
- C) Əks klapan yerini dəyişir
- D) Nasosun verimi aşağı düşür
- E) Qoruyucu klapan işləmir

**Testin çətinlik dərəcəsi:** çətin

**İstinad:** T.Ş.Salavatov, S.F.Əhmədov, B.A.Osmanov. Neftin quyu ilə çıxarılma texnologiyası. Bakı, 2008

**66. Hidravlik yarıqla üçün istifadə edilən maye hansı növlərə bölünür?**

- A) Yarıcı maye
- B) Qovucu maye
- C) Distilləedilmiş maye
- D) Duzsuzlaşdırılmış maye
- E) Çöküntü verməyən maye

**Testin çətinlik dərəcəsi:** çətin

**İstinad:** A.X.Mirzəcanzadə, M.Ə.İskəndərov, M.Ə.Abdullayev, R.Q.Ağayev, S.M.Əliyev, Ə.C.Əmirov, Ə.F.Qasımov. Neft və qaz yataqlarının istismarı və işlənilməsi. Bakı, 1960

**67. Dərinlik nasosunda sorucu və vurucu klapanlar harada yerləşir?**

- A) Sorucu klapan plunjerdə, vurucu klapan silindrdə
- B) Vurucu klapan plunjerdə, sorucu klapan silindrdə
- C) Hər ikisi plunjer üzərində
- D) Hər ikisi silindr üzərində
- E) Sorucu klapan plunjerdə, vurucu klapan nasosun qəbulunda

**Testin çətinlik dərəcəsi:** çətin

**İstinad:** A.X.Mirzəcanzadə, M.Ə.İskəndərov, M.Ə.Abdullayev, R.Q.Ağayev, S.M.Əliyev, Ə.C.Əmirov, Ə.F.Qasımov. Neft və qaz

yataqlarının istismarı və işlənilməsi

**68. Aşağıda göstərilənlərdən hansı mərkəzdənqaçma elektrik dalma nasos qurğusunun yerüstü avadanlığıdır?**

- A) Elektrik mühərriki
- B) Nasos-kompresor boruları
- C) Üçboğaz
- D) Buraxıcı klapan
- E) Protektor

**Testin çətinlik dərəcəsi: çətin**

**İstinad:** A.X.Mirzəcanzadə, M.Ə.İskəndərov, M.Ə.Abdullayev, R.Q.Ağayev, S.M.Əliyev, Ə.C.Əmirov, Ə.F.Qasımov. Neft və qaz yataqlarının istismarı və işlənilməsi

**69. Mərkəzdənqaçma elektrik dalma nasos qurğusunda protektorun vəzifəsi nədir?**

- A) Nasosa qumun düşməsinin qarşısını almaq
- B) Nasosu qazdan mühafizə etmək
- C) Mühərrikin hərəkətini tənzimləmək
- D) Nasosun basqısını artırmaq
- E) Mühərrikə maye düşməsinin qarşısını almaq

**Testin çətinlik dərəcəsi: çətin**

**İstinad:** A.X.Mirzəcanzadə, M.Ə.İskəndərov, M.Ə.Abdullayev, R.Q.Ağayev, S.M.Əliyev, Ə.C.Əmirov, Ə.F.Qasımov. Neft və qaz yataqlarının istismarı və işlənilməsi

**70. Aşağıda göstərilənlərdən hansında işə salma klapanları tətbiq olunurlar?**

- A) Su-vurucu quyularında
- B) Yerüstü nasoslarda
- C) Kompresor maşınlarında
- D) Kompresor quyularında
- E) Dərinlik nasos qurğularında

**Testin çətinlik dərəcəsi: çətin**

**İstinad:** A.X.Mirzəcanzadə, M.Ə.İskəndərov, M.Ə.Abdullayev, R.Q.Ağayev, S.M.Əliyev, Ə.C.Əmirov, Ə.F.Qasımov. Neft və qaz yataqlarının istismarı və işlənilməsi

**71. Laydan quyuya axın yaradılması üçün aşağıda göstərilənlərdən hansı şərt ödənilməlidir?**

- A) Lay təzyiqi quyudibi təzyiqdən kiçik olmalıdır
- B) Quyudibi təzyiq lay təzyiqindən kiçik olmalıdır
- C) Lay təzyiqi quyudibi təzyiqinə bərabər olmalıdır
- D) Quyudibi təzyiq quyu gövdəsindəki maye sütununun hidrostatik təzyiqinə

bərabər olmalıdır

E) Quyu ağzı təzyiq quyudibi təzyiqdən böyük olmalıdır

**Testin çətinlik dərəcəsi:** asan

**İstinad:** A.X.Mirzəcanzadə, M.Ə.İskəndərov, M.Ə.Abdullayev, R.Q.Ağayev, S.M.Əliyev, Ə.C.Əmirov, Ə.F.Qasimov, Ə.F.Qasimov. Neft və qaz yataqlarının istismarı və işlənilməsi

**72. Ştanqlı dərinlik nasos qurğusunun məhsuldarlığı hansı parametrlərdən asılıdır?**

A) Mancanaq dəzgahının markasından, quyunun dərinliyindən, nasosun tipindən

B) Elektrik mühərrikinin gücündən, nasosun buraxılma dərinliyindən, boruların diametrindən

C) Nasosun, boruların və ştanqların diametrindən

D) İstismar kəmərinin diametrindən, yırğalanma sayından, quyu ağzı avadanlıqların ölçüsündən

E) Nasosun diametrindən, gediş yolunun uzunluğundan, yırğalanma sayından

**Testin çətinlik dərəcəsi:** orta

**İstinad:** A.X.Mirzəcanzadə, M.Ə.İskəndərov, M.Ə.Abdullayev, R.Q.Ağayev, S.M.Əliyev, Ə.C.Əmirov, Ə.F.Qasimov. Neft və qaz yataqlarının istismarı və işlənilməsi

**73. Aşağıda göstərilən avadanlıqlardan hansı kompressor quyusunu işə salınmasına kömək məqsədilə tətbiq edilir?**

A) Qaldırıcı borular

B) Siyirtmələr

C) Fontan armaturu

D) İşəsalma klapanı

E) Atqı xətti

**Testin çətinlik dərəcəsi:** asan

**İstinad:** A.X.Mirzəcanzadə, M.Ə.İskəndərov, M.Ə.Abdullayev, R.Q.Ağayev, S.M.Əliyev, Ə.C.Əmirov, Ə.F.Qasimov. Neft və qaz yataqlarının istismarı və işlənilməsi

**74. Aşağıda göstərilənlərdən hansı tal sisteminin elementinə aid deyildir?**

A) Kranblok

B) Dartıcı diyircək

C) Tal bloku

D) Tal kanatı

E) Qarmaq

**Testin çətinlik dərəcəsi:** orta

**İstinad:** D.Ə. İskəndərov, Y.Ə. İbrahimov. Neft və qaz quyularının əsaslı təmiri.

**75. Aşağıda göstərilənlərdən hansı pistonlu nasosa aid deyildir?**

- A) Ştok
- B) İşci çarx
- C) Vurucu klapan
- D) Piston
- E) Sorucu klapan

**Testin çətinlik dərəcəsi: çətin**

**İstinad:** Мирзаджанзаде А.Х. Технология и техника добычи нефти

**76. Aşağıda göstərilənlərdən hansı dərinlik nasos quyusunun yeraltı avadanlığına aiddir?**

- A) Planşayba
- B) Kanat asqısı
- C) Qum lövbəri
- D) Üçboğaz kipkəc
- E) Reduktor

**Testin çətinlik dərəcəsi: orta**

**İstinad:** Мирзаджанзаде А.Х. Технология и техника добычи нефти

**77. Mərkəzdənqazma elektrik dalma nasos qurğusunun yeraltı avadanlıqları aşağıdan yuxarı hansı ardıcılıqla buraxılır?**

- A) Nasos, mühərrik, protektor, borular
- B) Mühərrik, protektor, nasos, borular
- C) Protektor, mühərrik, borular, nasos
- D) Mühərrik, nasos, protektor, borular
- E) Mühərrik, nasos, borular, protektor

**Testin çətinlik dərəcəsi: orta**

**İstinad:** Мирзаджанзаде А.Х. Технология и техника добычи нефти

**78. Mancanaq dəzğahı hansı ardıcılıqla quraşdırılır?**

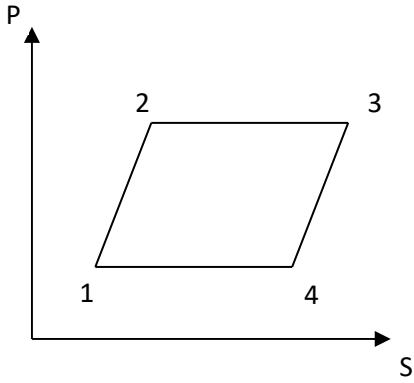
- A) Özü, reduktor, cərcivə, balansir, dayaq
- B) Özü, balansir, dayaq, cərcivə, reduktor
- C) Özü, dayaq, reduktor, balansir, cərcivə
- D) Özü, cərcivə, reduktor, dayaq, balansir
- E) Cərcivə, özü, dayaq, balansir, reduktor

**Testin çətinlik dərəcəsi: çətin**

**İstinad:** Мирзаджанзаде А.Х. Технология и техника добычи нефти

**79. Diaqramda dərinlik nasosunun qəbul klapanının açılmasına uyğun gələn nöqtəsini göstərin.**





- A) 1
- B) 2
- C) 3
- D) 4
- E) 1,3

**Testin çətinlik dərəcəsi: çətin**

**İstinad:** Мирзаджанзаде А.Х. Технология и техника добычи нефти

**80. Layın hidravliki yarılması prosesinin aparılması zamanı quyuağzı avadanlığın digər maşın və aqreqların çıxış xətləri ilə birləşdirən qurğu aşağıdakılardan hansıdır?**

- A) Quyuağzı armatur
- B) Manifold bloku
- C) Avtosistern
- D) Nasos aqreqları
- E) Qumqarışdırıcı aqreqlar

**Testin çətinlik dərəcəsi: çətin**

**İstinad:** D.Ə. İskəndərov, Y.Ə. İbrahimov. Neft və qaz quyularının əsaslı təmiri

**81. Elektrik dalma nasosunun əsas tərkib hissələri hansılardır? Düzgün tam cavabı seçin.**

- A) İşçi çarx, yönəldici aparat, val, korpus, süzgəc, yastıqlar
- B) İşçi çarx, plunjer, yastıqlar, korpus, süzgəc
- C) Yönəldici aparat, işçi çarx, val, sürtgü qolu, süzgəc, yastıqlar
- D) Val, korpus və yastıqlar, kabel, yönəldici aparat, val, yastıqlar
- E) Süzgəc, korpus, plunjer, yastıqlar, işçi çarx, kabel

**Testin çətinlik dərəcəsi: çətin**

**İstinad:** T.Ş.Salavatov, S.F.Əhmədov, B.A.Osmanov. Neftin quyusu ilə çıxarılma texnologiyası

**82. Protektor mərkəzdənqaçma dalma avadanlıqların hansı hissəsinə birləşdirilir?**

- A) Nasosla elektrik mühərriki arasında
- B) Nasosdan yuxarıda
- C) Elektrik mühərrikindən aşağıda
- D) Nasosun daxilində
- E) Nasos aqreqatından xaricdə

**Testin çətinlik dərəcəsi:** orta

**İstinad:** T.Ş.Salavatov, S.F.Əhmədov, B.A.Osmanov. Neftin quyusu ilə çıxarılma texnologiyası

**83. Kompensator mərkəzdənqaçma elektrik dalma avadanlığın hansı hissəsinə birləşdirilir?**

- A) Elektrik mühərrikinin aşağısına
- B) Nasosla protektor arasına
- C) Protektorun aşağı hissəsinə
- D) Nasosun daxilinə
- E) Protektorun daxilinə

**Testin çətinlik dərəcəsi:** orta

**İstinad:** T.Ş.Salavatov, S.F.Əhmədov, B.A.Osmanov. Neftin quyusu ilə çıxarılma texnologiyası

**84. Mərkəzdənqaçma elektrik dalma avadanlığının elektrik mühərriki hansı əsas hissələrdən ibarətdir?**

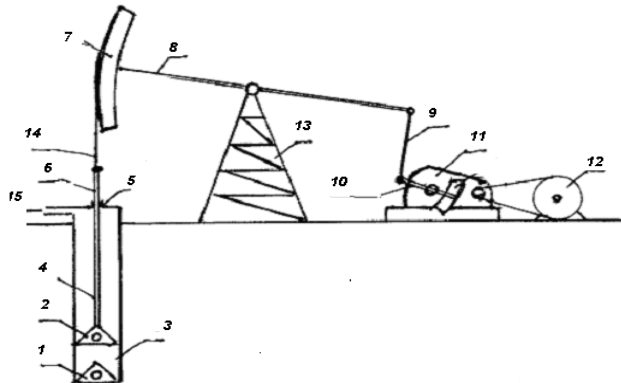
- A) Rotor, stator, başlıq, dayaq , oturacaq və yastıqlar
- B) Rotor, stator, akkumulyator və yastıqlar
- C) Maqnit nüvəsi, sarğılar, stator, rotor, akkumulyator və yastıqlar
- D) Protektor, rotor, stator,
- E) Kompensator, mərkəzləşdirici, rotor, stator, dayaq , oturacaq və yastıqlar

**Testin çətinlik dərəcəsi:** çətin

**İstinad:** T.Ş.Salavatov, S.F.Əhmədov, B.A.Osmanov. Neftin quyusu ilə çıxarılma texnologiyası

**85. Sxemdə reduktoru göstərin.**

- A) 3
- B) 9
- C) 8
- D) 11
- E) 2

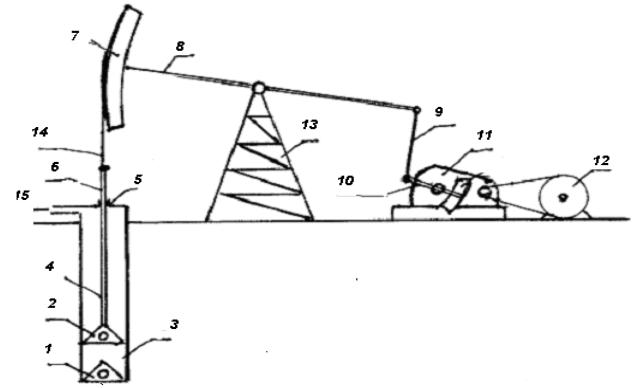


**Testin çətinlik dərəcəsi:** orta

**İstinad:** T.Ş.Salavatov, S.F.Əhmədov, B.A.Osmanov. Neftin quyusu ilə çıxarılma texnologiyası

**86. Sxemdə balansir başlığını göstərin.**

- A) 9
- B) 13
- C) 8
- D) 7
- E) 14

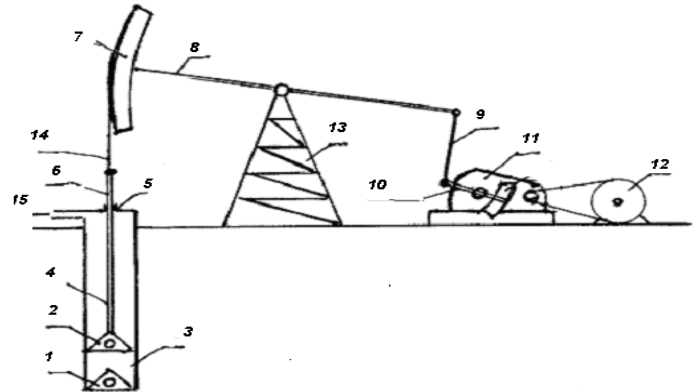


**Testin çətinlik dərəcəsi:** orta

**İstinad:** T.Ş.Salavatov, S.F.Əhmədov, B.A.Osmanov. Neftin quyusu ilə çıxarılma texnologiyası

**87. Sxemdə sorucu və vurucu klapanları göstərin.**

- A) 1 və 3
- B) 2 və 6
- C) 8 və 1
- D) 1 və 2
- E) 1 və 4



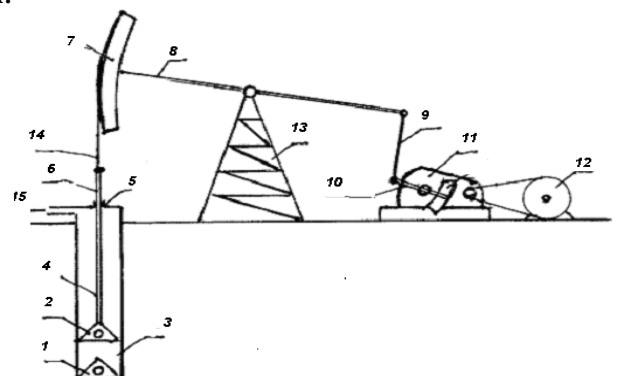
**Testin çətinlik dərəcəsi:** orta

**İstinad:** T.Ş.Salavatov, S.F.Əhmədov, B.A.Osmanov. Neftin quyusu ilə çıxarılma texnologiyası

**88. Sxemdə neft üçün atqı xəttini göstərin.**

- A) 1
- B) 3
- C) 2
- D) 15
- E) 14

**Testin çətinlik dərəcəsi:** orta



**İstinad:** T.Ş.Salavatov, S.F.Əhmədov, B.A.Osmanov. Neftin quyu ilə çıxarılma texnologiyası

**89. Fontan quyularında pakerli liftdən nə üçün istifadə edilir? Düzgün tam doğru cavabı seçin.**

1. Quyunun fontan üsulundan qazliftə keçirmək üçün
2. Eyni vaxta müxtəlif layları istismar etmək üçün
3. Doyma təzyiqinin qiymətini artırmaq üçün
4. Depressiyanı artırmaq üçün
5. Lay enerjisindən səmərəli istifadə etmək və quyudaxili avadanlığın etibarlılığını artırmaq üçün

A) 1,3                      B) 3,4                      C) 2,5                      D) 4,5                      E) 1,5

**Testin çətinlik dərəcəsi: çətin**

**İstinad:** A.X.Mirzəcanzadə, M.Ə.İskəndərov, M.Ə.Abdullayev, R.Q.Ağayev, S.M.Əliyev, Ə.C.Əmirov. Ə.F.Qasımov. Neft və qaz yataqlarının istismarı və işlənməsi

**90. Mərkəzdənqaçma elektrik dalma nasosun hidromühafizəsini hansı qurğular təmin edir?**

- A) Protektor və kompensator
- B) Diafraqamma və paker
- C) Kompensator, lövbər və rezin araqatlar
- D) Kompresor və diafraqamma
- E) Protektor və rezin araqatlar

**Testin çətinlik dərəcəsi: orta**

**İstinad:** T.Ş.Salavatov, S.F.Əhmədov, B.A.Osmanov. Neftin quyu ilə çıxarılma texnologiyası

**91. Quyularda boruarxası fəzanı həlqəvi fəzadan ayırmaq üçün hansı quyudaxili avadanlıqdan istifadə olunur?**

- A) Qazlift klapanlarından
- B) Pakerlərdən
- C) Lövbərlərdən
- D) Tutucu qurğulardan
- E) Nippellərdən

**Testin çətinlik dərəcəsi: orta**

**İstinad:** A.X.Mirzəcanzadə, M.Ə.İskəndərov, M.Ə.Abdullayev, R.Q.Ağayev, S.M.Əliyev, Ə.C.Əmirov. Ə.F.Qasımov. Neft və qaz yataqlarının istismarı və işlənməsi

**92. Geotermik pillə hansı düsturla hesablanır?**

- A)  $G=2H-h/T-t$
- B)  $G=H-h/2T-t$
- C)  $G=H+h/T+t$
- D)  $G=H+2h/T+2t$
- E)  $G=H-h/T-t$

Testin çətinlik dərəcəsi: çətin

İstinad: B.Ə.Bağirov. Neft-qaz mədən geologiyası. Bakı, 2011

**93. Quyudibi zonanı xlorid turşusu ilə işlədikdə, məhlulun tərkibinə stabilizator olaraq sirkə turşusu nəqədər əlavə etmək olar?**

- A) Məhlulun 2,5-3,4 %-i qədər
- B) Məhlulun 1,7-2,8 %-i qədər
- C) Məhlulun 0,3-0,6 %-i qədər
- D) Məhlulun 1,5-1,9 %-i qədər
- E) Məhlulun 0,8-1,6 %-i qədər

Testin çətinlik dərəcəsi: çətin

İstinad: A.X.Mirzəcanzadə, M.Ə.İskəndərov, M.Ə.Abdullayev, R.Q.Ağayev, S.M.Əliyev, Ə.C.Əmirov, Ə.F.Qasımov. Neft və qaz yataqlarının istismarı və işlənilməsi. Bakı, 1960

**94. Qızdırılmış turşunun metal avadanlığının korroziyaya uğratmasının qarşısını almaq üçün, prosesin istilik hissəsi üçün 15 %-li məhlula neçə faiz formalin qatılmalıdır?**

- A) 1,5%-i qədər
- B) 2,0%-i qədər
- C) 0,5%-i qədər

D) 0,2%-i qədər

E) 1,5%-i qədər

Testin çətinlik dərəcəsi: çətin

İstinad: A.X.Mirzəcanzadə, M.Ə.İskəndərov, M.Ə.Abdullayev, R.Q.Ağayev, S.M.Əliyev, Ə.C.Əmirov, Ə.F.Qasımov. Neft və qaz yataqlarının istismarı və işlənilməsi. Bakı, 1960

**95. Quyudan gələn qumun miqdarı həddindən çox olarsa tıxac yaranmaması üçün ilk növbədə nə etmək lazımdır?**

A) Quyunu bağlamaq

B) Quyunun hasilatını azaltmaq

C) Quyunun hasilatını artırmaq

D) Quyunu sementləyib tərk etmək

E) Quyunu dərinlik dalma nasosları ilə istismara vermək

**Testin çətinlik dərəcəsi:** orta

**İstinad:** Н.Г.Середа, В.М.Муравьев. Основы Нефтяного и Газового дела.

**96. Qum gələn quyuda qumun quyudibinə çökməməsi üçün hansı şərt ödənilməlidir?**

A) Qumun məhlulda çökmə sürəti mayenin quyudibindən qalxma sürətindən çox olmalıdır

B) Qumun məhlulda çökmə sürəti mayenin quyudibindən qalxma sürətindən az olmalıdır

C) Qumun məhlulda çökmə sürəti mayenin quyudibindən qalxma sürətinə bərabər olmalıdır

D) Qumun məhlulda çökmə sürəti mayenin quyudibindən qalxma sürətindən iki dəfə çox olmalıdır

E) Qumun dənəciklərinin ölçüsü məhluldakı qaz qabarcıqlarının ölçüsünə bərabər olmalıdır

**Testin çətinlik dərəcəsi:** orta

**İstinad:** Н.Г.Середа, В.М.Муравьев. Основы Нефтяного и Газового дела.

**97. Quyudan qum gəlməsinin fəsadlarını sadalayın.**

1. Quyudibi möhkəmliyin itməsi

2. Quyuda qum tıxacının yaranması

3. Quyudibi konstruksiyaların sıradan çıxması

A) 1

B) 2

C) 3

D) 1,2,3

E) 1,3

**Testin çətinlik dərəcəsi:** orta

**İstinad:** Н.Г.Середа, В.М.Муравьев. Основы Нефтяного и Газового дела.

**98. Quyudan qum gəlməsinin qarşısını almaq üçün hansı işlər görülür?**

1. Quydibinə süzgəc qoyulur
2. Quydibi zona sementlənilib yenidən perforasiya olunur
3. Quydibi tuşu ilə işlənilir
4. Qaldırıcı boruların dərinliyi azaldılır

A) 1,3,4

B) 2,4

C) 1,2,3

D) 2,3

E) 1,2

**Testin çətinlik dərəcəsi:** orta

**İstinad:** Н.Г.Середа, В.М.Муравьев. Основы Нефтяного и Газового дела.

**99. Fontan quyusunda istismar kəmərinə endirib sementlədikdən sonra görülən işləri əvvəldən axıra ardıcılıqla sıralayın.**

1. Fontan boruları endirilir
2. Perforasiya olunur
3. Yuma işləri aparılır
4. Fontan armaturu quraşdırılır

A) 1,2,3,4

B) 1,4,3,2

C) 3,4,1,2

D) 1,4,2,3

E) 2,3,1,4

**Testin çətinlik dərəcəsi:** orta

**İstinad:** А.Х.Мирзəcanzadə, М.Ə.İskəndərov, М.Ə.Аbdullayev, R.Q.Ağayev, S.M.Əliyev, Ə.C.Əmirov, Ə.F.Qasimov. Neft və Qaz Yataqlarının İstismarı və İşlənilməsi.

**100. Maye ilə dolu dərin bir qab təsəvvür edin. Həmin mayenin qabın dibinə göstərdiyi hidrostatik təzyiqli hansı parametrlərdən asılıdır?**

1. Mayenin sıxlığı
2. Qabın sıxlığı
3. Mayenin həcmi
4. Qabın oturacağıının sahəsi
5. Qabın dərinliyi

A) 1,5

- B) 1,2,3,4
- C) 2,3,4
- D) 1,3
- E) 2,4,5

**Testin çətinlik dərəcəsi:** asan

**İstinad:** A.X.Mirzəcanzadə, M.Ə. İskəndərov, P.Q.Ağayev, T.Ə.Allahverdiyev, S.M.Əliyev, Ə.F.Qasımov, L.S.Məlik-Aslanov, L.Q.Məmmədov, Ə.S.Sadıxzadə. Neft Və Qaz Yataqlarının İşlənməsi və İstismarının Nəzəri Əsasları.

**101. Atqı boru kəmərinə buxara verən zaman quyuağzına neçə metrədən az məsafəyə yaxınlaşmaq qadağandır?**

- A) Quyuağzına 25 metrədən az məsafəyə
- B) Quyuağzına 5 metrədən az məsafəyə
- C) Quyuağzına 10 metrədən az məsafəyə
- D) Quyuağzına 15 metrədən az məsafəyə
- E) Quyuağzına 20 metrədən az məsafəyə

**Testin çətinlik dərəcəsi:** asan

**İstinad:** Neft və qaz hasilatı operatorları üçün tədris vəsaiti. Bakı, 2014

**102. Quyudibi zonanı xlorid turşusu ilə işlədikdə çöküntü verməmək üçün hansı stabilizatorlardan istifadə etmək olar?**

- A) Barit
- B) Bentonit
- C) Qələvi-barit qarışığı
- D) Sirkə turşusu
- E) Bentonit-sirkə turşusu qarışığı

**Testin çətinlik dərəcəsi:** orta

**İstinad:** A.X.Mirzəcanzadə, M.Ə.İskəndərov, M.Ə.Abdullayev, R.Q.Ağayev, S.M.Əliyev, Ə.C.Əmirov, Ə.F.Qasımov. Neft və qaz yataqlarının istismarı və işlənilməsi. Bakı, 1960



**103. Aşağıdakı ifadələrdən doğru olanları seçin.**

1. Yataq dərinədə olduqca onun temperaturu daha yüksək olur
2. Yataq dərinədə olduqca onun temperaturu daha kiçik olur
3. Yatağın dərinliyi temperaturdan asılı deyil
4. Yerin altında dərinədə getdikcə dağ təzyiqi artır

- A) yalnız 1  
B) yalnız 2  
C) 3,4  
D) 1,4  
E) 2,4

**Testin çətinlik dərəcəsi: asan**

**İstinad:** A.X.Mirzəcanzadə, M.Ə.İskəndərov, M.Ə.Abdullayev, R.Q.Ağayev, S.M.Əliyev, Ə.C.Əmirov, Ə.F.Qasimov. Neft və Qaz Yataqlarının İstismarı və İşlənilməsi.

**104. Azqətranlı neftlərin tərkibində qətranın miqdarı neçə faizədək olur?**

- A) 21 %-dək  
B) 10 %-dək  
C) 25 %-dək  
D) 30 %-dək  
E) 18 %-dək

Testin çətinlik dərəcəsi: çətin

İstinad: B.Ə.Bağirov. Neft-qaz mədəni geologiyası. Bakı, 2011

**105. Laya vurulacaq suyun təmizlənməsi proseslərinə aid olanları seçin.**

1. Koaqulyasiya
2. Filtrasiya
3. Xlorlama
4. Dəmir birləşmələrinin təmizlənməsi

- A) 1,2  
B) 2,3,4  
C) 1,2,3,4  
D) 2,4  
E) 1,4

**Testin çətinlik dərəcəsi: çətin**

**İstinad:** Н.Г.Середа, В.М.Муравьев. Основы Нефтяного и Газового дела

**106. Səthi aktiv maddələr nəyə deyilir?**

- A) Səthi gərilməsi böyük olan maddələr
- B) Səthi gərilməni azaldan maddələr
- C) Səthi gərilməni artıran maddələr
- D) Özlülüyü artıran maddələr
- E) Özlülüyü azaldan maddələr

**Testin çətinlik dərəcəsi:** orta

**İstinad:** H.Г.Середа, В.М.Муравьев. Основы Нефтяного и Газового дела

**107. Layın təzyiqi hidravlik sütun təzyiqindən çoxdursa, quyu hansı istismar üsulu ilə istismar olunur?**

- A) Bircərgəli qazlift
- B) Cərgəyarım qazlift
- C) İkcərgəli qazlift
- D) Fontan
- E) Dalma nasoslari

**Testin çətinlik dərəcəsi:** asan

**İstinad:** H.Г.Середа, В.М.Муравьев. Основы Нефтяного и Газового дела

**108. Aşağıda sadalananlardan hansı fontan quyularında parafin çökməsinə ilə mübarizə üsullarına aiddir?**

1. Qaz ilə təsir
2. Həlledicilərlə təsir
3. İstilik üsulu
4. Mexaniki üsul

- A) yalnız 3
- B) 2,3,4
- C) 1,2,4
- D) Yalnız 1
- E) 2,3

**Testin çətinlik dərəcəsi:** orta

**İstinad:** H.Г.Середа, В.М.Муравьев. Основы Нефтяного и Газового дела

**109. Dinamometrde nə təsvir olunur?**

- A) Balansir başlığına düşən qüvvənin dəyişməsi
- B) Quyudibində temperaturun dəyişməsi
- C) Quyuağzında təzyiqin dəyişməsi
- D) Quyudan gələn qarışıqın xüsusi çəkisinin dəyişməsi
- E) Quyudan debitinin dəyişməsi

**Testin çətinlik dərəcəsi:** orta

**İstinad:** H.Г.Середа, В.М.Муравьев. Основы Нефтяного и Газового дела

**110. Quyunun fontan vurması üçün hansı şərt ödənilməlidir?**

$P_{qd}$  – quyudibi təzyiq

$P_{sür}$  – axının sürtünmə səbəbilə itirdiyi təzyiq

$P_{qa}$  – quyuağzı təzyiq

$P_h$  – quyu lüləsi boyu hidrostatik təzyiq

A)  $P_{qd} + P_{sür} > P_{qa} + P_h$

B)  $P_{qd} + P_{sür} + P_h > P_{qa}$

C)  $P_{qd} > P_{qa} + P_{sür} + P_h$

D)  $P_{qa} > P_h + P_{qd} + P_{sür}$

E)  $P_{qa} + P_h + P_{sür} > P_{qd}$

**Testin çətinlik dərəcəsi:** asan

**İstinad:** D.Ə. İsgəndərov. Neft və qaz çıxarma sənayesində çalışan işçilər üçün məlumat kitabı.

**111. İngibitorun hansı tutumlarda saxlanması qadağandır?**

A) Tənəffüs klapanı ilə təchiz edilmiş tutumda

B) Silindrik tutumlarda

C) Tənəffüs klapanı ilə təchiz edilməmiş tutumda

D) Polad burazla bərkidilməmiş tutumlarda

E) Əlaqələndirilməmiş tutumlarda

**Testin çətinlik dərəcəsi:** asan

**İstinad:** Neft-qaz çıxarma sənayesində təhlükəsizlik qaydaları. Bakı, 2013

**112. Avadanlıqların hərəkət edən elementlərinin torşəkilli çəpərinin hündürlüyü neçə metrdən az olmamalıdır?**

A) 1,5 metrdən

B) 1,8 metrdən

C) 2,7 metrdən

D) 1,2 metrdən

E) 0,7 metrdən

**Testin çətinlik dərəcəsi:** orta

İstinad: Neft-qaz çıxarma sənayesində təhlükəsizlik qaydaları. Bakı, 2013

**113. Qayış ötürməsinin çəpərinin hündürlüyü neçə metrdən az olmamalıdır?**

- A) 1,2 metrdən
- B) 1,8 metrdən
- C) 1,5 metrdən
- D) 2,5 metrdən
- E) 0,5 metrdən

Testin çətinlik dərəcəsi: orta

İstinad: Neft-qaz çıxarma sənayesində təhlükəsizlik qaydaları. Bakı, 2013

**114. Məhəccərli çəpərin hündürlüyü neçə metrdən az olmamalıdır?**

- A) 1,5 metrdən
- B) 1,0 metrdən
- C) 1,75 metrdən
- D) 0,75 metrdən
- E) 1,25 metrdən

Testin çətinlik dərəcəsi: orta

İstinad: Neft-qaz çıxarma sənayesində təhlükəsizlik qaydaları. Bakı, 2013

**115. Yerüstü ştuçerlər fontan armaturunun hansı hissəsinə quraşdırılır?**

- A) Fontan armaturunun üçboğazından əvvəl
- B) Fontan armaturunun yan siyirtmələrindən sonra atqı xəttinə
- C) Kəmər bağlığından sonra
- D) Fontan armaturunun yan siyirtmələrindən əvvəl atqı xəttinə

E) Fontan armaturunun dörd boğazından sonra

Testin çətinlik dərəcəsi: asan

İstinad: Neft və qaz hasilatı operatorları üçün tədris vəsaiti. Bakı, 2014

**116. Marş pilləkənlərinin maililiyi neçə dərəcədə çox olmamalıdır?**

A) 60 dərəcədə

B) 45 dərəcədə

C) 90 dərəcədə

D) 25 dərəcədə

E) 15 dərəcədə

Testin çətinlik dərəcəsi: orta

İstinad: Neft-qaz çıxarma sənayesində təhlükəsizlik qaydaları. Bakı, 2013

**117. Adi pilləkənlərin eni neçə metrdən az olmamalıdır?**

A) 0,45 metrdən

B) 1,50 metrdən

C) 0,85 metrdən

D) 0,65 metrdən

E) 1,25 metrdən

Testin çətinlik dərəcəsi: çətin

İstinad: Neft-qaz çıxarma sənayesində təhlükəsizlik qaydaları. Bakı, 2013

**118. Pilləkənlərdə pillələr arası hündürlük üzrə məsafə neçə metrdən çox olmamalıdır?**

A) 0,15 metrdən

B) 0,25 metrdən

C) 0,5 metrdən

D) 0,75 metrdən

E) 0,10 metrdən

Testin çətinlik dərəcəsi: çətin

İstinad: Neft-qaz çıxarma sənayesində təhlükəsizlik qaydaları. Bakı, 2013

**119. Pilləkənlərin hər iki tərəfdən neçə metr hündürlüyündə məhəccəri olmalıdır?**

A) 1,5 metr

B) 0,75 metr

C) 0,5 metr

D) 1,75 metr

E) 1 metr

Testin çətinlik dərəcəsi: asan

İstinad: Neft-qaz çıxarma sənayesində təhlükəsizlik qaydaları. Bakı, 2013

**120. Marş pilləkənləri neçə kiloqrama qədər yükə davam gətirməlidir?**

A) 150 kq

B) 200 kq

C) 100 kq

D) 350 kq

E) 300 kq

Testin çətinlik dərəcəsi: orta

İstinad: Neft-qaz çıxarma sənayesində təhlükəsizlik qaydaları. Bakı, 2013

**121. İngibitorlar neçə dərəcəyə qədər temperaturda qoruyucu xassələrini saxlamalıdır?**

- A) 100°-120°-ə qədər
- B) 80°-100°-ə qədər
- C) 120°-160°-ə qədər
- D) 130°-180°-ə qədər
- E) 50°-70°-ə qədər

Testin çətinlik dərəcəsi: çətin

İstinad: Neft-qaz çıxarma sənayesində təhlükəsizlik qaydaları. Bakı, 2013

**122. İngibitorlar yanğı partlayış təhlükəsizliyi nöqtəyi nəzərindən hansı tələblərə cavab verməlidir?**

- A) Alovlanma temperaturu 45°-dən, alışma temperaturu isə 55°-dən yuxarı olmalı
- B) Alovlanma temperaturu 50°-dən, alışma temperaturu isə 75° yuxarı olmalı
- C) Alovlanma temperaturu 55°-dən, alışma temperaturu isə 65°-dən yuxarı olmalı
- D) Alovlanma temperaturu 80°-dən, alışma temperaturu isə 60°-dən yuxarı olmalı
- E) Alovlanma temperaturu 60°-dən, alışma temperaturu isə 90°-dən yuxarı olmalı

Testin çətinlik dərəcəsi: çətin

İstinad: Neft-qaz çıxarma sənayesində təhlükəsizlik qaydaları. Bakı, 2013

**123. Vurucu aqreqatı quyuağzı armatura birləşdirdikdən sonra, basqı xəttinin germetikliyi reagent vurulmazdan əvvəl su ilə hansı təzyiqə sınaqmalısıdır?**

- A) Gözlənilən işçi təzyiqdən 1,2 dəfə artıq təzyiqlə sınaqmalısıdır
- B) Gözlənilən işçi təzyiqdən 2,5 dəfə artıq təzyiqlə sınaqmalısıdır
- C) Gözlənilən işçi təzyiqdən 2,0 dəfə artıq təzyiqlə sınaqmalısıdır
- D) Gözlənilən işçi təzyiqdən 1,5 dəfə artıq təzyiqlə sınaqmalısıdır

E) Gözlənilən işçi təzyiqdən 0,75 dəfə artıq təzyiqlə sınaqmalısıdır

Testin çətinlik dərəcəsi: asan

İstinad: Neft-qaz çıxarma sənayesində təhlükəsizlik qaydaları. Bakı, 2013

**124. Yüklün ağırlığı neçə kiloqramdan çox olduqda, yükləmə-boşaltma işləri mexanikləşdirilməlidir?**

A) 30 kq-dan

B) 50 kq-dan

C) 60 kq-dan

D) 65 kq-dan

E) 25 kq-dan

Testin çətinlik dərəcəsi: asan

İstinad: Neft-qaz çıxarma sənayesində təhlükəsizlik qaydaları. Bakı, 2013

**125. Yükləmə boşaltma meydançalarının maililiyi neçə dərəcədən çox olmamalıdır?**

A) İki dərəcədən

B) Yeddi dərəcədən

C) On iki dərəcədən

D) On dərəcədən

E) Beş dərəcədən

Testin çətinlik dərəcəsi: asan

İstinad: Neft-qaz çıxarma sənayesində təhlükəsizlik qaydaları. Bakı, 2013

**126. Boruların qaldırılması və daşınması bir qrup fəhlənin iştirakı ilə yerinə yetirilirsə, ağırlıq hər adam hesabına neçə kiloqramdan artıq olmamalıdır?**

A) Altmış kiloqramdan



- B) Otuz kiloqramdan
- C) Yetmiş kiloqramdan
- D) Qırx kiloqramdan
- E) İyirimi kiloqramdan

Testin çətinlik dərəcəsi: orta

İstinad: Neft-qaz çıxarma sənayesində təhlükəsizlik qaydaları. Bakı, 2013

**127. İri ölçülü avadanlıqların estakada yançı meydançalara yüklənib boşaldılmasına küləyin gücü neçə metr/san-dən çox olduqda icazə verilmir?**

- A) 7 m/san-dən
- B) 10 m/san-dən
- C) 5 m/san-dən
- D) 12 m/san-dən
- E) 16 m/san-dən

Testin çətinlik dərəcəsi: orta

İstinad: Neft-qaz çıxarma sənayesində təhlükəsizlik qaydaları. Bakı, 2013

**128 Konturaxası zonaya su və ya qaz hansı quyularla vurulur?**

- A) İstismar quyusu
- B) Axtarış quyusu
- C) İnjeksiya quyusu
- D) Küt quyular
- E) Pyezometrik quyular

Testin çətinlik dərəcəsi: asan

İstinad: Neft və qaz hasilatı operatorları üçün tədris vəsaiti. Bakı, 2014

**129. Ştuçer qumla yeyildikdə hansı hissəsi dəyişdirilməlidir?**

- A) İçlik
- B) Keçirici
- C) Skod
- D) Oymağı
- E) Gövdəsi

Testin çətinlik dərəcəsi: asan

İstinad: Neft və qaz hasilatı operatorları üçün tədris vəsaiti. Bakı, 2014

**130. Qaz basqısı rejimində neftvermə əmsalı hansı bənddə düzgün göstərilir?**

- A) 0,4-0,7
- B) 0,1-0,5
- C) 0,7-1,2
- D) 0,9-1,6
- E) 2,0-2,5

Testin çətinlik dərəcəsi: çətin

İstinad: Neft və qaz hasilatı operatorları üçün tədris vəsaiti. Bakı, 2014

**131. Quyudibi ştuçerin üstünlükləri hansılardır?**

- A) Neft hasilatını kəskin artırır
- B) Ştankların yeyilməsinin qarşısını alır
- C) Döyüntülərin həm sayını, həm də şiddətini azaldır
- D) Boruların keçiriciliyini artırır
- E) Dalma nasosunun işini tənzimləyir

Testin çətinlik dərəcəsi: asan

İstinad: Neft və qaz hasilatı operatorları üçün tədris vəsaiti. Bakı, 2014

**132. Həll olmuş qaz rejimində neftvermə əmsalı hansı bənddə düzgün göstərilib?**

- A) 0,6-0,9
- B) 0,2-0,9
- C) 0,25-0,75
- D) 0,35-0,95
- E) 0,15-0,4

Testin çətinlik dərəcəsi: çətin

İstinad: Neft və qaz hasilatı operatorları üçün tədris vəsaiti. Bakı, 2014

**133. Estakadanın məhəccərli çəpərinin arxasından boru kəmərinin neçə yarusda çəkilməsinə icazə verilir?**

- A) Bir yarusda
- B) Üç yarusda
- C) Beş yarusda
- D) Dörd yarusda
- E) İki yarusda

Testin çətinlik dərəcəsi: asan

İstinad: Neft-qaz çıxarma sənayesində təhlükəsizlik qaydaları. Bakı, 2013

**134. Boru kəmərlərinin estakadanın üzərindən keçən hissəsinin hündürlüyü neçə metrdən az olmamalıdır?**

- A) 3,5 metrdən
- B) 5,5 metrdən
- C) 4,5 metrdən

D) 2,5 metrdən

E) 6,5 metrdən

Testin çətinlik dərəcəsi: çətin

İstinad: Neft-qaz çıxarma sənayesində təhlükəsizlik qaydaları. Bakı, 2013

**135. İşlənmə təzyiqinə görə qazlift klapanların təsnifatı hansı bənddə düzgün göstərilib?**

A) Həlqəvari fəzada mövcud olan təzyiqdən və nasos kompressor borusunda olan təzyiqdən işləyən

B) Layda olan təzyiqdən və nasos kompressor borusunda olan təzyiqdən işləyən

C) Layda olan təzyiqdən və həlqəvari fəzada mövcud olan təzyiqdən işləyən

D) Qazpaylayıcı batareyada olan təzyiqdən və layda olan təzyiqdən işləyən

E) Atqı xəttində olan təzyiqdən işləyən

Testin çətinlik dərəcəsi: orta

İstinad: T.Ş.Salavatov, S.F.Əhmədov, B.A.Osmanov. Neftin quyu ilə çıxarılma texnologiyası. Bakı, 2008

**136. Ləğv edilən quyular lay təzyiqindən neçə faiz artıq təzyiq yarada bilən maye ilə doldurulmalıdır?**

A) 20 faiz

B) 10 faiz

C) 5 faiz

D) 15 faiz

E) 25 faiz

Testin çətinlik dərəcəsi: çətin

İstinad: Neft-qaz çıxarma sənayesində təhlükəsizlik qaydaları. Bakı, 2013

**137. Quyuda qumun az, qazın çox olduğu halda nasosun qəbuluna hansı avadanlıq quraşdırılmalıdır?**

- A) İnjeksiya quyularının bir düz xətt üzərində yerləşməsinə
- B) İnjeksiya quyularının yuxarı hissəsindən keçən xəttə
- C) İnjeksiya quyularının mərkəzindən keçən xəttə
- D) İnjeksiya quyularının aşağı hissəsindən keçən xəttə
- E) İnjeksiya quyularının mərkəzi ilə kənarlarını birləşdirən xəttə

Testin çətinlik dərəcəsi: asan

İstinad: A.X.Mirzəcanzadə, M.Ə.İskəndərov, M.Ə.Abdullayev, R.Q.Ağayev, S.M.Əliyev, Ə.C.Əmirov, Ə.F.Qasımov. Neft və qaz yataqlarının istismarı və işlənilməsi. Bakı, 1960

**138. Laya vurulan suyun tərkibində hidrogen ionlarının qatılığı (pH) hansı nisbətdə olmalıdır ?**

- A) Ph=7:8 nisbətində
- B) Ph=3:4 nisbətində
- C) Ph=10:11 nisbətində
- D) Ph=6:8 nisbətində
- E) Ph=14:15 nisbətində

Testin çətinlik dərəcəsi: çətin

İstinad: A.X.Mirzəcanzadə, M.Ə.İskəndərov, M.Ə.Abdullayev, R.Q.Ağayev, S.M.Əliyev, Ə.C.Əmirov, Ə.F.Qasımov. Neft və qaz yataqlarının istismarı və işlənilməsi. Bakı, 1960

**139. Quyudibi təzyiqi hansı cihazla ölçmək olar?**

- A) Aerometr ilə
- B) Dərinlik çəki indiqatoru ilə
- C) Dərinlik viskozimetrlə

D) Dərinlik manometri ilə

E) Dərinlik inklinometr ilə

Testin çətinlik dərəcəsi: asan

İstinad: Neft və qaz hasilatı operatorları üçün tədris vəsaiti. Bakı, 2014

**140. Nasosu hərəkətə gətirmək üçün yer səthindən enerji verilmə üsuluna görə dərinlik nasoslarının təsnifatı hansı bənddə düzgün göstərilib?**

A) Diafraqmalı və diafraqmasız

B) Ştanqlı və ştanqsız

C) Porşenli və porşensiz

D) Vintli və yaylı

E) Silindrik və konusvari

Testin çətinlik dərəcəsi: asan

İstinad: Neft və qaz hasilatı operatorları üçün tədris vəsaiti. Bakı, 2014

**141. Dərinlik nasoslarında plunjer yuxarı hərəkət etdiyi zaman proses ardıcılığını göstərin.**

A) Vurucu klapan açılır, sorucu klapan bağlanır

B) Vurucu və sorucu klapan açılır

C) Vurucu və sorucu klapan bağlanır

D) Sorucu klapan bağlanır və ştok hərəkətə gəlir

E) Vurucu klapan bağlanır, sorucu klapan açılır

Testin çətinlik dərəcəsi: orta

İstinad: Neft və qaz hasilatı operatorları üçün tədris vəsaiti. Bakı, 2014

**142. Dərinlik nasoslarında plunjer aşağı hərəkət etdiyi zaman proses ardıcılığını göstərin?**

- A) Vurucu və sorucu klapan açılır
- B) Vurucu klapan açılır, sorucu klapan bağlanır
- C) Vurucu klapan bağlanır, sorucu klapan açılır
- D) Vurucu və sorucu klapan bağlanır
- E) Sorucu klapan bağlanır və silindr hərəkətə gəlir

Testin çətinlik dərəcəsi: orta

İstinad: Neft və qaz hasilatı operatorları üçün tədris vəsaiti. Bakı, 2014

**143. Quyuda qumun və qazın çox olduğu halda nasosun qəbuluna hansı avadanlıq quraşdırılmalıdır?**

- A) Əks klapan
- B) Qaz-qum lövbəri
- C) Qaz lövbəri
- D) Qum lövbəri
- E) Qaz uducu

Testin çətinlik dərəcəsi: asan

İstinad: Neft və qaz hasilatı operatorları üçün tədris vəsaiti. Bakı, 2014

**144. Boru tipli (qondarılmayan) ştanqlı nasosun silindri quyuya necə endirilir?**

- A) Silindr quyuya ştanqların ucuna bağlanır və plunjerlə quyuya endirilir
- B) Silindr quyuya ştanqların ucuna bağlanır və plunjersiz quyuya endirilir
- C) Silindr quyuya boru və ştanqsız endirilir
- D) Silindr quyuya nasos-kompresor borusunun ucuna bağlanır və plunjersiz quyuya endirilir
- E) Silindr quyuya nasos-kompresor borusunun ucuna bağlanır və plunjerlə quyuya endirilir

Testin çətinlik dərəcəsi: orta

İstinad: Neft və qaz hasilatı operatorları üçün tədris vəsaiti. Bakı, 2014

**145. Quyuda qumun çox, qazın az olduğu halda nasosun qəbuluna hansı avadanlıq quraşdırılmalıdır?**

- A) Qaz lövbəri
- B) Əks klapan
- C) Qum lövbəri
- D) Qum yuyan
- E) Qoruyucu klapan

Testin çətinlik dərəcəsi: asan

İstinad: Neft və qaz hasilatı operatorları üçün tədris vəsaiti. Bakı, 2014

**146. Boru tipli (qondarılmayan) ştanqlı nasosun plunjeri quyuya necə endirilir?**

- A) Plunjer sorucu və vurucu klapanlarla birlikdə borunun ucuna bağlanaraq endirilir
- B) Plunjer sorucu və vurucu klapanlarla birlikdə ştanqlar vasitəsilə endirilir
- C) Plunjer sorucu və vurucu klapanlarsız borunun ucuna bağlanaraq endirilir
- D) Plunjer sorucu və vurucu klapanlarsız ştanqlar vasitəsilə endirilir
- E) Plunjer sorucu klapanlarla, vurucu klapan istisna olmaqla ştanqlar vasitəsilə endirilir

Testin çətinlik dərəcəsi: orta

İstinad: Neft və qaz hasilatı operatorları üçün tədris vəsaiti. Bakı, 2014

**147. Nasosda plunjer aşağı hərəkət edərkən, silindrdən sıxışdırılan maye həcmi B1 nəyə bərabərdir?**



- A)  $B1=f\dot{s} \times S$
- B)  $B1=f\dot{s} \times 2S$
- C)  $B1=f\dot{s} + S$
- D)  $B1=2f\dot{s} \times S$
- E)  $B1=f\dot{s}/S$

Testin çətinlik dərəcəsi: çətin

İstinad: Neft və qaz hasilatı operatorları üçün tədris vəsaiti. Bakı, 2014

**148. Nasosda plunjer yuxarı hərəkət edərkən, silindrdən sıxışdırılan maye həcmi hansı ifadə ilə təyin etmək olar?**

- A)  $V2=(F+f\dot{s}) \times 2S$
- B)  $V2=(2F-f\dot{s}) \times S$
- C)  $V2=(F-f\dot{s}) \times S$
- D)  $V2=(F+f\dot{s}) \times S$
- E)  $V2=(F-f\dot{s}) \times S$

Testin çətinlik dərəcəsi: çətin

İstinad: Neft və qaz hasilatı operatorları üçün tədris vəsaiti. Bakı, 2014

**149. Nasosun zərərli fazası nəyə deyilir?**

- A) Plunjer ən yuxarı vəziyyətdə olan zaman sorma və vurma klapalarının arasındakı fərkdir
- B) Plunjer ən yuxarı vəziyyətdə olan zaman sorma klapası ilə silindr arasındakı fərkdir
- C) Plunjer ən aşağı vəziyyətdə olan zaman sorma və vurma klapalarının arasındakı həcmdir
- D) Plunjer ən yuxarı vəziyyətdə olan zaman sorma klapası ilə ştok arasındakı həcmdir

E) Plunjer ən aşağı vəziyyətdə olan zaman sorma klapanı ilə samovar arasındakı həcmdir

Testin çətinlik dərəcəsi: orta

İstinad: Neft və qaz hasilatı operatorları üçün tədris vəsaiti. Bakı, 2014

**150. Yüksək kükürlü neftlərin tərkibində kükürdün miqdarı neçə faizdən çox olur?**

A) 2,0 %-dən

B) 2,5 %-dən

C) 3,0 %-dən

D) 1,0 %-dən

E) 1,5 %-dən

Testin çətinlik dərəcəsi: çətin

İstinad: B.Ə.Bağirov. Neft-qaz mədən geologiyası. Bakı, 2011

**151. Quyuda qum və qaz az olarsa nasosun qəbuluna hansı avadanlıq quraşdırılmalıdır?**

A) Qum lövbəri

B) Sügəc

C) Əks klapan

D) Qoruyucu klapan

E) Qaz lövbəri

Testin çətinlik dərəcəsi: asan

İstinad: Neft və qaz hasilatı operatorları üçün tədris vəsaiti. Bakı, 2014

**152. Yeraltı nasos avadanlığının vəziyyətini hansı cihazla təyin etmək olar?**

A) Manometr

- B) Piknometr
- C) Dinamoqraf
- D) Aerometr
- E) Viskozimetr

Testin çətinlik dərəcəsi: asan

İstinad: Neft və qaz hasilatı operatorları üçün tədris vəsaiti. Bakı, 2014

**153. Quyuda qum az, qaz çox olarsa nasosun qəbuluna hansı avadanlıq quraşdırılmalıdır?**

- A) Süzgəc
- B) Qazanalizator
- C) Qum lövbəri
- D) Qaz lövbəri
- E) Əks klapan

Testin çətinlik dərəcəsi: asan

İstinad: Neft və qaz hasilatı operatorları üçün tədris vəsaiti. Bakı, 2014

**154. Borular parafindən təmizləndikdə səyar qurğu hansı məsafədə saxlanılmalıdır?**

- A) Quyuağzından 25 metr və digər avadanlıqlardan 10 metr məsafədə
- B) Quyuağzından 15 metr və digər avadanlıqlardan 10 metr məsafədə
- C) Quyuağzından 35 metr və digər avadanlıqlardan 30 metr məsafədə
- D) Quyuağzından 10 metr və digər avadanlıqlardan 15 metr məsafədə
- E) Quyuağzından 10 metr və digər avadanlıqlardan 25 metr məsafədə

Testin çətinlik dərəcəsi: çətin

İstinad: Neft və qaz hasilatı operatorları üçün tədris vəsaiti. Bakı, 2014

**155. Səs dalğasının maneəyə çatıb müəyyən olunmuş vaxt intervalında geri qayıtmasına əsasən hər hansı bir məsafəni hesablayan qurğu hansıdır?**

- A) Manometr
- B) Piknometr
- C) Aerometr
- D) Barometr
- E) Exalot

Testin çətinlik dərəcəsi: asan

İstinad: Neft və qaz hasilatı operatorları üçün tədris vəsaiti. Bakı, 2014

**156. Yüksək oktanlı benzinin tərkibində oktan ədədi nə qədər olur?**

- A) 65-dən artıq
- B) 72-dən artıq
- C) 80-dən artıq
- D) 55-dən artıq
- E) 85-dən artıq

Testin çətinlik dərəcəsi: çətin

İstinad: B.Ə.Bağirov. Neft-qaz mədəni geologiyası. Bakı, 2011