

Lay təzyiqinin saxlanılması üzrə operator peşəsi üzrə test tapşırıqları

1. Kontur xaricindən laya su vurulduqda ən lazımı tələbatlar hansılardır?

- A) Suyun tərkibində xırda qum dənəcikləri olmamalıdır
- B) Dəniz suyundan istifadə edilməməlidir
- C) Şirin sudan istifadə edilməməlidir
- D) Suyun tərkibində xırda dəmir birləşmələri olmamalıdır
- E) Dəniz suyu ilə şirin suyun qatışığından 0,1—0,2 mq/l-dən çox istifadə edilməməlidir

Testin çətinlik dərəcəsi: asan

İstinad: A.X.Mirzəcanzadə, M.Ə.İskəndərov, M.Ə.Abdullayev. Neft və qaz yataqlarının istismarı və işlənməsi. Bakı, 1960

2. Quyuya vurulan işçi agent kimi havadan istifadə edilməsinin hansı mənfi cəhətləri vardır?

- A) Neftin xüsusi çəkisini azaldır
- B) Neftin özlülüyünü azaldır
- C) Quyularda avadanlıqların korroziyaya davamlılığını artırır
- D) Neftin axıcılığını sürətləndirir
- E) Neftin xüsusi çəkisini artırır

Testin çətinlik dərəcəsi: asan

İstinad: A.X.Mirzəcanzadə, M.Ə.İskəndərov, M.Ə.Abdullayev. Neft və qaz yataqlarının istismarı və işlənməsi. Bakı, 1960

3. Neft yataqlarının tədqiqində istifadə edilən geofiziki üsul hansılardır?

- A) Elektrik karotajı
- B) Kombinə edilmiş karotaj
- C) Eksentrik karotaj
- D) Bisüntrik karotaj

E) Dövretdirici karotaj

Testin çətinlik dərəcəsi: asan

İstinad: Bağır Əli oğlu Bağirov. Neft-qaz-mədən geologiyası. Bakı, 2011

4. İnjeksiya xəttindəki təzyiqin qiyməti başlanğıc lay təzyiqinə nisbətən necə götürülə bilər?

A) Lay təzyiqindən az olmayaraq

B) Lay təzyiqindən 50 atmosfer az götürülməlidir

C) Lay təzyiqindən çox olmayaraq

D) Lay təzyiqinə bərabər

E) Lay təzyiqindən 100 atmosfer çox götürülməlidir

Testin çətinlik dərəcəsi: asan

İstinad: A.X.Mirzəcanzadə, M.Ə.İskəndərov, M.Ə.Abdullayev. Neft və qaz yataqlarının istismarı və işlənməsi. Bakı, 1960

5. Hidravliki nasosun işçi orqanlarına hərəkəti ötürmə mexanizminin növünə görə bölünürlər:

A) Yaylı

B) Vallı

C) Yaysız

D) Kombinəedilmiş

E) Üç vintli

Testin çətinlik dərəcəsi: asan

İstinad: Ə.H.Əzizov, M.A.Qarayev, H.H.Heydərov, S.Ə.Ağaməmmədova. Həcmi hidravlik maşınlar. Dərslik. Bakı, 2010

6. Hidravliki nasosun işçi orqanlarının konstruksiyasının növünə görə bölünürlər:

A) Kombinəedilmiş

B) Biometrik

C) Barbatajlı

D) Lövhəli

E) Şpindelli

Testin çətinlik dərəcəsi: asan

İstinad: Ə.H.Əzizov, M.A.Qarayev, H.H.Heydərov, S.Ə.Ağaməmmədova. Həcmi hidravlik maşınlar. Dərslik. Bakı, 2010

7. Həcmi hidravlik maşınların əsas parametrləri hansılardır?

A) Porşenlərin sayı

B) Nasosun markası

C) Nasosun verimi

D) Nasosun texniki şərti

E) Nasosun sınaq müddəti

Testin çətinlik dərəcəsi: asan

İstinad: Ə.H.Əzizov, M.A.Qarayev, H.H.Heydərov, S.Ə.Ağaməmmədova. Həcmi hidravlik maşınlar. Dərslik. Bakı, 2010

8. Su laya vurulmazdan əvvəl hansı qurğulardan keçirilir?

A) Su bölüşdürücü batareyalardan

B) Suyu parçalayan traplardan

C) Kolokollardan

D) Metçiklərdən

E) Hidravliki çəki qurğusundan

Testin çətinlik dərəcəsi: asan

İstinad: A.X.Mirzəcanzadə, M.Ə.İskəndərov, M.Ə.Abdullayev. Neft və qaz yataqlarının istismarı və işlənməsi. Bakı, 1960

9. Laya vurulmaq üçün hazırlanan suya hansı texniki tələblər qoyulur?

- A) Su nefti qovmamalıdır
- B) Neftin özlülüyünü aşağı salmamalıdır
- C) Neftin xüsusi çəkisini aşağı salmamalıdır
- D) Neftin özlülüyünü yuxarı qaldırmalıdır
- E) Suyun içərisində mexaniki qarışıqlar olmamalıdır

Testin çətinlik dərəcəsi: asan

İstinad: A.X.Mirzəcanzadə, M.Ə.İskəndərov, M.Ə.Abdullayev. Neft və qaz yataqlarının istismarı və işlənməsi. Bakı, 1960

10. Fontan armaturları bir-birindən hansı səbəblərə görə fərqlənilirlər?

- A) Yiv birləşmələrinə görə
- B) Uzunluq ölçüsünə görə
- C) Diametrinə görə
- D) Birləşmənin tipinə görə
- E) Keçiriciliyinə görə

Testin çətinlik dərəcəsi: asan

İstinad: A.X.Mirzəcanzadə, M.Ə.İskəndərov, M.Ə.Abdullayev. Neft və qaz yataqlarının istismarı və işlənməsi. Bakı, 1960

11. Cavablardan hansı fontan armaturunun hissələrinə aiddir

- A) Parker yığıcı
- B) Siyirtmə
- C) Flans birləşməsi
- D) Kəmər başlığı
- E) Uzdacı katyuşka

Testin çətinlik dərəcəsi: asan

İstinad: A.X.Mirzəcanzadə, M.Ə.İskəndərov, M.Ə.Abdullayev. Neft və qaz yataqlarının istismarı və işlənməsi. Bakı, 1960

12. Boru başlığı əsasən hansı hissələrdən ibarətdir?

- A) Dördboğazdan
- B) Kəmər başlığından
- C) Fontan yolkasından
- D) Siyirtmədən
- E) Quydibi pakerdən

Testin çətinlik dərəcəsi: asan

İstinad: A.X.Mirzəcanzadə, M.Ə.İskəndərov, M.Ə.Abdullayev. Neft və qaz yataqlarının istismarı və işlənməsi. Bakı, 1960

13. Fontan yolkası hansı hissədən ibarətdir

- A) Paker yığıcı
- B) siyirtmələrdən
- C) Keçirici
- D) Qıf
- E) Kalibr

Testin çətinlik dərəcəsi: asan

İstinad: A.X.Mirzəcanzadə, M.Ə.İskəndərov, M.Ə.Abdullayev. Neft və qaz yataqlarının istismarı və işlənməsi. Bakı, 1960

14. Hansı cavab lay sularının növünə aiddir

- A) Duzlu
- B) Duzsuz

C) Kristal tərkibli

D) Aralıq

E) Dəmir tozu qarışıqlı

Testin çətinlik dərəcəsi: asan

İstinad: Bağır Əli oğlu Bağirov. Neft-qaz-mədən geologiyası. Bakı, 2011

15. Neft yataqlarının sularının tərkibində rast gəlinən həll olunmuş qazlar hansılardır?

A) Oksigen

B) Karbon

C) Silisium

D) Pentan

E) Hektan

Testin çətinlik dərəcəsi: asan

İstinad: Bağır Əli oğlu Bağirov. Neft-qaz-mədən geologiyası. Bakı, 2011

16. Qarışıq rejimlər hansılardır?

A) Su basqısı-həll olmuş qaz rejimi

B) Su-duz basqısı rejimi

C) Neft-qaz basqısı rejimi

D) Duz-qaz basqısı rejimi

E) Su-neft basqısı rejimi

Testin çətinlik dərəcəsi: asan

İstinad: D.Ə.İskəndərov. Neft və qazçıxarma işçiləri üçün məlumat kitabı. Bakı, 2014

17. Layın süni sulaşdırma üsulları hansılardır?

A) Daban üsulu ilə sulaşdırma

- B) Tavan üsulu ilə sulaşdırma
- C) Layları əlaqələndirməklə sulaşdırma
- D) Konturyanı sulaşdırma
- E) Kombinəedilmiş sulaşdırma

Testin çətinlik dərəcəsi: asan

İstinad: D.Ə.İskəndərov. Neft və qazçıxarma işçiləri üçün məlumat kitabı. Bakı, 2014

18. Mərkəzdənqaçma nasosunun verimi hansı hallarda azala bilər?

- A) Xətlərə metanol vurulduqda
- B) Vurucu kəmərdə müqavimət artdıqda
- C) Neftin özlülüyü azaldıqda
- D) Vurucu kəmərdə müqavimət azaldıqda
- E) Vurulan mayenin xüsusi çəkisi aşağı olduqda

Testin çətinlik dərəcəsi: asan

İstinad: D.Ə.İskəndərov. Neft və qazçıxarma işçiləri üçün məlumat kitabı. Bakı, 2014

19. Mərkəzdənqaçma nasosunda iş zamanı basqının azalması hansı səbəblərdən ola bilər?

- A) Suda hava olmadıqda
- B) Neft vurulduqda
- C) Dövrələrin sayı azaldıqda
- D) Metanol vurulduqda
- E) Dövrələrin sayı artdıqda

Testin çətinlik dərəcəsi: asan

İstinad: D.Ə.İskəndərov. Neft və qazçıxarma işçiləri üçün məlumat kitabı. Bakı, 2014

20. Cavablardan hansı lay rejimlərindən birinə aiddir

- A) Neft basqısı rejimi
- B) Kombinədilmiş rejim
- C) Akustik rejim
- D) Subasqısı rejimi
- E) Odorantlarla basqı rejimi

Testin çətinlik dərəcəsi: asan

İstinad: A.X.Mirzəcanzadə, M.Ə.İskəndərov, M.Ə.Abdullayev. Neft və qaz yataqlarının istismarı və işlənməsi. Bakı, 1960

21. Subasqısı rejimi öz növbəsində bölünürlər:

- A) Sərt qravitasiya subasqısı rejimi
- B) Yumuşaq subasqısı rejimi
- C) Kombinədilmiş subasqısı rejimi
- D) Su-qaz basqısı rejimi
- E) Su-neft basqısı rejimi

Testin çətinlik dərəcəsi: asan

İstinad: A.X.Mirzəcanzadə, M.Ə.İskəndərov, M.Ə.Abdullayev. Neft və qaz yataqlarının istismarı və işlənməsi. Bakı, 1960

22. Hidravliki ötürmənin tərkibində olan əsas elementlər hansılardır?

- A) Nasos
- B) Qıfıl dayağı
- C) Üçboğaz
- D) Sarğac
- E) Planşayba

Testin çətinlik dərəcəsi: asan

İstinad: Ə.H.Əzizov, X.M.Heydərrov. Həcmi hidravlik intiqallar və hidropnevmoavtamatika. Bakı, 2012

23. Daxili təzyiqin təsirindən öz-özünə kipləşmə xüsusiyyətinə malik "П" şəkilli manjetlərin tətbiqində işçi təzyiq neçə Mpa olmalıdır?

- A) 38 Mpa
- B) 20 Mpa
- C) 40 Mpa
- D) 45 Mpa-dan az
- E) 50 Mpa qədər

Testin çətinlik dərəcəsi: asan

İstinad: Ə.H.Əzizov, X.M.Heydərrov. Həcmi hidravlik intiqallar və hidropnevmoavtamatika. Bakı, 2012

24. Quyuya endirilən kəmərlər hansılardır?

- A) Bütöv kəmərlər
- B) Kombinəedilmiş kəmərlər
- C) İstismar kəməri
- D) Strukturlu kəmərlər
- E) Struktursuz kəmərlər

Testin çətinlik dərəcəsi: asan

İstinad: T.Ş.Salavatov, B.A.Osmanov. Neftin quyuya çıxarılması texnologiyası. Bakı, 2008

25. Hansı üsul quyuların yuyulmasında tətbiq olunur

- A) Kobinəedilmiş
- B) Svablama
- C) Dartaylama

D) Porşenləmə

E) Qradientləmə

Testin çətinlik dərəcəsi: asan

İstinad: T.Ş.Salavatov, B.A.Osmanov. Neftin quyu ilə çıxarılması texnologiyası. Bakı, 2008

26. Quyuda mayenin səviyyəsinin aşağı salınması metoduna hansılar aiddir?

A) Torpedləmə

B) Köpük sisteminin vurulması

C) Qaz şəkilli agentin vurulması

D) Jelonka ilə dartaylama

E) Təmizləmə

Testin çətinlik dərəcəsi: asan

İstinad: T.Ş.Salavatov, B.A.Osmanov. Neftin quyu ilə çıxarılması texnologiyası. Bakı, 2008

27. Lay enerjisinin əsas mənbələri hansılardır?

A) Tektonik qırılmalar

B) Əlaqəli sular

C) Kənar suların basqı enerjisi

D) Cüd sular

E) Sinklinal əyrilər

Testin çətinlik dərəcəsi: asan

İstinad: T.Ş.Salavatov, B.A.Osmanov. Neftin quyu ilə çıxarılması texnologiyası. Bakı, 2008

28. Ştuçerlərin vtulkaları hansı materiallardan olur?

A) Taxta

B) Sintetik

C) Kauçuk

D) Xrom

E) Keramik

Testin çətinlik dərəcəsi: asan

İstinad: T.Ş.Salavatov, B.A.Osmanov. Neftin quyu ilə çıxarılması texnologiyası. Bakı, 2008

29. Parafinə qarşı mübarizə üsulları hansılardır?

A) Termofiziki üsul

B) İzotermik üsul

C) Kimyəvi üsul

D) Pilləli üsul

E) Qradient üsul

Testin çətinlik dərəcəsi: asan

İstinad: T.Ş.Salavatov, B.A.Osmanov. Neftin quyu ilə çıxarılması texnologiyası. Bakı, 2008

30. Mədənlərdə hasil edilən məhsulun korroziya yaratmaq qabiliyyəti əsas nələrdən asılıdır?

A) Sinkin miqdarından

B) Dolomitin miqdarından

C) Neftin miqdarından

D) Xlor duzundan

E) Kondensatın miqdarından

Testin çətinlik dərəcəsi: asan

İstinad: T.Ş.Salavatov, B.A.Osmanov. Neftin quyu ilə çıxarılması texnologiyası. Bakı, 2008

31. İnjeksiya quyularının qəbuletmə qabiliyyətini artırmaq üçün hansı üsullardan istifadə etmək olar?

- A) Əlavə etmə
- B) Turşu ilə işləmə
- C) Neftlə yuma
- D) Parafinlə işləmə
- E) Pilləli işləmə

Testin çətinlik dərəcəsi: asan

İstinad: A.X.Mirzəcanzadə, M.Ə.İskəndərov, M.Ə.Abdullayev. Neft və qaz yataqlarının istismarı və işlənməsi. Bakı, 1960

32. Layda təzyiq düşməsini saxlamaqla kondensat itkisinin qarşısını tamamilə almaq olmur, bunun səbəbləri hansı bəndlərdə düzgün göstərilib?

- A) Laya vurulan qazın həcmi, laydan çıxarılan qazın həcminə bərabər olur
- B) Sıxışdırma prosesi layı tamamilə əhatə edir
- C) Laya vurulan qazın həcmi laydan çıxarılan qazın həcminə bərabər olmur
- D) Layda yerdəyişmələr baş verir
- E) Geotermik pillə aşağı düşür

Testin çətinlik dərəcəsi: asan

İstinad: A.X.Mirzəcanzadə, M.Ə.İskəndərov, M.Ə.Abdullayev. Neft və qaz yataqlarının istismarı və işlənməsi. Bakı, 1960

33. Qaz kondensat yataqları hansı üsullarla işlənə və istismar edilə bilər?

- A) Qazı yenidən laya vurmaqla lay təzyiqinin saxlanılması
- B) Layın yatım bucağının dəyişdirilməsi
- C) Asqı borularının daha dərinə endirilməsi
- D) Ekvivalentlik dərəcəsinin saxlanılması
- E) Layların tavanının sürüşdürülməsi

Testin çətinlik dərəcəsi: asan

İstinad: A.X.Mirzəcanzadə, M.Ə.İskəndərov, M.Ə.Abdullayev. Neft və qaz yataqlarının istismarı və işlənməsi. Bakı, 1960

34. PSİ nəyin ölçü vahididir?

- A) Sıxlığın
- B) Özlülüyün
- C) Keçriciliyin
- D) Təzyiqin
- E) Məsaməliyin

Testin çətinlik dərəcəsi: asan

İstinad: D.İskəndərov. Neft və qazçıxarma üzrə məlumat kitabı. Bakı, 2014.
V.T.Məmmədov Q.H.Mirzəyev. Neft mədən texnikasının təmiri və bərpası. Bakı, 2012

35. Fontan armaturunun ayrı-ayrı hissələrinin hermetik birləşməsini təmin etmək üçün nədən istifadə edilir?

- A) Asbest araqatından
- B) Kompozit materiallardan düzəldilmiş araqatdan
- C) Rezin manjetdən
- D) Poladdan hazırlanmış bütöv həlqədən
- E) Rezin həlqələrdən

Testin çətinlik dərəcəsi: orta

İstinad: D.İskəndərov. Neft və qazçıxarma üzrə məlumat kitabı. Bakı, 2014.
V.T.Məmmədov Q.H.Mirzəyev. Neft mədən texnikasının təmiri və bərpası. Bakı, 2012. B.M.Муравьев. Справочник мастера по добыче нефти. Москва, 1974

36. Bir düym neçə mm-dir?

A) 24,5mm

B) 22,5mm

C) 25,5mm

D) 25,4mm

E) 24,4mm

Testin çətinlik dərəcəsi: asan

İstinad: D.İskəndərov. Neft və qazçıxarma üzrə məlumat kitabı. Bakı, 2014

37. 25 MPa (meqa pasqal) təzyiqli təqribi olaraq atmosferə çevirin və düzgün cavabı tapın.

A) 0,25 atm

B) 2,5 atm

C) 25 atm

D) 250 atm

E) 2500 atm

Testin çətinlik dərəcəsi: asan

İstinad: D.İskəndərov. Neft və qazçıxarma üzrə məlumat kitabı. Bakı, 2014

38. Qazın sıxılaraq quyuya vurulması nəticəsində neftin çıxarılması üsulu hansıdır?

A) Fontan

B) Mexaniki

C) Airlift

D) Kompresor

E) Nasos

Testin çətinlik dərəcəsi: orta

İstinad: D.İskəndərov. Neft və qazçıxarma üzrə məlumat kitabı. Bakı, 2014.

V.T.Məmmədov Q.H.Mirzəyev. Neft mədən texnikasının təmiri və bərpası. Bakı,

2012. В.М.Муравьев. Справочник мастера по добыче нефти. Москва, 1974

39. Təzyiqin ölçü vahidləri hansılardır?

A) Bar, Pa, atm, kq/sm², mm su st., mm civə st.

B) Atm, kq/sm², mm su st, kalori

C) Bar, Pa, atm, kPa, mm su st., Selsi

D) Bar, atm, МPa, coul, mm civə st.

E) Pa, atm, mbar, mm su st, farengeyt

Testin çətinlik dərəcəsi: orta

İstinad: D.İskəndərov. Neft və qazçıxarma üzrə məlumat kitabı. Bakı, 2014.

V.T.Məmmədov Q.H.Mirzəyev. Neft mədən texnikasının təmiri və bərpası. Bakı,2012

40. Aşağıdakılardan biri boru başlığının funksiyasına aid deyil?

A) Qaldırıcı boruları asılı vəziyyətdə saxlamaq

B) Boru arxası fəzanın hermetikliyi

C) Boru arxası fəzadan quyunu mənimsəmək üçün su, neft və qazın vurulması

D) Fontan quyusunu təzyiq altında bağlamaq

E) Boruları qaldırmadan qum tıxacını yumaq

Testin çətinlik dərəcəsi: çətin

İstinad: D.İskəndərov. Neft və qazçıxarma üzrə məlumat kitabı. Bakı, 2014.

V.T.Məmmədov Q.H.Mirzəyev. Neft mədən texnikasının təmiri və bərpası. Bakı, 2012. В.М.Муравьев. Справочник мастера по добыче нефти. Москва, 1974

41. Aşağıdakılardan biri fontan yolkasının funksiyasına aid deyil?

A) Quyu məhsulunu çıxış xəttinə istiqamətləndirmək

- B) Maye və qaz hasilatını tənzimləmək
- C) Ştuserləri yoxlamaq və dəyişdirmək
- D) Quyu məhsulunu bir atqı xəttindən digər atqı xəttinə keçirmək
- E) I cərgə boruları asılı vəziyyətdə saxlamaq

Testin çətinlik dərəcəsi: çətin

İstinad: D.İskəndərov. Neft və qazçıxarma üzrə məlumat kitabı. Bakı, 2014. Neft mədən texnikasının təmiri və bərpası V.T.Məmmədov Q.H.Mirzəyev Bakı-2012

42. Mayenin hidrostatik təzyiqi nədən asılıdır?

- A) Mayenin sıxlığından və özlülüyündən
- B) Özlülüyündən və hündürlüyündən
- C) Mayenin səviyyəsi və sıxlığından
- D) Doyma təzyiqindən və hərəkət sürətindən
- E) Özlülüyündən və tərkibindəki qumun miqdarından

Testin çətinlik dərəcəsi: çətin

İstinad: D.İskəndərov. Neft və qazçıxarma üzrə məlumat kitabı. Bakı, 2014. V.T.Məmmədov Q.H.Mirzəyev. Neft mədən texnikasının təmiri və bərpası. Bakı, 2012. В.М.Муравьев. Справочник мастера по добыче нефти. Москва, 1974. А.Х.Мирзəcanzadə М.Ə.İskəndərov М.Ə.Abdullayev. Neft yataqlarının işlənməsi. Bakı, 2010

43. 1 Мра nə qədərdir?

- A) 10 atm
- B) 100 atm
- C) 1000 atm
- D) 100 Pa
- E) 1000 Pa

Testin çətinlik dərəcəsi: asan

İstinad: D.İskəndərov. Neft və qazçıxarma üzrə məlumat kitabı. Bakı, 2014

44. 101,6 mm neçə düymə bərabərdir? Düzgün cavabı seçin.

- A) 2"
- B) 3"
- C) 6"
- D) 5"
- E) 4"

Testin çətinlik dərəcəsi: asan

İstinad: D.İskəndərov. Neft və qazçıxarma üzrə məlumat kitabı. Bakı, 2014

45. Aşağıda göstərilənlərdən hansı fontan armaturunun vəzifəsinə aid deyildir?

- A) Quyuya buraxılan boruları asmaq
- B) Quyu hasilatını ölçmək
- C) Quyu ağzını kipləşdirmək
- D) Quyudakı istənilən kanalla əlaqə yaratmaq
- E) Quyudan çıxan mayeni istiqamətləndirmək

Testin çətinlik dərəcəsi: çətin

İstinad: D.İskəndərov. Neft və qazçıxarma üzrə məlumat kitabı. Bakı, 2014.V.T.Məmmədov
Q.H.Mirzəyev. Neft mədən texnikasının təmiri və bərpası. Bakı, 2012. В.М.Муравьев.
Справочник мастера по добыче нефти. Москва, 1974

46. Laydan quyuya axın yaradılması üçün aşağıda göstərilən hansı şərt ödənilməlidir?

- A) Lay təzyiqi quyudibi təzyiqdən kiçik olmalıdır
- B) Quyudibi təzyiq lay təzyiqindən kiçik olmalıdır
- C) Lay təzyiqi quyudibi təzyiqinə bərabər olmalıdır

D) Quyu dibi təzyiq quyu gövdəsindəki maye sütununun hidrostatik təzyiqinə bərabər olmalıdır

E) Quyu ağızı təzyiq quyu dibi təzyiqdən böyük olmalıdır

Testin çətinlik dərəcəsi: çətin

İstinad: D.İskəndərov. Neft və qaz çıxarma üzrə məlumat kitabı. Bakı, 2014.

V.T.Məmmədov Q.H.Mirzəyev. Neft mədən texnikasının təmiri və bərpası. Bakı,

2012. В.М.Муравьев. Справочник мастера по добыче нефти. Москва, 1974.

A.X.Mirzəcanzadə M.Ə.İskəndərov M.Ə.Abdullayev. Neft yataqlarının işlənməsi.

Bakı, 2010

47. Fontan armaturları hansı təzyiqə hesablanır? Tam doğru cavabı tapın.

A) $70 \div 1050$ atm

B) $50 \div 150$ atm

C) $40 \div 220$ atm

D) $500 \div 1500$ atm

E) $800 \div 2000$ atm

Testin çətinlik dərəcəsi: asan

İstinad: D.İskəndərov. Neft və qaz çıxarma üzrə məlumat kitabı. Bakı, 2014.

V.T.Məmmədov Q.H.Mirzəyev. Neft mədən texnikasının təmiri və bərpası. Bakı,

2012. В.М.Муравьев. Справочник мастера по добыче нефти. Москва, 1974

48. Fontan armaturunda birinci cərgə borular armaturun hansı hissəsindən asılır?

A) Sarğacdən

B) Üçboğazdən

C) Aralıq siyirtmədən

D) Dördboğazdən

E) Mərkəzi siyirtmədən

Testin çətinlik dərəcəsi: orta

İstinad: D.İskəndərov. Neft və qazçıxarma üzrə məlumat kitabı. Bakı, 2014.
V.T.Məmmədov Q.H.Mirzəyev. Neft mədən texnikasının təmiri və bərpası. Bakı,
2012. В.М.Муравьев. Справочник мастера по добыче нефти. Москва, 1974

49. Ştuser nədir (formasına görə)?

- A) Boru
- B) Qısa borucuq
- C) Xüsusi datçik
- D) Tənzimləyici
- E) Məhdudlaşdırıcı şayba

Testin çətinlik dərəcəsi: orta

İstinad: D.İskəndərov. Neft və qazçıxarma üzrə məlumat kitabı. Bakı, 2014.
V.T.Məmmədov Q.H.Mirzəyev. Neft mədən texnikasının təmiri və bərpası. Bakı,
2012. В.М.Муравьев. Справочник мастера по добыче нефти. Москва, 1974

50. Bunlardan hansı fontan armaturunun hissəsidir?

- A) Paker
- B) Separator qurğusu
- C) Manifold
- D) Boru başlığı
- E) Qazlift klapanı

Testin çətinlik dərəcəsi: orta

İstinad: D.İskəndərov. Neft və qazçıxarma üzrə məlumat kitabı. Bakı, 2014. V.T.Məmmədov
Q.H.Mirzəyev. Neft mədən texnikasının təmiri və bərpası. Bakı,2012

51. Fontan armaturunun işçi təzyiqi istismar kəmərinin sınaq təzyiqindən necə fərqlənməlidir?

- A) Fontan armaturunun işçi təzyiqi kəmərin sınaq təzyiqinə bərabər olmalıdır
- B) Fontan armaturunun işçi təzyiqi kəmərin sınaq təzyiqindən çox olmalıdır
- C) Fontan armaturunun işçi təzyiqi kəmərin sınaq təzyiqindən az olmalıdır
- D) Fontan armaturunun işçi təzyiqi kəmərin sınaq təzyiqindən çox və ya az olmasının fərqi yoxdur

E) Təzyiqlər fərqi quyudibi təzyiqdən aslıdır

Testin çətinlik dərəcəsi: çətin

İstinad: D.İskəndərov. Neft və qazçıxarma üzrə məlumat kitabı. Bakı, 2014. V.T.Məmmədov Q.H.Mirzəyev. Neft mədən texnikasının təmiri və bərpası. Bakı,2012. В.М.Муравьев. Справочник мастера по добыче нефти. Москва, 1974

52. Fontan armaturunun yolkasından əvvəl olan hissəsi necə adlanır?

- A) Piston
- B) Boru başlığı
- C) Manometr
- D) Pyedistal
- E) Kəmər başlığı

Testin çətinlik dərəcəsi: asan

İstinad: D.İskəndərov. Neft və qazçıxarma üzrə məlumat kitabı. Bakı, 2014. V.T.Məmmədov Q.H.Mirzəyev. Neft mədən texnikasının təmiri və bərpası. Bakı, 2012. В.М.Муравьев. Справочник мастера по добыче нефти. Москва, 1974

53. Hansı istismar üsulu yoxdur?

- A) Kompresor istismar üsulu
- B) Şaxt üsulu

- C) Nasos istismar üsulu
- D) Fontan istismar üsulu
- E) Çınqıllı süzgəclə istismar üsulu

Testin çətinlik dərəcəsi: asan

İstinad: D.İskəndərov. Neft və qazçıxarma üzrə məlumat kitabı. Bakı, 2014.
V.T.Məmmədov Q.H.Mirzəyev. Neft mədən texnikasının təmiri və bərpası. Bakı,
2012. В.М.Муравьев. Справочник мастера по добыче нефти. Москва, 1974

54. Paskal hansı kəmiyyətin vahididir?

- A) Qüvvənin (gücün)
- B) Təzyiqin
- C) Sıxlığın
- D) Hidravliki müqavimətin
- E) Çəkinin

Testin çətinlik dərəcəsi: asan

İstinad: D.İskəndərov. Neft və qazçıxarma üzrə məlumat kitabı. Bakı, 2014

55. $\frac{1}{2}$ düymə neçə mm-dir?

- A) 25,4
- B) 12,7
- C) 50,8
- D) 38,1
- E) 76,2

Testin çətinlik dərəcəsi: asan

İstinad: D.İskəndərov. Neft və qazçıxarma üzrə məlumat kitabı. Bakı, 2014

56. Quyu ağzı ştuçerlər əsas hansı hissələrdən ibarətdir?

- A) Paz
- B) Keçirici
- C) Vintil
- D) Əyləc
- E) Oymaq

Testin çətinlik dərəcəsi: asan

İstinad: T.Ş.Salavatov, S.F.Əhmədov, B.A.Osmanov. Neftin quyu ilə çıxarılma texnologiyası. Bakı, 2008

57. Laydan quyu axın yaradılması üçün aşağıda göstərilənlərdən hansı şərt ödənilməlidir?

- A) Lay təzyiqi quyudibi təzyiqdən kiçik olmalıdır
- B) Quyudibi təzyiq lay təzyiqindən kiçik olmalıdır
- C) Lay təzyiqi quyudibi təzyiqinə bərabər olmalıdır
- D) Quyudibi təzyiq quyu gövdəsindəki maye sütununun hidrostatik təzyiqinə bərabər olmalıdır
- E) Quyu ağzı təzyiq quyudibi təzyiqdən böyük olmalıdır

Testin çətinlik dərəcəsi: asan

İstinad: A.X.Mirzəcanzadə, M.Ə.İskəndərov, M.Ə.Abdullayev, R.Q.Ağayev, S.M.Əliyev, Ə.C.Əmirov, Ə.F.Qasımov, Ə.F.Qasımov. Neft və qaz yataqlarının istismarı və işlənməsi

58. Maye ilə dolu dərin bir qab təsəvvür edin. Həmin mayenin qabın dibinə göstərdiyi hidrostatik təzyiq hansı parametrlərdən asılıdır?

1. Mayenin sıxlığı
2. Qabın sıxlığı
3. Mayenin həcmi
4. Qabın oturacağıının sahəsi

5. Qabın dərinliyi

- A) 1,5
- B) 1,2,3,4
- C) 2,3,4
- D) 1,3
- E) 2,4,5

Testin çətinlik dərəcəsi: asan

İstinad: A.X.Mirzəcanzadə, M.Ə. İskəndərov, P.Q.Ağayev, T.Ə.Allahverdiyev, S.M.Əliyev, Ə.F.Qasımov, L.S.Məlik-Aslanov, L.Q.Məmmədov, Ə.S.Sadıxzadə. Neft Və Qaz Yataqlarının İşlənməsi və İstismarının Nəzəri Əsasları.

59. Laya vurulacaq suyun təmizlənməsi proseslərinə aid olanları seçin.

1. Koaqulyasiya
2. Filtrasiya
3. Xlorlama
4. Dəmir birləşmələrinin təmizlənməsi

- A) 1,2
- B) 2,3,4
- C) 1,2,3,4
- D) 2,4
- E) 1,4

Testin çətinlik dərəcəsi: çətin

İstinad: Н.Г.Середа, В.М.Муравьев. Основы Нефтяного и Газового дела

60. İngibitorun hansı tutumlarda saxlanması qadağandır?

- A) Tənəffüs klapanı ilə təchiz edilmiş tutumda
- B) Silindrik tutumlarda

C) Tənəffüs klapanı ilə təchiz edilməmiş tutumda

D) Polad burazla bərkidilməmiş tutumlarda

E) Əlaqələndirilməmiş tutumlarda

Testin çətinlik dərəcəsi: asan

İstinad: Neft-qaz çıxarma sənayesində təhlükəsizlik qaydaları. Bakı, 2013

61. Avadanlıqların hərəkət edən elementlərinin torşəkili çəpərinin hündürlüyü neçə metrdən az olmamalıdır?

A) 1,5 metrdən

B) 1,8 metrdən

C) 2,7 metrdən

D) 1,2 metrdən

E) 0,7 metrdən

Testin çətinlik dərəcəsi: orta

İstinad: Neft-qaz çıxarma sənayesində təhlükəsizlik qaydaları. Bakı, 2013

62. Yerüstü ştuçerlər fontan armaturunun hansı hissəsinə quraşdırılır?

A) Fontan armaturunun üçboğazından əvvəl

B) Fontan armaturunun yan siyirtmələrindən sonra atqı xəttinə

C) Kəmər bağığından sonra

D) Fontan armaturunun yan siyirtmələrindən əvvəl atqı xəttinə

E) Fontan armaturunun dörd boğazından sonra

Testin çətinlik dərəcəsi: asan

İstinad: Neft və qaz hasilatı operatorları üçün tədris vəsaiti. Bakı, 2014

63. Vurucu aqreqatı quyuağzı armatura birləşdirdikdən sonra, basqı xəttinin germetikliyi reagent vurulmazdan əvvəl su ilə hansı təzyiqlə sınaqmalısıdır?

- A) Gözlənilən işçi təzyiqdən 1,2 dəfə artıq təzyiqlə sınaqmalısıdır
- B) Gözlənilən işçi təzyiqdən 2,5 dəfə artıq təzyiqlə sınaqmalısıdır
- C) Gözlənilən işçi təzyiqdən 2,0 dəfə artıq təzyiqlə sınaqmalısıdır
- D) Gözlənilən işçi təzyiqdən 1,5 dəfə artıq təzyiqlə sınaqmalısıdır
- E) Gözlənilən işçi təzyiqdən 0,75 dəfə artıq təzyiqlə sınaqmalısıdır

Testin çətinlik dərəcəsi: asan

İstinad: Neft və qaz hasilatı operatorları üçün tədris vəsaiti. Bakı, 2014

64. Yükün ağırlığı neçə kiloqramdan çox olduqda, yükləmə-boşaltma işləri mexanikləşdirilməlidir?

- A) 30 kq-dan
- B) 50 kq-dan
- C) 60 kq-dan
- D) 65 kq-dan
- E) 25 kq-dan

Testin çətinlik dərəcəsi: asan

İstinad: Neft-qaz çıxarma sənayesində təhlükəsizlik qaydaları. Bakı, 2013

65. Boruların qaldırılması və daşınması bir qrup fəhlənin iştirakı ilə yerinə yetirilsə, ağırlıq hər adam hesabına neçə kiloqramdan artıq olmamalıdır?

- A) Altmış kiloqramdan
- B) Otuz kiloqramdan
- C) Yetmiş kiloqramdan

D) Qırx kiloqramdan

E) İyirimi kiloqramdan

Testin çətinlik dərəcəsi: orta

İstinad: Neft-qaz çıxarma sənayesində təhlükəsizlik qaydaları. Bakı, 2013

66. Konturaxası zonaya su və ya qaz hansı quyularla vurulur?

A) İstismar quyusu

B) Axtarış quyusu

C) İnjeksiya quyusu

D) Küt quyular

E) Pyezometrik quyular

Testin çətinlik dərəcəsi: orta

İstinad: Neft və qaz hasilatı operatorları üçün tədris vəsaiti. Bakı, 2014

67. Laya vurulan suyun tərkibində hidrogen ionlarının qatılığı (pH) hansı nisbətdə olmalıdır ?

A) Ph=7:8 nisbətində

B) Ph=3:4 nisbətində

C) Ph=10:11 nisbətində

D) Ph=6:8 nisbətində

E) Ph=14:15 nisbətində

Testin çətinlik dərəcəsi: orta

İstinad: A.X.Mirzəcanzadə, M.Ə.İskəndərov, M.Ə.Abdullayev, R.Q.Ağayev, S.M.Əliyev, Ə.C.Əmirov, Ə.F.Qasimov. Neft və qaz yataqlarının istismarı və işlənilməsi. Bakı, 1960

68. Quyudibi təzyiqi hansı cihazla ölçmək olar?

- A) Aerometr ilə
- B) Dərinlik çəki indiqatoru ilə
- C) Dərinlik viskozimetrlə
- D) Dərinlik manometri ilə
- E) Dərinlik inklinometrlə

Testin çətinlik dərəcəsi: asan

İstinad: Neft və qaz hasilatı operatorları üçün tədris vəsaiti. Bakı, 2014

69. Borular parafindən təmizləndikdə səyar qurğu hansı məsafədə saxlanılmalıdır?

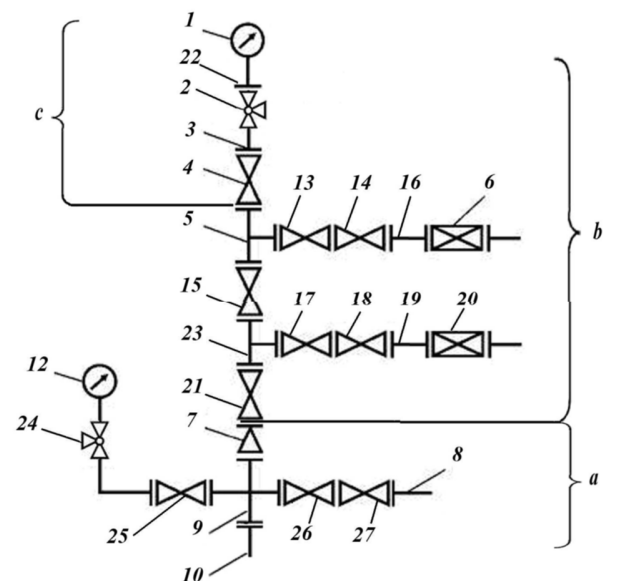
- A) Quyu ağzından 25 metr və digər avadanlıqlardan 10 metr məsafədə
- B) Quyu ağzından 15 metr və digər avadanlıqlardan 10 metr məsafədə
- C) Quyu ağzından 35 metr və digər avadanlıqlardan 30 metr məsafədə
- D) Quyu ağzından 10 metr və digər avadanlıqlardan 15 metr məsafədə
- E) Quyu ağzından 10 metr və digər avadanlıqlardan 25 metr məsafədə

Testin çətinlik dərəcəsi: çətin

İstinad: Neft və qaz hasilatı operatorları üçün tədris vəsaiti. Bakı, 2014

70. Sxemdə quyunun fontan yolkasını göstərin.

- A) a
- B) a,b
- C) c
- D) b,c
- E) b



Testin çətinlik dərəcəsi: çətin

İstinad: D.İskəndərov. Neft və qazçıxarma üzrə məlumat kitabı. Bakı, 2014. V.T.Məmmədov Q.H.Mirzəyev. Neft mədən texnikasının təmiri və bərpası. Bakı,2012. В.М.Муравьев. Справочник мастера по добыче нефти. Москва, 1974

71. Sxemdə fontan quyusunun kəmər başlığını göstərin.

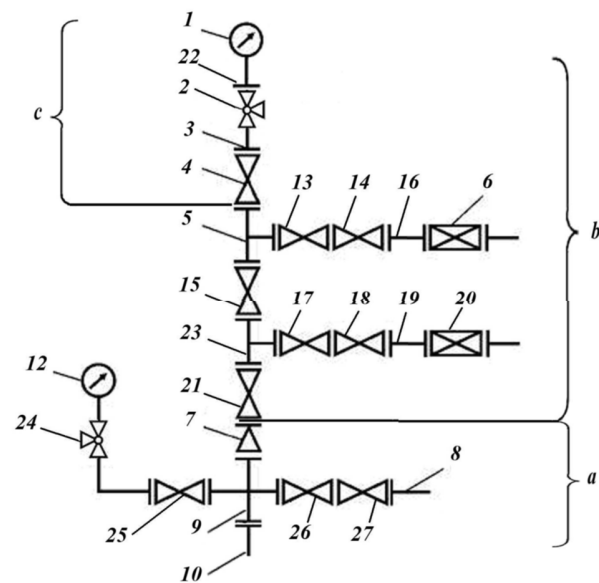
- A) 22
- B) 5
- C) 23
- D) 9
- E) 10

Testin çətinlik dərəcəsi: orta

İstinad: D.İskəndərov. Neft və qazçıxarma üzrə məlumat kitabı. Bakı, 2014.

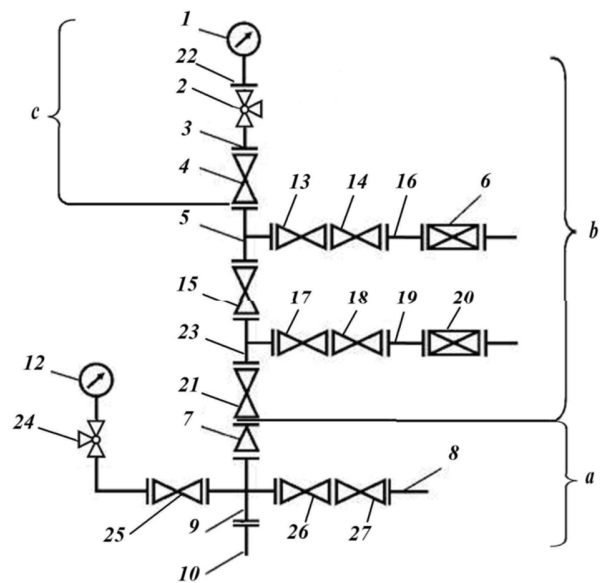
V.T.Məmmədov Q.H.Mirzəyev. Neft mədən texnikasının təmiri və bərpası. Bakı, 2012.

В.М.Муравьев. Справочник мастера по добыче нефти. Москва, 1974



72. Sxemdə manometrləri göstərin.

- A) 1, 12
- B) 4, 15
- C) 2, 24
- D) 16, 19
- E) 6, 20

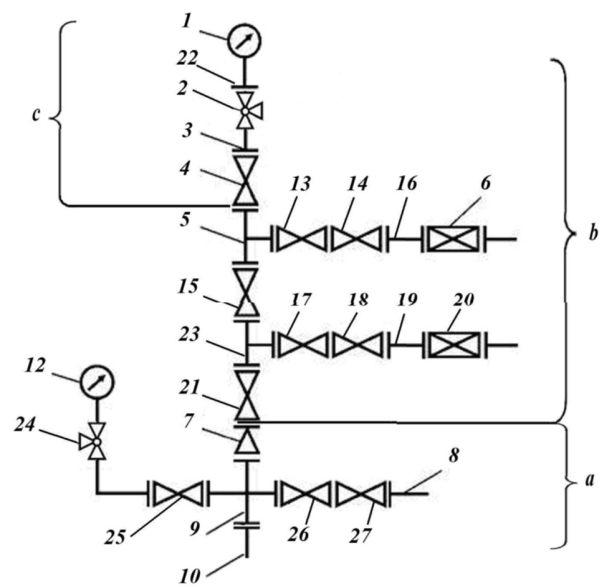


Testin çətinlik dərəcəsi: asan

İstinad: D.İskəndərov. Neft və qazçıxarma üzrə məlumat kitabı. Bakı, 2014. V.T.Məmmədov Q.H.Mirzəyev. Neft mədəni texnikasının təmiri və bərpası. Bakı, 2012. В.М.Муравьев. Справочник мастера по добыче нефти. Москва, 1974

73. Sxemdə bufer siyirtməsini göstərin.

- A) 8
- B) 10
- C) 9
- D) 4
- E) 1



Testin çətinlik dərəcəsi: asan

İstinad: D.İskəndərov. Neft və qazçıxarma üzrə məlumat kitabı. Bakı, 2014.

V.T.Məmmədov Q.H.Mirzəyev. Neft mədən texnikasının təmiri və bərpası. Bakı,

2012. В.М.Муравьев. Справочник мастера по добыче нефти. Москва, 1974