

Kran maşinisti (Qülləli kran) vəzifəsi üzrə test tapşırıqları

1. Hərəkətli qülləli kranların hərəkət təkərləri konstruktiv olaraq necə hazırlanmalıdır?

- A) İkirebordlu
- B) Rebordsuz
- C) Birrebordlu
- D) Üçrebordlu
- E) Yarımrebordlu

Testin çətinlik dərəcəsi: asan

İstinad: Yükqaldırıcı kranların quruluşu və təhlükəsiz istismarı qaydaları. Azərbaycan Respublikası Dövlətdağmədəntexnəzarət Komitəsinin normativ hüquqi aktları. Bakı, 2004

2. Hansı halda qülləli kranın qarmağı yellənən dayaq yastıqları üzərində quraşdırılmalıdır?

- A) Küləyin orta sürəti 5 m/s-dən artıq olduqda
- B) Yükqaldırma qabiliyyəti 3 tondan artıq olduqda
- C) Yükqaldırma qabiliyyəti 5 tondan az olduqda
- D) Yükqaldırma hündürlüyü 20 metrdən çox olduqda
- E) Yükqaldırma hündürlüyü 50 metrdən az olduqda

Testin çətinlik dərəcəsi: orta

İstinad: Yükqaldırıcı kranların quruluşu və təhlükəsiz istismarı qaydaları. Azərbaycan Respublikası Dövlətdağmədəntexnəzarət Komitəsinin normativ hüquqi aktları. Bakı, 2004

3. Buraz (kanat) sarınmış barabandakı rebordlar hansı hündürlükdə yüksəldilməlidir?

- A) Burazın üst qatı ilə eyni hündürlükdə
- B) Burazın üst qatından, burazın diametrinin 5 mislindən az olmayan hündürlükdə
- C) Burazın üst qatından, burazın diametrinin 2 mislindən çox olmayan hündürlükdə
- D) Burazın üst qatından, burazın diametrinin 4 mislindən az olmayan hündürlükdə
- E) Burazın üst qatından, burazın diametrinin 2 mislindən az olmayan hündürlükdə

Testin çətinlik dərəcəsi: mürəkkəb

İstinad: Yükqaldırıcı kranların quruluşu və təhlükəsiz istismarı qaydaları. Azərbaycan Respublikası Dövlətdağmədəntexnəzarət Komitəsinin normativ hüquqi aktları. Bakı, 2004

4. Qülləli kranlarda istifadə olunan təmir işıqlandırıcılarında maksimal elektrik gərginliyi nə qədər ola bilər?

- A) 42 V
- B) 220 V
- C) 127 V
- D) 65 V
- E) 82 V

Testin çətinlik dərəcəsi: mürəkkəb

İstinad: Yükqaldırıcı kranların quruluşu və təhlükəsiz istismarı qaydaları. Azərbaycan Respublikası Dövlətdağmədəntexnəzarət Komitəsinin normativ hüquqi aktları. Bakı, 2004

5. Hansı halda qülləli kran işçi vəziyyətində küləyin sürəti pasportda göstərilən həddə çatdıqda səs signalını avtomatik qoşan cihazla təchiz olunmalıdır?

- A) Qülləli kranın başlığının yuxarisinadək hündürlüyü 25 metrdən çox olduqda
- B) Qülləli kranın yükqaldırma qabiliyyəti 15 tondan çox olduqda
- C) Qülləli kranın başlığının yuxarisinadək hündürlüyü 15 metrdən çox olduqda
- D) Qülləli kranın yükqaldırma hündürlüyü 20 metrdən çox olduqda
- E) Qülləli kranın yükqaldırma qabiliyyəti 5 tondan çox olduqda

Testin çətinlik dərəcəsi: mürəkkəb

İstinad: Yükqaldırıcı kranların quruluşu və təhlükəsiz istismarı qaydaları. Azərbaycan Respublikası Dövlətdağmədəntexnəzarət Komitəsinin normativ hüquqi aktları. Bakı, 2004

6. Nəyə görə qülləli kranlar kənara çıxarılan idarəetmə pultu ilə təchiz olunurlar?

- A) Yanğın təhlükəsi zamanı kranı idarə etmək üçün
- B) Lazım gəldikdə maşinist köməkçisinin kranı idarə edə bilməsi üçün
- C) Kranda təmir işləri aparmaq üçün
- D) Kranın quraşdırılmasının və sınağının təhlükəsiz aparılması üçün
- E) Küləyin sürətinin böyük olduğu hallarda kranı idarə etmək üçün

Testin çətinlik dərəcəsi: mürəkkəb

İstinad: Yükqaldırıcı kranların quruluşu və təhlükəsiz istismarı qaydaları. Azərbaycan Respublikası Dövlətdağmədəntexnəzarət Komitəsinin normativ hüquqi aktları. Bakı, 2004

7. Qülləli kranın idarəetmə kabinasının həcmi ən azı nə qədər olmalıdır?

- A) 1 m³
- B) 2 m³

C) 6 m³

D) 5 m³

E) 3 m³

Testin çətinlik dərəcəsi: orta

İstinad: Yükqaldırıcı kranların quruluşu və təhlükəsiz istismarı qaydaları. Azərbaycan Respublikası Dövlətdağmədəntexnəzarət Komitəsinin normativ hüquqi aktları. Bakı, 2004

8. Qülləli kranın idarəetmə kabinasının eni və uzunluğu ən azı nə qədər olmalıdır??

A) 900x1300 mm

B) 1000x1500 mm

C) 1200x1400 mm

D) 1500x1800 mm

E) 600x 900 mm

Testin çətinlik dərəcəsi: orta

İstinad: Yükqaldırıcı kranların quruluşu və təhlükəsiz istismarı qaydaları. Azərbaycan Respublikası Dövlətdağmədəntexnəzarət Komitəsinin normativ hüquqi aktları. Bakı, 2004

9. Qülləli kran konsolu altında yerləşən əksyükdən insanların ola biləcəyi meydançayadək şaquli məsafə ən azı nə qədər olmalıdır?

A) 1000 mm

B) 2000 mm

C) 3 metr

D) 2,5 metr

E) 1500 mm

Testin çətinlik dərəcəsi: asan

İstinad: Yükqaldırıcı kranların quruluşu və təhlükəsiz istismarı qaydaları. Azərbaycan Respublikası Dövlətdağmədəntexnəzarət Komitəsinin normativ hüquqi aktları. Bakı, 2004

10. Qülləli kranın kənar çıxıntılarından bina sütunlarına və divarlarımadək məsafə ən azı nə qədər olmalıdır?

A) 120 mm

B) 160 mm

C) 60 mm

D) 40 mm

E) 20 mm

Testin çətinlik dərəcəsi: orta

İstinad: Yükqaldırıcı kranların quruluşu və təhlükəsiz istismarı qaydaları. Azərbaycan Respublikası Dövlətdağmədəntexnəzarət Komitəsinin normativ hüquqi aktları. Bakı, 2004

11. Hansı halda krançı və ilməkçi arasında radiodanışıq rəbitəsi tətbiq olunmalıdır?

- A) Hündürlüyü 50 metrədən yüksək olan bina və qurğuların inşası zamanı
- B) Hündürlüyü 36 metrədən kiçik olan bina və qurğuların inşası zamanı
- C) Hündürlüyü 16 metrədən yüksək olan bina və qurğuların inşası zamanı
- D) Hündürlüyü 36 metrədən yüksək olan bina və qurğuların inşası zamanı
- E) Hündürlüyü 20 metrədən yüksək olan bina və qurğuların inşası zamanı

Testin çətinlik dərəcəsi: mürəkkəb

İstinad: Yükqaldırıcı kranların quruluşu və təhlükəsiz istismarı qaydaları. Azərbaycan Respublikası Dövlətdağmədəntexnəzarət Komitəsinin normativ hüquqi aktları. Bakı, 2004

12. Hansı halda ilməkçi yükün yaxınlığında ola bilər?

- A) Yük meydança səviyyəsindən 2 metrədən çox olmayan hündürlüyə qaldırılmışsa
- B) Yük meydança səviyyəsindən 3 metrədən çox olmayan hündürlüyə qaldırılmışsa
- C) Yük meydança səviyyəsindən 1 metrədən az olmayan hündürlüyə qaldırılmışsa
- D) Yük meydança səviyyəsindən 2 metrədən çox olmayan hündürlüyə qaldırılmışsa
- E) Yük meydança səviyyəsindən 1 metrədən çox olmayan hündürlüyə qaldırılmışsa

Testin çətinlik dərəcəsi: asan

İstinad: Yükqaldırıcı kranların quruluşu və təhlükəsiz istismarı qaydaları. Azərbaycan Respublikası Dövlətdağmədəntexnəzarət Komitəsinin normativ hüquqi aktları. Bakı, 2004

13. Qülləli kranla yükün qaldırılması zamanı ilməyin qolları arasındakı bucaq maksimum neçə dərəcə olmalıdır?

- A) 90°
- B) 75°
- C) 45°
- D) 60°
- E) 120°

Testin çətinlik dərəcəsi: orta

İstinad: Yükqaldırıcı kranların quruluşu və təhlükəsiz istismarı qaydaları. Azərbaycan Respublikası Dövlətdağmədəntexnəzarət Komitəsinin normativ hüquqi aktları. Bakı, 2004

14. Qülləli kranlarda yük və yüktutma vasitələri onların üfüqi istiqamətdə yerdəyişməsi zamanı yolboyu qarşılaşacaq əşyalardan ən azı nə qədər yüksəkdə olmalıdır?

- A) 1 metr
- B) 500 mm
- C) 300 mm
- D) 100 mm
- E) 1200 mm

Testin çətinlik dərəcəsi: asan

İstinad: Yükqaldırıcı kranların quruluşu və təhlükəsiz istismarı qaydaları. Azərbaycan Respublikası Dövlətdağmədəntexnəzarət Komitəsinin normativ hüquqi aktları. Bakı, 2004

15. Qülləli kranla yükün qaldırılması zamanı, ilməkləmənin düzgünlüyünü və tormozlamanın etibarlılığını yoxlamaq üçün o, ən çoxu hansı hündürlüyə qaldırılmalıdır?

- A) 500-600 mm
- B) 1000-1200 mm
- C) 200-300 mm
- D) 700-800 mm
- E) 900-1000 mm

Testin çətinlik dərəcəsi: orta

İstinad: Yükqaldırıcı kranların quruluşu və təhlükəsiz istismarı qaydaları. Azərbaycan Respublikası Dövlətdağmədəntexnəzarət Komitəsinin normativ hüquqi aktları. Bakı, 2004

16. Hərəkətli qülləli kranların rels yolunda bir eninə kəsikdə rels başlıqlarının səviyyələr fərqi ən çoxu nə qədər olmalıdır?

- A) 80-100 mm
- B) 120-140 mm
- C) 20-25 mm
- D) 45-60 mm
- E) 10-15 mm

Testin çətinlik dərəcəsi: mürəkkəb

İstinad: Yükqaldırıcı kranların quruluşu və təhlükəsiz istismarı qaydaları. Azərbaycan Respublikası Dövlətdağmədəntexnəzarət Komitəsinin normativ hüquqi aktları. Bakı, 2004

17. Hərəkətli qülləli kranlarda rels yolunun 10 metr uzunluğunda rels başlıqlarının hündürlük səviyyələrinin fərqi ən çoxu nə qədər ola bilər?

- A) 40 mm
- B) 50 mm
- C) 80 mm
- D) 20 mm
- E) 10 mm

Testin çətinlik dərəcəsi: mürəkkəb

İstinad: Yükqaldırıcı kranların quruluşu və təhlükəsiz istismarı qaydaları. Azərbaycan Respublikası Dövlətdağmədəntexnəzarət Komitəsinin normativ hüquqi aktları. Bakı, 2004

18. Qülləli kranın yükqaldırma mexanizminin burazları (kanatları) nominal diametrə nisbətən neçə faizdən artıq səthi yeyildikdə o, zay hesab olunaraq çıxdaş edilməlidir?

- A) 10%
- B) 7%
- C) 17%
- D) 12%
- E) 15%

Testin çətinlik dərəcəsi: orta

İstinad: Yükqaldırıcı kranların quruluşu və təhlükəsiz istismarı qaydaları. Azərbaycan Respublikası Dövlətdağmədəntexnəzarət Komitəsinin normativ hüquqi aktları. Bakı, 2004

19. Qülləli kranların yüktutma vasitələrində istifadə olunan zəncirlərin halqası ilkin ölçüsünə nisbətən neçə faiz uzandıqda zəncir ilmək zay edilməlidir?

- A) 10%-ə qədər
- B) 6%-dən çox
- C) 3%-dən artıq
- D) 8%-dən artıq
- E) 1%-dən çox

Testin çətinlik dərəcəsi: orta

İstinad: Yükqaldırıcı kranların quruluşu və təhlükəsiz istismarı qaydaları. Azərbaycan Respublikası Dövlətdağmədəntexnəzarət Komitəsinin normativ hüquqi aktları. Bakı, 2004

20. Qülləli kranların yüktutma vasitələrində yeyilmə nəticəsində zəncir halqasının kəsiyinin diametrinin ilkin ölçüsünə nisbətən neçə faiz azalması zamanı zəncir ilmək zay edilməlidir?

- A) 20%-dən artıq
- B) 15%-dən artıq
- C) 5%-dən çox
- D) 10%-dən artıq
- E) 3%-ə qədər

Testin çətinlik dərəcəsi: orta

İstinad: Yükqaldırıcı kranların quruluşu və təhlükəsiz istismarı qaydaları. Azərbaycan Respublikası Dövlətdağmədəntexnəzarət Komitəsinin normativ hüquqi aktları. Bakı, 2004

21. Hərəkət qurğusunun konstruksiyasına görə qülləli kranların hansı növləri vardır?

- A) Birtirli və ikitirli kranlar
- B) Dönən və dönməyən kranlar
- C) Əksyüklü və əksyüksüz kranlar
- D) Qollu və qolsuz kranlar
- E) Relsli, tırtıllı, addımlayan və avtomobil kranları

Testin çətinlik dərəcəsi: asan

İstinad: Əhmədov B.B., Nəcəfov Ə.M. Yükqaldırıcı maşınlar. Dərslik. Bakı, Turxan NRB, 2014

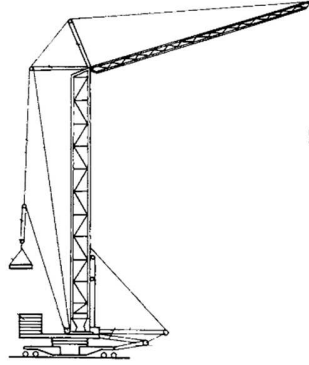
22. Qüllənin növünə görə qülləli kranların hansı tipləri vardır?

- A) Dönən və dönməyən kranlar
- B) Relsli, tırtıllı və addımlayan kranlar
- C) Əksyüklü və əksyüksüz kranlar
- D) Qollu və qolsuz kranlar
- E) Hərəkətli və stasionar kranlar

Testin çətinlik dərəcəsi: asan

İstinad: Əhmədov B.B., Nəcəfov Ə.M. Yükqaldırıcı maşınlar. Dərslik. Bakı, Turxan NRB, 2014

23. Aşağıdakı şəkildə göstərilən qülləli kran nə cür krandır?

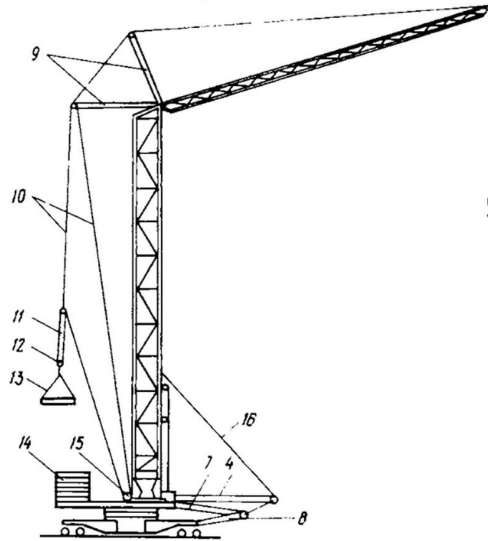


- A) Əksyüku aşağıda olan dönən stasionar kran
- B) Əksyüku aşağıda olan dönən hərəkətli kran
- C) Əksyüku aşağıda olan dönən avtomobil kranı
- D) Əksyüku aşağıda olan dönən tırtıllı kran
- E) Əksyüku yuxarıda olan dönməyən hərəkətli kran

Testin çətinlik dərəcəsi: asan

İstinad: Əhmədov B.B., Nəcəfov Ə.M. Yüqaldıran maşınlar. Dərslik. Bakı, Turxan NRB, 2014

24. Qülləli kranın aşağıdakı şəkildə göstərilən sxemində 14 nəyi göstərir?



- A) Mühərrik
- B) Arabacıq
- C) Əksyük
- D) Reduktor
- E) İntiqal

Testin çətinlik dərəcəsi: asan

İstinad: Əhmədov B.B., Nəcəfov Ə.M. Yükqaldıran maşınlar. Dərslik. Bakı, Turxan NRB, 2014

25. Qüllənin və qolun metalkonstruksiyasının növünə görə qülləli kranlar hansı iki qrupa bölünür?

- A) Birtirli və ikitirli metalkonstruksiyalı kranlar
- B) Statik həll olunan və olunmayan konstruksiyalı kranlar
- C) Polad və çuqun metalkonstruksiyalı kranlar
- D) Boruşəkilli və qəfəşəkilli metalkonstruksiyalı kranlar
- E) Metalkonstruksiyası şveller və ikitavr prokatdan hazırlanan kranlar

Testin çətinlik dərəcəsi: asan

İstinad: Əhmədov B.B., Nəcəfov Ə.M. Yükqaldıran maşınlar. Dərslik. Bakı, Turxan NRB, 2014

26. Qülləli kranların yükqaldırma mexanizmlərində istifadə olunan barabanlar həndəsi formasına görə hansı iki qrupa bölünürlər?

- A) Kürəşəkilli və prizmaşəkilli
- B) Hamar və pilləli
- C) Düzoxlu və əyrioxlu
- D) Dairəvi və kvadratşəkilli
- E) Silindrik və konusvarı

Testin çətinlik dərəcəsi: orta

İstinad: Əhmədov B.B., Nəcəfov Ə.M. Yükqaldıran maşınlar. Dərslik. Bakı, Turxan NRB, 2014

27. Qülləli kranlarda yükqaldırma qabiliyyətinin qiymətlərindən hansılar standartta görə qəbul olunmuş sərəya uyğundur?

- A) 9,0; 12,0; 15,0; 17,5
- B) 8,0; 10,0; 12,5; 16,0
- C) 8,5; 11,0; 12,5; 16,5
- D) 6,0; 7,8; 9,5; 11,5; 14,0
- E) 7,3; 9,2; 11,8; 15,5

Testin çətinlik dərəcəsi: orta

İstinad: Əhmədov B.B., Nəcəfov Ə.M. Yükqaldıran maşınlar. Dərslik. Bakı, Turxan NRB, 2014

28. Qülləli kranın yükqaldırma hündürlüyü dedikdə hansı məsafə başa düşülür?

- A) Kranın qülləsinin ən böyük ölçüsü

- B) Döşəmədən kranın qolunun yuxarı hissəsinə qədər olan məsafə
- C) Yüktutucu tərtibatın aşağı və yuxarı kənar vəziyyətləri arasındakı məsafə
- D) Yerdən barabanın mərkəzinə qədər olan məsafə
- E) Yüktutucu tərtibatın aşağı vəziyyəti ilə kranın qolunun yuxarı vəziyyəti arasındakı məsafə

Testin çətinlik dərəcəsi: asan

İstinad: Əhmədov B.B., Nəcəfov Ə.M. Yükqaldıran maşınlar. Dərslik. Bakı, Turxan NRB, 2014

29. Qülləli kranlarda qolun uzunluğu dedikdə hansı məsafə başa düşülür?

- A) Kranın qolunun metalkonstruksiyasının tam uzunluğu
- B) Kranın qolunun iki kənar nöqtəsi arasındakı məsafə
- C) Kranın fırlanma oxundan qolun ən kənar nöqtəsinə qədər olan məsafə
- D) Kranın fırlanma oxundan yüktutucu tərtibatın mərkəzinə qədər olan məsafə
- E) Kranın fırlanma oxundan yüktutucu tərtibatın kənar nöqtəsinə qədər olan məsafə

Testin çətinlik dərəcəsi: orta

İstinad: Əhmədov B.B., Nəcəfov Ə.M. Yükqaldıran maşınlar. Dərslik. Bakı, Turxan NRB, 2014

30. Qülləli kranın bir tsikl ərzindəki iş vaxtı 15 dəqiqə, tsiklin ümumi uzunluğu 40 dəqiqə olarsa, nisbi işəsalma davamiyyəti nə qədər olar?

- A) 37,5%
- B) 35%
- C) 30%
- D) 10%
- E) 12,5%

Testin çətinlik dərəcəsi: mürəkkəb

İstinad: Əhmədov B.B., Nəcəfov Ə.M. Yükqaldıran maşınlar. Dərslik. Bakı, Turxan NRB, 2014

31. Əksyük nə üçündür?

- A) Qaldırılan yükün hərəkət sürətinin artırılması üçün
- B) Kranın daha asan dönməsini təmin etmək üçün
- C) İş vaxtı işçi yük kütləsinin və kranın ayrı-ayrı hissələrinin tarazlaşdırılması üçün
- D) Kranın iş məhsuldarlığını artırmaq üçün
- E) Kranın dayanıqlığını təmin etmək üçün

Testin çətinlik dərəcəsi: orta

İstinad: Yükqaldırıcı kranların quruluşu və təhlükəsiz istismarı qaydaları. Azərbaycan Respublikası Dövlətədağmədəntexnezarət Komitəsinin normativ hüquqi aktları. Bakı, 2004

32. Qülləli kranın mexanizmlərində quraşdırılan əyləc nə üçündür?

- A) Yükün qaldırılma sürətini artırmaq üçün
- B) Yükün hərəkət sürətini məhdudlaşdırmaq üçün
- C) Yüqaldırma hündürlüyünün məhdudlaşdırılması üçün
- D) Yüqaldırma qabiliyyətinin məhdudlaşdırılması üçün
- E) Mexanizmlərin dayandırılması və ya hərəkət sürətinin azaldılması üçün

Testin çətinlik dərəcəsi: asan

İstinad: Yüqaldırıcı kranların quruluşu və təhlükəsiz istismarı qaydaları. Azərbaycan Respublikası Dövlətdağmədəntəxəzarət Komitəsinin normativ hüquqi aktları. Bakı, 2004

33. Polispast nə üçündür?

- A) Mexanizmlərin dayandırılması və ya hərəkət sürətinin azaldılması üçün
- B) Burazdakı qüvvəni və onun hərəkət sürətini dəyişmək üçün
- C) Yükün yellənməsinin qarşısının alınması üçün
- D) Qaldırılan yükün tarazlaşdırılması üçün
- E) Qaldırılan yükün bərabərsürətli hərəkətinin təmin olunması üçün

Testin çətinlik dərəcəsi: orta

İstinad: Yüqaldırıcı kranların quruluşu və təhlükəsiz istismarı qaydaları. Azərbaycan Respublikası Dövlətdağmədəntəxəzarət Komitəsinin normativ hüquqi aktları. Bakı, 2004

34. Kanat kiçik diametrlə məftillərdən hazırlandıqda hansı üstünlüyə malik olur?

- A) Kanatın möhkəmliyi artır
- B) Kanatın sərtliyi artır
- C) Kanatın yeyilməyə davamlılığı artır
- D) Kanatın elastikliyi artır
- E) Kanatın çəkisi azalır

Testin çətinlik dərəcəsi: orta

İstinad: Əhmədov B.B., Nəcəfov Ə.M. Yüqaldırıcı maşınlar. Dərslik. Bakı, Turxan NRB, 2014

35. Kanatın özəyi kəndirdən hazırlandıqda hansı üstünlüyə malik olur?

- A) Kanatın elastikliyi artır
- B) Kanatın çəkisi azalır
- C) Kanatın sərtliyi artır
- D) Kanatın yeyilməyə davamlılığı artır
- E) Kanatın möhkəmliyi artır

Testin çətinlik dərəcəsi: asan

İstinad: Əhmədov B.B., Nəcəfov Ə.M. Yükqaldıran maşınlar. Dərslik. Bakı, Turxan NRB, 2014

36. İsti şəraitdə işləyən kanatların özəyinin hansı materialdan olması tövsiyə olunur?

- A) Polad
- B) Azbest
- C) Çuqun
- D) Kəndir
- E) Mis

Testin çətinlik dərəcəsi: orta

İstinad: Əhmədov B.B., Nəcəfov Ə.M. Yükqaldıran maşınlar. Dərslik. Bakı, Turxan NRB, 2014

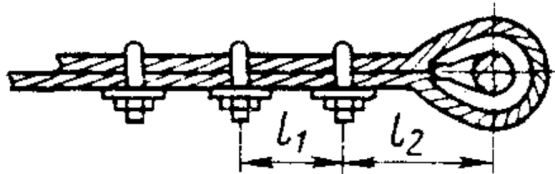
37. Xaçvarı formada hörülən kanatların paralel hörülən kanatlarla müqayisədə hansı əsas üstünlüyü vardır?

- A) Kanatın səthi hamar alınır
- B) Kanat yeyilməyə qarşı daha davamlı olur
- C) Kanatın açılması çətinləşir, qırılmış məftilin böyük məsafədə açılması baş vermir
- D) Kanatın sərtliyi yüksək olur
- E) Kanatın möhkəmliyi artır

Testin çətinlik dərəcəsi: orta

İstinad: Əhmədov B.B., Nəcəfov Ə.M. Yükqaldıran maşınlar. Dərslik. Bakı, Turxan NRB, 2014

38. Kanatın ucunun sıxacla bərkidilməsi zamanı sıxaclar arasındakı məsafə (l_1) nə qədər olmalıdır?



- A) Təxminən kanatın diametrinin 3 misli qədər
- B) Təxminən kanatın diametrinin 10 misli qədər
- C) Təxminən kanatın diametrinin 2 misli qədər
- D) Təxminən kanatın diametrinin 6 misli qədər
- E) Təxminən kanatın diametrinin 15 misli qədər

Testin çətinlik dərəcəsi: mürəkkəb

İstinad: Əhmədov B.B., Nəcəfov Ə.M. Yükqaldıran maşınlar. Dərslik. Bakı, Turxan NRB, 2014

39. Kanatın ucunun sıxacla bərkidilməsi zamanı ən azı neçə sıxac istifadə olunmalıdır?

- A) 4
- B) 2
- C) 6
- D) 5
- E) 3

Testin çətinlik dərəcəsi: orta

İstinad: Əhmədov B.B., Nəcəfov Ə.M. Yükqaldıran maşınlar. Dərslik. Bakı, Turxan NRB, 2014

40. Qülləli kranlar əsasən hansı sahələrdə tətbiq olunur?

- A) Dəniz nəqliyyatında
- B) Binaların və sənaye müəssisələrinin tikintisində
- C) Hava limanlarında
- D) Sexlərdə və ambarlarda
- E) Metallurgiya zavodlarında

Testin çətinlik dərəcəsi: asan

İstinad: Əhmədov B.B., Nəcəfov Ə.M. Yükqaldıran maşınlar. Dərslik. Bakı, Turxan NRB, 2014

41. Qülləli kranların yükqaldırma mexanizmləri üçün barabanların diametri hansı parametrdən asılı olaraq təyin edilir?

- A) Kanatın diametrindən
- B) Yükqaldırma qabiliyyətindən
- C) Barabanın uzunluğundan
- D) Yükqaldırma hündürlüyündən
- E) Qaldırılan yükün ölçüsündən

Testin çətinlik dərəcəsi: orta

İstinad: Əhmədov B.B., Nəcəfov Ə.M. Yükqaldıran maşınlar. Dərslik. Bakı, Turxan NRB, 2014

42. Qülləli kranın yükqaldırma mexanizmi üçün bloklar hansı materiallardan hazırlanır?

- A) Qurğuşundan
- B) Mis ərintilərindən

- C) Alüminium ərintilərindən
- D) Polad və çuqundan
- E) Tunc və bürüncdən

Testin çətinlik dərəcəsi: asan

İstinad: Əhmədov B.B., Nəcəfov Ə.M. Yükqaldıran maşınlar. Dərslik. Bakı, Turxan NRB, 2014

43. Qülləli kranın yükqaldırma mexanizmi üçün bloklar hansı halda yalnız poladdan hazırlanmalıdır?

- A) Yüngül iş rejimlərində
- B) Ağır və ən ağır iş rejimlərində
- C) Orta iş rejimlərində
- D) Kranın yükqaldırma qabiliyyəti 30 tondan artıq olduqda
- E) Kranın yükqaldırma qabiliyyəti 10 tondan az olduqda

Testin çətinlik dərəcəsi: orta

İstinad: Əhmədov B.B., Nəcəfov Ə.M. Yükqaldıran maşınlar. Dərslik. Bakı, Turxan NRB, 2014

44. Qülləli kranın yükqaldırma mexanizmində istifadə olunan dişli çarx ötürməsinin vəzifəsi nədir?

- A) Mühərrikin dövrlər sayını azaltmaq və fırlanma momentini artırmaq
- B) Elektrik mühərrikinin gücünü yüksəltmək
- C) Mühərrikin dövrlər sayını və fırlanmada bucaq sürətini artırmaq
- D) Qülləli kranın rəvan dönməsini təmin etmək
- E) Qaldırılan yükün hərəkət sürətini məhdudlaşdırmaq

Testin çətinlik dərəcəsi: orta

İstinad: Əhmədov B.B., Nəcəfov Ə.M. Yükqaldıran maşınlar. Dərslik. Bakı, Turxan NRB, 2014

45. Qülləli kranın yükqaldırma mexanizmində istifadə olunan dişli çarx ötürməsinin ötürmə nisbəti necə hesablanır?

- A) Aparan valın dövrlər sayının aparılan valın dövrlər sayına bölünməsi ilə
- B) Aparılan valın dövrlər sayı ilə aparın valın dövrlər sayının fərqi ilə
- C) Aparılan valın dövrlər sayı ilə aparın valın dövrlər sayının cəmi ilə
- D) Aparılan valın dövrlər sayı ilə aparın valın dövrlər sayının hasili ilə
- E) Aparılan valın dövrlər sayının aparın valın dövrlər sayına bölünməsi ilə

Testin çətinlik dərəcəsi: orta

İstinad: Əhmədov B.B., Nəcəfov Ə.M. Yükqaldıran maşınlar. Dərslik. Bakı, Turxan NRB, 2014

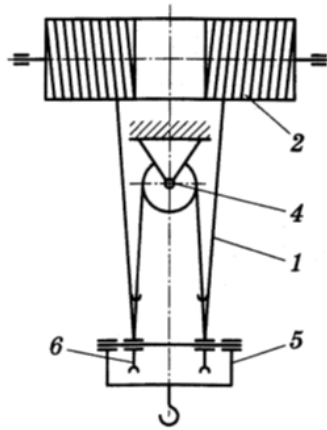
46. Qülləli kranın yükqaldırma mexanizmində istifadə olunan dişli çarx ötürməsi fırlanma tezliyini necə dəyişir?

- A) Təxminən ötürmə ədədi dəfə azaldır
- B) Təxminən ötürmə ədədi dəfə artırır
- C) Dəyişmir
- D) Təxminən ötürmə ədədinin kvadratı dəfə azaldır
- E) Təxminən ötürmə ədədinin kvadratı dəfə artırır

Testin çətinlik dərəcəsi: orta

İstinad: Əhmədov B.B., Nəcəfov Ə.M. Yükqaldıran maşınlar. Dərslik. Bakı, Turxan NRB, 2014

47. Qülləli kranın yükqaldırma mexanizminin göstərilən sxemində 1 rəqəmi ilə işarələnən nədir?



- A) Mufta
- B) Baraban
- C) Kanat
- D) Tormoz
- E) Blok

Testin çətinlik dərəcəsi: asan

İstinad: Əhmədov B.B., Nəcəfov Ə.M. Yükqaldıran maşınlar. Dərslik. Bakı, Turxan NRB, 2014

48. Yükün qaldırılma hündürlüyü $H=60$ m, qülləli kranın yükqaldırma mexanizmində istifadə olunan polispastın ötürmə ədədi $i_p=2$ olarsa, yükqaldırma mexanizminin yivli barabanına sarıyan kanatın uzunluğu nə qədər olar?

- A) 190 m
- B) 62 m
- C) 30 m

D) 120 m

E) 58 mm

Testin çətinlik dərəcəsi: orta

İstinad: Əhmədov B.B., Nəcəfov Ə.M. Yükqaldıran maşınlar. Dərslik. Bakı, Turxan NRB, 2014

49. Qülləli kranın yükqaldırma mexanizmində istifadə olunan dişli çarx ötürməsində aparıcı çarxın dişlərinin sayı 25, aparılan çarxın dişlərinin sayı 100 olarsa, ötürmə ədədi neçəyə bərabər olar?

A) 12,5

B) 125

C) 75

D) 0,25

E) 4

Testin çətinlik dərəcəsi: asan

İstinad: Əhmədov B.B., Nəcəfov Ə.M. Yükqaldıran maşınlar. Dərslik. Bakı, Turxan NRB, 2014

50. Küləyin gücünün hansı hədlərində quruda qülləli kranlarla görülən bütün növ işlər təxirə salınmalıdır?

A) Küləyin gücü 10 bal və daha yüksək olduqda

B) Küləyin gücü 8 bal və daha artıq olduqda

C) Küləyin gücü 4 bal və daha az olduqda

D) Küləyin gücü 6 bal və daha yüksək olduqda

E) Küləyin gücü 3 bal və daha az olduqda

Testin çətinlik dərəcəsi: asan

İstinad: Azərbaycan Respublikasının Əmək Məcəlləsinə ikinci əlavə. Bakı: "Digesta" nəşriyyatı, 2010

51. Hansı halda tikinti-inşaat əməliyyatlarında qülləli kranların quraşdırılması işləri dayandırılmalıdır?

A) Küləyin gücü 8 baldan artıq olduqda

B) Küləyin gücü 5 baldan artıq olduqda

C) Küləyin gücü 7 baldan artıq olduqda

D) Küləyin gücü 4 baldan artıq olduqda

E) Küləyin gücü 2 baldan artıq olduqda

Testin çətinlik dərəcəsi: asan

İstinad: Azərbaycan Respublikasının Əmək Məcəlləsinə ikinci əlavə. Bakı: "Digesta" nəşriyyatı, 2010

52. Qülləli kranın təmiri zamanı dəyişən cərəyanla işləyən işıqvericilərin elektrik gərginliyi maksimum nə qədər ola bilər?

- A) 96 V
- B) 76 V
- C) 36 V
- D) 60 V
- E) 56 V

Testin çətinlik dərəcəsi: orta

İstinad: Həsənov M.M., İsmayılzadə M.H., Cəfərov E.N. Əməyin mühafizəsi. Dərs vəsaiti. Bakı: "İqtisad Universiteti" nəşriyyatı, 2009

53. Qülləli kranların konstruksiya elementlərinin hazırlanmasında tətbiq olunan qara metalların hansı çatışmazlıqları vardır?

- A) Möhkəmlik və sərtlik göstəricilərinin kiçik olması
- B) Korroziyaya qarşı davamsız olması, ağır olması
- C) Defisit olması və baha olması
- D) Elektriki və istiliyi pis keçirməsi
- E) Qaynaq ediməsinin çətinliyi

Testin çətinlik dərəcəsi: mürəkkəb

İstinad: Иванов М.Н. Детали машин. М.: Высшая школа, 2008

54. Xarici diametri $d=36$ mm olan standart metrik yivin şərti işarəsi hansıdır?

- A) D36
- B) Y36
- C) M36
- D) P36
- E) S36

Testin çətinlik dərəcəsi: asan

İstinad: Иванов М.Н. Детали машин. М.: Высшая школа, 2008

55. Qülləli kranın konstruksiya elementlərinin yivli detallarla birləşdirilməsinin hansı əsas üstünlüyü vardır?

- A) Birləşdirmədə əlavə detallara ehtiyac qalmır
- B) Konstruksiya sadələşir və qabarit ölçüləri kiçilir
- C) Korroziyaya qarşı davamlılıq artır
- D) Konstruksiyanın təmirəyararlılıq qabiliyyəti artır
- E) İstehsalın maya dəyəri aşağı düşür

Testin çətinlik dərəcəsi: asan

İstinad: Иванов М.Н. Детали машин. М.: Высшая школа, 2008

56. Qülləli kranın elementlərinin boltlarla birləşdirilməsinin hansı əsas çatışmayan cəhətləri var?

- A) Təmirəyararlılıq qabiliyyəti aşağı düşür
- B) Birləşdirmənin keyfiyyəti aşağı düşür
- C) Birləşdirmədə bahalı materiallardan istifadə olunmasına zərurət yaranır
- D) Birləşdirilən detallar tez-tez zədələnir
- E) Konstruksiya mürəkkəbləşir, əlavə detallar istifadə olunur

Testin çətinlik dərəcəsi: asan

İstinad: Иванов М.Н. Детали машин. М.: Высшая школа, 2008

57. Qülləli kranın detallarının qaynaqla birləşdirilməsinin hansı əsas çatışmayan cəhətləri vardır?

- A) Konstruksiyanın təmirəyararlılıq qabiliyyəti aşağı düşür
- B) Etibarlılıq göstəriciləri aşağı düşür
- C) Elementlərin qaynaqla birləşdirilməsi çox xərc tələb edir
- D) İri qabaritli elementlərin birləşdirilməsi çətinlik yaradır
- E) Konstruksiya mürəkkəb olur, əlavə detallardan istifadə etmək lazım gəlir

Testin çətinlik dərəcəsi: mürəkkəb

İstinad: Иванов М.Н. Детали машин. М.: Высшая школа, 2008

58. Qülləli kranların intiqallarında istifadə olunan diyirlənmə yastıqları əsasən nəyə görə seçilir?

- A) Qülləli kranın yükqaldırma qabiliyyətinə görə
- B) Yükün qaldırılma hündürlüyünə görə
- C) Kranın iş rejiminə görə
- D) İntiqalın ötürmə nisbətinə görə
- E) Oturdulduqları valın diametrinə görə

Testin çətinlik dərəcəsi: asan

İstinad: Иванов М.Н. Детали машин. М.: Высшая школа, 2008

59. Kranların ötürmə mexanizmlərində istifadə olunan və standart şərti işarəsi 218 olan kürəcikli radial yastığın oturduğu valın diametri nə qədər olur?

- A) 90 mm
- B) 18 mm
- C) 180 mm
- D) 21 mm
- E) 218 mm

Testin çətinlik dərəcəsi: asan

İstinad: Иванов М.Н. Детали машин. М.: Высшая школа, 2008

60. Sürtünən səthlərin yağlanması hansı üstünlükləri var?

- A) Detalların möhkəmliyi və sərtliyi artır
- B) Yeyilmə azalır, səthlər soyudulur, sürtünən səthlər korroziyaya uğramır
- C) Detalın səthinin bərkliyi yüksəlir və kontakt gərginlikləri kiçilir
- D) Nisbi fırlanma tezliyi və moment yüksəlir
- E) Ötürülən güc artır

Testin çətinlik dərəcəsi: asan

İstinad: Иванов М.Н. Детали машин. М.: Высшая школа, 2008

61. Qülləli kran intiqallarında istifadə olunan dişli çarxlar üçün seçilən yağın özlüllüyü nədən asılı olaraq təyin olunur?

- A) Ötürmə ədədindən və mərkəzlərarası məsafədən
- B) Dişli çarxların materialı, çevrəvi sürəti, yüklənməsi və temperaturundan
- C) Reduktorun gövdəsinin formasından və ölçülərindən
- D) İntiqalın detallarının materialından
- E) İntiqalın ağırlığından və qabarit ölçülərindən

Testin çətinlik dərəcəsi: mürəkkəb

İstinad: Ивашков И.И. Монтаж, эксплуатация и ремонт подъемно-транспортных машин. Учебник. М.: Машиностроение, 1991

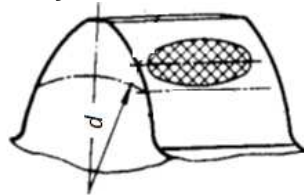
62. Qülləli kranların intiqallarında tətbiq olunan silindrik dişli çarxlar hansı metodla yağlanır?

- A) Nasosun köməyi ilə məcburi yağlama metodu ilə
- B) Şpris vasitəsi ilə əllə yağlama metodu ilə
- C) Dişli çarxların yağa batırılması metodu ilə
- D) Yağ dumanı ilə yağlama metodu ilə
- E) Aşağı özlüllüklü yağlarla axarlı yağlama metodu ilə

Testin çətinlik dərəcəsi: asan

İstinad: Ивашков И.И. Монтаж, эксплуатация и ремонт подъемно-транспортных машин. Учебник. М.: Машиностроение, 1991

63. Qülləli kranlarda tətbiq olunan silindrik dişli çarxların ilişməsinin rəngli boya ilə sınaqmasında dişin səthindəki ləkə dişin yuxarı hissəsində olduqda, ilişmədə hansı xəyata yol verilmişdir?



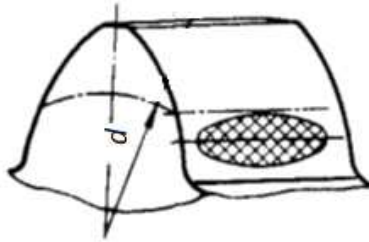
- A) Mərkəzlərarası məsafə kiçilmişdir

- B) Hər hansı bir xəta baş verməmişdir
- C) Dişlərin səthi həddən artıq yeyilmişdir
- D) Mərkəzlərarası məsafə yol verilən həddən böyük olmuşdur
- E) Vallar elastiki deformasiyaya məruz qalmışdır

Testin çətinlik dərəcəsi: orta

İstinad: Ивашков И.И. Монтаж, эксплуатация и ремонт подъемно-транспортных машин. Учебник. М.: Машиностроение, 1991

64. Qülləli kranlarda tətbiq olunan silindrik dişli çarxların ilişməsinin rəngli boya ilə sınanmasında dişin səthindəki ləkə dişin dib hissəsində olduqda, ilişmədə hansı xətaya yol verilmişdir?

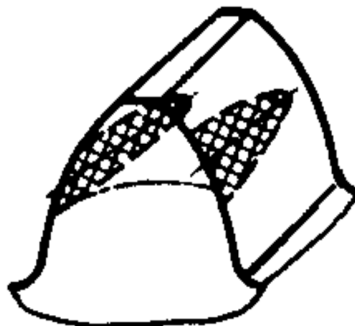


- A) Mərkəzlərarası məsafə kiçilmişdir
- B) Hər hansı bir xəta baş verməmişdir
- C) Mərkəzlərarası məsafə yol verilən həddən böyük olmuşdur
- D) Dişlər həddən çox yeyilmişdir
- E) Valların əyintisi yol verilən həddən yüksək olmuşdur

Testin çətinlik dərəcəsi: orta

İstinad: Ивашков И.И. Монтаж, эксплуатация и ремонт подъемно-транспортных машин. Учебник. М.: Машиностроение, 1991

65. Qülləli kranlarda tətbiq olunan silindrik dişli çarxların ilişməsinin rəngli boya ilə sınanmasında dişdəki ləkə göstərilən kimi yaranarsa, ilişmədə hansı xətaya yol verilmişdir?



- A) Dişlər həddən çox yeyilmişdir
- B) Valların oxlarının yerləşduyi müstəvi üzrə qeyri-paraellik baş vermişdir
- C) Dişli çarxların profillərində hazırlanma xətlərinə yol verilmişdir

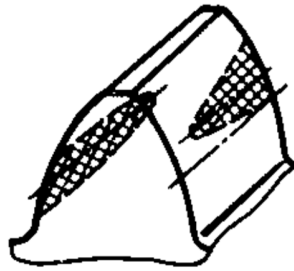
D) Mərkəzlərarası məsafənin qiymətində xətlər yaranmışdır

E) Dişlərdə plastiki qalıq deformasiyalar yaranmışdır

Testin çətinlik dərəcəsi: mürəkkəb

İstinad: Ивашков И.И. Монтаж, эксплуатация и ремонт подъемно-транспортных машин. Учебник. М.: Машиностроение, 1991

66. Qülləli kranlarda tətbiq olunan silindrik dişli çarxların ilişməsinin rəngli boya ilə sınaqmasında dişdəki ləkə göstərilən kimi yaranarsa, ilişmədə hansı xətəyə yol verilmişdir?



A) Valların oxlarında deformasiya nəticəsində çarpazlıq yaranmışdır

B) Dişlərdə plastiki qalıq deformasiyalar yaranmışdır

C) Dişli çarxların profilində hazırlanma xətlərinə yol verilmişdir

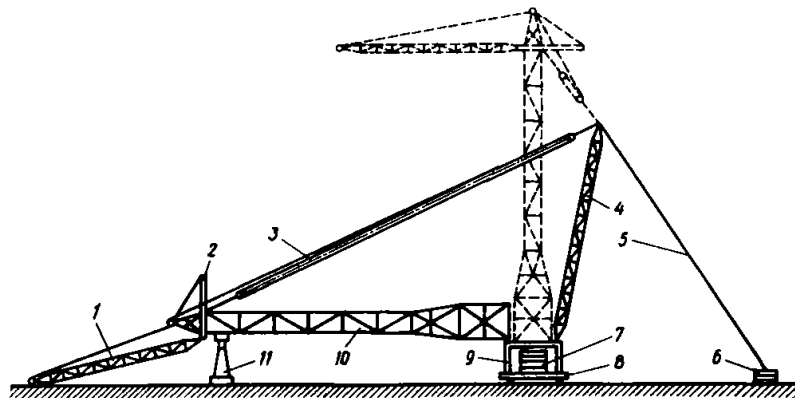
D) Mərkəzlərarası məsafəyə yol verilən həddən kiçik olmuşdur

E) Vallarda oxlarında qeyri-paraallellik baş vermişdir

Testin çətinlik dərəcəsi: mürəkkəb

İstinad: Ивашков И.И. Монтаж, эксплуатация и ремонт подъемно-транспортных машин. Учебник. М.: Машиностроение, 1991

67. Qülləli kranın şəkildə göstərilən quraşdırılması sxemində 4 elementi necə adlanır?



A) Quraşdırıcı polispast

- B) Quraşdırıcı qol
- C) Quraşdırıcı domkrat
- D) Quraşdırıcı ferma
- E) Quraşdırıcı bucurqad

Testin çətinlik dərəcəsi: asan

İstinad: Галай Э.И., Каверин В.В., Колядко И.А. Монтаж, эксплуатация и ремонт подъемно-транспортных машин. М.: Машиностроение. 1991

68. Qülləli kranla yükün yuxarı qaldırılması zamanı qarmaq asqısının yuxarı hissəsi ilə kranın qolu arasında ən azı nə qədər araboşluğu saxlanmalıdır?

- A) 500 mm
- B) 1 m
- C) 200 mm
- D) 3 dm
- E) 40 sm

Testin çətinlik dərəcəsi: orta

İstinad: Гудков Ю. И., Полосин М. Д. Устройство и эксплуатация грузоподъемных кранов. М.: Издательский центр «Академия», 2013

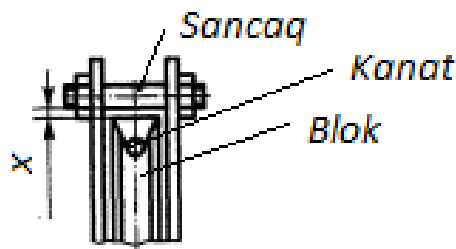
69. Müasir qülləli kranlarda quraşdırılan xəbərdaredici səs siqnalı küləyin gücünün hansı səviyyəsində işə düşür?

- A) Küləyin yolverilən gücünün 90%-nə çatdıqda
- B) Küləyin yolverilən gücünün 40%-nə çatdıqda
- C) Küləyin yolverilən gücünün 60%-nə çatdıqda
- D) Küləyin yolverilən gücünün 50%-nə çatdıqda
- E) Küləyin yolverilən gücünün 75%-nə çatdıqda

Testin çətinlik dərəcəsi: orta

İstinad: Гудков Ю. И., Полосин М. Д. Устройство и эксплуатация грузоподъемных кранов. М.: Издательский центр «Академия», 2013

70. Kanatın blokdan çıxması üçün istifadə olunan qurğuda blokun rebordu ilə sancaq arasındakı araboşluğu (x) nə qədər olmalıdır?



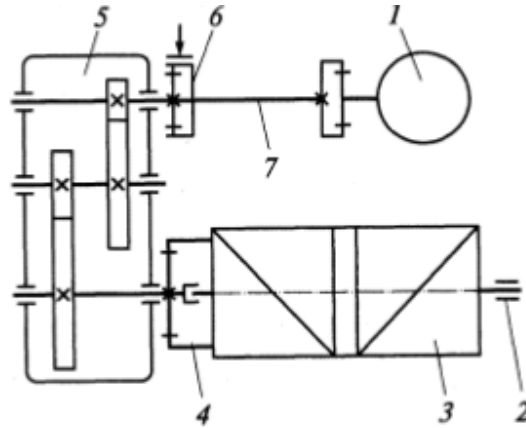
- A) Kanatın diametrinin 20%-i qədər

- B) Kanatın diametrinin 5%-i qədər
- C) Kanatın diametrinin 90%-i qədər
- D) Kanatın diametrinin 70%-i qədər
- E) Kanatın diametrinin 50%-i qədər

Testin çətinlik dərəcəsi: orta

İstinad: Гудков Ю. И., Полосин М. Д. Устройство и эксплуатация грузоподъемных кранов. М.: Издательский центр «Академия», 2013

71. Qülləli kranın yükqaldırma mexanizminin intiqalının göstərilən sxemində 5 düyümü necə adlanır?

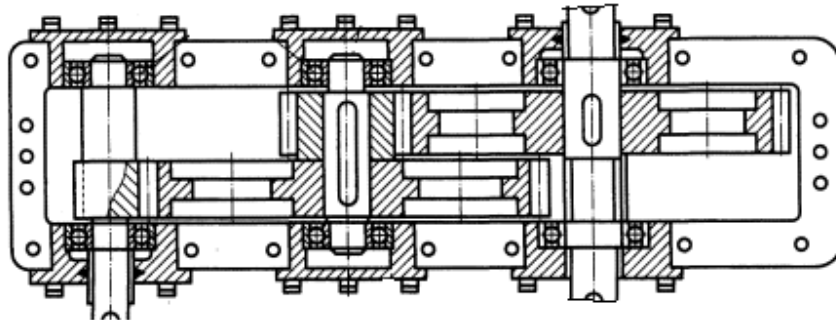


- A) Mufta
- B) Reduktor
- C) Əyləc
- D) Baraban
- E) Mühərrik

Testin çətinlik dərəcəsi: asan

İstinad: Гудков Ю. И., Полосин М. Д. Устройство и эксплуатация грузоподъемных кранов. М.: Издательский центр «Академия», 2013

72. Qülləli kranın yükqaldırma mexanizminin intiqalında istifadə olunan sxemdə göstərilmiş silindrik dişli çarx reduktorunda neçə dişli çarx vardır?



- A) 2
- B) 6
- C) 4
- D) 3
- E) 8

Testin çətinlik dərəcəsi: asan

İstinad: Гудков Ю. И., Полосин М. Д. Устройство и эксплуатация грузоподъемных кранов. М.: Издательский центр «Академия», 2013

73. Qülləli kranın yükqaldırma mexanizminin tormozunu tənzimləmək üçün yükü hansı hündürlüyə qaldırmaq lazımdır?

- A) 1 m
- B) 2 m
- C) 50 sm
- D) 10 sm
- E) 1 sm

Testin çətinlik dərəcəsi: orta

İstinad: Гудков Ю. И., Полосин М. Д. Устройство и эксплуатация грузоподъемных кранов. М.: Издательский центр «Академия», 2013

74. Qülləli kranın yükqaldırma mexanizminin tormozunu tənzimləmədən sonra sınaqdan keçirmək üçün yükü üç dəfə hansı hündürlüyə qaldırılıb-saldırmaq lazımdır?

- A) 3 m
- B) 0,5 m
- C) 10 sm
- D) 5 m
- E) 1,5 m

Testin çətinlik dərəcəsi: orta

İstinad: Гудков Ю. И., Полосин М. Д. Устройство и эксплуатация грузоподъемных кранов. М.: Издательский центр «Академия», 2013

75. Qülləli kranın metal-konstruksiya elementlərinin kəsilməyə işləyən boltlarla birləşdirilməsi zamanı boltla detal arasında maksimum nə qədər ara boşluğunun olmasına yol verilə bilər?

- A) 2 mm
- B) 0,3 mm
- C) 3 mm
- D) 0,1 mm
- E) 5 mm

Testin çətinlik dərəcəsi: orta

İstinad: Гудков Ю. И., Полосин М. Д. Устройство и эксплуатация грузоподъемных кранов. М.: Издательский центр «Академия», 2013

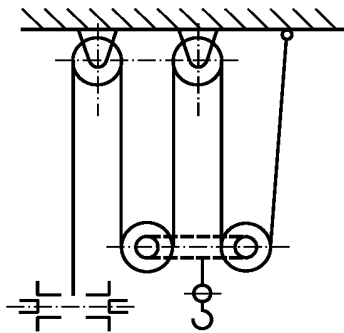
76. Qüllənin konstruksiyasına və işləmə prinsipinə görə qülləli kranlar hansı iki qrupa bölünürlər?

- A) Biraşırımlı və ikiaşırımlı qülləli kranlar
- B) Qülləsi sökülən və qülləsi sökülməyən qülləli kranlar
- C) Qülləsi burulan və qülləsi burulmayan qülləli kranlar
- D) Qülləsi döənən və qülləsi dönməyən qülləli kranlar
- E) İkidayaqlı və dörd dayaqlı qülləli kranlar

Testin çətinlik dərəcəsi: asan

İstinad: Кирнев А. Д., Несветаев Г. В. Строительные краны и грузоподъемные механизмы. Справочник. Ростов на Дону: «Феникс», 2013

77. Qülləli kranın yükqaldırma mexanizminin şəkildə göstərilən düyümü necə adlanır?

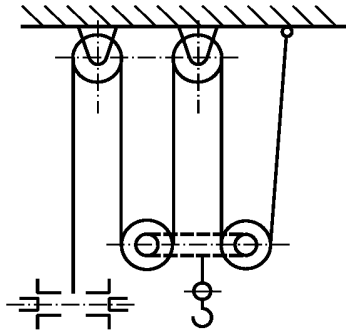


- A) Əksyük
- B) Reduktor
- C) Ballast
- D) Bufer
- E) Polispast

Testin çətinlik dərəcəsi: asan

İstinad: Кирнев А. Д., Несветаев Г. В. Строительные краны и грузоподъемные механизмы. Справочник. Ростов на Дону: «Феникс», 2013

78. Qülləli kranın yükqaldırma mexanizminin şəkildə göstərilən polispastının ötürmə ədədi neçəyə bərabərdir?

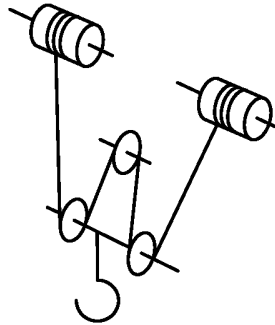


- A) 4
- B) 2
- C) 3
- D) 1
- E) 0

Testin çətinlik dərəcəsi: orta

İstinad: Кирнев А. Д., Несветаев Г. В. Строительные краны и грузоподъемные механизмы. Справочник. Ростов на Дону: «Феникс», 2013

79. Qülləli kranın yükqaldırma mexanizminin şəkildə göstərilən polispastı neçəqatdır?

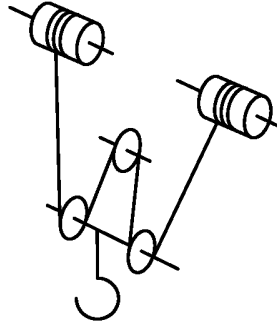


- A) Birqat
- B) İkiqat
- C) Üçqat
- D) Dördqat
- E) Beşqat

Testin çətinlik dərəcəsi: asan

İstinad: Кирнев А. Д., Несветаев Г. В. Строительные краны и грузоподъемные механизмы. Справочник. Ростов на Дону: «Феникс», 2013

80. Qülləli kranın yükqaldırma mexanizminin şəkildə göstərilən polispastının ötürmə ədədi neçəyə bərabərdir?



- A) 4
- B) 3
- C) 2
- D) 1
- E) 5

Testin çətinlik dərəcəsi: orta

İstinad: Кирнев А. Д., Несветаев Г. В. Строительные краны и грузоподъемные механизмы. Справочник. Ростов на Дону: «Феникс», 2013

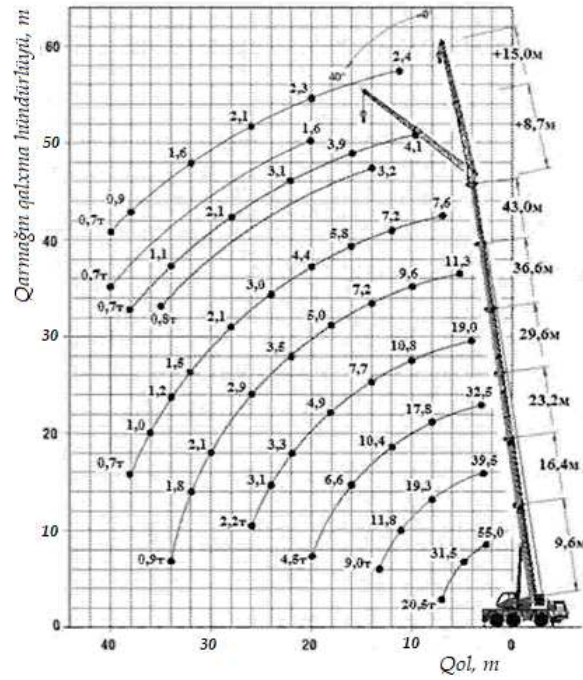
81. Montaj işlərində istifadə olunan qülləli kranın yükqaldırma qabiliyyəti $Q=30$ ton, kranın qaldırdığı yükün orta kütləsi $P=21$ ton olarsa, yükqaldırma qabiliyyətinə görə krandan istifadə əmsalı nə qədər olar?

- A) 1,43
- B) 0,7
- C) 0,9
- D) 9
- E) 51

Testin çətinlik dərəcəsi: asan

İstinad: Кирнев А. Д., Несветаев Г. В. Строительные краны и грузоподъемные механизмы. Справочник. Ростов на Дону: «Феникс», 2013

82. GМK 3055 markalı kranın yükqaldırma diaqramına görə 19 tonluq yükü maksimum hansı hündürlüyə qaldıra biləcəyini təyin edin.

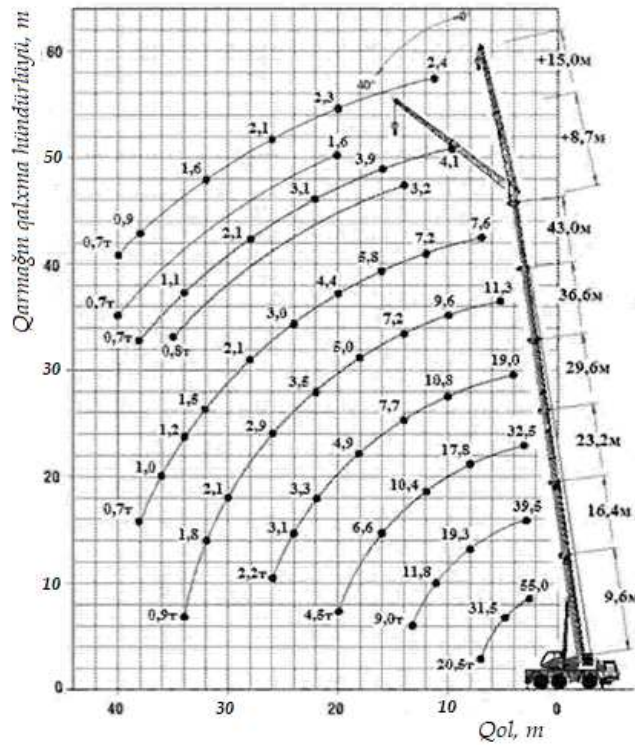


- A) 43 m
- B) 16,4 m
- C) 29,6 m
- D) 23,2 m
- E) 36,6 m

Testin çətinlik dərəcəsi: orta

İstinad: Кирнев А. Д., Несветаев Г. В. Строительные краны и грузоподъемные механизмы. Справочник. Ростов на Дону: «Феникс», 2013

83. GMK 3055 markalı kranın yükqaldırma diaqramına görə 36 metr hündürlüyə qaldıra biləcəyi maksimal yükü təyin edin.

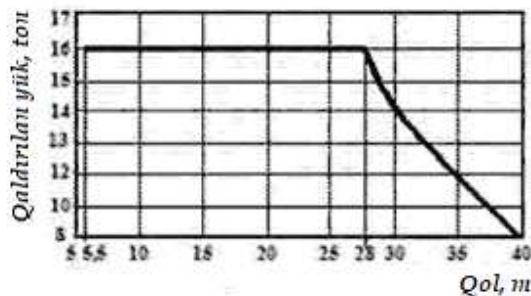


- A) 0,7 ton
- B) 9,6 ton
- C) 7,2 ton
- D) 11,3 ton
- E) 55 ton

Testin çətinlik dərəcəsi: orta

İstinad: Кирнев А. Д., Несветаев Г. В. Строительные краны и грузоподъемные механизмы. Справочник. Ростов на Дону: «Феникс», 2013

84. KB 515-10 markalı qülləli kranın yükqaldırma diaqramına görə 12 tonluq yükü qaldırması üçün qolun hansı ölçüdə ola biləcəyini təyin edin.



- A) 25 m
- B) 30 m
- C) 40 m

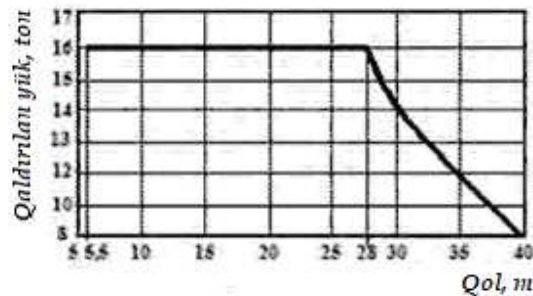
D) 20 m

E) 35 m

Testin çətinlik dərəcəsi: asan

İstinad: Кирнев А. Д., Несветаев Г. В. Строительные краны и грузоподъемные механизмы. Справочник. Ростов на Дону: «Феникс», 2013

85. KB 515-10 markalı qülləli kranın yükqaldırma diaqramına görə qolun 30 metr qiymətində qaldıra biləcəyi yükün maksimum kütləsini təyin edin.



A) 14 ton

B) 13 ton

C) 17 ton

D) 15 ton

E) 16 ton

Testin çətinlik dərəcəsi: asan

İstinad: Кирнев А. Д., Несветаев Г. В. Строительные краны и грузоподъемные механизмы. Справочник. Ростов на Дону: «Феникс», 2013

86. Qülləli kranların mexanizmlərində istifadə olunan açıq dişli çarx ötürmələrini hansı yağlarla yağlamaq məsləhət görülür?

A) Mineral yağlarla

B) Kiçik özlülüklü sənaye yağları ilə

C) Plastik yağlarla

D) Duru maşın yağları ilə

E) Transmissiya yağları ilə

Testin çətinlik dərəcəsi: asan

İstinad: Ивашков И. И. Монтаж, эксплуатация и ремонт подъемно-транспортных машин. Учебник. М.: Машиностроение, 1991

87. Qülləli kranların mexanizmlərində istifadə olunan açıq dişli çarx ötürmələrini plastik yağlarla hansı müddətdən bir yağlamaq məsləhət görülür?

A) Ayda bir dəfə

B) Hər gün

C) 15 – 20 gündən bir

D) 5 – 7 gündən bir

E) İldə 3 – 4 dəfə

Testin çətinlik dərəcəsi: orta

İstinad: Ивашков И.И. Монтаж, эксплуатация и ремонт подъемно-транспортных машин. Учебник. М.: Машиностроение, 1991

88. Qülləli kranların mexanizmlərində istifadə olunan dişli muftaları hansı yağlarla yağlamaq məsləhət görülür?

A) Plastik yağlarla

B) Quru yağlarla

C) Konsistent yağları ilə

D) Böyük özlülüklü mineral yağlarla

E) Avtotraktorlar üçün olan transmissiya yağları ilə

Testin çətinlik dərəcəsi: asan

İstinad: Ивашков И.И. Монтаж, эксплуатация и ремонт подъемно-транспортных машин. Учебник. М.: Машиностроение, 1991

89. Qülləli kranların mexanizmlərində istifadə olunan dişli muftaları hansı müddətdən bir yağlamaq məsləhət görülür?

A) 4 – 6 aydan bir

B) İldə bir dəfə

C) Yalnız əsaslı təmir zamanı

D) Ayda bir dəfə

E) 5 – 7 gündən bir

Testin çətinlik dərəcəsi: orta

İstinad: Ивашков И.И. Монтаж, эксплуатация и ремонт подъемно-транспортных машин. Учебник. М.: Машиностроение, 1991

90. Qülləli kranların istismarının yol verildiyi gücü 6 bal olan küləyin maksimal sürəti hansı hədlərdə dəyişir?

A) 6,5 – 7,5 m/san.

B) 9,9 – 12,4 m/san.

C) 7,6 – 9,8 m/san.

D) 12,5 – 13,4 m/san.

E) 5,5 – 6,4 m/san.

Testin çətinlik dərəcəsi: orta

İstinad: Ивашков И.И. Монтаж, эксплуатация и ремонт подъемно-транспортных машин. Учебник. М.: Машиностроение, 1991

91. Qoşquçu qülləli kran operatoruna əlinin içini yuxarı tutmaqla qurşaq səviyyəsində dirsəkdən bükdüyü qolunu yellədirək işarə verərsə, o hansı əməliyyatı etmək üçün işarə verər?

- A) Yüku aşağı endir
- B) Qolu yuxarı qaldır
- C) Qolu aşağı endir
- D) Təhlükə var
- E) Yüku yuxarı qaldır

Testin çətinlik dərəcəsi: asan

İstinad: Əhmədov B.B., Nəcəfov Ə.M. Yüqaldıran maşınlar. Dərslik. Bakı, Turxan NRB, 2014

92. Qoşquçu qülləli kran operatoruna əlinin içini aşağı tutmaqla sinəsi qarşısında dirsəkdən bükülmüş qolunu yellədirək işarə verərsə, hansı əməliyyatı yerinə yetirmək göstərişi verər?

- A) Yüku aşağı endir
- B) Qolu sola döndər
- C) Qolu aşağı endir
- D) Təhlükə var
- E) Qarmağı yuxarı qaldır

Testin çətinlik dərəcəsi: asan

İstinad: Əhmədov B.B., Nəcəfov Ə.M. Yüqaldıran maşınlar. Dərslik. Bakı, Turxan NRB, 2014

93. Azərbaycan Respublikasının Texniki Təhlükəsizlik haqqında qanununa əsasən təhlükə ehtimalı olan sahələrdə çalışan işçilər hansı müddətdən bir tibbi müayinədən keçirilməlidirlər?

- A) Üç ildən bir
- B) İki aydan bir
- C) İldə üç dəfədən az olmayaraq
- D) Yalnız işə daxil olanda
- E) İldə ən azı bir dəfə

Testin çətinlik dərəcəsi: asan

İstinad: Azərbaycan Respublikasının Texniki Təhlükəsizlik haqqında qanunu. 2 noyabr 1999-cu il

94. Qülləli kranların yüqaldırma mexanizminin qarmağının üzərində zavod tərəfindən hansı məlumatlar qeyd olunur?

- A) Qarmağın həndəsi ölçüləri və çəkisi
- B) Qarmağın materialının markası, hazırlanma metodu

C) Qarmağın yükqaldırma qabiliyyəti, istehsalçı zavodun adı

D) Qarmağın növü və istehsal tarixi

E) Qarmağın resursu, hazırlanma tarixi

Testin çətinlik dərəcəsi: asan

İstinad: Гудков Ю.И., Полосин М.Д. Устройство и эксплуатация грузоподъемных кранов. М.: Издательский центр «Академия», 2013