

## Quyuların sementl nməsi  zr  m h ndis v zifəsi  zr  test tapşırıqları

1. Sementl m  başıqların adlandırılması hansı b nd  d z g st rilib?

- A) QUS MK
- B) PVS QSK
- C) QES PVS
- D) QAS QVK
- E) QUS QSK

Testin  t nlik d r cəsi: asan

İstinad: Y.İbrahimov Neft v  qaz quyularının t mir-t crid iřl rində sementl nm nin texnika v  texnologiyası Bakı-2019

2. PVS 140-160 tipli ayırıcı sementl yici tıxac hansı diametrlil  isismar k m rl rində istifad  edilir?

- A) 140
- B) 140,146,168
- C) 140.15
- D) 132,140,158
- E) 146,158,168

Testin  t nlik d r cəsi: asan

İstinad: Y.İbrahimov Neft v  qaz quyularının t mir-t crid iřl rində sementl nm nin texnika v  texnologiyası Bakı-2019

3. Suxurların quyudibində mexaniki olaraq dađıtmaq  c n istifad  olunan qazma qurđusu?

- A) Quyu

- B) Balta
- C) Almaz
- D) Şaroşka
- E) Quyuqu

Testin çətinlik dərəcəsi: asan

İstinad: Н.Г.Середа, В.М.Муравьев. Основы Нефтяного и Газового Дела.

4. Sementləmə başlığı qoruyucu kəmər buraxıldıqdan sonra aşağıdakı hansı elementə bağlanır?

- A) Flənsə
- B) Üçboğaza
- C) Quyu ağzından 2-ci boruya
- D) Fontan armaturuna
- E) Quyu ağcından 1-ci boruya

Testin çətinlik dərəcəsi: asan

İstinad: Y.İbrahimov Neft və qaz quyularının təmir-təcrid işlərində sementlənmənin texnika və texnologiyası Bakı-2019

5. Maye hissəciklərinin hərəkət zamanı bir-birinə müqavimət göstərməsi necə adlanır?

- A) Özlülük
- B) Mütləq keçiricilik
- C) Effektiv keçiricilik
- D) Sıxlıq
- E) Məsəməlilik

Testin çətinlik dərəcəsi: asan

İstinad: A.X.Mirzəcanzadə, M.Ə.İskəndərov, P.Q.Ağayev,  
T.Ə.Allahverdiyev, S.M.Əliyev, Ə.F.Qasimov, L.S.Məlik-Aslanov,  
L.Q.Məmmədov, Ə.S.Sadıxzadə. “Neft və qaz yataqlarının işlənməsi və  
istismarının nəzəri əsasları”

6. Məhlulun təzyiq altında suxur boşluqlarına su verməsi qabiliyyəti necə adlanır?

- A) Özlülük
- B) Təzyiq
- C) Suvermə
- D) Kolloidlilik
- E) Dispersiya

Testin çətinlik dərəcəsi: asan

İstinad: Н.Г.Середа, В.М.Муравьев. Основы Нефтяного и Газового Дела.

7. Sabit vəziyyətdə qalmış məhlulun yaratdığı strukturun möhkəmliyini xarakterizə edən fiziki kəmiyyət hansıdır?

- A) Kinematik özlülük
- B) Statik sürüşmə gərginliyi
- C) Plastik özlülük
- D) Dinamik özlülük
- E) Axıcılıq

Testin çətinlik dərəcəsi: orta

İstinad: Н.Г.Середа, В.М.Муравьев. Основы Нефтяного и Газового Дела.

8. PVS 140-168 tipli ayrıcı sementləyici tıxacın hündürlüyü nə qədərdir?

A) 168

B) 140

C) 158

D) 205

E) 255

Testin çətinlik dərəcəsi: çətin

İstinad: Y.İbrahimov Neft və qaz quyularının təmir-təcrid işlərində sementlənmənin texnika və texnologiyası Bakı-2019

9. Qoruyucu kəmərin arxasında möhkəm, izoləedici sistem yaratmaq üçün quyuda hansı iş aparılır?

A) Sementləmə

B) Qazma

C) Yuma

D) Təmir

E) Kimyəvi təsir

Testin çətinlik dərəcəsi: asan

İstinad: Н.Г.Середа, В.М.Муравьев. Основы Нефтяного и Газового Дела.

10. Sement məhlulunun vaxt keçdikcə axıcılığını itirməsi necə adlanır?

A) Sementin özlülüyünün itməsi

B) Sementin tutuşması

- C) Sementin keyfiyyətinin itməsi
- D) Sementin izolyasiya qabiliyyətinin itməsi
- E) Sementin reologiyası

Testin çətinlik dərəcəsi: orta

İstinad: Н.Г.Середа, В.М.Муравьев. Основы Нефтяного и Газового Дела.

11. Sement məhlulunda suyun lazımından çox olması zamanı sement məhluluna nə kimi təsir göstərir?

- A) Sementin möhkəmliyi artır
- B) Sementin möhkəmliyi dəyişmir
- C) Sementin möhkəmliyi azalır
- D) Sementin özlülüyü artır
- E) Sementin özlülüyü dəyişmir

Testin çətinlik dərəcəsi: çətin

İstinad: Н.Г.Середа, В.М.Муравьев. Основы Нефтяного и Газового Дела.

12. Quyuların bir mərhələli sementləməsi zamanı görülən işlərin ardıcılığını göstərin:

1. Sement məhlulunun vurulması
2. Yuma mayesinin vurulması
3. Alt sementləmə probkası buraxılır
4. Üst sementləmə probkası buraxılır

- A) 1,2,3,4
- B) 2,1,3,4
- C) 3,2,1,4

D) 3,1,2,4

E) 2,3,1,4

Testin çətinlik dərəcəsi: orta

İstinad: Н.Г.Середа, В.М.Муравьев. Основы Нефтяного и Газового Дела.

13. PVS 140-168 tipli ayrıcı sementləyici tıxacın çəkisi nə qədərdir?

A) 3

B) 6

C) 4

D) 5

E) 7

Testin çətinlik dərəcəsi: orta

İstinad: Y.İbrahimov Neft və qaz quyularının təmir-təcrid işlərində sementlənmənin texnika və texnologiyası Bakı-2019

14. Aşağıdakı həcmərdən hansı sementin tutuşma vaxtının hesablanmasında nəzərə alınmır?

A) Sement qarışdıran avadanlığın tutum həcmi

B) Qoruyucu kəmərinin daxili həcmi

C) Qoruyucu kəmərinin xarici həcmi

D) Quyudibində boşluq (sement stakanı)

E) Təhlükəsizlik məqsədilə götürülmüş artıq həcm

Testin çətinlik dərəcəsi: orta

İstinad: X.Рабаи. Технология Бурения Нефтяных Скважин

15. Sementə sürətləndirici reagentlər ( $\text{CaCl}_2$ ,  $\text{NaCl}$  və s.) nə üçün əlavə olunur?

- A) Sement məhlulunun tutuşma vaxtının azaldılması üçün
- B) Sement məhlulunun tutuşma vaxtının artırılması üçün
- C) Sementin möhkəmliyinin artırılması üçün
- D) Sementin möhkəmliyinin azaldılması üçün
- E) Sementin özlülüyünün azaldılması üçün

Testin çətinlik dərəcəsi: orta

İstinad: X.Рабиа. Технология Бурения Нефтяных Скважин

16. Sementə Barit nə üçün əlavə olunur?

- A) Sement məhlulunun tutuşma vaxtının artırılması üçün
- B) Sement məhlulunun özlülüyünün artırılması üçün
- C) Sement məhlulunun ağırlığının artırılması üçün
- D) Sement məhlulunun su verməsinin artırılması üçün
- E) Sement məhlulunun statik sürüşmə gərginliyinin artırılması üçün

Testin çətinlik dərəcəsi: çətin

İstinad: X.Рабиа. Технология Бурения Нефтяных Скважин

17. Sementləmə zamanı başmaqda olan əks-klapanın funksiyası nədir?

- A) Sement məhlulunun qoruyucu kəmərin arxasına keçməyinin qarşısını alır
- B) Sement məhlulunun qoruyucu kəmərin arxasından içəri keçməyinin qarşısını alır

- C) Sement məhlulunun qoruyucu kəmərin arxasından yer səthinə qalxmasının qarşısını alır
- D) Sement məhlulunun vaxtından tez tutuşmasının qarşısını alır
- E) Sement məhlulunun qoruyucu kəmər boyu bərabər paylanmasına xidmət edir

Testin çətinlik dərəcəsi: orta

İstinad: X.Рабиа. Технология Бурения Нефтяных Скважин

18. PVS 140-168 tipli ayırıcı sementləyici tıxacın diametri nə qədərdir?

- A) 168mm
- B) 140mm
- C) 158mm
- D) 220mm
- E) 205mm

Testin çətinlik dərəcəsi: orta

İstinad: Y.İbrahimov Neft və qaz quyularının təmir-təcrid işlərində sementlənmənin texnika və texnologiyası Bakı-2019

19. Mərkəzləşdiricilərin qoruyucu kəmərin xaricindən bərkidilməsinin məqsədi nədir?

- A) Qoruyucu kəməri mərkəzdə saxlamağa xidmət edir
- B) Qoruyucu kəməri əyilmələrdən və sınımalardan qoruyur
- C) Quyu lüləsi boyu qazma məhlulunun yaratdığı qabığı təmizləməyə xidmət edir
- D) İstifadə olunacaq sement məhlulunun həcmi azaldır
- E) Quyu lüləsinin diametrini ölçür



Testin çətinlik dərəcəsi: asan

İstinad: X.Рабаи. Технология Бурения Нефтяных Скважин

20. Sementləmə zamanı tıxaclar(alt və üst probka) nə üçün istifadə olunur?

- A) Sement məhlulunun tutuşma vaxtının azaldılması üçün
- B) Sement məhlulunun quyuda yerini bilmək üçün
- C) Sement məhlulunun qazma məhlulu ilə çirklənməsinin qarşısını almaq üçün
- D) Sement məhlulunun sürətli hərəkət etdirmək üçün
- E) Sement məhlulunun quyulu lüləsində bərabər paylanması üçün

Testin çətinlik dərəcəsi: orta

İstinad: X.Рабаи. Технология Бурения Нефтяных Скважин

21. Bufer məhlulunun məhz aşağı özlülüklü məhlul seçilməsində məqsəd nədir?

- A) Sement məhlulu ilə qarışb sementin keyfiyyətinin artırılması
- B) Qazma məhlulu ilə qarışb təsirinin azaldılması
- C) Qoruyucu kəmərin korroziyasını minimuma endirmək
- D) Tıxacların hərəkətini yaxşılaşdırmaq
- E) Bufer məhlulunu aşağı təzyiqlərdə turbulent rejimdə hərəkət etdirmək

Testin çətinlik dərəcəsi: çətin

İstinad: X.Рабаи. Технология Бурения Нефтяных Скважин

22. Dərin quyularda sementləmə işi əsasən hansı üsulla aparılır?

- A) Yüngül sementləmə üsulu

- B) Ağır sementləmə üsulu
- C) Birmərhələli sementləmə üsulu
- D) Çoxmərhələli sementləmə üsulu
- E) Dərhal sementləmə üsulu

Testin çətinlik dərəcəsi: asan

İstinad: X.Раба. Технология Бурения Нефтяных Скважин

23. Çoxmərhələli sementləmənin üstünlüklərinə aid deyil:

- A) Vurma təzyiqinin azaldılması
- B) Ümumi hidrostatik təzyiqin azaldılması
- C) Selektiv izolyasiya etməyə imkan olması
- D) Əvvəlki qoruyucu kəmərin başmaq hissəsinin keyfiyyətli sementlənməsi
- E) Daha az quyudibi avadanlığa ehtiyac duyulması

Testin çətinlik dərəcəsi: orta

İstinad: X.Раба. Технология Бурения Нефтяных Скважин

24. Qoruyucu kəmərdəsti yer səthindən deyil, quyu lüləsində müəyyən nöqtədən asılırsa belə kəmərdə necə adlanır?

- A) Quyu kəməri
- B) Asqı kəməri
- C) İstiqamətləndirici kəmərdə
- D) Konduktor
- E) Aralıq kəmərdə

Testin çətinlik dərəcəsi: asan

İstinad: X.Раба. Технология Бурения Нефтяных Скважин

25. Quyu lüləsinin açıq hissəsində udulma zonası varsa, həmin zonanın izolyasiyası üçün nə edilir?

- A) Sement körpüsü qoyulur
- B) Quyuq kəməri qoyulur
- C) Qoruyucu kəmər qoyulur
- D) Həmin zonada neft vannası yaradılır
- E) Həmin zonada su vannası yaradılır

Testin çətinlik dərəcəsi: orta

İstinad: X.Рабиа. Технология Бурения Нефтяных Скважин

26. Qoruyucu kəmərlərin adlarını dərinliyinin artması istiqamətində sıralayın.

- 1.İstismar kəməri
- 2.Konduktor
- 3.Aralıq kəmər
- 4.İstiqamətləndirici boru

- A) 4,2,3,1
- B) 4,3,2,1
- C) 3,1,2,4
- D) 2,4,3,1
- E) 2,3,4,1

Testin çətinlik dərəcəsi: orta

İstinad: C.C.Azar, Q.Robello Samuel. Qazma mühəndisliyi. Bakı 2014

27. Aşağıdakılardan hansı quyuların sementlənməsinin məqsədlərinə aid deyil?

- A) Zonanın izolyasiya edilməsi
- B) Qoruyucu kəmərin gücünün artırılması
- C) Qazma məhlulunun layı çirkləndirməsinin minimuma endirilməsi
- D) Qoruyucu kəməri korroziyadan qorumaq
- E) Formasiyanın stabilliyi

Testin çətinlik dərəcəsi: asan

İstinad: C.C.Azar, Q.Robello Samuel. Qazma mühəndisliyi. Bakı 2014

28. Temperaturun artması sement məhluluna necə təsir edir?

- A) Tutuşma vaxtını tezləşdirir
- B) Tutuşma vaxtını gecikdirir
- C) Bərkliyini artırır
- D) Bərkliyini azaldır
- E) Özlülüyünü artırır

Testin çətinlik dərəcəsi: orta

İstinad: C.C.Azar, Q.Robello Samuel. Qazma mühəndisliyi. Bakı 2014

29. G-klas sementin sərbəst su verməsinin maksimum həddi neçə faizdir?

- A) 6.2%
- B) 0.05
- C) 5.9%
- D) 4.8%
- E) 7.3%

Testin çətinlik dərəcəsi: asan

İstinad: Y.İbrahimov Neft və qaz quyularının təmir-təcrid işlərində sementlənmənin texnika və texnologiyası Bakı-2019

30. Sement məhlulunun partiyalarla qarışdırılmasının mənfi cəhəti nədir?

- A) Həcm çənin ölçüsü ilə məhdudlaşır
- B) İqtisadi cəhətdən səmərəsizdir
- C) Sementin sıxlığı dəqiq təyin oluna bilmir
- D) Sement məhlulunun sıxışdırılması çətinləşir
- E) Sementdən qazın miqrasiyası problemi yarana bilər

Testin çətinlik dərəcəsi: çətin

İstinad: C.C.Azar, Q.Robello Samuel. Qazma mühəndisliyi. Bakı 2014

31. Sementləmə zamanı qoruyucu kəmərin hərəkət etdirilməsinə ehtiyac varmı və niyə?

- A) Xeyr, kəmərin hərəkəti hidravlik yarılmaya səbəb ola bilər
- B) Bəli, bu zaman sement daha bərabər paylanır
- C) Xeyr, kəmərlər əyilə və sına bilər
- D) Bəli, sementin bərkiməsini gözləmək üçün lazım olan vaxtı azaldır
- E) Xeyr, hərəkət etdirmək praktiki olaraq mümkün deyil

Testin çətinlik dərəcəsi: çətin

İstinad: C.C.Azar, Q.Robello Samuel. Qazma mühəndisliyi. Bakı 2014

32. Quyu dibi zonanı izolə etmək və tərək etmək üçün hansı sementləmə üsulundan istifadə olunur?

- A) Birmərhələli sementləmə
- B) Çox mərhələli sementləmə
- C) Yüksək təzyiq altında sementləmə
- D) Yüngül sementlə sementləmə
- E) Ağır sementlə sementləmə

Testin çətinlik dərəcəsi: orta

İstinad: C.C.Azar, Q.Robello Samuel. Qazma mühəndisliyi. Bakı 2014

33. Yüksək təzyiq altında sementləmədən istifadə olunan halları göstərin.

1. Yüksək qaz-neft nisbətinə nəzarət etmək
2. İzafi suya nəzarət etmək
3. Udulma zonalarını izolyasiya etmək
4. Qoruyucu kəməri möhkəmləndirmək

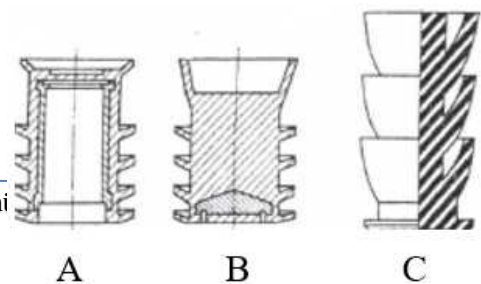
- A) Yalnız 3
- B) 3,4
- C) Yalnız 4
- D) 1,2,3
- E) 1,2,3,4

Testin çətinlik dərəcəsi: çətin

İstinad: C.C.Azar, Q.Robello Samuel. Qazma mühəndisliyi. Bakı 2014

34. Şəkildə sementləmə zamanı istifadə olunan tıxaclar sxematik təsvir olunmuşdur. Bunlardan hansı alt tıxacdır?

- A) A,B



- B) B,C
- C) B
- D) A
- E) C

Testin çətinlik dərəcəsi: asan

İstinad: D.Ə.İsgəndərov, Y.Ə.İbrahimov. Neft və Qaz quyularının əsaslı təmiri

35. Aşağıdakı ifadələrdən hansı və ya hansılar doğrudur?

1. Üfüqi quyularda şaquli quyulara nisbətən mərkəzləşdiricilər daha sıx istifadə olunur.
2. Sement məhlulu nəzərdə tutulan vaxtdan tez tutuşarsa sementləmə işi qəzaya uğraya bilər.
3. Sement məhlulu elə seçilir ki, qazma məhlulu ilə qarışdıqda xassələrində heç bir dəyişiklik olmur.
4. Sement məhlulu təzyiq altında özündən su vermə qabiliyyətinə malikdir.

- A) 1,2,3,4
- B) 1,2,4
- C) Yalnız 2
- D) 2,4
- E) 2,3,4

Testin çətinlik dərəcəsi: orta

İstinad: C.C.Azar, Q.Robello Samuel. Qazma mühəndisliyi. Bakı 2014

36. Sement bir sıra səbəblərdən vaxtından qabaq bərkiyə bilər. Həmin səbəbləri seçin.

1. Qoruyucu kəmərin mərkəzləşdirilməsinin zəif olması.
2. Sementin qarışdırılmasının düzgün aparılmaması.
3. Sementin hidrostatik təzyiqi səbəbindən layın yarılması.
4. Sementin özündən həddindən artıq su verməsi və quruması.

5.Layihənin düz olmaması.

A) A) 1,2,5

B) B) 2,4,5

C) C) 2,3,4

D) D) 1,3,5

E) E) 1,2,3

Testin çətinlik dərəcəsi: çətin

İstinad: C.C.Azar, Q.Robello Samuel. Qazma mühəndisliyi. Bakı 2014

37. Sementin bərkimə müddəti bitdikdən sonra sementlənmənin düzgün zonada aparıldığını yoxlamaq üçün hansı cihazdan istifadə edilir?

A) Termometr

B) Barometr

C) Kavernometr

D) Aerometr

E) Manometr

Testin çətinlik dərəcəsi: çətin

İstinad: C.C.Azar, Q.Robello Samuel. Qazma mühəndisliyi. Bakı 2014

38. Sadalanan tələblərə cavab verən sement növünü göstərin (Amerika Neft İnstitutunun təsnifatına əsasən) .

Təyinatı 1830-3050 m. Nisbətən yüksək təzyiq və temperatura dözümlüdür. Sulfat təsirinə qarşı orta dözümlüdür.

A) A) A

B) B) B



C) C) C

D) D) D

E) E) E

Testin çətinlik dərəcəsi: çətin

İstinad: X.Рабиа. Технология Бурения Нефтяных Скважин

39. Sement 1100 C-dən artıq temperatura məruz qaldıqda deqradasiyası sürətlənir. Yəni, möhkəmliyini daha tez itirir və hətta sement daşının sınımasına gətirib çıxarır. Bunun qarşısını almaq üçün nə edilir?

A) 110 C-dən artıq temperatur olan zonaya sement vurulmur, yalnız qoruyucu kəmərlər salınır

B) Sement tozuna “Silikat unu” əlavə edilir

C) Sement tozuna “Al” əlavə edilir

D) Sementləmə işi müəyyən dövrlərlə təkrarən aparılır

E) Sement məhluluna nano Aluminium əlavə edilir

Testin çətinlik dərəcəsi: çətin

İstinad: X.Рабиа. Технология Бурения Нефтяных Скважин

40. Sement məhlulun tutuşma vaxtının gecikdirilməsi üçün istifadə edilən reagent aşağıdakılardan hansıdır?

A) Boratlar

B) Liqnosulfatlar

C) Sulfanil turşusu

D) Çaxır turşusu

E) Sellülozalar

Testin çətinlik dərəcəsi: orta

İstinad: Y.İbrahimov Neft və qaz quyularının təmir-təcrid işlərində sementlənmənin texnika və texnologiyası Bakı-2019

41. Yüngül xüsusi çəkiyə malik tonpanaj sementinin xüsusi çəkisi nə qədər olur?

- A) 1.40 q/sm<sup>3</sup>
- B) 1.65q/sm<sup>3</sup>
- C) 1.95q/sm<sup>3</sup>
- D) 2.20q/sm<sup>3</sup>
- E) 2.20q/sm<sup>3</sup>-dən çox

Testin çətinlik dərəcəsi: asan

İstinad: Y.İbrahimov Neft və qaz quyularının təmir-təcrid işlərində sementlənmənin texnika və texnologiyası Bakı-2019

42. Maili quyularda quyunun uzunluğu ilə dərinliyi arasında fərq necə olur?

- A) Quyunun tipindən asılıdır
- B) Quyunun diametrindən asılıdır
- C) Quyunun uzunluğu dərinliyindən az olur
- D) Quyunun uzunluğu dərinliyindən çox olur
- E) Quyunun uzunluğu dərinliyinə bərabər olur

Testin çətinlik dərəcəsi: asan

İstinad: D.Ə.İsgəndərov, Y.Ə.İbrahimov. Neft və Qaz quyularının əsaslı təmiri

43. Quyu konstruksiyası hansı tələblərə cavab verməlidir? Tam cavabı seçin.  
1. Quyudaxili avadanlığın və geofiziki cihazların quyudibinə sərbəst endirilməsini təmin etməlidir.

2. Quyu divarının dağılmasının qarşısının alınmasını təmin etməlidir.
3. Bütün layları bir-birindən etibarlı izolə etməlidir.
4. Quyu ağzının hermetikləşdirilməsinə imkan verməlidir.

- A) 1,2,4
- B) 1,2,3,4
- C) 2,3,4
- D) 1,2,3
- E) 1,2

Testin çətinlik dərəcəsi: asan

İstinad: D.Ə.İsgəndərov, Y.Ə.İbrahimov. Neft və Qaz quyularının əsaslı təmiri

44. Uyğunluğu tapın

1. Şaquli quyular
  2. Maili quyular
  3. Horizontal quyular
- a-lülənin şaquldan meyilliyi 50-dən artıqdır  
b-lülənin şaquldan meyilliyi 50-dən azdır  
c-lülənin şaquldan meyilliyi 80-90o təşkil edir

- A) 1-b,2-a,3-c
- B) 1-b,2-c,3-a
- C) 1-a,2-b,3-c
- D) 1-a,2-c,3-b
- E) 1-c,2-a,3-b

Testin çətinlik dərəcəsi: asan

İstinad: D.Ə.İsgəndərov, Y.Ə.İbrahimov. Neft və Qaz quyularının əsaslı təmiri

45. Qazma zamanı quyuda dövr edən məhlulda baş verən hidravliki itkilərin qiymətinə təsir edən amilləri göstərin.

1. Qazma borusunun ölçüsü (uzunluğu, daxili və xarici diametri).
2. Dövr edən məhlulun reoloji xarakteristikası.
3. Axının növü (turbulent\laminar) .
4. Məhlulu vuran nasosun gücü.

A) 1,2,3

B) 1,3,4

C) 2,3,4

D) 1,2,4

E) 1,2,3,4

Testin çətinlik dərəcəsi: orta

İstinad: X.Рабиа. Технология Бурения Нефтяных Скважин

46. Quyuların sementlənməsində ən çox istifadə edilən semet markası hansılardı?

A) C və F

B) F və H

C) A və D

D) G və H

E) i və K

Testin çətinlik dərəcəsi: asan

İstinad: Y.İbrahimov Neft və qaz quyularının təmir-təcrid işlərində sementlənmənin texnika və texnologiyası Bakı-2019

47. Sifon metodu ilə neçə metrə kimi quyularda təmir-təcrid işləri aparaq olar?

- A) 500 m
- B) 1000 m
- C) 1500 m
- D) 1200 m
- E) 800 m

Testin çətinlik dərəcəsi: çətin

İstinad: Y.İbrahimov Neft və qaz quyularının təmir-təcrid işlərində sementlənmənin texnika və texnologiyası Bakı-2019

48. Sementləmə əməliyyatına başlayarkən nə üçün sement qarışdırıcı maşınlar növbə ilə işə salınır

- A) Təzyiqin ani qalxmaması üçün
- B) Təzyiqin qalxması üçün
- C) Sement məhlununu bir dəfəyə vurmaq üçün
- D) Sement məhlulun tutusmasını gecikdirmək üçün
- E) Maşınların yerləşmə sxeminə görə

Testin çətinlik dərəcəsi: asan

İstinad: Y.İbrahimov Neft və qaz quyularının təmir-təcrid işlərində sementlənmənin texnika və texnologiyası Bakı-2019

49. Sementləmə prosesində bufer məhlulundan nə üçün istifadə olunur ?

- A) Sement məhlulun sıxlığının artırılması
- B) Sement məhlulun özlülüyün artırılması
- C) Sement məhlununa hidrostatik təzyiq yaratmaq üçün

D) Qazma məhlulunun sement mihlulundanayırmaq üçün

E) Qazma məhlulunun boru arxasından sərbəst çıxması üçün

Testin çətinlik dərəcəsi: orta

İstinad: Y.İbrahimov Neft və qaz quyularının təmir-təcrid işlərində sementlənmənin texnika və texnologiyası Bakı-2019

50. Aşağıdakılardan hansılar qazma borusunun tutulmasının səbəblərinə aiddir?

1. Ehtiyacdan artıq təzyiqlər düşküsi

2. Qalın məhlul korkası (gil qabığı)

3. Həlqəvi fəzada şlamların həddindən artıq toplanması

4. Qazma alətinin quyu lüləsində yuva açaraq tutulması

A) 1,2,3,4

B) 1,3

C) 1,2,3

D) 2,4

E) 3,4

Testin çətinlik dərəcəsi: orta

İstinad: Y.İbrahimov Neft və qaz quyularının təmir-təcrid işlərində sementlənmənin texnika və texnologiyası Bakı-2019

51. Sement məhlulunun qatılmasının qarşısını almaq üçün hansı reagentdən istifadə edilir?

A) FXLS

B) Təbaşir

C) Qıpan

D) PXLS

E) PAA

Testin çətinlik dərəcəsi: asan

İstinad: Y.İbrahimov Neft və qaz quyularının təmir-təcrid işlərində sementlənmənin texnika və texnologiyası Bakı-2019

52. Sementin ultrasəs anilizatorun adlandırılması hansı bəndə düz göstərilib?

A) C1001

B) TE-100

C) MACS II

D) İPRO

E) UCA

Testin çətinlik dərəcəsi: çətin

İstinad: Y.İbrahimov Neft və qaz quyularının təmir-təcrid işlərində sementlənmənin texnika və texnologiyası Bakı-2019

53. Qoruyucu kəmərlərin layihələndirilməsi zamanı bükülmə yükünün hesablayarkən ən pis ssenari olaraq nə nəzərdə tutulur?

A) Quyudibinə endirilmiş kəmərin daxilinin boş xaricinin isə məhlulla və ya lay fluidi ilə dolu olması

B) Quyudibinə endirilmiş kəmərin daxilinin məhlulla və ya lay fluidi ilə dolu xaricinin isə boş olması

C) Quyudibinə endirilmiş kəmərin daxilinin məhlulla xaricinin isə lay fluidi ilə dolu olması

D) Quyudibinə endirilmiş kəmərin daxilinin lay fluidi ilə xaricinin isə məhlulla dolu olması

E) Quyudibinə endirilmiş kəmərin həm daxilinin həm də xaricinin məhlulla və ya lay fluidi ilə dolu olması

Testin çətinlik dərəcəsi: çətin

İstinad: C.C.Azar, Q.Robello Samuel. Qazma mühəndisliyi. Bakı 2014

54. Sementin nasosla vurulmasının mümkün olduğu müddəti, yəni qatılığının zaman keçdikcə dəyişməsinə ifadə edən parametrlə hansıdır?

- A) Sıxlıq
- B) Özlülük
- C) İzoləedicilik
- D) Tutuşma
- E) Bərkimə

Testin çətinlik dərəcəsi: asan

İstinad: C.C.Azar, Q.Robello Samuel. Qazma mühəndisliyi. Bakı 2014

55. Açıq quyu lüləsinin həcmi nəyə görə baltanın diametri ilə hesablanmır?

- A) Yuyulmaları əks etdirmədiyi üçün
- B) Yuyulmaları əks etdirdiyi üçün
- C) Balta yeyilmələr nəticəsində deformasiyaya uğradığı üçün
- D) İqtisadi cəhətdən səmərəli olmadığı üçün
- E) Qazma zamanı balta bir neçə dəfə dəyişdiyi üçün

Testin çətinlik dərəcəsi: asan

İstinad: C.C.Azar, Q.Robello Samuel. Qazma mühəndisliyi. Bakı 2014

56. Qazma məhlulunun sement məhluluna qarışması hansı problemi yarada bilər?

- A) Sementin bərkiməsi tezləşər



- B) Sementin bərkiməsi gecikər
- C) Sementin boru daxilində hərəkətini çətinləşdirər
- D) Sementə əlavə hidrostatik təzyiq yaradar
- E) Hidravlik yarılmalara səbəb olar

Testin çətinlik dərəcəsi: orta

İstinad: C.C.Azar, Q.Robello Samuel. Qazma mühəndisliyi. Bakı 2014

57. Neft sənayesində sement məhlulun qarışdırılması hansı üsullarla aparılır?

1. Partiyalarla
2. 1 sutka əvvəldən
3. Vurma prosesində
4. Quyu lüləsində

- A) 1.3
- B) 2.4
- C) 1.2
- D) 3.4
- E) 2.3

Testin çətinlik dərəcəsi: orta

İstinad: C.C.Azar, Q.Robello Samuel. Qazma mühəndisliyi. Bakı 2014

58. Aşağıdakı ifadələrdən düzgün olanlarını seçin.

1. Sement məhlulunun vurma prosesində qarışdırılması daha dəqiq üsul sayılır.
2. Sement məhlulu quyuya vurulmazdan 1 sutka əvvəl lazım olan həcmdə qarışdırılır və quyuya vurulması üçün hazır saxlanılır.
3. Partiyalarla qarışdırma böyük həcmli çənlərdə maye dövrəni və ya pərli qarışdırıcılarla aparılır.
4. Vurma prosesində qarışdırmanın effektivliyi həddindən artıq operatorun

təcrübəsindən və diqqətindən asılıdır.

- A) 1.2
- B) 2.3
- C) 3.4
- D) 2.4
- E) 1.4

Testin çətinlik dərəcəsi: orta

İstinad: C.C.Azar, Q.Robello Samuel. Qazma mühəndisliyi. Bakı 2014

59. Sementləmə işi aparılarkən qazma məhlulunun açıq quyu lüləsində əvvəlcədən yaratdığı gil qabığı təmizləmək nə üçün lazımdır? Tam cavabı göstərin.

- A) Bəli, gil qabığı qoruyucu kəməri korroziyaya uğrada bilər
- B) Xeyr, gil qabığı sement məhlulu ilə kimyəvi reaksiyaya girərək sementləmənin effektivliyini artırır
- C) Bəli, gil qabığı açıq quyu lüləsinin diametrini kiçildir və lazım olan sement məhlulunun həcmi hesablamaya mane olur
- D) Xeyr, gil qabığı qoruyucu kəməri mərkəzdə saxlamağa kömək edir
- E) Bəli, gil qabığı qoruyucu kəmərin suxura bərkidilməsinə mane olur

Testin çətinlik dərəcəsi: orta

İstinad: C.C.Azar, Q.Robello Samuel. Qazma mühəndisliyi. Bakı 2014

60. Sement məhlulu ilə daha yüngül məhlul sıxışdırıldıqda bəzən sementin sıxlığı nasosun təzyiqi olmadan yüngül məhlulu cəld basaraq lülədən çıxarmağa kifayət edir. Bu hadisə necə adlanır?

- A) Semen sərbəst düşməsi

- B) Sementin ağır düşməsi
- C) Sementin yüngül düşməsi
- D) Sementin nasossuz vurulması
- E) Hidrostatik basqı

Testin çətinlik dərəcəsi: çətin

İstinad: C.C.Azar, Q.Robello Samuel. Qazma mühəndisliyi. Bakı 2014

61. Sementləmə zamanı quyuya vurulan məhlulun sürəti quyudan gələn məhlulun sürətindən az olur və qoruyucu kəmərin səthində boşluq yaranırsa, bu proses necə adlanır?

- A) Quyunun sərbəst düşməsi
- B) Quyunun yüklənməsi
- C) Quyunun boşalması
- D) Quyunun vakuuma düşməsi
- E) Quyunun iflası

Testin çətinlik dərəcəsi: çətin

İstinad: C.C.Azar, Q.Robello Samuel. Qazma mühəndisliyi. Bakı 2014

62. Sementləyici aqreqlərin adlandırılması hansı bəndə düz göstərilib?

- A) SA-320 M, tırtıl
- B) AC-400M1, 3SA-400A
- C) SA-550, 7SA-400
- D) 3SA-700M
- E) 5SA-320, AC-100M5

Testin çətinlik dərəcəsi: çətin

İstinad: Y.İbrahimov Neft və qaz quyularının təmir-təcrid işlərində sementlənmənin texnika və texnologiyası Bakı-2019

63. Sement məhlulun həcmi neçə m<sup>3</sup>-dən çox olduqda qarışdırıcı val üzərinə əlavə kürəklər quraşdırılır?

A) 5 m<sup>3</sup>

B) 3 m<sup>3</sup>

C) 7 m<sup>3</sup>

D) 9 m<sup>3</sup>

E) 11 m<sup>3</sup>

Testin çətinlik dərəcəsi: çətin

İstinad: Y.İbrahimov Neft və qaz quyularının təmir-təcrid işlərində sementlənmənin texnika və texnologiyası Bakı-2019

64. Təzyiqsiz sementləməni nə cür aparmaq olar?

A) Yalnız semetləyici aqreqatsız

B) Semetləyici aqreqatla,sifon üsulu ilə,jelonka ilə

C) semetləyici aqreqatla semetləyici aqreqatsız

D) QUS və QSK sementləmə başlığı ilə

E) Yalnız sifon üsulu,jelonka ilə atılan tonpanaj mərmisi tətbiq etməklə

Testin çətinlik dərəcəsi: çətin

İstinad: Y.İbrahimov Neft və qaz quyularının təmir-təcrid işlərində sementlənmənin texnika və texnologiyası Bakı-2019

65. Sement məhlulunun sedimentasiyası dedikdə nə başa düşülür?

A) Məhlulun bərkiməsi müddəti

- B) Məhlulun sement su nisbəti
- C) Məhlulun statik sürüşmə gərginliyi
- D) Məhluldakı hissəciklərin çökməsi
- E) Məhlulun hazırlanma üsulu

Testin çətinlik dərəcəsi: asan

İstinad: R.S.İbrahimov, B.A.Osmanov, Ş.O.Baxşəliyeva. Neft və qaz quyularının əsaslı təmiri

66. Çoxpilləli sementləmə nə zaman aparılır?

1. Sementi həlqəvari fəzada istənilən hündürlüyə qaldırmaq üçün nasosların gücü kifayət etmədikdə
2. Bir pillə ilə məhlulun vurulub nəzərdə tutulan yerə çatdırılması çox vaxt tələb etdikdə
3. Aşağı laylarda udulma zonası olduqda
4. Quyu dayaz olduqda
5. Quyuya endirilən kəmərlər defektli olduqda

- A) 1,2,5
- B) 1,2,3
- C) 2,3,4
- D) 2,4,5
- E) 1,3,5

Testin çətinlik dərəcəsi: asan

İstinad: R.S.İbrahimov, B.A.Osmanov, Ş.O.Baxşəliyeva. Neft və qaz quyularının əsaslı təmiri

67. Aşağıdakılardan hansı quyuların cari təmirinə aid deyil?

- A) Lay və kənar suların təcridi

- B) Qaldırıcı boru kəmərlərinin mayeyə batma dərinliyinin dəyişdirilməsi
- C) Quyuların yuyulması
- D) Parkerin endirilməsi
- E) Nasosun dəyişdirilməsi və yuyulması

Testin çətinlik dərəcəsi: orta

İstinad: R.S.İbrahimov, B.A.Osmanov, Ş.O.Baxşəliyeva. Neft və qaz quyularının əsaslı təmiri

68. Quyularda sulaşmanın qarşısı necə alınır?

- A) Boruları dəyişməklə
- B) Depressiyanı dəyişməklə
- C) Qazma məhlulu ilə
- D) Sementləmə yolu ilə
- E) Ştuseri dəyişməklə

Testin çətinlik dərəcəsi: asan

İstinad: R.S.İbrahimov, B.A.Osmanov, Ş.O.Baxşəliyeva. Neft və qaz quyularının əsaslı təmiri

69. Sementləmə prosesində bufer məhlulundan nə üçün istifadə olunur?

- A) Sement məhlulunun özlülüyünü azaldmaq
- B) Qazma məhlulunu turbulent rejimdə hərəkət etdirmək
- C) Sement məhlulunun tutuşma müddətini tənzimləmək
- D) Sement məhlulunun itkisinin qarşısını almaq
- E) Qazma məhlulunu sement məhlulundan ayırmaq

Testin çətinlik dərəcəsi: asan

İstinad: R.S.İbrahimov, B.A.Osmanov, Ş.O.Baxşəliyeva. Neft və qaz quyularının əsaslı təmiri

70. Sadalananlardan hansı quyudibi zonanın möhkəmləndirilməsi üsullarına aid deyil?

- A) Su-sement məhlulu ilə işlənmə
- B) Neft-sement məhlulu ilə işlənmə
- C) Quyudibi zonada neftin koklaşdırılması
- D) Yüksək molekullu birləşmələr vasitəsilə işlənmə
- E) Səthi aktiv maddələrlə işlənmə

Testin çətinlik dərəcəsi: asan

İstinad: R.S.İbrahimov, B.A.Osmanov, Ş.O.Baxşəliyeva. Neft və qaz quyularının əsaslı təmiri

71. Quyuların ləğvi zamanı görülən işləri seçin.

1. Quyunun yuyulması və divarının gil qabığı, neftli, parafin, qatranlı maddələr və korroziya məhsullarından təmizlənməsi.
2. Quyu dibindən bütün perforasiya və neft-qaz təzahürü intervalının bağlanmasını təmin edən dərinliyə qədər intervalda bütöv yaxud arakəsilən sement körpüsünün qurulması.
3. Quyu lüləsinin və sement körpüsünün qalan hissəsinin hermetikliyə təzyiq altında yoxlanması

- A) Yalnız 2
- B) 1.2
- C) 1,2,3
- D) 2.3
- E) 1.3

Testin çətinlik dərəcəsi: orta

İstinad: R.S.İbrahimov, B.A.Osmanov, Ş.O.Baxşəliyeva. Neft və qaz quyularının əsaslı təmiri

72. Koltubing (coiled tubing) texnologiyasının əsas üstünlüklərini seçin.

1. Quyudaxili əməliyyatların yerinə yetirilməsinin bütün mərhələlərində quyuyəzının hermetikliyinin təmin edilməsi.
2. Neft-qaz quyusunu süstləşdirmədən (boğmadan) işlərin yerinə yetirilməsi.
3. Təmir işlərinin yerinə yetirilməsində hazırlıq və yekun əməliyyatlara sərf olunan müddətin azaldılması.

A) 1,2,3

B) Yalnız 2

C) 1.2

D) 2.3

E) Yalnız 3

Testin çətinlik dərəcəsi: çətin

İstinad: D.Ə.İsgəndərov, Y.Ə.İbrahimov. Neft və Qaz quyularının əsaslı təmiri

73. Qoruyucu kəmərlərin hermetikliyinin bərpaşının hal-hazırda olan üsulları hansı qruplara bölünür?

1. Qoruyucu kəmərin daxili diametrini dəyişməyən
2. Qoruyucu kəmərin daxili diametrini azacıq artıran
3. Qoruyucu kəmərin daxili diametrini azacıq azaldan
4. Qoruyucu kəmərin daxili diametrini xeyli artıran
5. Qoruyucu kəmərin daxili diametrini xeyli azaldan

A) 1,2,3

B) 2.3



C) 4,5

D) 1,2,4

E) 1,3,5

Testin çətinlik dərəcəsi: çətin

İstinad: D.Ə.İsgəndərov, Y.Ə.İbrahimov. Neft və Qaz quyularının əsaslı təmiri

74. Sadalanan işlər qoruyucu kəmərlərin hermetikliyinin bərpasının hazırda olan üsullarından hansına aiddir?

- Quyuda bərkitmə yolu ilə kəmərin yiv birləşmələrinin bərkidilməsi
- Quyuağzından kəmərarası fəzanın sementlənməsi
- Kəmərin zədələnmiş hissəsinin yenisi ilə əvəzlənməsi

A) Qoruyucu kəmərin daxili diametrini azacıq artıran

B) Qoruyucu kəmərin daxili diametrini dəyişməyən

C) Qoruyucu kəmərin daxili diametrini azacıq azaldan

D) Qoruyucu kəmərin daxili diametrini xeyli azaldan

E) Qoruyucu kəmərin daxili diametrini xeyli artıran

Testin çətinlik dərəcəsi: orta

İstinad: D.Ə.İsgəndərov, Y.Ə.İbrahimov. Neft və Qaz quyularının əsaslı təmiri

75. Kəmərin bükülməsinin təmiri zamanı bükülmüş hissə düzləndirilir və düzləndirilmiş sahədə kəmərdəki deffektdən təzyiq altında sement məhlulu laya vurulur. Sement məhlulunun vurulması nə üçün aparılır?

A) Düzləndirilmiş hissənin təzyiqə davamlılığını yoxlamaq məqsədilə

B) Quyunu bağlamaqla məhsuldar lay ilə yer səthi arasındakı əlaqəni kəsmək məqsədilə

C) Məhsuldar layın keçiriciliyinin artırılması məqsədilə

D) Kənar suların daxil olmasının və suxurların tökülməsinin qarşısını almaq məqsədilə

E) Sonradan perforasiya etmək məqsədilə

Testin çətinlik dərəcəsi: orta

İstinad: D.Ə.İsgəndərov, Y.Ə.İbrahimov. Neft və Qaz quyularının əsaslı təmiri

76. Quyuda aparılan təcrid/sementləmə işində boruların pərçimlənməsi səbəblərini sadalayın.

1. Sement məhlulunun kəmərdəki defektdən dövr etməsi
2. Sementləyici avadanlığın nasazlığı
3. Hazırlıq zamanı quyunun vəziyyətinin tam təhlil edilməməsi
4. Quyunun 3000 metrdən dərin olması
5. Quyunun 1000 metrdən dayaz olması

A) A) 2,3,4

B) B) 3,5

C) C) 1,2,3

D) D) 4,5

E) E) 1,4,5

Testin çətinlik dərəcəsi: orta

İstinad: D.Ə.İsgəndərov, Y.Ə.İbrahimov. Neft və Qaz quyularının əsaslı təmiri

77. Təzyiqsiz sementləmə hansı hallarda aparılır?

1. Yuxarıda yerləşən horizonta keçid zamanı.
2. Əlavə endirilmiş istismar kəmərlərinin sementlənməsi zamanı.
3. Perforasiya dəliklərinin bağlanması zamanı.

4. Kənar suların daxil olması təhlükəsi olmayan zaman.

A) Yalnız 3

B) 1,2,4

C) Yalnız 2

D) Yalnız 4

E) 2.3

Testin çətinlik dərəcəsi: orta

İstinad: D.Ə.İsgəndərov, Y.Ə.İbrahimov. Neft və Qaz quyularının əsaslı təmiri

78. Sementləyici borular qoyulacaq sement körpüsünün aşağı intervalına qədər endirilir, sement məhlulu vurulur, sement məhlulunun borudaxilində və boruarxasında səviyyəsi bərabərləşdirilir, sementləyici borular sement körpüsünün yuxarı intervalına qədər qaldırılaraq artıq sement yuyulur, sementləyici borular 80-100 metr daha qaldırılır və quyuağzı bağlanılaraq sementin bərkiməsi gözlənilir. Təzqiyisiz sementləmənin təsvir olunan üsulu necə adlanır?

A) Sifon metodu

B) Jelonka metodu

C) Sementləyici alət metodu

D) Fontan quyularında təzyiqsiz sement körpüsünün yaradılması üsulu

E) Kombinə edilmiş üsul

Testin çətinlik dərəcəsi: çətin

İstinad: D.Ə.İsgəndərov, Y.Ə.İbrahimov. Neft və Qaz quyularının əsaslı təmiri

79. Sadalananlardan biri təzyiq altında sementləmə üsullarına aid deyil:

- A) Sement stəkanının sonradan qazılması ilə boru daxilindən sementləmə
- B) Sement məhlulunun yuyulması ilə boru daxilindən sementləmə
- C) Kombinə edilmiş sementləmə
- D) Jelonka üsulu
- E) İstismar kəmərin daxilindən sementləmə (Perkins üsulu)

Testin çətinlik dərəcəsi: çətin

İstinad: D.Ə.İsgəndərov, Y.Ə.İbrahimov. Neft və Qaz quyularının əsaslı təmiri

80. Sementləmədən əvvəl layın güclü udma qabiliyyətini zəiflətmək üçün hansı işlər görülür?

1. Laya qum yeridilməsi
2. Tutuşma müddəti az olan xüsusi sementlərdən (pasta) istifadə
3. Gilli məhlul vurulması

- A) 1,2,3
- B) Yalnız 1
- C) Yalnız 2
- D) Yalnız 3
- E) 2,3

Testin çətinlik dərəcəsi: çətin

İstinad: D.Ə.İsgəndərov, Y.Ə.İbrahimov. Neft və Qaz quyularının əsaslı təmiri

81. Neft əsaslı sement məhlulunun üstünlüklərinə aid deyil:

- A) Su ilə təmasda olduqda tez tutuşur və bərkiyir
- B) Layın daha dərin çatlarına qədər daxil ola bilir

- C) Su ilə təmasda olmadıqda uzun müddət hərəkətli qalır
- D) Bərkidikdə daha yüksək mexaniki xüsusiyyətlərə malik olur
- E) İqtisadi cəhətdən hazırlanma su əsaslı sement məhlulundan daha ucuzdur

Testin çətinlik dərəcəsi: asan

İstinad: D.Ə.İsgəndərov, Y.Ə.İbrahimov. Neft və Qaz quyularının əsaslı təmiri

82. Tamponaj sementinin karbohidrogen maye ilə daha yaxşı qarışması, məhlulun uzun müddət hərəkətli qalması və su ilə təmasda olduğu zaman karbohidrogenin ayrılmasının asanlaşdırılması üçün neft əsaslı sement məhluluna hansı reagent əlavə olunur?

- A) Yüngülləşdiricilər
- B) Ağırlaşdırıcılar
- C) Polimerlər
- D) Səthi aktiv maddələr
- E) Qum və ya çınqıl

Testin çətinlik dərəcəsi: çətin

İstinad: D.Ə.İsgəndərov, Y.Ə.İbrahimov. Neft və Qaz quyularının əsaslı təmiri

83. Neft əsaslı sement məhlulunun hazırlanması zamanı tərkib hissələrinin əlavə edilməsi ardıcılığını təyin edin.

1. Karbohidrogen maye
2. Tamponaj sement
3. Səthi aktiv maddə

A) 1,2,3

B) 2,1,3

C) 2,3,1

D) 3,2,1

E) 1,3,2

Testin çətinlik dərəcəsi: çətin

İstinad: D.Ə.İsgəndərov, Y.Ə.İbrahimov. Neft və Qaz quyularının əsaslı təmiri

84. Neft əsaslı sement məhlulu quyuya vurularkən bufer mayesi kimi əsasən nə istifadə edilir?

A) Dəniz suyu

B) Karbohidrogen maye

C) Səthi aktiv maddə

D) Polimer məhlulu

E) Şirin su

Testin çətinlik dərəcəsi: orta

İstinad: D.Ə.İsgəndərov, Y.Ə.İbrahimov. Neft və Qaz quyularının əsaslı təmiri

85. Aşağıdakı ifadələrdən hansı doğrudur?

A) Sementin tutuşma müddətinin az olması daha məqsədəuyğundur

B) Sementin istənilən hündürlüyə çətdirilmə müddətinin çox olması daha məqsədəuyğundur

C) Sementin tutuşma müddətinin çox olması daha məqsədəuyğundur

D) Sementin tutuşma müddətinin çox bərkimə müddətinin az olması daha məqsədəuyğundur

E) Sementin hazırlanma müddətinin çox olması daha məqsədəuyğundur

Testin çətinlik dərəcəsi: çətin

İstinad: D.Ə.İsgəndərov, Y.Ə.İbrahimov. Neft və Qaz quyularının əsaslı təmiri

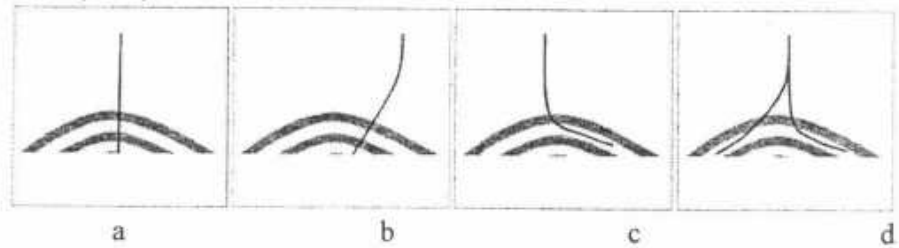
86. Sementin tutuşma müddətinə təsir edən amillərə aid deyil.

- A) Su-sement nisbəti
- B) Sementin üyüdülmə narınlığı
- C) Kəmərin diametri
- D) Sementin tərkibi
- E) Lay temperaturu

Testin çətinlik dərəcəsi: asan

İstinad: D.Ə.İsgəndərov, Y.Ə.İbrahimov. Neft və Qaz quyularının əsaslı təmiri

87. Quyu növlərini şəkildə göstərilən təsvirlərə uyğunlaşdırın.



1 – Maili istiqamətlənmiş

2 – Şaquli

3 – Horizontal

4 – Çoxlüləli

A) 1-c,2-a,3-b,4-d

B) 1-d,2-a,3-c,4-b

C) 1-b,2-d,3-c,4-a

D) 1-b,2-a,3-d,4-c

E) 1-b,2-a,3-c,4-d

Testin çətinlik dərəcəsi: asan

İstinad: D.Ə.İsgəndərov, Y.Ə.İbrahimov. Neft və Qaz quyularının əsaslı təmiri

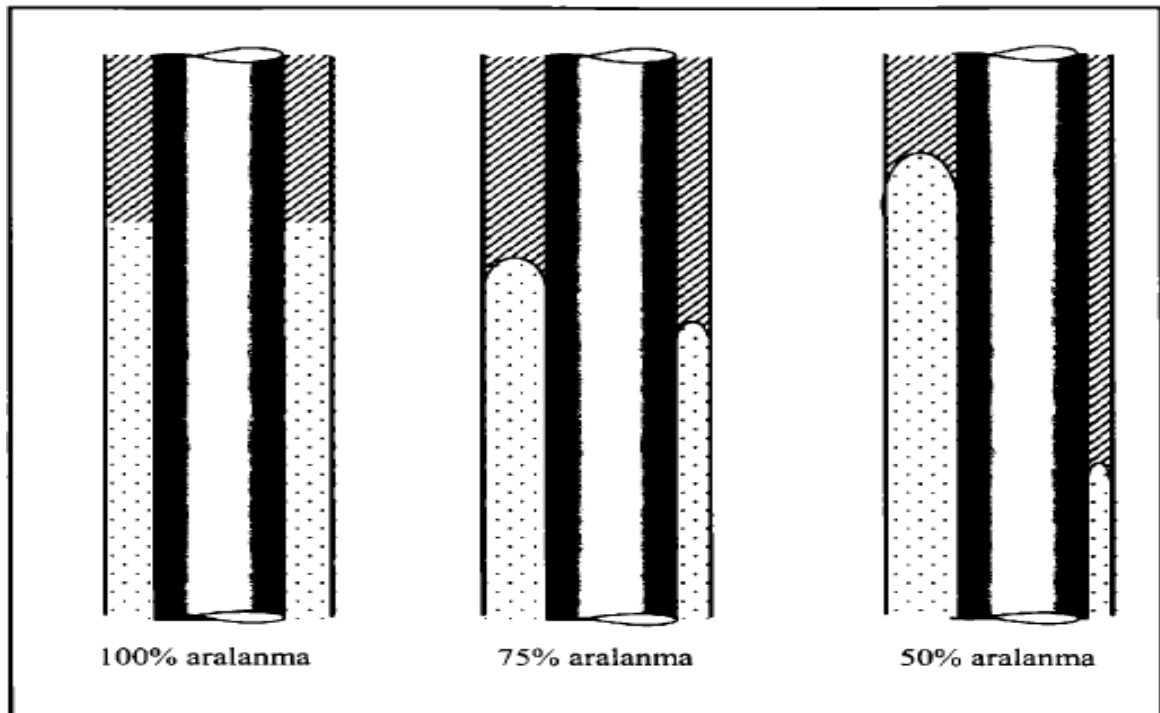
88. Sementləmə aqreqları ilə sement körpüsün yaradılması zamanı tələb olunan sement məhlulun həcmi hansı düsturla ölçülür?

- A)  $V_{sem} = \rho_{su} + V_{quyu}(0.2 + c_1 + c_2 + c_3)$   
B)  $V_{sem} = \rho_{su} + V_{quyu}(0.02 + c_1 + c_2 + c_3)$   
C)  $V_{sem} = \rho_{quyu} + V_{boru}(0.2 + c_1 + c_2 + c_3)$   
D)  $V_{sem} = \rho_{sem} + V_{quyu}(0.2 + c_1 + c_2 + c_3)$   
E)  $V_{sem} = \rho_{sem} + V_{boru}(0.02 + c_1 + c_2 + c_3)$

Testin çətinlik dərəcəsi: çətin

İstinad: Y.İbrahimov Neft və qaz quyularının təmir-təcrid işlərində sementlənmənin texnika və texnologiyası Bakı-2019

89. Şəkildə qoruyucu kəmərin mərkəzdən yayınması zamanı sement məhlulunun axını göstərilmişdir. Bu hadisənin qarşısını almaq üçün nə istifadə olunur?



- A) Qaşıyıcılar  
B) Ağırlaşdırılmış qazma boruları  
C) İki tıxac üsulu



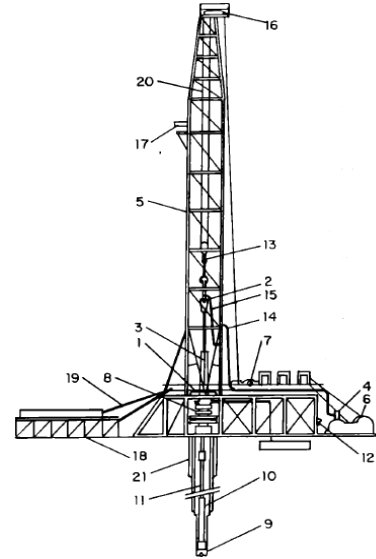
D) Mərkəzləşdiricilər

E) Ağırlaşdırılmış sement məhlulu

Testin çətinlik dərəcəsi: asan

İstinad: C.C.Azar, Q.Robello Samuel. Qazma mühəndisliyi

90. Şəkində müvafiq olaraq kəlləçarx-tal kanat-tal bloku göstərin.



A) 16-20-13

B) 13-2-15

C) 3-1-7

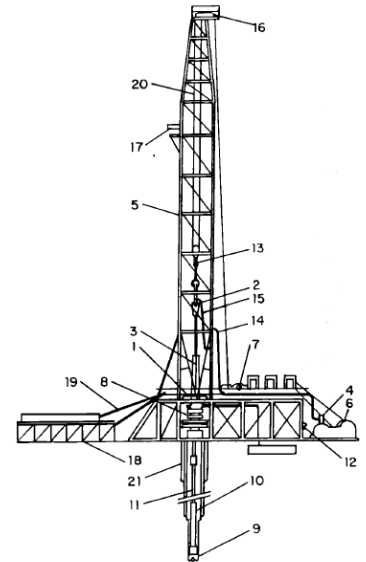
D) 17-13-2

E) 11-10-9

Testin çətinlik dərəcəsi: asan

İstinad: R.S.İbrahimov, B.A.Osmanov, Ş.O.Baxşəliyeva. Neft və qaz quyularının əsaslı təmiri

91. Şəkildə rotor stolu-qoruyucu kəmər-qazma baltasını göstərin.



A) 7-8-10

B) 2-15-14

C) 4-6-12

D) 1-21-9

E) 16-20-17

Testin çətinlik dərəcəsi: asan

İstinad: R.S.İbrahimov, B.A.Osmanov, Ş.O.Baxşəliyeva. Neft və qaz quyularının əsaslı təmiri

92. İşçilərə ilkin təlimatı kim keçir?

- A) Əməyin mühafizə şöbəsinin mühəndisi
- B) Əməyin mühafizəsi şöbəsinin rəisi
- C) Sahə və ya işin rəhbəri
- D) Həmkarlar ittifaqı komitəsinin sədri
- E) Müəssisənin direktoru

Testin çətinlik dərəcəsi: asan

İstinad: Y.H.Bünyətov. Əməyin mühafizəsi (məlumat kitabı). Bakı, 2003. Səh. 127

93. İşçilərə ilkin təlimat harda keçirilir?

- A) Baş mühəndisin yanında
- B) İşçinin göndərildiyi sahədə
- C) Həmkarlar ittifaqı komitəsində
- D) Əməyin mühafizəsi otağında
- E) Əməyin mühafizəsi şöbəsinin rəisinin yanında

Testin çətinlik dərəcəsi: asan

İstinad: Y.H.Bünyətov. Əməyin mühafizəsi (məlumat kitabı). Bakı, 2003. Səh. 127

94. İş yerlərində əmək şəraiti dəyişərsə və ya hər hansı bir bədbəxt hadisə baş verərsə bu zaman işçilərə hansı təlimat keçirilməlidir?

- A) Təkrar təlimat
- B) İlkin təlimat
- C) Növbədənəcnar təlimat
- D) Birdəfəlik təlimat
- E) Giriş təlimat

Testin çətinlik dərəcəsi: asan

İstinad: Y.H.Bünyətov. Əməyin mühafizəsi (məlumat kitabı). Bakı, 2003. Səh. 127

95. İş yerində təlimat öz növbəsində hansı təlimatlara bölünür?

- A) İlkin, giriş və növbədənkənar
- B) İlkin, vaxtaşırı, növbədənkənar və birdəfəlik
- C) Giriş, vaxtaşırı, birdəfəlik və növbədənkənar
- D) Giriş, vaxtaşırı və növbədənkənar
- E) Giriş, ilkin, vaxtaşırı, birdəfəlik və növbədənkənar

Testin çətinlik dərəcəsi: asan

İstinad: Y.Əhmədov, T.Rəhimov. İşçilərin sağlamlığı və əməyin təhlükəsizliyi. I cild. Bakı, 2010. Səh. 456

96. Normal əmək və istirahət rejiminə riayət edilməsinə uyğun 5 günlük iş həftəsində gündəlik normal iş vaxtının müddəti neçə saatdır?

- A) 8 saatdan artıq olmamalıdır
- B) 10 saatdan artıq olmamalıdır
- C) 7 saatdan artıq olmamalıdır
- D) 5 saatdan artıq olmamalıdır
- E) 6 saatdan artıq olmamalıdır

Testin çətinlik dərəcəsi: orta

İstinad: S.Məmmədov, İ.Cavadova, A.Bəkirov. Əmək münasibətini tənzimləyən sənədlər. Bakı, 2005. Səh. 233

97. Normal əmək və istirahət rejiminə riayət edilməsinə uyğun 5 günlük iş həftəsində həftəlik normal iş vaxtının müddəti neçə saatdır?

- A) 40 saatdan artıq olmamalıdır
- B) 35 saatdan artıq olmamalıdır
- C) 36 saatdan artıq olmamalıdır
- D) 33 saatdan artıq olmamalıdır
- E) 45 saatdan artıq olmamalıdır

Testin çətinlik dərəcəsi: orta

İstinad: S.Məmmədov, İ.Cavadova, A.Bəkirov. Əmək münasibətini tənzimləyən sənədlər. Bakı, 2005. Səh. 233

98. Təhlükəli və zərərli amillər hansı qruplara bölünür?

- A) Kimyəvi, bioloji və psixofizioloji
- B) Sosioloji, kimyəvi, bioloji və psixofizioloji
- C) Bioloji və psixofizioloji
- D) Fiziki və kimyəvi və psixofizioloji
- E) Fiziki, kimyəvi, bioloji və psixofizioloji

Testin çətinlik dərəcəsi: orta

İstinad: Y.Əhmədov, T.Rəhimov. İşçilərin sağlamlığı və əməyin təhlükəsizliyi. I-cild. Bakı, 2010. Səh. 456

99. İş yerlərində attestasiyanın keçirilməsi neçə müddətdən bir aparılır?

- A) İki ildə bir dəfədən az olmayaraq
- B) Dörd ildə bir dəfədən az olmayaraq
- C) Üç ildə bir dəfədən az olmayaraq
- D) Beş ildə birdəfədən az olmayaraq
- E) İldə bir dəfədən az olmayaraq

Testin çətinlik dərəcəsi: orta

İstinad: Y.Əhmədov, T.Rəhimov. İşçilərin sağlamlığı və əməyin təhlükəsizliyi. I cild. Bakı, 2010. Səh. 456

100. Qadınlar üçün əllə daşınan yüklərin yüklənilib boşaldılması və daşınması zamanı çəkisi maksimum nə qədər olmalıdır ?

- A) 25 kq-dan artıq olmamalıdır
- B) 15 kq-dan artıq olmamalıdır
- C) 30 kq-dan artıq olmamalıdır
- D) 50 kq-dan artıq olmamalıdır
- E) 10 kq-dan artıq olmamalıdır

Testin çətinlik dərəcəsi: çətin

İstinad: Neftqazçıxartma sənayesində təhlükəsizlik qaydaları. Bakı, 2005. Səh. 526

101. Əl ilə yüklərin daşınması məsafəsi neçə metrdən artıq olduqda yüklərin daşınmasına icazə verilmir?

- A) 80 metrdən artıq olduqda
- B) 40 metrdən artıq olduqda
- C) 60 metrdən artıq olduqda
- D) 100 metrdən artıq olduqda
- E) 120 metrdən artıq olduqda

Testin çətinlik dərəcəsi: çətin

İstinad: Neftqazçıxartma sənayesində təhlükəsizlik qaydaları. Bakı, 2005. Səh. 526

102. Nə zaman yüklərin yüksəkliyə qaldırılmasına icazə verilir?

- A) Yük qaldırılan meydança pilləkanla təchiz olunduqda və meydançanın hündürlüyü 3 m-dən çox olmadıqda
- B) Yük qaldırılan meydança pilləkanla təchiz olunmadıqda və meydançanın hündürlüyü 3 m-dən çox olmadıqda
- C) Yük qaldırılan meydança pilləkanla təchiz olunduqda və meydançanın hündürlüyü 4 m-dən çox olmadıqda
- D) Yük qaldırılan meydança pilləkanla təchiz olunmadıqda və meydançanın hündürlüyü 4 m-dən çox olmadıqda
- E) Yük qaldırılan meydança pilləkanla təchiz olunduqda və meydançanın hündürlüyü 5 m-dən çox olmadıqda

Testin çətinlik dərəcəsi: çətin

İstinad: Neftqazçıxartma sənayesində təhlükəsizlik qaydaları. Bakı, 2005. Səh. 526

103. İstehsalat binalarında otaqların tavanı döşəmədən minimum nə qədər məsafədə olmalıdır?

- A) 2 metrdən az olmamalıdır
- B) 3 metrdən az olmamalıdır

- C) 4 metrdən az olmamalıdır
- D) 1 metrdən az olmamalıdır
- E) 2,5 metrdən az olmamalıdır

Testin çətinlik dərəcəsi: orta

İstinad: Y.H.Bünyətov. Əməyin mühafizəsi. Məlumat kitabı. Bakı, 2003. Səh. 127

104. Elektrik cərəyanının təsirindən qoruyan mühafizə vasitəsini göstərin?

- A) Dezaktivasiya vasitələri
- B) Səsboğən
- C) İzoləedici örtüklər və qurğular
- D) Hermetikləşdirici qurğu
- E) İşıq filtrləri

Testin çətinlik dərəcəsi: asan

İstinad: Y.Əhmədov, T.Rəhimov. İşçilərin sağlamlığı və əməyin təhlükəsizliyi. II cild. Bakı, 2011. Səh. 500

105. Yer səthindən 2 metrdən yüksəklikdə iş aparılan zaman əsasən nədən istifadə olunmalıdır?

- A) Rezin əlcəkdən
- B) Xüsusi çəkmələrdən
- C) Qulaqcıqdan
- D) Eynəkdən
- E) Qoruyucu kəmərdən

Testin çətinlik dərəcəsi: asan

İstinad: Y.Əhmədov, T.Rəhimov. İşçilərin sağlamlığı və əməyin təhlükəsizliyi. II cild. Bakı, 2011. Səh. 500

106. Nəfəs yollarının mühafizəsi üçün hansı mühafizə vasitələrindən istifadə olunur?

- A) Şlanqlı əleyhqazlardan

- B) Süzgəcli əleyhqazlar və qulaqcıqlardan
- C) Süzgəcli, oksigenli əleyhqazlar və dəbilqədən
- D) Resperatorlar, əleyhqazlar və eynəkdən
- E) Resperator və əleyhqazlardan

Testin çətinlik dərəcəsi: orta

İstinad: Müəssisələrdə texniki təhlükəsizlik və əməyin mühafizəsinin təşkilinə dair mühüm aspektlər. Bakı, 2008

107. Qapalı sınıqlar zamanı ilk tibbi yardım kimi nə etmək lazımdır?

- A) Sadəcə həkimi gözləmək
- B) Ağrıkəsici dərman vermək və tibb müəssisəsinə çatdırmaq
- C) Şına qoyub tərpənməz vəziyyətdə saxlamaq, tibb müəssisəsinə çatdırmaq
- D) Təmiz havaya çıxarmaq bintlə sarımaq
- E) Deformasiya uğramış nahiyəni düzləndirib bintlə sarımaq

Testin çətinlik dərəcəsi: çətin

İstinad: Tibb bacısının məlumat kitabı Bakı 2008

108. Bədbəxt hadisə nədir?

- A) Texniki qurğuların dayanması, yaxud nasazlığı
- B) İşçinin və ya işçilərin iş yerlərində alığı xəsarətdir
- C) Texnoloji rejiminin pozulması
- D) Nəzarət edilə bilməyən partlayış və yanğın
- E) Təhlükəli maddələrin ətraf mühitə yayılması

Testin çətinlik dərəcəsi: asan

İstinad: Əməyin mühafizəsi və Texniki təhlükəsizlik haqqında Azərbaycan Respublikasının Qanunları

109. İstehsalat təhlükəsi və ya zərərli amillərin təsirinin qarşısını alan və ya azaldan vasitələr necə adlanır?



A) Təhlükəsizlik vasitələri

B) Mühafizə vasitələri

C) Kollektiv vasitələri

D) Xilasetmə vasitələri

E) Xəbərvermə vasitələri

Testin çətinlik dərəcəsi: asan

İstinad: Əməyin mühafizəsi və Texniki təhlükəsizlik haqqında Azərbaycan Respublikasının Qanunları

110. Yanan metalları nə ilə söndürmək olar?

A) Xüsusi təyinatlı tozlarla

B) Ümumi təyinatlı tozlarla

C) Köpüklə

D) Su ilə

E) Buxarla

Testin çətinlik dərəcəsi: çətin

İstinad: Yanğın təhlükəsizliyi haqqında Azərbaycan Respublikası Qanunu Bakı-1997  
Azərbaycan Respublikasında yanğın təhlükəsizliyi qaydaları

111. Gərginlik altında olan avadanlıqlarda baş vermiş yanğıni söndürərkən ilk növbədə nə etmək lazımdır?

A) Bölməni hermetikləşdirmək

B) Qəza bölməsini və avadanlıqları cərəyandan ayırmaq

C) Bölməni su ilə doldurmaq

D) Koşma ilə üstünü bağlamaq

E) Bölməni köpüklə doldurmaq

Testin çətinlik dərəcəsi: çətin

İstinad: Yanğın təhlükəsizliyi haqqında Azərbaycan Respublikası Qanunu Bakı-1997  
Azərbaycan Respublikasında yanğın təhlükəsizliyi qaydaları

112. Yanğın həyəcan signalı verilərkən hansı fəaliyyətləri yerinə yetirmək lazımdır?

- A) İşı dayandırmaq, toplantı məntəqəsinə getmək və növbəti komandanı gözləmək
- B) İşı davam etmək və heyətdən yanğının söndürülməsinə nümayəndə ayırmaq
- C) İşı dayandırmaq, əşyaları götürmək, otaqları bağlayıb ərazini tərk etmək
- D) Bölməni hermetikləşdirmək və sahil yanğınsöndürmə dəstələrini gözləmək
- E) Yanğın yerini axtarmaq və onu söndürməyə başlamaq

Testin çətinlik dərəcəsi: çətin

İstinad: Yanğın təhlükəsizliyi haqqında Azərbaycan Respublikası Qanunu (Bakı-10.06.1997) Respublikasında yanğın təhlükəsizliyi qaydaları

113. Süni tənəffüs hansı yollar ilə verilir?

- A) Yalnız ağızdan-ağıza
- B) Yalnız ağızdan-buruna
- C) Ağızdan-ağıza, ağızdan-buruna
- D) Bədəni masaj etməklə
- E) Əl və ayağı hərəkət etdirməklə

Testin çətinlik dərəcəsi: çətin

İstinad: Müəssisələrdə texniki təhlükəsizlik və əməyin mühafizəsinin təşkilinə dair mühüm aspektlər. Bakı, 2008

114. Peşə xəstəliyi nədir ?

- A) Əmək qabiliyyətini qismən itirməklə nəticələnən xəstəlik
- B) Əmək qabiliyyətini müvəqqəti itirməklə nəticələnən xəstəlik
- C) Vəzifəsini yerinə yetirərkən aldığı zərərli amillərin təsirindən yaranmış xəstəlik
- D) Əmək qabiliyyətini tam itirməklə nəticələnən xəstəlik
- E) Əmək qabiliyyətini 3 gündən az olmayaraq itirməklə nəticələnən xəstəlik

Testin çətinlik dərəcəsi: orta

İstinad: Müəssisələrdə texniki təhlükəsizlik və əməyin mühafizəsinin təşkilinə dair mühüm aspektlər. Bakı, 2008

115. Bədbəxt hadisə baş verən zamanı ilk növbədə iş rəhbərinin vəzifəsi:

- A) Zərərçəkənə heç bir kömək etməməli və rəhbərliyə xəbər verməli
- B) Həmkarlar ittifaqı təşkilatına xəbər verməli və tibb məntəqəsinə çatdırılmalı
- C) Sanitariya-epidemioloji xidmətinə xəbər verməli və tibb məntəqəsinə çatdırılmalı
- D) Zərərçəkənə ilk tibbi yardım göstərilməli və tibb məntəqəsinə çatdırılmasını təşkil etməli və rəhbərliyə xəbər verməli
- E) Müəssisənin rəhbərliyinə və zərər çəkənin evinə məlumat verməli

Testin çətinlik dərəcəsi: orta

İstinad: Azərbaycan Neft Sənayesində Əməyin Mühafizəsinin Vahid İdarəetmə Sistemi. Bakı, 2004

116. Zərərli istehsalat amillərinin təsiri nəticəsində yaranan xəstəliyi:

- A) Peşə xəstəliyi
- B) Sarılıq xəstəliyi
- C) Sətəlcəm xəstəliyi
- D) Şəkər xəstəliyi
- E) Qızılça xəstəliyi

Testin çətinlik dərəcəsi: asan

İstinad: Azərbaycan Neft Sənayesində Əməyin Mühafizəsinin Vahid İdarəetmə Sistemi. Bakı, 2004

117. Hansı hündürlükdən başlayaraq "Yüksəklikdə görülən işlər" anlayışı qüvvəyə minir?

- A) 3.0 m
- B) 2.5 m
- C) 5.0 m
- D) 1.8m
- E) 2.10 m

Testin çətinlik dərəcəsi: asan

İstinad: Azərbaycan Respublikası Fövqəladə Hallar Nazirliyinin qərarı ilə 2016-cı ildə təsdiq edilib. Hündürlükdə iş zamanı texniki təhlükəsizlik Qaydaları. Bakı, 2016

118. Kollektiv mühafizə vasitələri nədir?

- A) Kənar şəxsləri qorumaq üçün tətbiq edilən vasitələr
- B) Tək bir adamı qorumaq üçün tətbiq edilən vasitələr
- C) Dəzgahları qorumaq üçün tətbiq edilən vasitələr
- D) Bütün sex işçilərini qorumaq üçün tətbiq edilən vasitələr
- E) İki və ya çox işçini qorumaq üçün tətbiq edilən vasitələr

Testin çətinlik dərəcəsi: asan

İstinad: Azərbaycan Respublikası Əmək Məcəlləsi. Bakı, 1999

119. Təxliyyə (köçürmə) planları hansı binalarda tərtib olunur?

- A) 10 nəfərdən çox insan olan
- B) 100 nəfərdən çox insan olan
- C) Hamısında
- D) 17 nəfərdən çox insan olan
- E) 27 nəfərdən çox insan olan

Testin çətinlik dərəcəsi: asan

İstinad: Azərbaycan Respublikasında yanğın təhlükəsizliyi qaydaları. Bakı, 2001

120. Yanğınsöndürmə vasitələrindən istifadə qaydalarını kimlər bilməlidirlər?

- A) Sex rəisi
- B) Fəhlələr və aparatçılar
- C) Qulluqçular
- D) Fəhlə və qulluqçuların hamısı

E) Ustalar və çilingərlər

Testin çətinlik dərəcəsi: orta

İstinad: Azərbaycan Respublikasında yanğın təhlükəsizliyi qaydaları. Bakı, 2001

121. Müəssisədə yanğın təhlükəsizliyi qaydalarına kimlər əməl etməlidir?

A) Fəhlə və qulluqçuların hamısı

B) Sex rəisi

C) Qulluqçular

D) Fəhlələr və aparatçılar

E) Ustalar çilingərlər

Testin çətinlik dərəcəsi: asan

İstinad: Azərbaycan Respublikasında yanğın təhlükəsizliyi qaydaları. Bakı, 2001

122. Yanğın təhlükəsizliyinə aid olan normativ sənədlər:

A) Standartlar, yanğın təhlükəsizliyi normaları, qaydaları və təlimatları

B) Dövlət Əmək Müfəttişliyi Xidməti haqqında Əsasnamə

C) Sanitariya-epidemioloji qaydalar haqqında Əsasnamə

D) Həmkarlar ittifaqının nizamnaməsi

E) Aktlar, xidməti yazılar və texniki təhlükəsizlik qaydaları

Testin çətinlik dərəcəsi: asan

İstinad: Yanğın təhlükəsizliyi haqqında Azərbaycan Respublikasının Qanunu. Bakı, 1997

123. Məişət və iş otaqlarında hansı elektrik cihazlarından istifadə etmək qadağandır?

A) Slaydoskopdan, telefonda, printerdən

B) Kompüterdən, printerdən. Proyektordan

C) Kompüterdən, telefonda, printerdən, kondisionerdən

D) Yüksək tezlikli sobadan, elektrik qızdırıcı cihazlardan, elektrik su qəfədanından

E) Proyektordan, kondisionerdən, slaydoskopdan

Testin çətinlik dərəcəsi: orta

İstinad: Azərbaycan Respublikasında yanğın təhlükəsizliyi qaydaları. Bakı, 2001

124. Fövqəladə hal baş verərsə hansı nömrəyə zəng etmək lazımdır?

- A) 112
- B) 104
- C) 102
- D) 103
- E) 101

Testin çətinlik dərəcəsi: çətin

İstinad: Fövqəladə Hallar Nazirliyinin qaynar xətti

125. Binalarda yanğına qarşı nə olmalıdır?

- A) Pilləkan qəfəsində dəmir qapı
- B) Köçürmə sxemləri və işarələri, xəbərdarlıq plakatları, yanğınsöndürmə vasitələri
- C) Təlimatın keçirilməsi üçün xüsusi otaq
- D) Dəhlizdə qumla təchiz edilmiş yanğın lövhəsi
- E) Mərtəbələrdə əlavə nərdivanla

Testin çətinlik dərəcəsi: asan

İstinad: Azərbaycan Respublikasında yanğın təhlükəsizliyi qaydaları. Bakı, 2001

126. Yanğın baş verən zaman ilkin yanğınsöndürmə vasitələrindən kimlər istifadə etməlidir?

- A) Sex rəisi
- B) Növbə rəisi
- C) Fəhlə və qulluqçular
- D) Texnoloq
- E) Yanğın söndürmə komandiri

Testin çətinlik dərəcəsi: orta

İstinad: Azərbaycan Respublikasında yanğın təhlükəsizliyi qaydaları. Bakı, 2001

127. Yanğın aşkar etdikdə nə etməli?

- A) Dərhal bələdiyyəyə xəbər vermək
- B) Dərhal polis mühafizə bölməsinə xəbər vermək
- C) İcra hakimiyyətinə xəbər vermək
- D) Dərhal yanğından mühafizə bölməsinə xəbər vermək
- E) Dərhal əmək müfəttişliyinə xəbər vermək

Testin çətinlik dərəcəsi: çətin

İstinad: Azərbaycan Respublikasında yanğın təhlükəsizliyi qaydaları. Bakı, 2001

128. Fərdi mühafizə vasitələri hansılardır?

- A) Tənəffüs orqanları mühafizə vasitələri, dəri səthi mühafizə vasitələri və tibbi mühafizə vasitələri
- B) Görmək və eşitmək üçün mühafizə vasitələri
- C) Danışmaq üçün mühafizə vasitələri, dəri səthi mühafizə vasitələri
- D) Anlatmaq üçün mühafizə vasitələri, ayaq üçün mühafizə vasitələri
- E) İtdən və ildandan qorunmaq üçün mühafizə vasitələri

Testin çətinlik dərəcəsi: asan

İstinad: Azərbaycan Respublikası Əmək Məcəlləsi. Bakı, 1999