

**Böyük mühəndis-laborant (Mərkəzi mühəndis-texnoloji xidməti üzrə)  
vəzifəsi üzrə test tapşırıqları**

1. Yer səthinə çıxmayıb Yer qabığının içərisində soyuyan maqma hansı növ süxurlar əmələ gətirir?

- A) Çökmə
- B) Effuziv
- C) İntruziv
- D) Mezomorfik
- E) Destruktiv

Testin çətinlik dərəcəsi: çətin

İstinad: A.X.Mirzəcanzadə, M.Ə.İskəndərov, M.Ə.Abdullayev,  
R.Q.Ağayev, S.M.Əliyev, Ə.C.Əmirov, Ə.F.Qasımov. Neft Və Qaz  
Yataqlarının İstismarı və İşlənilməsi. Bakı, 2010

2. Əgər lay istismar olunarsa, yəni layda maye və ya qaz hərəkət edərsə, layın hər hansı bir nöqtəsində ölçülmüş təzyiq necə adlandırılır?

- A) Statik lay təzyiqi
- B) Termobarik lay təzyiqi
- C) İlkin lay təzyiqi
- D) Neftin dinamik təzyiqi
- E) Dinamik lay təzyiqi

Testin çətinlik dərəcəsi: asan

İstinad: A.X.Mirzəcanzadə, M.Ə.İskəndərov, M.Ə.Abdullayev, R.Q.Ağayev, S.M.Əliyev, Ə.C.Əmirov, Ə.F.Qasımov. Neft Və Qaz Yataqlarının İstismarı və İşlənilməsi. Bakı, 2010

3. Lay enerjisinin novləri nədən asılıdır?

- A) Layın temperaturundan
- B) Lay süxürlərinin növündən
- C) İstismarda olan quyuların sayından
- D) Coğrafi zonadan
- E) Geoloji yatım şəraitindən

Testin çətinlik dərəcəsi: asan

İstinad: A.X.Mirzəcanzadə, M.Ə.İskəndərov, M.Ə.Abdullayev, R.Q.Ağayev, S.M.Əliyev, Ə.C.Əmirov, Ə.F.Qasımov. Neft Və Qaz Yataqlarının İstismarı və İşlənilməsi. Bakı, 2010

4. Göstərilən lay rejimlərindən hansı elementar lay rejiminə aid deyil?

- A) Su basqısı rejimi
- B) Qaz basqısı rejimi
- C) Qravitasiya rejimi
- D) Həll olmuş qaz rejimi
- E) Qarışıq rejim

Testin çətinlik dərəcəsi: asan

İstinad: A.X.Mirzəcanzadə, M.Ə.İskəndərov, M.Ə.Abdullayev, R.Q.Ağayev, S.M.Əliyev, Ə.C.Əmirov, Ə.F.Qasımov. Neft Və Qaz Yataqlarının İstismarı və İşlənilməsi. Bakı, 2010

5. Sərt su basqısı rejimində əsas hərəkət etdirici qüvvə nədir?

- A) Neftə həll olunmuş qaz
- B) Neftlə lay sularının arasında olan səthi gərilmə
- C) Hidrostatik basqı
- D) Laya vurulan qazın təzyiqi
- E) İstismar quyularının sayı

Testin çətinlik dərəcəsi: orta

İstinad: A.X.Mirzəcanzadə, M.Ə.İskəndərov, M.Ə.Abdullayev, R.Q.Ağayev, S.M.Əliyev, Ə.C.Əmirov, Ə.F.Qasimov. Neft Və Qaz Yataqlarının İstismarı və İşlənilməsi. Bakı, 2010

6. Sərt su basqısı rejiminin təbii halda olması üçün göstərilən şərtlərdən hansı ödənilməlidir?

- A) Qidalanma konturu daxildən qidalanmalıdır
- B) Layın əksər süxürləri maqmatik mənşəli olmalıdır
- C) Layın əksər süxürləri metamorfik mənşəli olmalıdır
- D) Təbii halda bu rejim mövcud deyil
- E) Qidalanma konturu xaricdən qidalanmalıdır

Testin çətinlik dərəcəsi: asan

İstinad: A.X.Mirzəcanzadə, M.Ə.İskəndərov, M.Ə.Abdullayev, R.Q.Ağayev, S.M.Əliyev, Ə.C.Əmirov, Ə.F.Qasimov. Neft Və Qaz Yataqlarının İstismarı və İşlənilməsi. Bakı, 2010

7. Sərt qaz basqısı rejiminin əsas şərtini göstərin.

- A) Qaz-neft kontaktında temperaturun sabit qalması
- B) Qaz-neft kontaktında təzyiqin sabit qalması
- C) Qaz-neft kontaktında tektonik qırılmaların olması
- D) Qaz-neft kontaktında təzyiqin dəyişməsi
- E) Qaz-neft kontaktında gilli süxurların olması

Testin çətinlik dərəcəsi: asan

İstinad: A.X.Mirzəcanzadə, M.Ə.İskəndərov, M.Ə.Abdullayev, R.Q.Ağayev, S.M.Əliyev, Ə.C.Əmirov, Ə.F.Qasimov. Neft Və Qaz Yataqlarının İstismarı və İşlənilməsi. Bakı, 2010

8. Layda neftdən qazın ayrılmaması üçün göstərilən şərtlərdən hansı ödənilməlidir?

- A) Layın bütün nöqtələrindəki təzyiq (p1) neftin qazla doyma təzyiqindən (p böyük olmalı
- B) Layın bütün nöqtələrindəki təzyiq (p1) neftin qazla doyma təzyiqindən (p kiçik olmalı
- C) Lay təzyiqi tədricən aşağı düşməli
- D) Lay temperaturu dəyişməməli
- E) Quyuların debiti 10 t. yüksək olmalı

Testin çətinlik dərəcəsi: asan

İstinad: A.X.Mirzəcanzadə, M.Ə.İskəndərov, M.Ə.Abdullayev, R.Q.Ağayev, S.M.Əliyev, Ə.C.Əmirov, Ə.F.Qasimov. Neft Və Qaz Yataqlarının İstismarı və İşlənilməsi. Bakı, 2010

9. Qolvarı (qaytanvarı) neft yatağı nəyə deyilir?

- A) 5000 m. dərinlikdə yerləşən neft yataqlarına
- B) Vulkanik zonalarda yerləşən neft yataqlarına
- C) Qədim çay dərələrinin linzavarı qum çöküntülərində yerləşən neft yataqlarına
- D) Maqmatik çöküntülərində yerləşən neft yataqlarına
- E) Hortsun yan hissələrinə yerləşən neft yataqlarına

Testin çətinlik dərəcəsi: orta

İstinad: A.X.Mirzəcanzadə, M.Ə.İskəndərov, M.Ə.Abdullayev, R.Q.Ağayev, S.M.Əliyev, Ə.C.Əmirov, Ə.F.Qasimov. Neft Və Qaz Yataqlarının İstismarı və İşlənilməsi. Bakı, 2010

10. Hansı avadanlıq vasitəsilə laya yeni qazılmış quyularda başlanğıc lay təzyiqini ölçmək olar?

- A) Dərinlik piknometri
- B) Dərinlik termometri
- C) Dərinlik aerometri
- D) Dərinlik manometri
- E) Elə bir avadanlıq mövcud deyil

Testin çətinlik dərəcəsi: çətin

İstinad: A.X.Mirzəcanzadə, M.Ə.İskəndərov, M.Ə.Abdullayev, R.Q.Ağayev, S.M.Əliyev, Ə.C.Əmirov, Ə.F.Qasimov. Neft Və Qaz Yataqlarının İstismarı və İşlənilməsi. Bakı, 2010

11. Laya su vurulmaqla işlənmə sisteminin layihəsi verildikdə əlavə olaraq aşağıdakıları hansını müəyyən etmək lazım deyil?

- A) İnjeksiya quyularının yerləşdirilməsi
- B) Neftin tərkibini
- C) İnjeksiya quyularının dib təzyiqi
- D) İnjeksiya quyularının sayı
- E) Laya vurulacaq suyun miqdarı

Testin çətinlik dərəcəsi: orta

İstinad: A.X.Mirzəcanzadə, M.Ə.İskəndərov, M.Ə.Abdullayev, R.Q.Ağayev, S.M.Əliyev, Ə.C.Əmirov, Ə.F.Qasimov. Neft Və Qaz Yataqlarının İstismarı və İşlənilməsi. Bakı, 2010

12. Yüksək başlanğıc təzyiqli iri qaz yatağının işlənmə prosesini iki ardıcıl mərhələsini seçin.

- A) Mexaniki və kompressorla
- B) Qazlift və erlift
- C) Kompressorsuz və kompressorla
- D) Su basqısı və qazlift
- E) Kompessorla və erlift

Testin çətinlik dərəcəsi: asan

İstinad: A.X.Mirzəcanzadə, M.Ə.İskəndərov, M.Ə.Abdullayev, R.Q.Ağayev, S.M.Əliyev, Ə.C.Əmirov, Ə.F.Qasimov. Neft Və Qaz Yataqlarının İstismarı və İşlənilməsi. Bakı, 2010

13. Qaz quyularının ağızında yerləşdirilən təzyiqli armaturların neft quyularındakı quyuağzı təzyiqli armaturlardan fərqi nədir?

- A) Daha yüksək temperatur davamlılığı
- B) Heç bir fərqi yoxdur
- C) Ehtiyat xəttinin olmaması
- D) Daha aşağı sınaq təzyiqi
- E) Daha yüksək sınaq təzyiqi

Testin çətinlik dərəcəsi: orta

İstinad: A.X.Mirzəcanzadə, M.Ə.İskəndərov, M.Ə.Abdullayev, R.Q.Ağayev, S.M.Əliyev, Ə.C.Əmirov, Ə.F.Qasimov. Neft Və Qaz Yataqlarının İstismarı və İşlənilməsi. Bakı, 2010

14. Vikov və Botsetin ayrılərindən nə üçün istifadə edilir?

- A) Həll olmuş qaz rejimində neft vermə əmsalının hesablanması üçün
- B) Termal qradianti tapmaq üçün
- C) Yatağın ehtiyatlarının hesablanması üçün
- D) Həll olmuş qaz rejimində hidrodinamik hesablamalar üçün
- E) Quyudibi təzyiqi tapmaq üçün

Testin çətinlik dərəcəsi: asan

İstinad: A.X.Mirzəcanzadə, M.Ə.İskəndərov, M.Ə.Abdullayev, R.Q.Ağayev, S.M.Əliyev, Ə.C.Əmirov, Ə.F.Qasimov. Neft Və Qaz Yataqlarının İstismarı və İşlənilməsi. Bakı, 2010

15. Layı perforasiya etməklə açmaq nəzərdə tutulmuşsa, quyunun ağızında yerləşdirilən tullanışa qarşı siyirtmə hansı təzyiqlə sınıanmalıdır?

- A) Gözlənilən işlək təzyiqlə
- B) Gözlənilən işlək təzyiqdən 15 dəfə yüksək təzyiqlə
- C) Sınağa ehtiyac yoxdur
- D) Gözlənilən işlək təzyiqdən 15 % yüksək təzyiqlə
- E) Gözlənilən işlək təzyiqdən 1,5 dəfə yüksək təzyiqlə

Testin çətinlik dərəcəsi: çətin

İstinad: A.X.Mirzəcanzadə, M.Ə.İskəndərov, M.Ə.Abdullayev, R.Q.Ağayev, S.M.Əliyev, Ə.C.Əmirov, Ə.F.Qasımov. Neft Və Qaz Yataqlarının İstismarı və İşlənilməsi. Bakı, 2010

16. Ən böyük deşmə qabiliyyətinə malik olan perforator növünü seçin.

- A) Gülləsiz (kumulyativ)
- B) Torpedalı
- C) Zirehli
- D) Akkumulyativ
- E) Gülləli

Testin çətinlik dərəcəsi: orta

İstinad: A.X.Mirzəcanzadə, M.Ə.İskəndərov, M.Ə.Abdullayev, R.Q.Ağayev, S.M.Əliyev, Ə.C.Əmirov, Ə.F.Qasımov. Neft Və Qaz Yataqlarının İstismarı və İşlənilməsi. Bakı, 2010

17. Quyunun fontan vurmaı üçün laydan quyudibinə axan mayenin enerjisi ( $W_q$ ) mayeni yer ustunə qaldırmaq ucun lazım olan enerjiə ( $W_{laz}$ ) düzgün nisbətini seçin.

- A)  $W_q > 10 \text{ Pa}$



- B)  $W_q > W_{laz}$
- C)  $W_q = W_{laz}$
- D)  $W_q < W_{laz}$
- E)  $W_q = W_{laz} = 0$

Testin çətinlik dərəcəsi: orta

İstinad: A.X.Mirzəcanzadə, M.Ə.İskəndərov, M.Ə.Abdullayev, R.Q.Ağayev, S.M.Əliyev, Ə.C.Əmirov, Ə.F.Qasımov. Neft Və Qaz Yataqlarının İstismarı və İşlənməsi. Bakı, 2010

18. Ştuserin diametrini dəyişməklə fontan quyusu iş rejiminin tədqiqi aparılır. Bu tədqiqatların cavablarının düzgün olması üçün ştuserin dəyişildikdə, yeni rejimdə hasilat ondan əvvəlkindən neçə faiz fərqlənməlidir?

- A) Təqribən 2% qədər
- B) Təqribən 10% qədər
- C) Təqribən 0.5% qədər
- D) Fərqlənməməlidir
- E) Təqribən 20% qədər

Testin çətinlik dərəcəsi: asan

İstinad: A.X.Mirzəcanzadə, M.Ə.İskəndərov, M.Ə.Abdullayev, R.Q.Ağayev, S.M.Əliyev, Ə.C.Əmirov, Ə.F.Qasımov. Neft Və Qaz Yataqlarının İstismarı və İşlənməsi. Bakı, 2010

19. Göstərilən avadanlıqlardan hansı fontan quyusunun avadanlığı deyil ?

- A) Quyuya endirilən boru kəməri

- B) Dərinlik nasosu
- C) Fontan armaturu
- D) Fontan trapı
- E) Kəmər başlığı

Testin çətinlik dərəcəsi: çətin

İstinad: A.X.Mirzəcanzadə, M.Ə.İskəndərov, M.Ə.Abdullayev, R.Q.Ağayev, S.M.Əliyev, Ə.C.Əmirov, Ə.F.Qasımov. Neft Və Qaz Yataqlarının İstismarı və İşlənilməsi. Bakı, 2010

20. Göstərilən parametrlərdən hansı fontan armaturunu seçərkən əsas etibarilə nəzərdə tutulmur?

- A) Qazın, yaxud qazlı mayenin armaturda gözlənilən təzyiqi
- B) Fontanın xüsusiyyəti
- C) Quyu dibi temperatur
- D) Qumun miqdarı
- E) Qumun armaturdakı sürəti

Testin çətinlik dərəcəsi: asan

İstinad: A.X.Mirzəcanzadə, M.Ə.İskəndərov, M.Ə.Abdullayev, R.Q.Ağayev, S.M.Əliyev, Ə.C.Əmirov, Ə.F.Qasımov. Neft Və Qaz Yataqlarının İstismarı və İşlənilməsi. Bakı, 2010

21. Qaldırıcı boruların başmağında yerli müqavimət hansı avadanlıq vasitəsilə yaradılır?

- A) Fontan armaturu
- B) Ştuser

- C) Qazma baltası
- D) Dərinlik nasosu
- E) Parker

Testin çətinlik dərəcəsi: orta

İstinad: A.X.Mirzəcanzadə, M.Ə.İskəndərov, M.Ə.Abdullayev, R.Q.Ağayev, S.M.Əliyev, Ə.C.Əmirov, Ə.F.Qasımov. Neft Və Qaz Yataqlarının İstismarı və İşlənilməsi. Bakı, 2010

22. Fontan quyusunun işinin tənzimi nədən ibarətdir?

- A) Quyu ağzında preventor və ya trap vasitəsilə lazımi qədər əks təzyiq yaratmaqdan ibarətdir
- B) Quyuda ştuser və ya paker vasitəsilə lazımi qədər əks təzyiq yaratmaqdan ibarətdir
- C) Quyu ağzında ştuser və ya trap vasitəsilə lazımi qədər əks təzyiq yaratmaqdan ibarətdir
- D) Quyuda preventor və ya paker vasitəsilə lazımi qədər əks təzyiq yaratmaqdan ibarətdir
- E) Quyuda trap və ya paker vasitəsilə lazımi qədər əks təzyiq yaratmaqdan ibarətdir

Testin çətinlik dərəcəsi: asan

İstinad: A.X.Mirzəcanzadə, M.Ə.İskəndərov, M.Ə.Abdullayev, R.Q.Ağayev, S.M.Əliyev, Ə.C.Əmirov, Ə.F.Qasımov. Neft Və Qaz Yataqlarının İstismarı və İşlənilməsi. Bakı, 2010

23. Dərinlik nasosunda silindrə sorulmuş mayenin həcmi ( $V_0$ ) plunjerin yuxarı hərəkəti zamanı boşalmış həcmnin ( $V$ ) nisbətində ( $V_0/V$ ) nə deyilir?

- A) Nasosun boşalma əmsalı
- B) Plunjerin dolma əmsalı
- C) Plunjerin boşalma əmsalı
- D) Nasosun həcmi
- E) Nasosun dolma əmsalı

Testin çətinlik dərəcəsi: orta

İstinad: A.X.Mirzəcanzadə, M.Ə.İskəndərov, M.Ə.Abdullayev, R.Q.Ağayev, S.M.Əliyev, Ə.C.Əmirov, Ə.F.Qasimov. Neft Və Qaz Yataqlarının İstismarı və İşlənilməsi. Bakı, 2010

24. Aşağıda göstərilən bəndlərdən biri quyunun normal işinin pozulmasının göstəricisi deyil.

- A) Quyu üstündə (bufer və boruarxası) təzyiqlərin dəyişməsi
- B) Neft hasilatının dəyişməsi
- C) Qumun faizinin dəyişməsi
- D) Qaz hasilatının dəyişməsi
- E) Neftin sıxlığının  $1000 \text{ kg/m}^3$  az olması

Testin çətinlik dərəcəsi: asan

İstinad: A.X.Mirzəcanzadə, M.Ə.İskəndərov, M.Ə.Abdullayev, R.Q.Ağayev, S.M.Əliyev, Ə.C.Əmirov, Ə.F.Qasimov. Neft Və Qaz Yataqlarının İstismarı və İşlənilməsi. Bakı, 2010

25. Neftin qazsızlaşdırılma üsullarını seçin.

- A) Quyu üstündə (bufer və boruarxası) təzyiqlərin dəyişməsi

- B) Separasiya və rektifikasiya
- C) Qumun faizinin dəyişməsi
- D) Qaz hasilatının dəyişməsi
- E) Neft hasilatının dəyişməsi

Testin çətinlik dərəcəsi: asan

İstinad: H.F. Mirələmov, Q.Q. İsmayilov. Neftin və Qazın Boru Kəmərləri  
İlə Nəqli. Bakı, 2010

26. Kəmərin və quyunun süzgəc zonasının vəziyyəti, quyuda qalmış boru və ya avadanlığın, həmçinin yad əşyanın vəziyyəti və yerləşmə dərinliyi nə ilə təyin edilir?

- A) Parker
- B) Preventor
- C) Jelonka
- D) Freyzer
- E) Möhür

Testin çətinlik dərəcəsi: asan

İstinad: H.F. Mirələmov, Q.Q. İsmayilov. Neftin və Qazın Boru Kəmərləri  
İlə Nəqli. Bakı, 2010

27. Süxurların qranulometrik tərkibi hansı üsullarla müəyyən edilir?

- A) Spektrometriya və sedimentometrik (çökmə) üsulu ilə
- B) Spektrometriya və fotokaloremətrik üsulu ilə
- C) Ələklə və sedimentometrik (çökmə) üsulu ilə

D) Ələklə və fotokaloremətrik üsulu ilə

E) Ələklə və nüvə maqnit rezonans üsulu ilə

Testin çətinlik dərəcəsi: asan

İstinad: A.X.Mirzəcanzadə, Z.Əhmədov, R.Qurbanov. Neft Layının Fizikası. Bakı, 1983

28. Suyun lay şəraitindəki xüsusi həcmnin atmosfer şəraitindəki xüsusi həcminə olan nisbətində nə deyilir?

A) Suyun sıxılma əmsalı

B) Suyun hasilat əmsalı

C) Həcm qradienti

D) Həcm pilləsi

E) Həcm əmsalı

Testin çətinlik dərəcəsi: çətin

İstinad: A.X.Mirzəcanzadə, Z.Əhmədov, R.Qurbanov. Neft Layının Fizikası. Bakı, 1983

29. Aşağıda göstərilən bəndlərdən biri boru tutucularının növlərinə aid deyil. Düzgün cavabı qeyd edin.

A) Pilləli

B) Xarici

C) Azad olunan

D) Azad olunmayan

E) Daxili

Testin çətinlik dərəcəsi: asan

İstinad: A.X.Mirzəcanzadə, Z.Əhmədov, R.Qurbanov. Neft Layının Fizikası. Bakı, 1983

30. Sərt qaz basqısı rejimində neftlilik konturu quyulara doğru hərəkət etdiyindən hasilatın və qaz amilinin düzgün dinamikasını seçin.

- A) Hasilat sabit qalır, qaz amili azalır
- B) Hasilat azalır, qaz amili azalır
- C) Hasilat artır, qaz amili azalır
- D) Hasilat artır, qaz amili sabit qalır
- E) Hasilat azalır, qaz amili sabit qalır

Testin çətinlik dərəcəsi: asan

İstinad: A.X.Mirzəcanzadə, M.Ə.İskəndərov, M.Ə.Abdullayev, R.Q.Ağayev, S.M.Əliyev, Ə.C.Əmirov, Ə.F.Qasimov. Neft Və Qaz Yataqlarının İstismarı və İşlənilməsi. Bakı, 2010

31. Laya vurulmaq üçün hazırlanan suya aşağıdakı texniki tələbatlardan hansı verilmir?

- A) Suyun içərisində mexaniki qarışıqlar olmamalıdır
- B) Suyun içərisində üzvi qarışıq olmamalıdır
- C) Su çöküntü verməməlidir
- D) Avadanlığı korroziyaya uğratmamalıdır
- E) Mütləq distillə suyu olmalıdır

Testin çətinlik dərəcəsi: çətin

İstinad: A.X.Mirzəcanzadə, M.Ə.İskəndərov, M.Ə.Abdullayev, R.Q.Ağayev, S.M.Əliyev, Ə.C.Əmirov, Ə.F.Qasımov.Neft Və Qaz Yataqlarının İstismarı və İşlənilməsi. Bakı, 2010

32. Mürəkkəb (pilləli) horst nəyə deyilir?

- A) İki qırılıb-duşmə ilə məhdudlanmış formaya
- B) Bir neçə tektonik platformayla məhdudlanmış formaya
- C) Bir neçə qırılıb - düşmələrlə məhdudlanmış formaya
- D) İki tektonik platformayla məhdudlanmış formaya
- E) Bir neçə neft yatağının sahəsində yerləşən horstlara

Testin çətinlik dərəcəsi: çətin

İstinad: A.X.Mirzəcanzadə, M.Ə.İskəndərov, M.Ə.Abdullayev, R.Q.Ağayev, S.M.Əliyev, Ə.C.Əmirov, Ə.F.Qasımov.Neft Və Qaz Yataqlarının İstismarı və İşlənilməsi. Bakı, 2010

33. Aşağıda göstərilən bəndlərdən hansı quyudibi zonasına təsir üsullarına aid deyil?

- A) Quyudibi zonasının turşu üsulu ilə işlənməsi
- B) Torpedalama
- C) Suvurma
- D) İstiliklə işlənmə üsulu
- E) Layın hidravlik yarılması

Testin çətinlik dərəcəsi: çətin



İstinad: A.X.Mirzəcanzadə, M.Ə.İskəndərov, M.Ə.Abdullayev, R.Q.Ağayev, S.M.Əliyev, Ə.C.Əmirov, Ə.F.Qasımov. Neft Və Qaz Yataqlarının İstismarı və İşlənilməsi. Bakı, 2010

34. Susuzlaşdırılmış neftə suyun icazə verilən miqdarını qeyd edin.

- A) Maksimum 0.5%
- B) Minimum 20%
- C) 10-15% qədər
- D) 1-2% qədər
- E) Maksimum 50%

Testin çətinlik dərəcəsi: asan

İstinad: Н.Г.Середа, В.М.Муравьев. Основы Нефтяного и Газового Дела. Москва «Недра», 1980

35. Neftin stabiləşməsi prosessi dedikdə nə başa düşülür?

- A) Neftdən yüngül fraksiyaların ayrılması
- B) Neftdən ağır fraksiyaların ayrılması
- C) Neftə deemulqator vurulması
- D) Neftə emulqator vurulması
- E) Neftə inqibitor vurulması

Testin çətinlik dərəcəsi: orta

İstinad: Н.Г.Середа, В.М.Муравьев. Основы Нефтяного и Газового Дела. Москва «Недра», 1980

36. Əmtəə neftin tərkibində hidrogen sulfidin icazə verilən miqdarını qeyd edin.

- A)  $100 \text{ m}^3 \leq 20 \text{ qr.}$
- B)  $100 \text{ m}^3 \geq 2 \text{ qr.}$
- C)  $100 \text{ m}^3 \geq 20 \text{ qr}$
- D)  $100 \text{ m}^3 \leq 2 \text{ qr.}$
- E)  $100 \text{ m}^3 \geq 20 \text{ qr.}$

Testin çətinlik dərəcəsi: asan

İstinad: Н.Г.Середа, В.М.Муравьев. Основы Нефтяного и Газового Дела. Москва «Недра», 1980

37. Aşağıda göstərilən bəndlərdən biri geoloji kəşfiyyat növü deyil.

- A) Qravimetrik kəşfiyyat
- B) Maqnit kəşfiyyat
- C) Seysmik kəşfiyyat
- D) Termik kəşfiyyat
- E) Elektrik kəşfiyyat

Testin çətinlik dərəcəsi: çətin

İstinad: Н.Г.Середа, В.М.Муравьев. Основы Нефтяного и Газового Дела. Москва «Недра», 1980

38. Emulsiyada mühit su, dispers faza yağ damcıları şəklində suyun daxilində yayılmışdırsa bu növ emulsiyalar necə adlandırılır?

- A) Düz emulsiya

- B) Əks emulsiya
- C) Dispers emulsiya
- D) Damcı emulsiyası
- E) Qarışıq emulsiya

Testin çətinlik dərəcəsi: çətin

İstinad: A.Q. Misgərli. Neft və Qaz Layının Fiziki-Kimyəvi Mexanikası. Bakı, 1982

39. Duru emulsiyaların tərkibində dispers fazanın həcmi düzgün qeyd edin.

- A)  $< 0.1\%$  həcm ilə
- B)  $< 10\%$  həcm ilə
- C)  $> 12\%$  həcm ilə
- D)  $< 5\%$  həcm ilə
- E)  $2\%$  həcm ilə

Testin çətinlik dərəcəsi: orta

İstinad: A.Q. Misgərli. Neft və Qaz Layının Fiziki-Kimyəvi Mexanikası. Bakı, 1982

40. Deemulqatorlar neftin yığılması prosesində hansı məqsədlə istifadə olunur?

- A) Emulsiyanı yaratmaq məqsədi ilə
- B) Emulsiyanın stabiləşməsi məqsədi ilə
- C) Emulsiyanın parçalanması məqsədi ilə

D) Nefti susuzlaşdırma məqsədi ilə

E) Nefti duzsuzlaşdırma məqsədi ilə

Testin çətinlik dərəcəsi: çətin

İstinad: A.Q. Misgərli. Neft və Qaz Layının Fiziki-Kimyəvi Mexanikası.  
Bakı, 1982

41. Aşağıda göstərilən bəndlərdən parafin çöküntüləri ilə düzgün mübarizə üsullarını seçin:

1. Parafinlərin qızdırma vasitəsi ilə əridilməsi
2. Parafinlərin həlledicilər vasitəsi ilə həll olunması
3. Parafinlərin boru divarlarından ərs vasitəsi ilə mexaniki təmizləmə
4. Parafinlərin təzyiq vasitəsi ilə həll olunması
5. Parafinlərin neft vasitəsi ilə həll əridilməsi

A) 1,2,3

B) 1,4,2

C) 2,3,5

D) 1,5,2

E) 3,4,5

Testin çətinlik dərəcəsi: asan

İstinad: Н.Г.Середа, В.М.Муравьев. Основы Нефтяного и Газового Дела. Москва «Недра», 1980

42. Göstərilən faktorlardan hansı gilin şişməsinə daha çox təsir göstərir?

A) Hidrostatik təzyiq

B) Dağ təzyiqi

C) Lay temperaturu

D) Neftin tərkibi

E) Qazın tərkibi

Testin çətinlik dərəcəsi: çətin

İstinad: A.X.Mirzəcanzadə, Z.Əhmədov, R.Qurbanov. Neft Layının Fizikası. Bakı, 1983

43. Yatağın istismarı üçün nəzərdə tutulan vurucu və hasilat quyularının ümumi sayı necə adlandırılır?

A) İstismar fondu

B) Yataq fondu

C) Quyu fondu

D) Ehtiyat fondu

E) Hasilat fondu

Testin çətinlik dərəcəsi: çətin

İstinad: А.Т. Росляк. Разработка нефтяных и газовых месторождений. Томск, 2007

44. Praktiki olaraq lay təzyiqinin qiyməti hansı təzyiqə bərabər götürülür?

A) lay təzyiqi

B) layın hidravlik yarıma təzyiqi

C) Hidrostatik təzyiq

D) su vurma təzyiqi

E) qaz vurma təzyiqi

Testin çətinlik dərəcəsi: orta

İstinad: A.X.Mirzəcanzadə, Z.Əhmədov, R.Qurbanov. Neft Layının Fizikası. Bakı, 1983

45. Süxurların istilikkeçirmə qabiliyyəti göstərilən faktorların hansından asılı deyil?

- A) Lay təzyiqindən
- B) Süxurun istilik tutumundan
- C) Məsaməliyindən
- D) Məsamələrin su ilə dolma dərəcəsi
- E) Süxurun mineraloji tərkibindən

Testin çətinlik dərəcəsi: orta

İstinad: A.X.Mirzəcanzadə, Z.Əhmədov, R.Qurbanov. Neft Layının Fizikası. Bakı, 1983

46. Termoosmosun layda yaranma səbəbini seçin.

- A) Neftin tərkibində kükürdün normadan çox olması
- B) Quyu dibi zonaya turşu vurulması
- C) Layın sulaşması
- D) Layda təzyiqin qeyri-bərabər paylanması
- E) Layda temperaturun qeyri-bərabər paylanması

Testin çətinlik dərəcəsi: orta

İstinad: A.X.Mirzəcanzadə, Z.Əhmədov, R.Qurbanov. Neft Layının Fizikası. Bakı, 1983

47. Dağ süxurlarının elektrikkeçirmə xüsusiyyəti hansı parametirlə xarakterizə olunur?

- A) Xüsusi elektrik müqavimət
- B) Xüsusi elektrik cərəyan
- C) Təzyiq keçirmə əmsalı
- D) Pyezo keçiricilik
- E) Xüsusi maqnit müqavimət

Testin çətinlik dərəcəsi: asan

İstinad: A.X.Mirzəcanzadə, Z.Əhmədov, R.Qurbanov. Neft Layının Fizikası. Bakı, 1983

48. Temperatur qradienti təsirindən yaranan diffuziya axınına nə deyilir?

- A) Elektrodifuziya
- B) Pyezodifuziya
- C) Termodifuziya
- D) Qradient diffuziyası
- E) Süni diffuziya

Testin çətinlik dərəcəsi: çətin

İstinad: A.X.Mirzəcanzadə, Z.Əhmədov, R.Qurbanov. Neft Layının Fizikası. Bakı, 1983

49. Müxtəlif cisimlərin bir-birinə yapışması hadisəsinə nə deyilir?

- A) Desorbsiya

B) Destruksiya

C) Ətalət

D) Kogeziya

E) Adgeziya

Testin çətinlik dərəcəsi: orta

İstinad: A.X.Mirzəcanzadə, Z.Əhmədov, R.Qurbanov. Neft Layının Fizikası. Bakı, 1983

50. Müxtəlif cisimləri birini digərinin səthindən qoparmaq üçün lazım olan işə nə deyilir?

A) Statik iş

B) İslatma işi

C) Dinamik iş

D) Ətalət işi

E) Adgeziya (kogeziy işi)

Testin çətinlik dərəcəsi: asan

İstinad: A.X.Mirzəcanzadə, Z.Əhmədov, R.Qurbanov. Neft Layının Fizikası. Bakı, 1983

51. İslanma istiliyi hansı cihaz vasitəsilə təyin edilə bilər?

A) Aerometr

B) Hidrometr

C) Barometr

D) Termometr



E) Kalorimetr

Testin çətinlik dərəcəsi: çətin

İstinad: A.X.Mirzəcanzadə, Z.Əhmədov, R.Qurbanov. Neft Layının Fizikası. Bakı, 1983

52. Ən kiçik neftvermə əmsalı olan lay rejimini seçin.

A) Qaz papağının basqısı ilə istismar edilən lay rejimi

B) Qravitasiya rejimi

C) Su basqı rejimi

D) Qaz basqı rejimi

E) Həll olmuş qaz rejimi

Testin çətinlik dərəcəsi: asan

İstinad: A.X.Mirzəcanzadə, Z.Əhmədov, R.Qurbanov. Neft Layının Fizikası. Bakı, 1983

53. Karbonat süxurlarının neftlə yaxşı islanması neftvermə əmsalına necə təsir göstərir?

A) Neftvermənin qiymətləri lay suyunun tərkibinə kəskin şəkildə asılı olur

B) Neftvermənin qiymətləri quyunun dərinliyinə kəskin şəkildə asılı olur

C) Neftvermənin qiymətləri təzyiqdən kəskin şəkildə asılı olur

D) Neftvermənin qiymətləri yüksək olur

E) Neftvermənin qiymətləri kiçik olur

Testin çətinlik dərəcəsi: asan

İstinad: A.X.Mirzəcanzadə, Z.Əhmədov, R.Qurbanov. Neft Layının Fizikası. Bakı, 1983

54. Neftin və sıxışdırılan suyun özlülükləri nisbətinin artması neftverməyə necə təsir göstərir?

- A) Gilli suxurlarda artır
- B) Karbonat suxurlada artır
- C) Neftvermə azalır
- D) Neftvermə artır
- E) Heç bir təsir göstərmir

Testin çətinlik dərəcəsi: orta

İstinad: A.X.Mirzəcanzadə, Z.Əhmədov, R.Qurbanov. Neft Layının Fizikası. Bakı, 1983

55. Göstərilən məlumatlardan hansı layın neftvermə əmsalını artırmaqdan ötrü səmərəli tədbirlər görmək üçün vacib deyil?

- A) Layın geoloji, fiziki-kimyəvi xassələri
- B) Neft, su və qazın fiziki-kimyəvi xassələri
- C) Neft, su və qazın layda yerləşmə qanunları
- D) Lay enerjisi, onun iş rejimi
- E) Lay suyunun, sıxışdırıcı mayənin, qazın həcmi

Testin çətinlik dərəcəsi: asan

İstinad: A.X.Mirzəcanzadə, Z.Əhmədov, R.Qurbanov. Neft Layının Fizikası. Bakı, 1983

56. Həll olmuş maddənin məhlulun səthi gərilməsini azaltmasına nə deyilir?

- A) Statik aktivlik
- B) Səthi aktivlik
- C) Dinamik aktivlik
- D) Gərilmə aktivliyi
- E) Termal aktivlik

Testin çətinlik dərəcəsi: asan

İstinad: A.X.Mirzəcanzadə, Z.Əhmədov, R.Qurbanov. Neft Layının Fizikası. Bakı, 1983

57. Mayelərin bir-birinə qarışma dərəcəsi necə adlanır?

- A) Termostabil diffuziya
- B) Barometrik diffuziya
- C) Aero diffuziya
- D) Konvektiv diffuziya
- E) Liofob diffuziya

Testin çətinlik dərəcəsi: orta

İstinad: A.X.Mirzəcanzadə, Z.Əhmədov, R.Qurbanov. Neft Layının Fizikası. Bakı, 1983

58. Neftvermənin artırılması məqsədilə, sadalananlardan hansı termik üsullara aid deyil?

- A) Layın daxilində hərəkət edən yanma mənbəyi yaradılması

- B) İstilik ötürücülərinin (isti su, qızmış buxar və isti qaz) daimi və ya vaxtaşırı laya vurulması
- C) Quyudibi zonanın buxar və kimyəvi reaksiyadan alınan istilik hesabına qızdırılması
- D) Quyudibi zonanın qızdırıcılar vasitəsi ilə alınan istilik hesabına qızdırılması
- E) Quyudibi zonaya ağac yonqarının vurulması

Testin çətinlik dərəcəsi: orta

İstinad: A.X.Mirzəcanzadə, Z.Əhmədov, R.Qurbanov. Neft Layının Fizikası. Bakı, 1983

59. Lay istilik ötürücüləri vurulması ilə neftvermə əmsalının artması prosesində istifadə edilən agentləri seçin:

- A) Kondensat , qızdırılmış su və qızdırılmış qaz
- B) Polimer məhlul , qızdırılmış hava və qızdırılmış qaz
- C) Su buxarı, qızdırılmış sement məhlulu və qızdırılmış qaz
- D) İnqibitorlar, qızdırılmış su və qızdırılmış depresantlar
- E) Su buxarı, qızdırılmış su və qızdırılmış qaz

Testin çətinlik dərəcəsi: asan

İstinad: A.X.Mirzəcanzadə, Z.Əhmədov, R.Qurbanov. Neft Layının Fizikası. Bakı, 1983

60. Xristianoviç funksiyası hansı parametirin təyini üçün istifadə olunur?

- A) Qazkondensatın doyma temperaturunu
- B) Neftin buxarlanma temperturu

- C) Neft hasilatı
- D) Süxurun məsaməlik əmsalını
- E) Qaz kompressorunun gündəlik hasilatını

Testin çətinlik dərəcəsi: orta

İstinad: A.X.Mirzəcanzadə, M.Ə.İskəndərov, M.Ə.Abdullayev, R.Q.Ağayev, S.M.Əliyev, Ə.C.Əmirov, Ə.F.Qasımov.Neft Və Qaz Yataqlarının İstismarı və İşlənməsi. Bakı, 2010

61. Aşağıdakı obyektlərdən hansı sulaşdırma sisteminin qurulmasında kapital qoyuluşu hesabatına daxil deyil ?

- A) Su saxlayıcı qurğular
- B) Magistral su kəmərləri
- C) Su qaldırıcı və su “hazırlayıcı” stansiyalar
- D) Kut nasos stansiyaları
- E) Nasos-kompressor kəmərləri

Testin çətinlik dərəcəsi: orta

İstinad: A.X.Mirzəcanzadə, M.Ə.İskəndərov, M.Ə.Abdullayev, R.Q.Ağayev, S.M.Əliyev, Ə.C.Əmirov, Ə.F.Qasımov.Neft Və Qaz Yataqlarının İstismarı və İşlənməsi. Bakı, 2010 səh.191

62. Qaz yataqlarında lay temperaturunun krikonterminə bərabər,yaxud ondan çox olması qaz qarışığına hansı təsir göstərir?

- A) Lay suyun hasilatı kəskin artacaq
- B) Layda qazqidratları yaranacaq
- C) Qarışıqın tərkibindən naftenlər ayrılacaq

D) Qarışıq ancaq ikifazalı qaz halında olacaqdır

E) Qarışıq ancaq birləzalı qaz halında olacaqdır

Testin çətinlik dərəcəsi: orta

İstinad: A.X.Mirzəcanzadə, M.Ə.İskəndərov, M.Ə.Abdullayev,  
R.Q.Ağayev, S.M.Əliyev, Ə.C.Əmirov, Ə.F.Qasimov.Neft Və Qaz  
Yataqlarının İstismarı və İşlənilməsi. Bakı, 2010

63. Qaz-kondensat yataqlarının düzgün işlənmə və istismar üsullarını seçin:

- 1) Qazı yenidən laya vurmaqla lay təzyiqinin saxlanılması;
- 2) Laya su vurmaqla lay təzyiqinin saxlanılması;
- 3) Lay təzyiqinin saxlanılmaması
- 4) Laya polimer məhlulu vurmaqla lay təzyiqinin saxlanılması
- 5) Laya turşu vurmaqla skin faktorunun bərpası

A) 1,2,3

B) 1,3,4

C) 3,4,5

D) 1,2,4

E) 1,2,5

Testin çətinlik dərəcəsi: orta

İstinad: A.X.Mirzəcanzadə, M.Ə.İskəndərov, M.Ə.Abdullayev,  
R.Q.Ağayev, S.M.Əliyev, Ə.C.Əmirov, Ə.F.Qasimov.Neft Və Qaz  
Yataqlarının İstismarı və İşlənilməsi. Bakı, 2010 səh.219

64. Layda təzyiq düşməsini saxlamaqla kondensat itkisinin qarşısı tamamilə alınmır. Bunu izah edən düzgün səbəbləri seçin.

- 1) Laya vurulan qazın (suyun) həcmi laydan çıxarılan qazın həcminə

bərabər olmur

- 2) Sıxışdırma prosesi layı tamamilə əhatə etmir
- 3) Tam sıxışdırmaq olmur, yəni vurulan işçi agent yağlı qazı məsamələrdən tamamilə sıxışdırma bilmir
- 4) Vurulan işçi agent temperatur və təzyiq səbəbindən genişlənir, yəni kondensat axınına mane olur
- 5) Sıxışdırma prosesi layı tamamilə əhatə edir

- A) 2,5,4
- B) 5,3,1
- C) 1,2,3
- D) 1,2,4
- E) 1,2,5

Testin çətinlik dərəcəsi: orta

İstinad: A.X.Mirzəcanzadə, M.Ə.İskəndərov, M.Ə.Abdullayev, R.Q.Ağayev, S.M.Əliyev, Ə.C.Əmirov, Ə.F.Qasımov. Neft Və Qaz Yataqlarının İstismarı və İşlənilməsi. Bakı, 2010 səh.220

65. Məsamələrin kondensatla doyma əmsalının dəyişmə sürətini tapmaq üçün hansı tənliyi həll etmək lazımdır:

- A) Faradey tənliyi
- B) Bolstman tənliyi
- C) Febonaçi tənliyi
- D) Klapeyron tənliyi
- E) M.Masket tənliyi

Testin çətinlik dərəcəsi: orta

İstinad: A.X.Mirzəcanzadə, M.Ə.İskəndərov, M.Ə.Abdullayev,  
R.Q.Ağayev, S.M.Əliyev, Ə.C.Əmirov, Ə.F.Qasimov. Neft Və Qaz  
Yataqlarının İstismarı və İşlənməsi. Bakı, 2010 səh.223

66. Qaz- kondensat yataqlarında injeksiya quyularının dibinin vaxtaşırı təmizlənməsi səbəblərinə aid olmayan cavabı seçin:

- A) Quyuağzı təzyiqin artmasının qarşısını alır
- B) Vurulan qaz həcmnin azalmasını təmin edir
- C) Qazın əlavə sıxılma xərclərini azaldır
- D) Qaz kəmərləri və kompressorlarda baş verə biləcək təhlükələrin qarşısını alır
- E) Qidratların yaranmasının qarşısını alır

Testin çətinlik dərəcəsi: orta

İstinad: A.X.Mirzəcanzadə, M.Ə.İskəndərov, M.Ə.Abdullayev,  
R.Q.Ağayev, S.M.Əliyev, Ə.C.Əmirov, Ə.F.Qasimov. Neft Və Qaz  
Yataqlarının İstismarı və İşlənməsi. Bakı, 2010 səh.225

67. Laydan quyudibinə neft axını yaratmaq üçün dartaylama və ya svablama üsulu tətbiq edildikdə istifadə edilməyən avadanlığı seçin:

- A) Jelonka
- B) Svab
- C) Dartma kanatı
- D) Qazma nasoslari
- E) Qaldırıcı traktor

Testin çətinlik dərəcəsi: asan



İstinad: A.X.Mirzəcanzadə, M.Ə.İskəndərov, M.Ə.Abdullayev, R.Q.Ağayev, S.M.Əliyev, Ə.C.Əmirov, Ə.F.Qasımov.Neft Və Qaz Yataqlarının İstismarı və İşlənməsi. Bakı, 2010 səh.240

68. Lay təzyiqi böyük olduqda və fontan gözləndildikdə ən yaxşı mənimsəmə üsulnu seçin.

- A) Dərinlik nasosu ilə mənimsəmə
- B) Su və ya neftlə yuma, yaxud kompressor üsulu ilə mənimsəmə
- C) Jelonka ilə mənimsəmə
- D) Svablama (porşenləmə)
- E) Repressiya yaratma üsulu ilə mənimsəmə

Testin çətinlik dərəcəsi: orta

İstinad: A.X.Mirzəcanzadə, M.Ə.İskəndərov, M.Ə.Abdullayev, R.Q.Ağayev, S.M.Əliyev, Ə.C.Əmirov, Ə.F.Qasımov.Neft Və Qaz Yataqlarının İstismarı və İşlənməsi. Bakı, 2010 səh.255

69. Göstərilən effektlərdən hansı torpedalama zamanı quyuda yaranmır?

- A) Quyunun gövdəsi laydakı təbii yarıqlarla əlaqələndirilir
- B) Qazıma zamanı əmələ gələn gil təbəqəsi aradan qaldırılır
- C) Perforasiya zamanı açılmamış kiçik neftli laylar quyunun gövdəsi ilə əlaqələndirilir
- D) Lay yaxşı acılır
- E) Su hasilatı çoxalır

Testin çətinlik dərəcəsi: çətin

İstinad: A.X.Mirzəcanzadə, M.Ə.İskəndərov, M.Ə.Abdullayev, R.Q.Ağayev, S.M.Əliyev, Ə.C.Əmirov, Ə.F.Qasimov.Neft Və Qaz Yataqlarının İstismarı və İşlənməsi. Bakı, 2010 səh.255

70. Gil turşusu hansı növ quyuların mənimsəməsində geniş tətbiqini tapmışdır?

- A) Kəşfiyyat quyuları
- B) Qaz-kondensat quyuları
- C) İnjeksiya quyuları
- D) Sulaşmış quyular
- E) Yeni qazılmış quyular

Testin çətinlik dərəcəsi: asan

İstinad: A.X.Mirzəcanzadə, M.Ə.İskəndərov, M.Ə.Abdullayev, R.Q.Ağayev, S.M.Əliyev, Ə.C.Əmirov, Ə.F.Qasimov.Neft Və Qaz Yataqlarının İstismarı və İşlənməsi. Bakı, 2010 səh.115

71. Parafinli və qatrandı neftləri hasil edərkən quyudibi zonasında parafin və qatran çöküntülərinə qarşı işlədilən mübarizə üsulunu seçin.

- A) Quyudibi zonasının dondurulması
- B) Quyudibi zonaya səthi aktiv maddələrin vurulması
- C) Quyudibi zonaya ultrasəs təsiri göstərilməsi
- D) Quyudibi zonasının maqnitləşdirilməsi
- E) Quyudibi zonasının qızdırılması

Testin çətinlik dərəcəsi: asan

İstinad: A.X.Mirzəcanzadə, M.Ə.İskəndərov, M.Ə.Abdullayev, R.Q.Ağayev, S.M.Əliyev, Ə.C.Əmirov, Ə.F.Qasimov. Neft Və Qaz Yataqlarının İstismarı və İşlənilməsi. Bakı, 2010 səh.115

72. Quyudibi zonasına təsir üsullarının effektivliyini qiymətləndirilməsində aşağıda göstərilən faktorlardan hansıları istifadə olunur?

- A) 1,2,3
- B) 1,4,5
- C) 3,4,5
- D) 2,3,5
- E) 2,4,5

Testin çətinlik dərəcəsi: asan

İstinad: A.X.Mirzəcanzadə, M.Ə.İskəndərov, M.Ə.Abdullayev, R.Q.Ağayev, S.M.Əliyev, Ə.C.Əmirov, Ə.F.Qasimov. Neft Və Qaz Yataqlarının İstismarı və İşlənilməsi. Bakı, 2010 səh.118

73. Effektiv məsaməliliyin düzgün tərifini seçin.

- A) Kanalları bir-birilə birləşməyən məsaməli mühitin həcmi
- B) Neftlə dolu olan məsaməli mühitin həcmi
- C) Su ilə dolu olan məsaməli mühitin həcmi
- D) Su və qazla dolu olan kanalları həcmi
- E) Kanalları bir-birilə birləşən və bağlı olmayan məsaməli mühitin həcmi

Testin çətinlik dərəcəsi: asan

İstinad: A.Mirzəcanzadə, Z.Əhmədov, R.Qurbanov. Neft layınının fizikası. Bakı, 1983. səh.15

74. Naftenli karbohidrogenlərinin tərkibini əks etdirən ifadəni seçin.

A)  $C_n H_{2n}$

B)  $C_{2n} H_n$

C)  $C_n H_{3n}$

D)  $C_n H_n$

E)  $C_{2n} H_{3n}$

Testin çətinlik dərəcəsi: orta

İstinad: A.Mirzəcanzadə, Z.Əhmədov, R.Qurbanov. Neft layının fizikası. Bakı, 1983. səh.126

75. Qöstərilən karbohidrogenlər hansılarına ən çox rast gəlinir?

1. Parafinli karbohidrogenlər

2. Naftenli karbohidrogenlər

3. Aromatik karbohidrogenlər

4. Kükürlü karbohidrogenlər

A) 1.3

B) 2.3

C) 1.4

D) 3.4

E) 1.2

Testin çətinlik dərəcəsi: asan

İstinad: A.Mirzəcanzadə, Z.Əhmədov, R.Qurbanov. Neft layının fizikası. Bakı, 1983. səh.126

76. Qöstərilən neftlərdən hansı kimyəvi aktiv olmağına görə tez oksidləşməyə məruz qalır?

- A) Parafinli neftlər
- B) Naftenli neftlər
- C) Kükürdli neftlər
- D) Ağır neftlər
- E) Aromatik neftlər

Testin çətinlik dərəcəsi: çətin

İstinad: A.Mirzəcanzadə, Z.Əhmədov, R.Qurbanov. Neft layının fizikası. Bakı, 1983. səh.126

77. Qazın makroskopik xassələrinə aid olmayan xassəni seçin.

- A) Qazın təzyiqi
- B) Qaz molekullarının orta kinetik enerjisi
- C) Qazın özlülüü
- D) Qazın istilik keçirməsi
- E) Qazın temperaturu

Testin çətinlik dərəcəsi: çətin

İstinad: A.Mirzəcanzadə, Z.Əhmədov, R.Qurbanov. Neft layının fizikası. Bakı, 1983. səh.132

78. İdeal qaz modelinin xassələrini əks etdirən cavabı seçin.

- A) Molekulların həcmi qazın ümumi həcmindən böyükdür və onlar qarşılıqlı təsirdə olmur
- B) Molekulların həcmi qazın ümumi həcmindən çox kiçikdir və onlar qarşılıqlı təsirdə olur
- C) Molekulların həcmi qazın ümumi həcmindən böyükdür və onlar qarşılıqlı təsirdə olur
- D) Molekulların həcmi qazın ümumi həcmindən çox kiçikdir və onlar qarşılıqlı təsirdə olmur
- E) Molekulların həcmi qazın ümumi həcminə bərabərdir və onlar qarşılıqlı təsirdə olur

Testin çətinlik dərəcəsi: asan

İstinad: A.Mirzəcanzadə, Z.Əhmədov, R.Qurbanov. Neft layının fizikası. Bakı, 1983. səh.132

79. Qaz-kondensat amilinin düzgün tərifini seçin.

- A) İstehsal edilən neftin (lay şəraitdə) miqdarının stabilləşməmiş kondensatın miqdarına olan nisbətində
- B) İstehsal edilən qaz (normal şəraitdə) miqdarının stabilləşməmiş kondensatın miqdarına olan nisbətində
- C) İstehsal edilən qaz (lay şəraitdə) miqdarının stabilləşmiş kondensatın miqdarına olan nisbətində
- D) İstehsal edilən neftin (normal şəraitdə) miqdarının stabilləşmiş kondensatın miqdarına olan nisbətində
- E) İstehsal edilən qaz (normal şəraitdə) miqdarının stabilləşmiş kondensatın miqdarına olan nisbətində

Testin çətinlik dərəcəsi: çətin

İstinad: A.X.Mirzəcanzadə, M.Ə.İskəndərov, M.Ə.Abdullayev, R.Q.Ağayev, S.M.Əliyev, Ə.C.Əmirov, Ə.F.Qasımov. Neft və qaz yataqlarının istismarı və işlənməsi. Bakı, 2010. səh.217

80. Qaz qarışığının hər bir komponentinin ayrılıqda həcmi qarışığın həcminə bərabər olduğu zaman qabın divarına göstərdiyi təzyiqə nə deyilir ?

- A) Sabit təzyiq
- B) Parsial (yəni xüsusi) təzyiq
- C) Retrograd təzyiq
- D) Kritik təzyiq
- E) Eksposional təzyiq

Testin çətinlik dərəcəsi: orta

İstinad: A.Mirzəcanzadə, Z.Əhmədov, R.Qurbanov. Neft layının fizikası. Bakı, 1983. səh.135

81. Göstərilən obyektlərdən hansı təbii qaz rezervuarı kimi istifadə edilə bilər?

- A) Sulaşmış neft yatağı
- B) Qazhidrat yatağı
- C) Tükənmiş bitum yatağı
- D) İşlənmənin birinci mərhələsində olan neft yatağı
- E) Tamamilə tükənmiş qaz-kondensat yatağı

Testin çətinlik dərəcəsi: asan

İstinad: A.X.Mirzəcanzadə, M.Ə.İskəndərov, M.Ə.Abdullayev, R.Q.Ağayev, S.M.Əliyev, Ə.C.Əmirov, Ə.F.Qasimov. Neft və qaz yataqlarının istismarı və işlənməsi. Bakı, 2010. səh.225

82. Doyma təzyiqinin düzqün tərifini seçin:

- A) Qazlı maye qarışıqlarında (sistemlərində) axırncı qaz qabarcıqlarının ayrılmasına uyğun gələn təzyiq
- B) Qazlı maye qarışıqlarında (sistemlərində) ilk su damcısının ayrılmasına uyğun gələn təzyiq
- C) Qazlı maye qarışıqlarında (sistemlərində) axırncı su damcısının ayrılmasına uyğun gələn təzyiq
- D) Qazlı maye qarışıqlarında (sistemlərində) ilk qazhidrat yaranmasına uyğun gələn təzyiq
- E) Qazlı maye qarışıqlarında (sistemlərində) ilk qaz qabarcıqlarının ayrılmasına uyğun gələn təzyiq

Testin çətinlik dərəcəsi: çətin

İstinad: A.Mirzəcanzadə, Z.Əhmədov, R.Qurbanov. Neft layının fizikası. Bakı, 1983. səh.162

83. Uyğun hallar qanununa əks etdirən cavabı seçin.

- A) Çevrilmiş təzyiq və temperaturu eyni olmayan maddələrin xassələri təxminən eyni olur
- B) Çevrilmiş təzyiq və potensial enerjisi eyni olan maddələrin xassələri təxminən eyni olur
- C) Çevrilmiş təzyiq və kinetik enerjisi eyni olan maddələrin xassələri təxminən eyni olur



D) Retroqrad təzyiq və temperaturu eyni olan maddələrin xassələri təxminən eyni olur

E) Çevrilmiş təzyiq və temperaturu eyni olan maddələrin xassələri təxminən eyni olur

Testin çətinlik dərəcəsi: çətin

İstinad: A.Mirzəcanzadə, Z.Əhmədov, R.Qurbanov. Neft layının fizikası. Bakı, 1983. səh.140

84. Fontan quyularda işlək təzyiq nəyə deyilir?

A) Quyunun perforasiya təzyiqinə

B) Quyunun ağzında gözlənilən ən böyük təzyiqə

C) Quyunun hidrodinamik təzyiqinə

D) Quyunun statik təzyiqinə

E) Quyudibi zonada depressiya təzyiqinə

Testin çətinlik dərəcəsi: çətin

İstinad: A.X.Mirzəcanzadə, M.Ə.İskəndərov, M.Ə.Abdullayev, R.Q.Ağayev, S.M.Əliyev, Ə.C.Əmirov, Ə.F.Qasimov. Neft və qaz yataqlarının istismarı və işlənilməsi. Bakı, 2010. səh.275

85. Birinci istismar üsullarını əks etdirən cavabı seçin.

1. Fontan istismar üsulu

2. Qazlift-kompressor istismar üsulu

3. Dərinlik nasos istismar üsulu

4. Laya su və ya qazın vurulması

5. Laydaxili yanma üsulu

A) 1,3,2

B) 1,2,5

C) 4,5,2

D) 1,3,5

E) 2,3,4

Testin çətinlik dərəcəsi: asan

İstinad: D.Ə.İskəndərov. Neft və Qaz Çıxarma Sənayesində Çalışan İşçilər üçün Məlumat Kitabı Bakı, 2014. səh.166

86. Nasos ştanqları hazırlanan polad markalarını seçin.

1. Karbonlu 40 və 40U

2. Xromnikelli 20XN

3. Hasterloy

4. Paslanmayan polad 360

5. Marqanslı 36Q1

A) 1,3,5

B) 2,3,4

C) 3,4,5

D) 1,4,5

E) 1,2,5

Testin çətinlik dərəcəsi: asan

İstinad: D.Ə.İskəndərov. Neft və Qaz Çıxarma Sənayesində Çalışan İşçilər üçün Məlumat Kitabı Bakı, 2014. səh.233

87. Qazın odorizə edilməsi nə deməkdir?

- A) Karbohidrogen qazının xüsusi çəkisinin azaldılması üçün kimyəvi maddənin qoşulması
- B) Karbohidrogen qazının susuzlaşdırılması üçün kimyəvi maddənin qoşulması
- C) Karbohidrogen qazına pis iy gəlməsi üçün kimyəvi maddənin qoşulması
- D) Karbohidrogen qazının xüsusi çəkisinin artırılması üçün kimyəvi maddənin qoşulması
- E) Karbohidrogen qazının diffuziyasının azaldılması üçün kimyəvi maddənin qoşulması

Testin çətinlik dərəcəsi: asan

İstinad: D.Ə.İskəndərov. Neft və Qaz Çıxarma Sənayesində Çalışan İşçilər üçün Məlumat Kitabı Bakı, 2014. səh.269

88. Quyunun debiti hansı düsturla hesablanır?

- A) Reynolds düsturu
- B) Bor düsturu
- C) Mendeleyev-Klapeyron düsturu
- D) Darsi düsturu
- E) Dyüpi düsturu

Testin çətinlik dərəcəsi: asan

İstinad: D.Ə.İskəndərov. Neft və Qaz Çıxarma Sənayesində Çalışan İşçilər üçün Məlumat Kitabı Bakı, 2014. səh.309

89. Şəkildə göstərilən geoloji sturkturun düzgün formalarını seçin.



- A) Antiklinal
- B) Horts
- C) Graben
- D) Sinklinal
- E) Platforma

Testin çətinlik dərəcəsi: asan

İstinad: A.X.Mirzəcanzadə, M.Ə.İskəndərov, M.Ə.Abdullayev, R.Q.Ağayev, S.M.Əliyev, Ə.C.Əmirov, Ə.F.Qasimov. Neft Və Qaz Yataqlarının İstismarı və İşlənilməsi. Bakı, 2010

90. Göstərilən düsturda t nəyi ifadə edir?

$$t = \frac{Q_{zona}}{\sum q_i}$$

burada  $Q_{zona}$ —zonadan sıxışdırılan neftin həcmi;

$\sum q_i$  —yataqda eyni zamanda işləyən bütün quyuların orta gündəlik hasilatıdır.

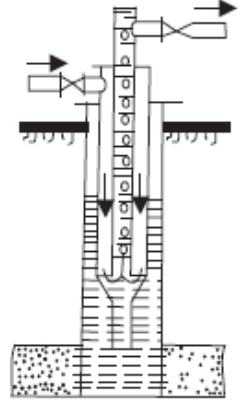
- A) Yatağın hər mərhələdə işlənmə müddətini
- B) Yatağın temperaturunu
- C) Zonanın neft vermə əmsalını
- D) Yatağın neft vermə əmsalını
- E) Yatağın qaz-kondensat əmsalını

Testin çətinlik dərəcəsi: orta

İstinad: A.X.Mirzəcanzadə, M.Ə.İskəndərov, M.Ə.Abdullayev, R.Q.Ağayev, S.M.Əliyev, Ə.C.Əmirov, Ə.F.Qasimov. Neft Və Qaz Yataqlarının İstismarı və İşlənilməsi. Bakı, 2010

91. Şəkildə göstərilən qaz-hava qaldırıcısının növünü seçin.

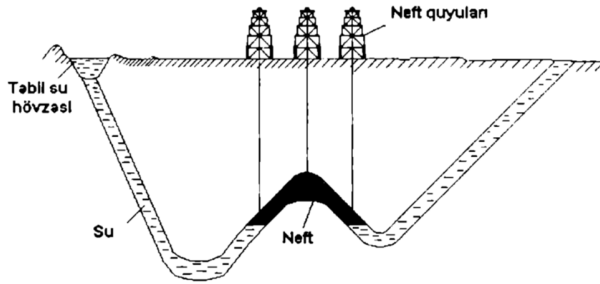
- A) Ştanqlı qaldırıcı
- B) Parkerli qaldırıcı
- C) Cərgəyarım qaldırıcı
- D) Bircərgəli qaldırıcı
- E) İkiçərgəli qaldırıcı



Testin çətinlik dərəcəsi: orta

İstinad: A.X.Mirzəcanzadə, M.Ə.İskəndərov, M.Ə.Abdullayev, R.Q.Ağayev, S.M.Əliyev, Ə.C.Əmirov, Ə.F.Qasımov. Neft Və Qaz Yataqlarının İstismarı və İşlənilməsi. Bakı, 2010

92. Göstərilən şəkildə hansı lay rejimi təsvir olunub?

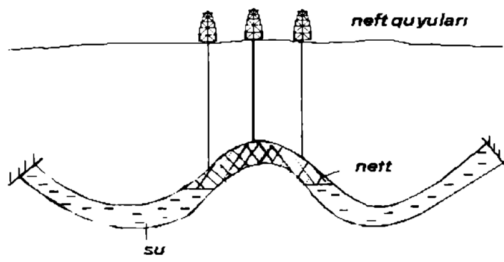


- A) Sərt qaz basqısı rejimi
- B) Elastik qaz basqısı rejimi
- C) Elastik su basqısı rejimi
- D) Elastik qravitasiya su basqısı rejimi
- E) Sərt qravitasiya su basqısı rejimi

Testin çətinlik dərəcəsi: asan

İstinad: D.Ə.İskəndərov. Neft və Qaz Çıxarma Sənayesində Çalışan İşçilər üçün Məlumat Kitabı Bakı, 2014. səh.82

93. Göstərilən şəkildə hansı lay rejimi təsvir olunub?

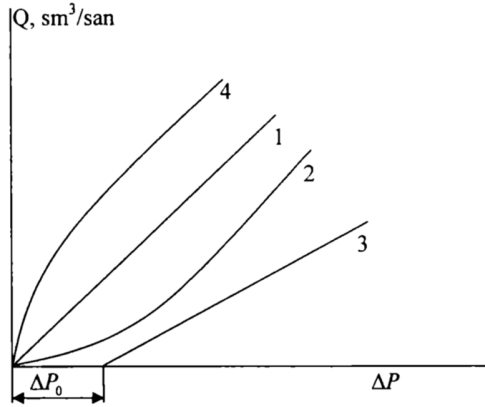


- A) Üfüqi yatımlı layda qravitasiya rejimi
- B) Su-qaz basqısı rejimi
- C) Elstatik su basqısı rejimi
- D) Mail yatımlı layda qravitasiya rejimi
- E) Sərt qravitasiya su basqısı rejimi

Testin çətinlik dərəcəsi: asan

İstinad: D.Ə.İskəndərov. Neft və Qaz Çıxarma Sənayesində Çalışan İşçilər üçün Məlumat Kitabı Bakı, 2014. səh.83

94. Göstərilən qrafikdə 1-lə işarə olunmuş qrafik hansı tip mayelərə aiddir?

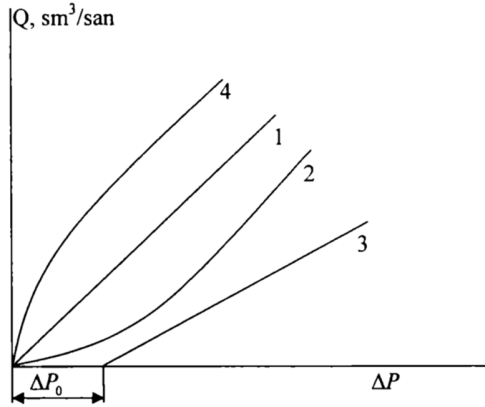


- A) Qeyri Nyuton
- B) Nyuton
- C) Plastik
- D) Dilatant
- E) Supramolekulər

Testin çətinlik dərəcəsi: orta

İstinad: D.Ə.İskəndərov. Neft və Qaz Çıxarma Sənayesində Çalışan İşçilər üçün Məlumat Kitabı Bakı, 2014. səh.110

95. Göstərilən qrafikdə 3-lə işarə olunmuş qrafik hansı tip mayelərə aiddir?



- A) İdeal
- B) Tikilmiş gel sistemləri
- C) Özlü plastik
- D) Pseudoplastik
- E) Supramolekulər

Testin çətinlik dərəcəsi: çətin

İstinad: D.Ə.İskəndərov. Neft və Qaz Çıxarma Sənayesində Çalışan İşçilər üçün Məlumat Kitabı Bakı, 2014. səh.110

96. Göstərilən düsturda  $\alpha$  nəyi ifadə edir?

$$\alpha = \frac{\lambda}{c\zeta_v}$$

$\zeta_v$ –süxurun həcm əmsalı;

$\lambda$ - istilikkeçirmə əmsalı;

c-xüsusi istilik tutumu

A) Süxurun temperatur genişlənməsi əmsalını

B) İstilikkeçirmə qabliyyətini

C) Temperaturötürmə əmsalını

D) Xüsusi həcm əmsalını

E) Xüsusi istilikkeçirmə əmsalını

Testin çətinlik dərəcəsi: çətin

İstinad: A.X.Mirzəcanzadə, Z.Əhmədov, R.Qurbanov. Neft Layının Fizikası. Bakı, 1983

97. Göstərilən düsturda  $C_k$ -parametri nəyi əks etdirir?

$$y = 21850C_k^{-1.2}$$

burada  $y$  — il ərzində 1000 m qazımaya lazım olan fəhlələrin sayı

- A) 1000 m qazımaya sərf olunan vaxt
- B) Qazımanın kommersiya sürəti
- C) 1000 m qazımaya sərf olunan işçi qüvvəsi
- D) Qazımanın effektiv sürəti
- E) Quyuların sayı

Testin çətinlik dərəcəsi: orta

İstinad: A.X.Mirzəcanzadə, M.Ə.İskəndərov, M.Ə.Abdullayev, R.Q.Ağayev, S.M.Əliyev, Ə.C.Əmirov, Ə.F.Qasımov. Neft Və Qaz Yataqlarının İstismarı və İşlənməsi. Bakı, 2010 səh.191

98. Göstərilən düsturda  $F$ -parametri nəyi əks etdirir?

$$y=0.543F^{0.434}$$

burada  $y$  — bir quyuya lazım olan fəhlələrin sayı

- A) Bir quyuya düşən manifoldların sayı
- B) Bir quyuya düşən hasilat
- C) Bir quyunun qazılmasına sərf olunan kapital
- D) Bir quyunun qazılmasına sərf olunan vaxt (gün)
- E) Bir quyuya düşən mədən sahəsi

Testin çətinlik dərəcəsi: orta

İstinad: A.X.Mirzəcanzadə, M.Ə.İskəndərov, M.Ə.Abdullayev, R.Q.Ağayev, S.M.Əliyev, Ə.C.Əmirov, Ə.F.Qasımov. Neft Və Qaz Yataqlarının İstismarı və İşlənməsi. Bakı, 2010 səh.191

99. Göstərilən düstur hansı parametirin tapılmasında istifadə olunur?

$$K_i = \frac{964}{\sqrt{n_i}}$$

burada  $n_i$  — injeksiya quyularının sayıdır.

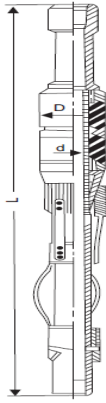
- A) Bir yataq üçün kapital qoyuluşu, min man. ilə
- B) Bir quyunun orta illik hasilatı
- C) Bir quyunun hasilatı
- D) Bir quyuyu üçün kapital qoyuluşu, min man. ilə
- E) 964 m. qazılması üçün kapital qoyuluşu, min man. ilə



Testin çətinlik dərəcəsi: orta

İstinad: A.X.Mirzəcanzadə, M.Ə.İskəndərov, M.Ə.Abdullayev,  
R.Q.Ağayev, S.M.Əliyev, Ə.C.Əmirov, Ə.F.Qasımov.Neft Və Qaz  
Yataqlarının İstismarı və İşlənilməsi. Bakı, 2010 səh.193

100. Şəkildə göstərilən avadanlığın növünü seçin:

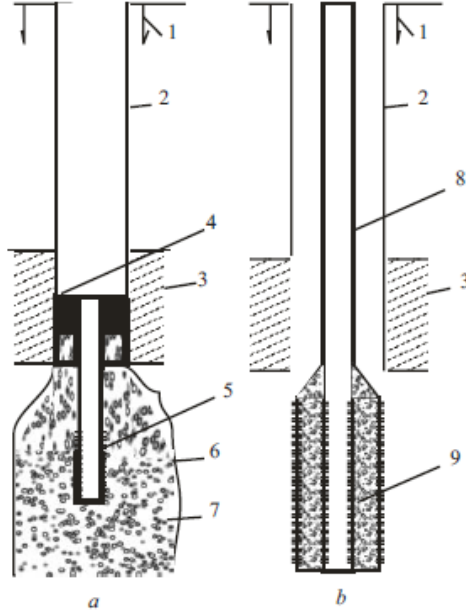


- A) Qazma baltası
- B) Paker
- C) İnclinometr
- D) Uipstok
- E) Topdrayv

Testin çətinlik dərəcəsi: asan

İstinad: A.X.Mirzəcanzadə, M.Ə.İskəndərov, M.Ə.Abdullayev,  
R.Q.Ağayev, S.M.Əliyev, Ə.C.Əmirov, Ə.F.Qasımov.Neft Və Qaz  
Yataqlarının İstismarı və İşlənilməsi. Bakı, 2010 səh.236

101. Şəkildə göstərilən çınqıllı süzgəc növlərini düzgün seçin:



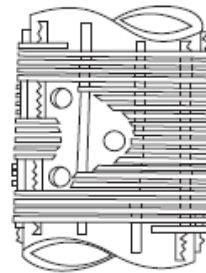
- A) a- qoruyucu kəmərdə bərkidilmiş b- əvvəlcədən yer üzərində hazırlanmış  
 B) a- pakerlə bərkidilmiş b- əvvəlcədən yer üzərində hazırlanmış  
 C) a- quyudibində bərkidilmiş b- əvvəlcədən yer üzərində hazırlanmış  
 D) a- əvvəlcədən yer üzərində hazırlanmış b- quyudibində bərkidilmiş  
 E) a- əvvəlcədən yer üzərində hazırlanmış b- pakerlə bərkidilmiş

Testin çətinlik dərəcəsi: orta

İstinad: A.X.Mirzəcanzadə, M.Ə.İskəndərov, M.Ə.Abdullayev, R.Q.Ağayev, S.M.Əliyev, Ə.C.Əmirov, Ə.F.Qasımov. Neft Və Qaz Yataqlarının İstismarı və İşlənməsi. Bakı, 2010 səh.236

102. Şəkildə göstərilən süzgəc növünü seçin:

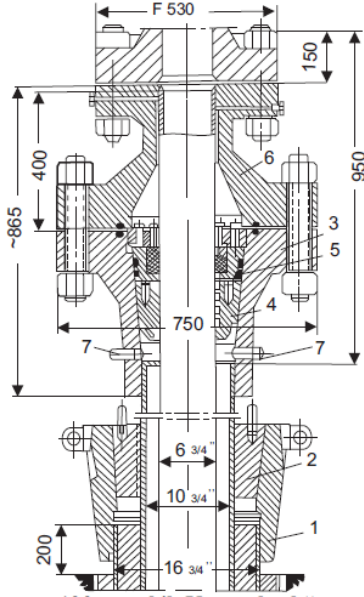
- A) Yarıqlı süzgəc  
 B) Halqavarı süzgəc  
 C) Yüksək təzyiqli süzgəc  
 D) Çınqıllı süzgəc  
 E) Məftilli süzgəc



Testin çətinlik dərəcəsi: orta

İstinad: A.X.Mirzəcanzadə, M.Ə.İskəndərov, M.Ə.Abdullayev, R.Q.Ağayev, S.M.Əliyev, Ə.C.Əmirov, Ə.F.Qasımov. Neft Və Qaz Yataqlarının İstismarı və İşlənilməsi. Bakı, 2010 səh.239

103. Şəkildə göstərilən avadanlığın növünü seçin:

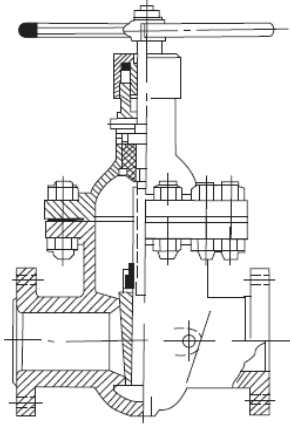


- A) Paker
- B) Süzqəç
- C) Qazma baltası
- D) Quyuq kəməri
- E) Kəmər başlığı

Testin çətinlik dərəcəsi: asan

İstinad: A.X.Mirzəcanzadə, M.Ə.İskəndərov, M.Ə.Abdullayev, R.Q.Ağayev, S.M.Əliyev, Ə.C.Əmirov, Ə.F.Qasımov. Neft Və Qaz Yataqlarının İstismarı və İşlənilməsi. Bakı, 2010 səh.241

104. Şəkildə göstərilən avadanlığın növünü seçin.

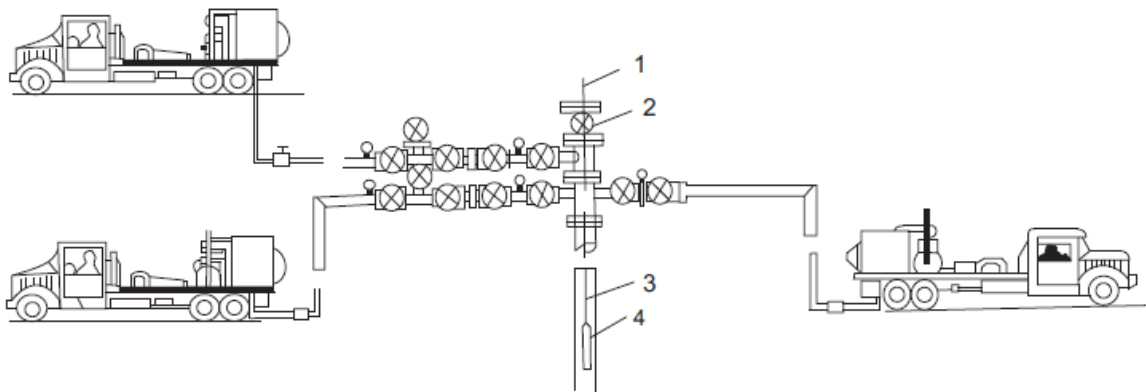


- A) Paker
- B) Kəmər başlığı
- C) Preventor
- D) Manometr
- E) Siyirtmə

Testin çətinlik dərəcəsi: asan

İstinad: A.X.Mirzəcanzadə, M.Ə.İskəndərov, M.Ə.Abdullayev, R.Q.Ağayev, S.M.Əliyev, Ə.C.Əmirov, Ə.F.Qasımov. Neft Və Qaz Yataqlarının İstismarı və İşlənilməsi. Bakı, 2010 səh.244

105. Şəkildə quyunun atılması zamanı aqreqların yerləşdirilməsi sxemi göstərilmişdir. Hər bir rəqəmə uyğun avadanlıq növünü düzgün seçin.



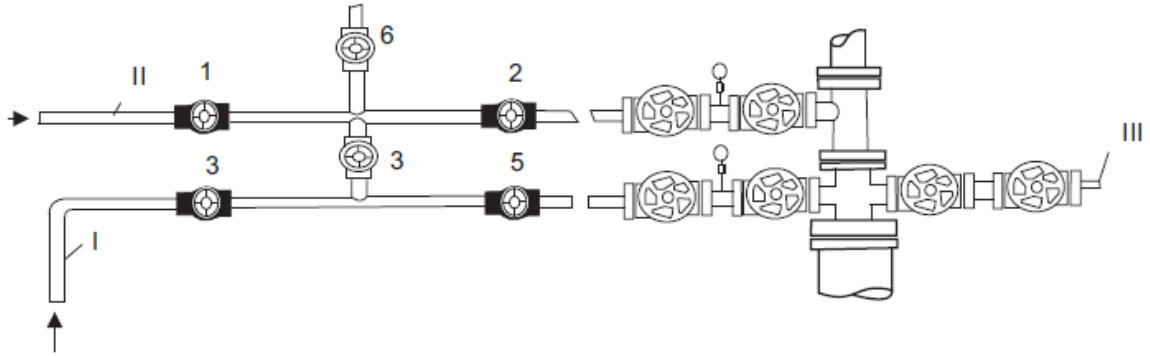
- A) 1-kabel; 2-borular; 3-perforator; 4-paker
- B) 1-kabel; 2-siyirtmə; 3-borular; 4-paker
- C) 1-kabel; 2-siyirtmə; 3-borular; 4-perforator

- D) 1-siyirtmə; 2-paker; 3-borular; 4-siyirtmə  
E) 1-siyirtmə; 2-paker; 3-borular; 4-perforator

Testin çətinlik dərəcəsi: orta

İstinad: A.X.Mirzəcanzadə, M.Ə.İskəndərov, M.Ə.Abdullayev, R.Q.Ağayev, S.M.Əliyev, Ə.C.Əmirov, Ə.F.Qasımov.Neft Və Qaz Yataqlarının İstismarı və İşlənilməsi. Bakı, 2010 səh.244

106. Göstərilən sxem hansı mənimsəmə üsulunu əks etdirir?



- A) Dərinlik nasosu ilə mənimsəmə  
B) Jelonka ilə mənimsəmə  
C) Svablama (porşənləmə)  
D) Halqavari fəzaya hava vurmaqla svablama (porşənləmə)  
E) Fontan-kompressor üsulu

Testin çətinlik dərəcəsi: orta

İstinad: A.X.Mirzəcanzadə, M.Ə.İskəndərov, M.Ə.Abdullayev, R.Q.Ağayev, S.M.Əliyev, Ə.C.Əmirov, Ə.F.Qasımov.Neft Və Qaz Yataqlarının İstismarı və İşlənilməsi. Bakı, 2010 səh.256

107. Göstərilən düsturda  $\Delta p$  nəyi əks etdirir?

$$\Delta p = \frac{32fQ^2L\rho}{0.981 \times 10^6 \times \pi^2 D^5}$$

burada Q — maye sərfi, sm<sup>3</sup>/ sm ilə

L—boruların uzunluğu, sm ilə

$\rho$ —mayenin, yaxud maye-qum qarışığının sıxlığı, q/sm<sup>3</sup> ilə

$D$ —borunun diametri, sm ilə

$f$ —müqavimət əmsalıdır

- A) Layın yarılması zamanı borularda olan hidravlik itkiləri
- B) Layın yarılması zamanı borularda olan təzyiqlər fərqi
- C) Layın yarılması zamanı borularda və layda olan təzyiqlər fərqi
- D) Layın yarılması zamanı halqavari fəzada və borularda olan təzyiqlər fərqi
- E) Layın yarılması zamanı qazma məhlulunla lay arasında olan təzyiqlər fərqi

Testin çətinlik dərəcəsi: orta

İstinad: A.X.Mirzəcanzadə, M.Ə.İskəndərov, M.Ə.Abdullayev, R.Q.Ağayev, S.M.Əliyev, Ə.C.Əmirov, Ə.F.Qasımov. Neft Və Qaz Yataqlarının İstismarı və İşlənilməsi. Bakı, 2010 səh.105

108. Göstərilən düsturda  $p_q$  nəyi əks etdirir?

$$p_q = p_{q,a} + p_a + \Delta p$$

$p_{q,a}$  — quyuağzı təzyiqi;

$p_a$  — hidrostatik təzyiq;

$\Delta p$  — hidravlik itkidir

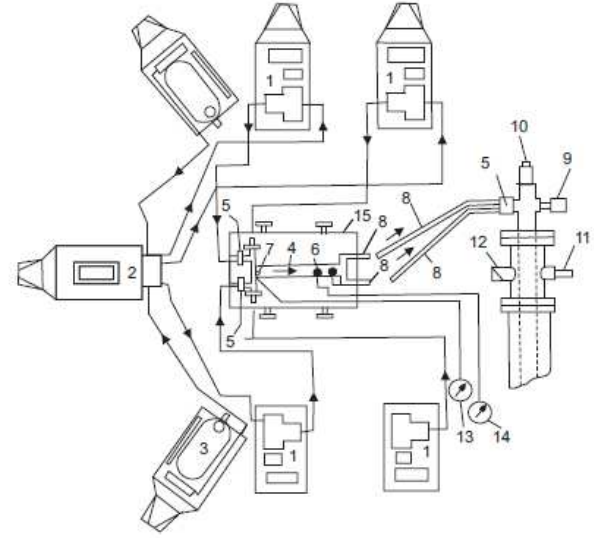
- A) Hidravlik yarılma zamanı nasoslarda yaranan təzyiq
- B) Hidravlik yarılma zamanı yer səthində yaranan təzyiq
- C) Hidravlik yarılma zamanı halqavari fəzada yaranan təzyiq
- D) Hidravlik yarılma zamanı boruda yaranan təzyiq
- E) Hidravlik yarılma zamanı quyudibində yaranan təzyiq

Testin çətinlik dərəcəsi: orta

İstinad: A.X.Mirzəcanzadə, M.Ə.İskəndərov, M.Ə.Abdullayev, R.Q.Ağayev, S.M.Əliyev, Ə.C.Əmirov, Ə.F.Qasımov. Neft Və Qaz Yataqlarının İstismarı və İşlənilməsi. Bakı, 2010 səh.105

109. Göstərilən sxem hansı prosesi əks etdirir?

I-aqreqlər;2-qarışdırıcı;3-avtosistern;  
4-kollektor; 5-əksklapanlar;  
6-verici; 7-qayqa; 8-atqı xəttəri;  
9-boşaltma kranı; 10-kipcək;  
11- qoruyucu klapan; 12- siyirtmə;  
13-manometr; 14-sərfölçən; 15-lafet



- A) Horizontal qazma prosessində yerüstü avadanlığın yerləşdirilməsi
- B) Yan lülənin açılması prosessində yerüstü avadanlığın yerləşdirilməsi
- C) Hidravlik yarılma yerüstü avadanlığın yerləşdirilməsi
- D) Laya polimer məhlulu vurulduqda yerüstü avadanlığın yerləşdirilməsi
- E) Laya səthi aktiv məhlul vurulduqda yerüstü avadanlığın yerləşdirilməsi

Testin çətinlik dərəcəsi: orta

İstinad: A.X.Mirzəcanzadə, M.Ə.İskəndərov, M.Ə.Abdullayev,  
R.Q.Ağayev, S.M.Əliyev, Ə.C.Əmirov, Ə.F.Qasımov.Neft Və Qaz  
Yataqlarının İstismarı və İşlənməsi. Bakı, 2010 səh.110

110. Şəkildə göstərilən avadanlığın adını əks etdirən cavabı seçin.



- A) Frezerli balta
- B) Üçşarəşkalı balta
- C) Almazlı balta
- D) Pərli(tiyəli) balta
- E) İkişarəşkalı balta

Testin çətinlik dərəcəsi: asan

İstinad: D.Ə.İskəndərov. Neft və Qaz Çıxarma Sənayesində Çalışan İşçilər  
üçün Məlumat Kitabı Bakı, 2014. səh.124

111. Göstərilən düstur hansı qanunu əks etdirir:

$$pV=c_1 \text{ ( } m = \text{const, } T = \text{const),}$$

burada P,V,T – qazın təzyiqi, həcmi və temperaturu; m-qazın kütləsidir. C1- sabit kəmiyyəti, qazın kütləsi və temperaturundan asılıdır.

A) Boyl – Mariott qanunu

B) Gey – Lyussak qanunu

C) Om qanunu

D) Nyuton qanunu

E) Reynolds qanunu

Testin çətinlik dərəcəsi: çətin

İstinad: A.Mirzəcanzadə, Z.Əhmədov, R.Qurbanov. Neft layının fizikası. Bakı, 1983. səh.133

112. Sabit təzyiqdə qazın həcmi ilə temperaturu arasındakı asılılığı,

Gey – Lyussak qanunu əks etdirir, bu qanunu əks etdirən düsturu seçin.

A)  $\frac{V}{T} = C_2 \text{ (} p=\text{const, } m=\text{const)}$

B)  $\frac{T}{V} = C_2 \text{ (} p=\text{const, } m=\text{const)}$

C)  $\frac{C_2}{V} = T \text{ (} p=\text{const, } m=\text{const)}$

D)  $V \cdot T = C_2 \text{ (} p=\text{const, } m=\text{const)}$

E)  $V \cdot C_2 = T \text{ (} p=\text{const, } m=\text{const)}$

Testin çətinlik dərəcəsi: çətin

İstinad: A.Mirzəcanzadə, Z.Əhmədov, R.Qurbanov. Neft layının fizikası. Bakı, 1983. səh.133

113. Real qazlar üçün Van-der- Vaals hal tənliyini əks etdirən cavabı seçin.

A)  $\left(p + \frac{3a}{V^3}\right) (V - b) = RT$

B)  $\left(p + \frac{a}{V^2}\right) (V + b) = RT$

C)  $\left(p + \frac{a}{V^2}\right) (V - b) = RT$

D)  $\left(p + \frac{a}{V^2}\right) (V * b) = RT$

E)  $\left(p + \frac{a}{V^2}\right) (V - b^2) = RT$

Testin çətinlik dərəcəsi: çətin



İstinad: A.Mirzəcənzadə, Z.Əhmədov, R.Qurbanov. Neft layının fizikası. Bakı, 1983. səh.136

114. Göstərilən düsturda  $Q_n$  nədir?

$$Q_n = 1440 * \frac{\pi d^2}{4} * S * n$$

Burada 1440- bir gündəki dəqiqələrin sayı; d- plunjerin diametri, m; S- plunjerin gediş yolu, m; n- balansirin bir dəqiqədə yırğalanma sayı, dövr/dəq

- A) Quyunun gündəlik debiti
- B) Ştanqlı dərinlik nasosunun istismar müddəti
- C) Ştanqlı dərinlik nasosunun nəzəri məhsuldarlığı
- D) Vurucu quyunun gündəlik injeksiya həcmi
- E) Qazma sürəti

Testin çətinlik dərəcəsi: asan

İstinad: D.Ə.İskəndərov. Neft və Qaz Çıxarma Sənayesində Çalışan İşçilər üçün Məlumat Kitabı Bakı, 2014. səh.217

115. Şəkildə göstərilən avadanlığın adını əks etdirən cavabı seçin.

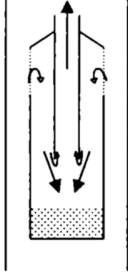


- A) Hidrosiklon
- B) Sentrifuqa
- C) Dərinlik nasosu
- D) Qazma nasosu
- E) Mancanaq dəzgahı

Testin çətinlik dərəcəsi: asan

İstinad: D.Ə.İskəndərov. Neft və Qaz Çıxarma Sənayesində Çalışan İşçilər üçün Məlumat Kitabı Bakı, 2014. səh.235

116. Şəkildə göstərilən qum lövbəsinin növünü seçin.

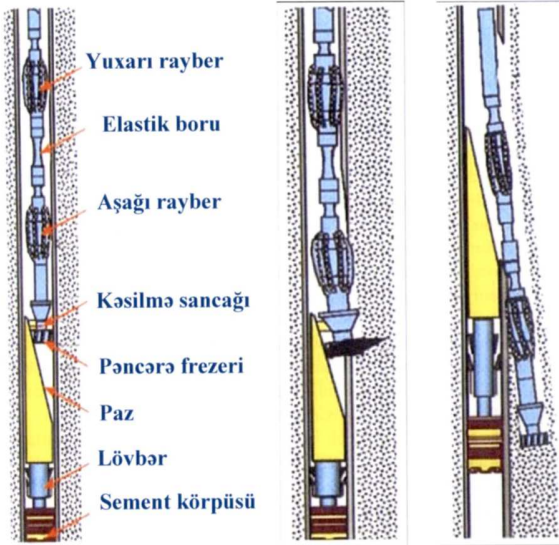


- A) Düz lövbə
- B) Əks lövbə
- C) İki istiqamətli lövbə
- D) Yüksək temperatūra davamlı lövbə
- E) Anomal lay şəraitinə davamlı lövbə

Testin çətinlik dərəcəsi: orta

İstinad: D.Ə.İskəndərov. Neft və Qaz Çıxarma Sənayesində Çalışan İşçilər üçün Məlumat Kitabı Bakı, 2014. səh.273

117. Göstərilən şəkildə hansı proses əks olunub?

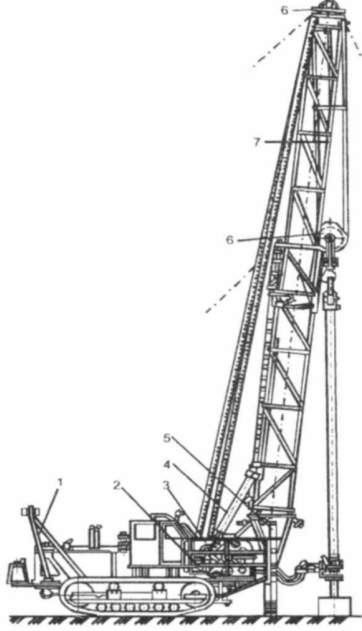


- A) Hidroyarıma
- B) Məhsuldar layın açılması
- C) Repressiyada qazma
- D) Polimer məhlulunun laya injeksiyası
- E) İkinci lülənin kəsilməsi və qazılması

Testin çətinlik dərəcəsi: asan

İstinad: D.Ə.İskəndərov. Neft və Qaz Çıxarma Sənayesində Çalışan İşçilər üçün Məlumat Kitabı Bakı, 2014. səh.305

118. Şəkildə göstərilən avadanlığın adını əks etdirən cavabı seçin.



- A) Qazma nasosu
- B) Qaz-kondensat quyularının qazılması üçün aqreqat
- C) Quyuların yeraltı təmir aqreqatı
- D) Dərinlik nasosu
- E) Mancanaq dəzgahı

Testin çətinlik dərəcəsi: asan

İstinad: D.Ə.İskəndərov. Neft və Qaz Çıxarma Sənayesində Çalışan İşçilər üçün Məlumat Kitabı Bakı, 2014. səh.317

119. Şəkildə göstərilən avadanlığın adını əks etdirən cavabı seçin:



- A) Hidrosiklon
- B) Sentrifuqa

C) İstismar boruları

D) Qazlift boruları

E) Separator

Testin çətinlik dərəcəsi: asan

İstinad: D.Ə.İskəndərov. Neft və Qaz Çıxarma Sənayesində Çalışan İşçilər üçün Məlumat Kitabı Bakı, 2014. səh.371