

**Şöbə rəisinin müavini (Qazın keyfiyyət göstəricilərinin sertifikatlaşdırılması  
şöbəsi) vəzifəsi üzrə test tapşırıqları**

1. Yanar təbii qazların əsas komponentini nə təşkil edir?

- A) CH<sub>4</sub>
- B) H<sub>2</sub>S
- C) CO<sub>2</sub>
- D) N<sub>2</sub>
- E) O<sub>2</sub>

Testin çətinlik dərəcəsi: asan

İstinad: Q.Q.İsmayılov, Y.Z.Ələkbərov, E.X.İskəndərov, F.B.İsmayılova.  
Ekstremal şəraitdə qazların yığılması, hazırlanması və nəqli. Bakı, 2018

2. Yanmayan təbii qazları necə adalandırırlar?

- A) Dielektrik qazlar
- B) Hava qazları
- C) Su qazları
- D) Metan qazları
- E) Karbon qazları

Testin çətinlik dərəcəsi: orta

İstinad: Q.Q.İsmayılov, Y.Z.Ələkbərov, E.X.İskəndərov, F.B.İsmayılova.  
Ekstremal şəraitdə qazların yığılması, hazırlanması və nəqli. Bakı, 2018

3. Tərkibində quru qaz, propan–butan fraksiyaları və C<sub>5+</sub> ağır karbohidrogenlərin qarışığı olan qazlar necə adlanır?

- A) Quru qazlar
- B) İstismar qazları
- C) Təmiz qazlar
- D) Çirkli qazlar
- E) Yağlı qazlar

Testin çətinlik dərəcəsi: mürəkkəb

İstinad: Q.Q.İsmayılov, Y.Z.Ələkbərov, E.X.İskəndərov, F.B.İsmayılova.  
Ekstremal şəraitdə qazların yığılması, hazırlanması və nəqli. Bakı, 2018

4. Hər hansı qazın havadan ağır və ya yüngül olmasını göstərmək üçün hansı ifadədən istifadə olunur?

- A) Təzyiq
- B) İzafi təzyiq
- C) Sıxlıq
- D) Nisbi sıxlıq
- E) Havanın sıxlığı

Testin çətinlik dərəcəsi: orta

İstinad: Q.Q.İsmayılov, Y.Z.Ələkbərov, E.X.İskəndərov, F.B.İsmayılova.  
Ekstremal şəraitdə qazların yığılması, hazırlanması və nəqli. Bakı, 2018

5. Egər qaz kəməri boyunca atqı və qoşqu xətləri olmazsa qazın hansı parametri sabit qalır?

- A) Qazın özlülüyü
- B) Sərfi
- C) Kütlə sərfi
- D) Qazın həcmi
- E) Qazın xüsusi həcmi

Testin çətinlik dərəcəsi: mürəkkəb

İstinad: Q.Q.İsmayılov, Y.Z.Ələkbərov, E.X.İskəndərov, F.B.İsmayılova.  
Ekstremal şəraitdə qazların yığılması, hazırlanması və nəqli. Bakı, 2018

6. Qazların tərkibinin hansı komponentlərdən təşkil olunması və onların miqdarı əsasən nəyə təsir göstərir?

- A) Molyar kütləsinə
- B) Qazın özlülüyünə
- C) Qazın xüsusi həcminə
- D) Kütlə sərfinə
- E) Qazın kommersiya sərfinə

Testin çətinlik dərəcəsi: mürəkkəb

İstinad: Q.Q.İsmayılov, Y.Z.Ələkbərov, E.X.İskəndərov, F.B.İsmayılova.  
Ekstremal şəraitdə qazların yığılması, hazırlanması və nəqli. Bakı, 2018

7. Aşağıdakı qazlardan hansı qaz sobalarında istifadə olunur?

- A)  $N_2$
- B)  $H_2S$
- C)  $CO_2$
- D)  $O_2$
- E)  $CH_4$

Testin çətinlik dərəcəsi: asan

İstinad: Q.Q.İsmayılov, Y.Z.Ələkbərov, E.X.İskəndərov, F.B.İsmayılova.  
Ekstremal şəraitdə qazların yığılması, hazırlanması və nəqli. Bakı, 2018

8. Yanar qaz olmasına baxmayaraq yanacaq kimi istifadə olunmayan və etilenin alınmasında istifadə edilən qaz hansıdır?

- A)  $O_2$
- B)  $C_2H_6$
- C)  $H_2S$
- D)  $C_4H_{10}$
- E)  $CO_2$

Testin çətinlik dərəcəsi: mürəkkəb

İstinad: Q.Q.İsmayılov, Y.Z.Ələkbərov, E.X.İskəndərov, F.B.İsmayılova.  
Ekstremal şəraitdə qazların yığılması, hazırlanması və nəqli. Bakı, 2018

9. Təbii qazın digər komponentlərindən başqa ( heliumdan başqa) yanmayan və turş dada malik olan qaz hansıdır?

- A)  $H_2S$
- B)  $O_2$
- C)  $CO_2$
- D)  $N_2$
- E)  $C_4H_{10}$

Testin çətinlik dərəcəsi: mürəkkəb

İstinad: Q.Q.İsmayılov, Y.Z.Ələkbərov, E.X.İskəndərov, F.B.İsmayılova.  
Ekstremal şəraitdə qazların yığılması, hazırlanması və nəqli. Bakı, 2018

10. Təbii qazın tərkibinə daxil olan lax yumurta iyi verən, çox zəhərli tərkibə malik olan, havadan ağır qaz hansıdır?

- A)  $H_2S$
- B)  $O_2$
- C)  $C_4H_{10}$
- D)  $N_2$
- E)  $CH_4$

Testin çətinlik dərəcəsi: orta

İstinad: Q.Q.İsmayılov, Y.Z.Ələkbərov, E.X.İskəndərov, F.B.İsmayılova.  
Ekstremal şəraitdə qazların yığılması, hazırlanması və nəqli. Bakı, 2018

11. Təbii qazın tərkibinə daxil olan həddindən artıq yanma qabiliyyətinə malik olan və çox sıxıldıqda partlayış törədən qaz hansıdır?

- A)  $O_2$
- B)  $C_4H_{10}$
- C)  $C_2H_2$
- D)  $N_2$
- E)  $H_2S$

Testin çətinlik dərəcəsi: mürəkkəb

İstinad: Q.Q.İsmayılov, Y.Z.Ələkbərov, E.X.İskəndərov, F.B.İsmayılova.  
Ekstremal şəraitdə qazların yığılması, hazırlanması və nəqli. Bakı, 2018

12. Qaz-hidrat yataqlarını nə əmələ gətirir?

- A) Qazların bərk halı
- B) Suxurların bərk halı
- C) Neftin bərk halı
- D) Mazutun bərk halı
- E) Bitumun bərk halı

Testin çətinlik dərəcəsi: mürəkkəb

İstinad: Q.Q.İsmayılov, Y.Z.Ələkbərov, E.X.İskəndərov, F.B.İsmayılova.  
Ekstremal şəraitdə qazların yığılması, hazırlanması və nəqli. Bakı, 2018

13. Təbii qazın tərkibində havadan 7 dəfə yüngül olan, rəngsiz iysiz yanmayan az hansıdır?

- A) Metan
- B) Propan
- C) Butan
- D) Etan
- E) Helium

Testin çətinlik dərəcəsi: orta

İstinad: Q.Q.İsmayılov, Y.Z.Ələkbərov, E.X.İskəndərov, F.B.İsmayılova.  
Ekstremal şəraitdə qazların yığılması, hazırlanması və nəqli. Bakı, 2018

14. Təbii qazın tərkibində olan və yanma prosesində oksigenlə heç bir təsirdə olmadığı üçün təsirsiz qaz adlandırılan hansı qazdır?

- A) Azot
- B) Etilen
- C) Asetilen
- D) Propan – butan qarışığı
- E) Hidrogen

Testin çətinlik dərəcəsi: orta

İstinad: Q.Q.İsmayılov, Y.Z.Ələkbərov, E.X.İskəndərov, F.B.İsmayılova.  
Ekstremal şəraitdə qazların yığılması, hazırlanması və nəqli. Bakı, 201

15. Qazla təmasda olan kompressor qurğularının hissələrinin tez yeyilərək sıradan çıxmasına nə səbəb olur?

- A) Qazın tərkibində olan etilen
- B) Qazın tərkibində olan asetilen
- C) Qazın tərkibində olan bərk hissələr
- D) Qazın tərkibində olan su
- E) Qazın tərkibində olan karbon qazı

Testin çətinlik dərəcəsi: mürəkkəb

İstinad: Q.Q.İsmayılov, Y.Z.Ələkbərov, E.X.İskəndərov, F.B.İsmayılova.  
Ekstremal şəraitdə qazların yığılması, hazırlanması və nəqli. Bakı, 2018

16. Qazın tərkibində olan hansı maddə kristallar şəklində çökən hidratın əmələ gəlməsinə səbəb olur?

- A) Qazın tərkibində olan asetilen
- B) Qazın tərkibində olan maye hissəcikləri
- C) Qazın tərkibində olan nəmlik
- D) Qazın tərkibində olan etan

E) Qazın tərkibində olan butan

Testin çətinlik dərəcəsi: orta

İstinad: Q.Q.İsmayılov, Y.Z.Ələkbərov, E.X.İskəndərov, F.B.İsmayılova.  
Ekstremal şəraitdə qazların yığılması, hazırlanması və nəqli. Bakı, 2018

17. Təbii qazlar termodinamiki şəraitdə hansı maddə ilə birləşdikdə hidratlar əmələ gətirir?

A) Su ilə

B) Hava ilə

C) Oksigen ilə

D) Kükürd ilə

E) Hidrogen ilə

Testin çətinlik dərəcəsi: mürəkkəb

İstinad: Q.Q.İsmayılov, Y.Z.Ələkbərov, E.X.İskəndərov, F.B.İsmayılova.  
Ekstremal şəraitdə qazların yığılması, hazırlanması və nəqli. Bakı, 2018

18. Təbii qazın tərkibində olan oksigeni təyin etmək üçün nümunələr nəyə doldurulur?

A) Konteynerlərə və ya balonlara

B) Pipetlərə

C) Balonlara və pipetlərə

D) Xüsusi çənlərə və pipetlərə

E) Konusvari pipetlərə

Testin çətinlik dərəcəsi: orta

İstinad: AZS 165-2005

19. Təbii qazlarda hidrat birləşmələrinin qarşısını almaq üçün aşağıdakı göstərilən üsullardan biri səhvdir?

A) Qazın qızdırılması

B) Qazın soyudulması

C) İnhibitorların tətbiqi

D) Qazın qurudulması

E) Təzyiqin aşağı salınması

Testin çətinlik dərəcəsi: mürəkkəb

İstinad: Q.Q.İsmayılov, Y.Z.Ələkbərov, E.X.İskəndərov, F.B.İsmayılova.  
Ekstremal şəraitdə qazların yığılması, hazırlanması və nəqli. Bakı, 2018

20. Təbii qazlar nə zaman rəngsiz, iysiz olur?

A) Hidrogen-sulfiddən təmizlənərsə

B) Karbon qazından təmizlənərsə

C) Azot qazından təmizlənərsə

D) Tərkibində olan ağır karbohidrogenlərdən təmizlənərsə

E) Etandan təmizlənərsə

Testin çətinlik dərəcəsi: mürəkkəb

İstinad: Q.Q.İsmayılov, Y.Z.Ələkbərov, E.X.İskəndərov, F.B.İsmayılova.  
Ekstremal şəraitdə qazların yığılması, hazırlanması və nəqli. Bakı, 2018

21. Təbii qazların tərkibindən hansı komponentlərin çıxarılmasında absorbsiya prosesindən istifadə olunur?

- A) Etien və asetilenin
- B) Ağır karbohidrogenlərin
- C) Suyun
- D) Turş komponentlərin
- E) Butan və propanın

Testin çətinlik dərəcəsi: mürəkkəb

İstinad: Q.Q.İsmayılov, Y.Z.Ələkbərov, E.X.İskəndərov, F.B.İsmayılova.  
Ekstremal şəraitdə qazların yığılması, hazırlanması və nəqli. Bakı, 2018

22. Quru qazın əsas komponenti nədir?

- A)  $H_2S$
- B)  $O_2$
- C)  $C_4H_{10}$
- D)  $N_2$
- E)  $CH_4$

Testin çətinlik dərəcəsi: asan

İstinad: V.Ə.Bayramov, Q.M.Məmmədov, M.İ.Kərimova. Sınaq və sınaq avadanlığı. ( 2- ci hissə) Bakı, 2006

23. Təbii qazın tərkibində olan qazlardan hansı adsorbsiya zamanı ən gec adsorbsiyaya uğrayır?

- A)  $CO_2$
- B)  $H_2$
- C)  $O_2$
- D)  $CO$
- E)  $N_2$

Testin çətinlik dərəcəsi: mürəkkəb

İstinad: V.Ə.Bayramov, Q.M.Məmmədov, M.İ.Kərimova. Sınaq və sınaq avadanlığı.(2- ci hissə).Bakı, 2006

24. Təbii qazın əsas tərkibi olan metanın aşağı yanma istiliyi nə qədərdir?

- A)  $31 \times 10^3 - 38 \times 10^3$  Kc/m<sup>3</sup>
- B)  $41 \times 10^3 - 48 \times 10^3$  Kc/m<sup>3</sup>
- C)  $51 \times 10^3 - 58 \times 10^3$  Kc/m<sup>3</sup>
- D)  $21 \times 10^3 - 28 \times 10^3$  Kc/m<sup>3</sup>
- E)  $11 \times 10^3 - 18 \times 10^3$  Kc/m<sup>3</sup>

Testin çətinlik dərəcəsi: mürəkkəb

İstinad: Q.Q.İsmayılov, Y.Z.Ələkbərov, E.X.İskəndərov, F.B.İsmayılova.  
Ekstremal şəraitdə qazların yığılması, hazırlanması və nəqli. Bakı, 2018

25. Eyni bir şəraitdə qazın və qaz qarışığının sıxlığının quru havanın sıxlığına olan nisbəti necə adlanır?

- A) Qazın sıxlığı
- B) Qazın nisbi sıxlığı
- C) Qazın molyar çəkisi
- D) Qaz sabiti
- E) Qazın yanma istiliyi

Testin çətinlik dərəcəsi: orta

İstinad: H.F.Mirələmov. Neftin və qazın boru kəmərləri ilə nəqli. Bakı, 2010

26.  $R=\bar{R}/M$  düsturu nəyi ifadə edir?

- A) Qazın sıxlığı
- B) Qazın nisbi sıxlığı
- C) Qazın molyar çəkisi
- D) Qaz sabiti
- E) Qazın yanma istiliyi

Testin çətinlik dərəcəsi: mürəkkəb

İstinad: H.F.Mirələmov. Neftin və qazın boru kəmərləri ilə nəqli. Bakı, 2010

27. Aşağıdakılardan hansında yuxarı təzyiqin nə qədər artırılmasından aslı olmayaraq qazı maye halına çevirmək mümkün olmur?

- A) Qaz sabitinin qiymətində
- B) Qazın yanma istiliyinin qiymətində
- C) Qazın sıxlığının qiymətində
- D) Böhran temperaturunun qiymətində
- E) Qaz sərfinin qiymətində

Testin çətinlik dərəcəsi: mürəkkəb

İstinad: H.F.Mirələmov. Neftin və qazın boru kəmərləri ilə nəqli. Bakı, 2010

28. Vahid zamanda boruda axan qazın miqdarı - kütləsi və ya həcmi necə adlanır?

- A) Qaz sabiti
- B) Qazın yanma istiliyi
- C) Qazın sıxlığı
- D) Qaz sərfi
- E) Böhran temperaturu

Testin çətinlik dərəcəsi: mürəkkəb

İstinad: H.F.Mirələmov. Neftin və qazın boru kəmərləri ilə nəqli. Bakı, 2010

29. Qazın özlülüyü temperaturdan necə aslıdır?

- A) Tərs mütənasib
- B) Düz mütənasib
- C) Azaldıqca 4 dəfə artır
- D) Azaldıqca 2 dəfə artır
- E) Artdıqca 2 dəfə artır

Testin çətinlik dərəcəsi: mürəkkəb

İstinad: H.F.Mirələmov. Neftin və qazın boru kəmərləri ilə nəqli. Bakı, 2010

30. Nəql praktikası göstərir ki, təbii qazın tərkibində metanın miqdarı neçə faiz olarsa hesablar üçün metanın özlülüyü qəbul edilmiş olur?

- A) 89% olarsa
- B) 100% olarsa
- C) 96 % olarsa
- D) 55 %- dən çox olarsa
- E) 72 % - dən çox olarsa

Testin çətinlik dərəcəsi: mürəkkəb

İstinad: H.F.Mirələmov. Neftin və qazın boru kəmərləri ilə nəqli. Bakı, 2010

31. Əgər təbii qaz izobarik olaraq qızdırılırsa o zaman verilən istilik nəyə sərf olunur?

- A) Daxili enerjinin azalmasına
- B) Daxili enerjinin artmasına
- C) Kinetik enerjinin azalmasına
- D) Kinetik enerjinin artmasına
- E) Mexaniki enerjinin artmasına

Testin çətinlik dərəcəsi: mürəkkəb

İstinad: H.F.Mirələmov. Neftin və qazın boru kəmərləri ilə nəqli. Bakı, 2010

32. Qaz axını ilə quyudan çıxarılan süxur hissəcikləri, mədən qaz yığıcı şəbəkələri tikintisi başa çatdıqdan sonra qalan tikinti şlamları, həmçinin su kondensat çöküntüləri necə adlanır?

- A) Mexaniki qarışıq
- B) Kimyəvi qarışıq
- C) Kimyəvi tərkib
- D) Fiziki tərkib
- E) Mexaniki və kimyəvi tərkib

Testin çətinlik dərəcəsi: orta

İstinad: Q.Q.İsmayılov, Y.Z.Ələkbərov, E.X.İskəndərov, F.B.İsmayılova. Ekstremal şəraitdə qazların yığılması, hazırlanması və nəqli. Bakı, 2018

33. Tozların quru və yaş üsulla təmizlənməsi necə adlanır?

- A) Qazların mexaniki qarışıqdan təmizlənməsi
- B) Qazların kimyəvi qarışıqdan təmizlənməsi



- C) Qazlardan suyun təmizlənməsi
- D) Qazlardan gilin təmizlənməsi
- E) Qazlardan texaniki və kimyəvi qarışıqların təmizlənməsi

Testin çətinlik dərəcəsi: orta

İstinad: Q.Q.İsmayılov, Y.Z.Ələkbərov, E.X.İskəndərov, F.B.İsmayılova.  
Ekstremal şəraitdə qazların yığılması, hazırlanması və nəqli. Bakı, 2018

34. Təbii qazın tərkibində olan xarici görünüşünə görə buza və ya qara oxşayan kristallik birləşmə hansıdır?

- A) Sulfidlər
- B) Hidratlar
- C) Nitratlar
- D) Karbonatlar
- E) Disulfidlər

Testin çətinlik dərəcəsi: mürəkkəb

İstinad: Q.Q.İsmayılov, Y.Z.Ələkbərov, E.X.İskəndərov, F.B.İsmayılova.  
Ekstremal şəraitdə qazların yığılması, hazırlanması və nəqli. Bakı, 2018

35. Təzyiqin azalması və ya temperaturun artması zamanı qaza və suya ayrılan hansı birləşmələrdir?

- A) Hidratlar
- B) Disulfidlər
- C) Nitratlar
- D) Karbonatlar
- E) Sulfidlər

Testin çətinlik dərəcəsi: mürəkkəb

İstinad: Q.Q.İsmayılov, Y.Z.Ələkbərov, E.X.İskəndərov, F.B.İsmayılova.  
Ekstremal şəraitdə qazların yığılması, hazırlanması və nəqli. Bakı, 2018

36. Təbii qazın əsas göstəriciləri hansılardır?

- A) Hidratlar, özlülüyü, sərfi, kimyəvi tərkibi
- B) Di sulfidlər, atəş temperaturu, partlayıcı məhdudiyyətlər və partlayış təzyiqi
- C) Nitratlar, istiliyi, yanma və partlayış təzyiqi
- D) Tərkibi, yanma istiliyi, yanma və atəş temperaturu, partlayıcı məhdudiyyətlər və partlayış təzyiqi
- E) Metan, karbon qazı, partlayıcı məhdudiyyətlər və partlayış təzyiqi, özlülüyü, sərfi, kimyəvi tərkibi

Testin çətinlik dərəcəsi: mürəkkəb

İstinad: Q.Q.İsmayılov, Y.Z.Ələkbərov, E.X.İskəndərov, F.B.İsmayılova.  
Ekstremal şəraitdə qazların yığılması, hazırlanması və nəqli. Bakı, 2018

37. Qiqrometrin iş prinsipi nədən ibarətdir?

- A) Təhlil edilən buxarın doyma vəziyyətinə çatdığı temperaturun ölçülməsi

- B) Təhlil edilən mayenin soyuma vəziyyətinə çatdığı temperaturun ölçülməsi
- C) Təhlil edilən qazın doyma vəziyyətinə çatdığı temperaturun ölçülməsi
- D) Təhlil edilən mayenin doyma vəziyyətinə çatdığı temperaturun ölçülməsi
- E) Təhlil edilən qazın soyuma vəziyyətinə çatdığı temperaturun ölçülməsi

Testin çətinlik dərəcəsi: asan

İstinad: Q.Q.İsmayılov, Y.Z.Ələkbərov, E.X.İskəndərov, F.B.İsmayılova.  
Ekstremal şəraitdə qazların yığılması, hazırlanması və nəqli. Bakı, 2018

38. Təbii qazın tərkibinə daxil olan aşağıdakı qazlardan hansılar yanmayandır?

- A) Hidrokarbonlar, hidrogen hidrogen sulfid
- B) Su buxarı, hidrokarbonlar, hidrogen
- C) Oksigen, hidrogen hidrogen sulfid
- D) Azot, karbon-oksit, azot, su buxarı
- E) Karbon-oksit, hidrogen hidrogen sulfid

Testin çətinlik dərəcəsi: mürəkkəb

İstinad: Q.Q.İsmayılov, Y.Z.Ələkbərov, E.X.İskəndərov, F.B.İsmayılova.  
Ekstremal şəraitdə qazların yığılması, hazırlanması və nəqli. Bakı, 2018

39. Təbii qazın nəmliyini hansı cihaz vasitəsilə ölçürlər?

- A) Qiqrometr
- B) Manometr
- C) Xromatoqraf
- D) Barometr
- E) Anpermetr

Testin çətinlik dərəcəsi: asan

İstinad: Q.Q.İsmayılov, Y.Z.Ələkbərov, E.X.İskəndərov, F.B.İsmayılova.  
Ekstremal şəraitdə qazların yığılması, hazırlanması və nəqli. Bakı, 2018

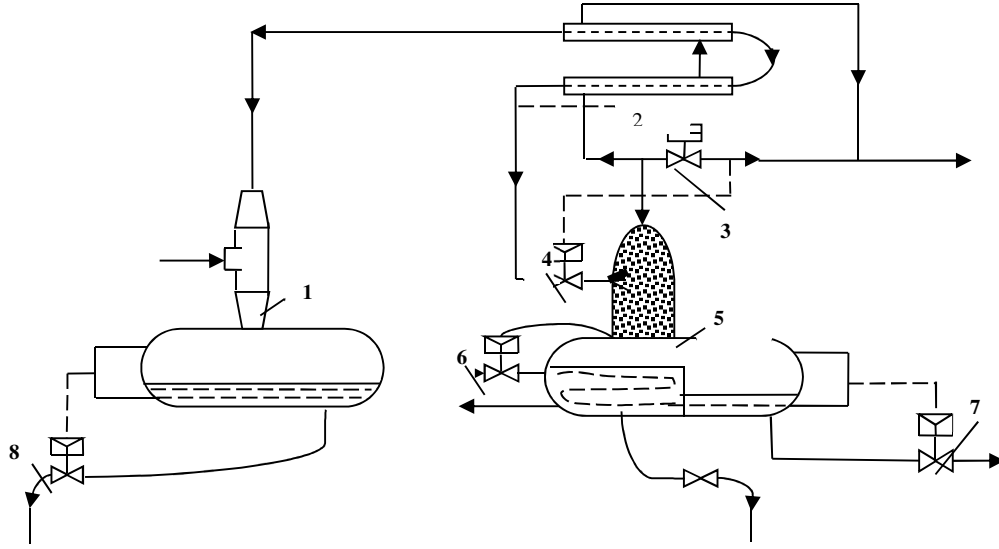
40. Aşağıdakılardan hansı təbii qazın nəmliyini birbaşa təyin etməyə imkan verən qiqrometr deyil?

- A) Psixometr
- B) Kondensasiyalı qiqrometr
- C) İmpedans qiqrometr
- D) Elektrolitik qiqrometr
- E) Sorbsiyalı qiqrometr

Testin çətinlik dərəcəsi: orta

İstinad: Q.Q.İsmayılov, Y.Z.Ələkbərov, E.X.İskəndərov, F.B.İsmayılova.  
Ekstremal şəraitdə qazların yığılması, hazırlanması və nəqli. Bakı, 2018

41. Qazın qurudulmasının aşağı temperaturu separasiya qurğusunun sxeminə əsasən 1 ilə işarələnmiş hissə necə adlanır?



- A) Demister
- B) İstilik dəyişdiricisi
- C) Suyun və mexaniki qarışıqların avtomatik ləğv olunduğu hissə
- D) Qaz təmizləyicisi
- E) Seperator

Testin çətinlik dərəcəsi: asan

İstinad: Q.Q.İsmayılov, Y.Z.Ələkbərov, E.X.İskəndərov, F.B.İsmayılova.  
Ekstremal şəraitdə qazların yığılması, hazırlanması və nəqli. Bakı, 2018

42. Aşağı temperaturlu separasiya qurğusunda qazın qurudulması zamanı qaz mexaniki qarışıqlardan təmizləndikdən sonra hara ötürülür?

- A) Seperatora
- B) İstilik dəyişdiricisinə
- C) Suyun və mexaniki qarışıqların avtomatik ləğv olunduğu hissəyə
- D) Qaz təmizləyicisinə
- E) Demisterə

Testin çətinlik dərəcəsi: orta

İstinad: Q.Q.İsmayılov, Y.Z.Ələkbərov, E.X.İskəndərov, F.B.İsmayılova.  
Ekstremal şəraitdə qazların yığılması, hazırlanması və nəqli. Bakı, 2018

43. Aşağı temperaturlu separasiya qurğusunda qazın qurudulması zamanı qaz istilik dəyişdiricisindən keçdikdən sonra temperaturu nə qədər olur?

- A) 230 K
- B) 118 K
- C) 368 K
- D) 300 K
- E) 268 K

Testin çətinlik dərəcəsi: mürəkkəb

İstinad: Q.Q.İsmayılov, Y.Z.Ələkbərov, E.X.İskəndərov, F.B.İsmayılova.  
Ekstremal şəraitdə qazların yığılması, hazırlanması və nəqli. Bakı, 2018

44. Aşağı temperaturlu separasiya qurğusunda qazın qurudulması zamanı separatorundan çıxan qaz hara verilir?

- A) Suyun və mexaniki qarışıqların avtomatik ləğv olunduğu hissəyə
- B) Demisterə
- C) Temperatur tənzimləyicisinə
- D) Sənaye kollektoruna
- E) Qaz tənzimləyicisinə

Testin çətinlik dərəcəsi: orta

İstinad: Q.Q.İsmayılov, Y.Z.Ələkbərov, E.X.İskəndərov, F.B.İsmayılova.  
Ekstremal şəraitdə qazların yığılması, hazırlanması və nəqli. Bakı, 2018

45. Aşağı temperaturlu separasiya qurğusunda qazın qurudulması zamanı separatorundan çıxan qaz hara verilir?

- A) Suyun və mexaniki qarışıqların avtomatik ləğv olunduğu hissəyə
- B) Demisterə
- C) Temperatur tənzimləyicisinə
- D) Sənaye kollektoruna
- E) Qaz tənzimləyicisinə

Testin çətinlik dərəcəsi: orta

İstinad: Q.Q.İsmayılov, Y.Z.Ələkbərov, E.X.İskəndərov, F.B.İsmayılova.  
Ekstremal şəraitdə qazların yığılması, hazırlanması və nəqli. Bakı, 2018

46. Təbii qazların fiziki və kimyəvi tərkibinin müəyyən edilməsi üçün nümunələrin götürülməsi zamanı nümunə xətləri necə olmalıdır?

- A) Qısa və kiçik diametrlili
- B) Uzun və kiçik diametrlili
- C) Qısa və böyük diametrlili
- D) Uzun və böyük diametrlili
- E) Qısa və diametri 5m

Testin çətinlik dərəcəsi: orta

İstinad: Q.Q.İsmayılov, Y.Z.Ələkbərov, E.X.İskəndərov, F.B.İsmayılova.  
Ekstremal şəraitdə qazların yığılması, hazırlanması və nəqli. Bakı, 2018

47. Təbii qazın tərkibinin müəyyən edilməsi üçün nümunənin götürülməsi zamanı qazın tərkibində maye damcısı olarsa nə etmək lazımdır?

- A) Qazı aralıq tutumdan və kağız süzgəcdən keçirmək
- B) Qazın tərkibindəki maddəni qələvi ilə udmaq
- C) Qazı aralıq tutumdan və şüşə pambıq olan süzgəcdən keçirmək
- D) Qazı xüsusi süzgəcdən süzmək
- E) Qazın tərkibindəki maddəni hidrogen sulfid vasitəsilə udmaq

Testin çətinlik dərəcəsi: mürəkkəb  
İstinad: AZS 165-2005

48. Su qaz sərhəddində təbii qaz nəmliklə tam doyduqda nə əmələ gəlir?

- A) Kükürd
- B) Azot qazı
- C) Karbon qazı
- D) Hidratlar
- E) Suldidlər

Testin çətinlik dərəcəsi: mürəkkəb

İstinad: Q.Q.İsmayılov, Y.Z.Ələkbərov, E.X.İskəndərov, F.B.İsmayılova.  
Ekstremal şəraitdə qazların yığılması, hazırlanması və nəqli. Bakı, 2018

49. Şeh nöqtəsini təyin edən hiqrometrlərdə təhlil edilən qazın təzyiqi nə qədər olmalıdır?

- A) 0.08 – 10mPa
- B) 0.05 – 10mPa
- C) 0.1 – 10mPa
- D) 2 – 10mPa
- E) 0.3 – 10mPa

Testin çətinlik dərəcəsi: asan

İstinad: Q.Q.İsmayılov, Y.Z.Ələkbərov, E.X.İskəndərov, F.B.İsmayılova.  
Ekstremal şəraitdə qazların yığılması, hazırlanması və nəqli. Bakı, 2018

50.  $P_1V_1=P_2V_2=const$  düsturu hansı qaz qanununu ifadə edir?

- A) Farabey
- B) Boyl- Mariot
- C) Gey-Lussaq
- D) Arximed
- E) Col - Lens

Testin çətinlik dərəcəsi: mürəkkəb

İstinad:Q.Q.İsmayılov, Y.Z.Ələkbərov, E.X.İskəndərov, F.B.İsmayılova.  
Ekstremal şəraitdə qazların yığılması, hazırlanması və nəqli. Bakı, 2018

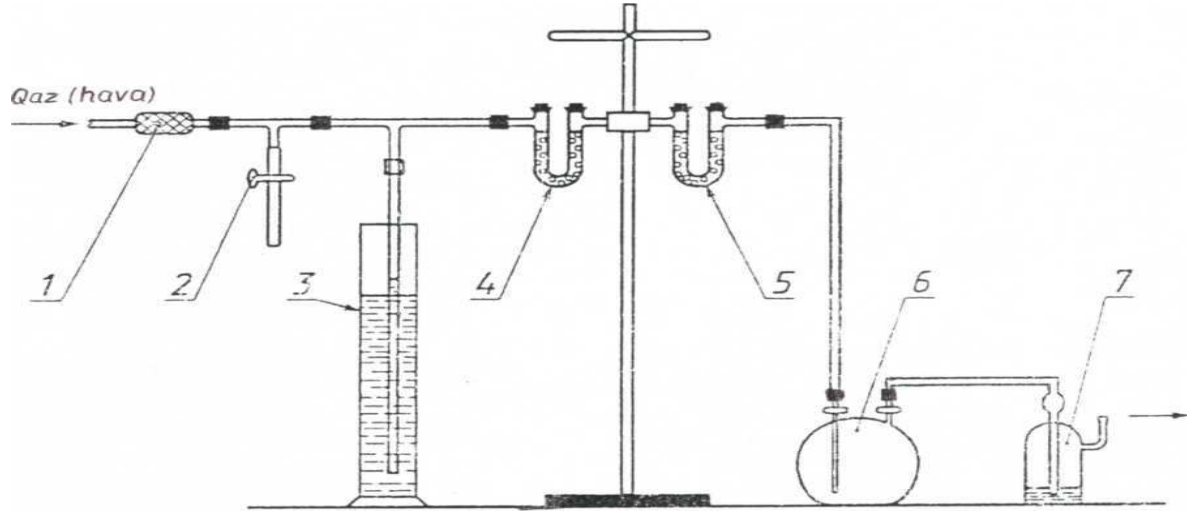
51. Şeh nöqtəsinin temperaturu hansı temperatura uyğundur?

- A) Təhlil edilən buxarın doyma vəziyyətinə çatdığı temperatura
- B) Təhlil edilən mayenin soyuma vəziyyətinə çatdığı temperatura
- C) Mayenin doyması və ondan kondensatın düşməsi temperaturuna
- D) Qazın doyması və ondan kondensatın düşməsi temperaturuna
- E) Təhlil edilən qazın soyuma vəziyyətinə çatdığı temperatura

Testin çətinlik dərəcəsi: orta

İstinad: Q.Q.İsmayılov, Y.Z.Ələkbərov, E.X.İskəndərov, F.B.İsmayılova.  
Ekstremal şəraitdə qazların yığılması, hazırlanması və nəqli. Bakı, 2018

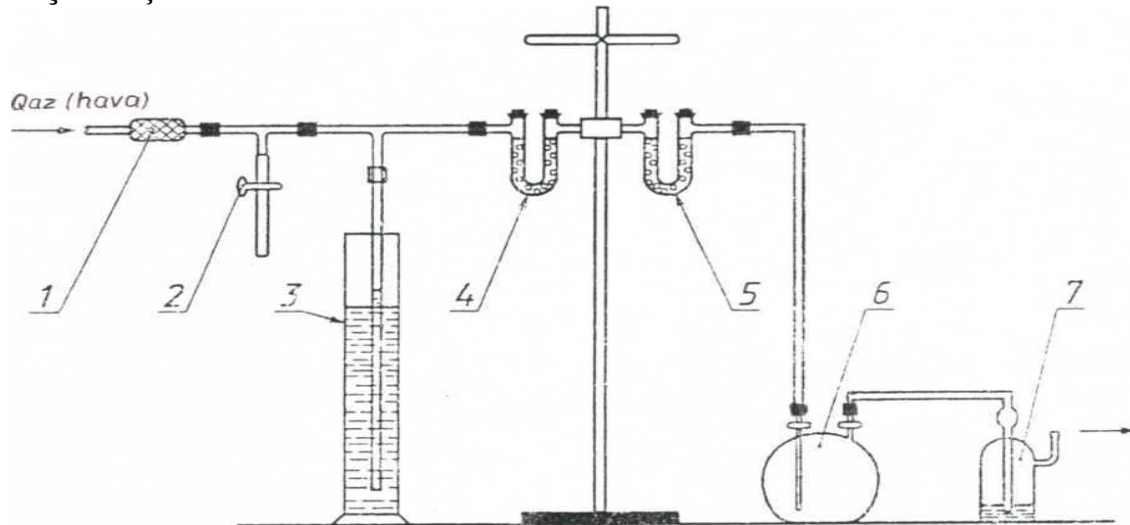
52. Şəkildəki təbii qazın sıxlığını təyin etmək üçün olan qurğuya əsasən 1 necə adlandırılır?



- A) Manostat
- B) Piknometr
- C) Vintli sıxac
- D) Hıqroskopik pambıqla borucuq
- E) U-şəkilli borucuqlar

Testin çətinlik dərəcəsi: mürəkkəb  
İstinad: AZS 170 - 2005

53. Şəkildəki təbii qazın sıxlığını təyin etmək üçün olan qurğuya əsasən piknometr neçə ilə işarələnib?

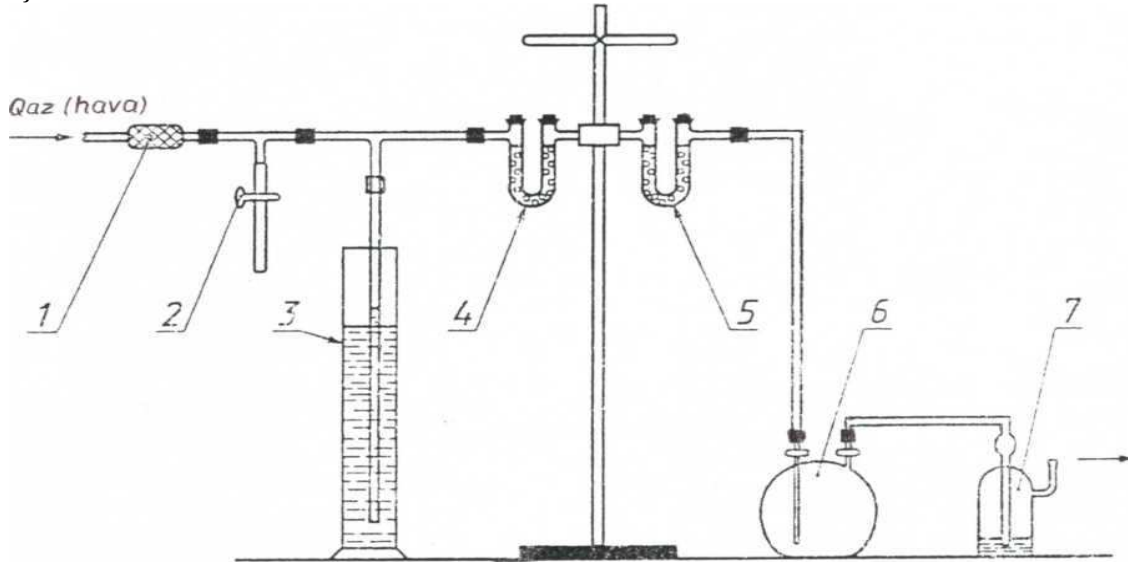


- A) 1-ilə
- B) 5- ilə
- C) 6 –ilə
- D) 7-ilə
- E) 3 -ilə

Testin çətinlik dərəcəsi: orta

İstinad: AZS 170 - 2005

54. Şəkildəki Təbii qazın sıxlığını təyin etmək üçün olan qurğuda monostat neçə ilə işarələnib?



- A) 2-ilə
- B) 5- ilə
- C) 4 –ilə
- D) 7-ilə
- E) 3 ilə

Testin çətinlik dərəcəsi: orta

İstinad: AZS 170 - 2005

55. Qaz nümunəsini piknometrə gətirdükdən əvvəl konteyneri laboratoriya otağında nə qədər müddət saxlamaq lazımdır?

- A) 2 saatdan az olmayaraq
- B) 3 saat
- C) 5 saatdan az olmayaraq
- D) 30 dəqiqə
- E) 15 dəqiqə

Testin çətinlik dərəcəsi: asan

İstinad: AZS 170 - 2005

56. Təbii qazın sıxlığının təyini zamanı qazı nümunə-götürəndən piknometrə keçirmək üçün sıxlaşdırıcı kimi hansı maddədə istifadə edilə bilməz?

- A) Bərk maddələr
- B) Maye maddələr
- C) Uçucu maddələr
- D) Bərk və maye maddələr
- E) Uçucu və maye maddələr

Testin çətinlik dərəcəsi: mürəkkəb

İstinad: AZS 170 - 2005

57. Təbii qazın sıxlığının təyini zamanı U şəkilli boru hansı maddə ilə doldurulmalıdır?

- A) Közərdilmiş kalium xloridlə
- B) Közərdilmiş kalsium xloridlə
- C) Adi kalsium xloridlə
- D) Natrium nitratla
- E) Sulfat turşusu ilə

Testin çətinlik dərəcəsi: asan

İstinad: AZS 170 - 2005

58. Təbii qazın sıxlığının təyini zamanı U şəkilli borunun ucları nə ilə bağlanılır?

- A) Yanmış məftillə
- B) Əsgilə
- C) Şüşə qırıntıları olan pambıqla
- D) Hiqroskopik pambıqla
- E) Rezin ilə

Testin çətinlik dərəcəsi: asan

İstinad: AZS 170 - 2005

59. Təbii qazın sıxlığının təyini zamanı monostatı hansı hündürlüyə qədər maddə ilə doldururlar?

- A) 15-20 mm
- B) 30-70 mm
- C) 300-700 mm
- D) 400-500 mm
- E) 150-200 mm

Testin çətinlik dərəcəsi: mürəkkəb

İstinad: AZS 170 - 2005

60. Təbii qazın sıxlığının təyini zamanı monostatı hansı maddə ilə doldururlar?

- A) Sürtgü yağı və ya su ilə
- B) Su və ya kerosin ilə
- C) Benzin ilə



D) Vazelin və ya transformator yağı ilə

E) Kerosin və ya transformator yağı ilə

Testin çətinlik dərəcəsi: orta

İstinad: AZS 170 - 2005

61. Təbii qazın sıxlığının təyini zamanı monostatın vəzifəsi nədən ibarətdir?

A) Temperaturu 0°C endirməkdən

B) Qazın sıxlığına nəzarətdən

C) Artıq təzyiqin çıxarılmasından

D) Artıq təzyiqin yaradılmasından

E) Temperaturu nəzarətdən

Testin çətinlik dərəcəsi: orta

İstinad: AZS 170 - 2005

62. Təbii qazın sıxlığının təyini zamanı qazın piknometrdən keçməsinə, onun sürətinə baxmaqla nəzarət etməyə, həm də piknometrdəki təzyiqi atmosferlə bərabərləşdirməyinə aşağıdakılardan hansı nəzarət edir?

A) Monostat

B) Ventil

C) U şəkilli boru

D) Qabarcıqlar sayğacı

E) Hıqroskopik pambıqla borucuq

Testin çətinlik dərəcəsi: asan

İstinad: AZS 170 - 2005

63. Təbii qazın sıxlığının təyini zamanı qurğunun girişinə aşağıdakılardan hansı birləşdirilir?

A) Monostat

B) Ventil

C) U şəkilli boru

D) Qabarcıqlar sayğacı

E) Hıqroskopik pambıqla borucuq

Testin çətinlik dərəcəsi: orta

İstinad: AZS 170 - 2005

64. Təbii qazın sıxlığının təyini zamanı piknometrin qurudulmuş hava ilə birlikdə çəkisinin təyin edərkən aşağıdakılardan hansı ilə hava axınının tənzimləyirlər?

A) U şəkilli boru ilə

B) Vintli sıxac ilə

C) Monostat

D) Qabarcıqlar sayğacı

E) Hıqroskopik pambıqla borucuq

Testin çətinlik dərəcəsi: mürəkkəb

İstinad: AZS 170 - 2005

65. Təbii qazın keyfiyyət göstəricilərinin təyini zamanı istifadə edilən piknometrin yoxlanması nə qədər müddətdən bir aparılır?

- A) 6 aydan gec olmayaraq
- B) Hər ay
- C) 3 aydan gec olmayaraq
- D) Rübədə 1 dəfə
- E) Hər həftə

Testin çətinlik dərəcəsi: orta

İstinad: AZS 170 - 2005

66. Təbii qazın sıxlığının təyini zamanı piknometrə artıq təzyiq necə yaradılır?

- A) Əvvəl çıxışdakı sonra isə girişdəki kranları bağlamaqla
- B) Əvvəl girişdəki sonra isə çıxışdakı kranları bağlamaqla
- C) U şəkilli boru ilə
- D) U şəkilli borunu şüşəli pambıqla tıxaclamaqla
- E) Qabarcıqlar sayğacı ilə

Testin çətinlik dərəcəsi: orta

İstinad: AZS 170 – 2005

67. Təbii qazın sıxlığının təyini zamanı piknometri U-şəkilli borucuqlardan və qabarcıqlar sayğacından ayıran zaman U şəkilli boruda nəmlik yaranarsa nə etmək lazımdır?

- A) U şəkilli borunu yeni közərdilmiş natrium xlorid ilə dordurmaq
- B) Əvvəl girişdəki sonra isə çıxışdakı kranları bağlamaq
- C) U şəkilli borunu yeni közərdilmiş kalsium xlorid ilə dordurmaq
- D) U şəkilli borunu şüşəli pambıqla tıxaclamaq
- E) Qabarcıqlar sayğacını yenidən birləşdirmək

Testin çətinlik dərəcəsi: mürəkkəb

İstinad: AZS 170 - 2005

68. Təbii qazın sıxlığının təyini zamanı piknometri U-şəkilli borudan ayırdıqdan sonra kranı açaraq piknometrin təzyiqi hansı təzyiqə gətirilir?

- A) 150 mm civ.süt
- B) 760 mm civ.süt
- C) 800 mm civ.süt
- D) 600 mm civ.süt
- E) 200 mm civ.süt

Testin çətinlik dərəcəsi: mürəkkəb

İstinad: AZS 170 – 2005

69. Təbii qazın sıxlığının təyini zamanı sıxlığın ölçülməsində olan xəyata nəzarəti hansı maddələr vasitəsilə edirlər?

- A) Merkaptan kükürdü ilə
- B) Metan və azot nümunəsi ilə
- C) Metan və etan nümunəsi ilə
- D) Hidrogen sulfidlə
- E) Sulfat və nitrat turşusu ilə

Testin çətinlik dərəcəsi: mürəkkəb

İstinad: AZS 170 - 2005

70. Təbii qazın sıxlığının təyini zamanı ölçmənin buraxıla bilən xətası nə qədər olmalıdır?

- A)  $\pm 1 \text{ kq/m}^3$
- B)  $\pm 0,025 \text{ kq/m}^3$
- C)  $\pm 0,055 \text{ kq/m}^3$
- D)  $\pm 0,009 \text{ kq/m}^3$ .
- E)  $\pm 0,004 \text{ kq/m}^3$

Testin çətinlik dərəcəsi: mürəkkəb

İstinad: AZS 170 - 2005

71. Təbii qazın mexaniki qarışıqlardan təmizlənməsi zamanı həcm separatorları hansı ölçülü tozların təmizlənməsini həyata keçirir?

- A) 50 -100 mkm
- B) 500 -1000 mkm
- C) 250 -300 mkm
- D) 150 -200 mkm
- E) 50 -500 mkm

Testin çətinlik dərəcəsi: mürəkkəb

İstinad: A.M.Rəsulov. Təbii qazların yığılması, nəqlə hazırlanması və istifadəsi. Bakı, 2008

72. Təbii qazın mexaniki qarışıqlardan təmizlənməsi zamanı 0.1-100 mkm ölçüsündə olan hissəcikləri tutmaq üçün aşağıdakı hansı üsullardan istifadə edilir? 1.Tisiklonlardan; 2.Yaş toztutuculardan; 3.Keramiki və metal keramiki süzgəclərdən; 4.Həcm separatorlarından.

- A) 1, 3, 4
- B) 1, 2, 3, 4
- C) 1, 2, 3
- D) 1, 2, 4
- E) 1, 4

Testin çətinlik dərəcəsi: mürəkkəb

İstinad: N.H.Fərzanə, Q.X.Əliyev, H.C.Cəfərov, R.Q.Hacıyev. Standartlaşdırma sertifikatı və metroloji təminatın əsasları. Bakı, 2002

73. Qazlardan mexaniki qarışıqların təmizlənməsi zamanı birpilləli qravitasiya çökdürücüsünə əsasən daxil olan qazın sürəti nə qədər olmalıdır ki, çöküntü əmələ gəlsin?

- A) 15-20 m/san
- B) 25-40 m/san
- C) 40 -60 m/san
- D) 60-70 m/san
- E) 65-85 m/san

Testin çətinlik dərəcəsi: mürəkkəb

İstinad: H.F.Mirələmov. Neftin və qazın boru kəmərləri ilə nəqli. Bakı, 2010

74. Qazlardan mexaniki qarışıqların təmizlənməsi zamanı birpilləli qravitasiya çökdürücüsünün iş prinsipi nəyə əsaslanır?

- A) Qazın yuxarıdan aşağı hərəkəti zamanı axının kiçik sürətlərində hissəciklərin çökməsinə
- B) Qazın aşağıdan yuxarı hərəkəti zamanı axının böyük sürətlərində hissəciklərin çökməsinə
- C) Qazın aşağıdan yuxarı hərəkəti zamanı axının kiçik sürətlərində hissəciklərin çökməsinə
- D) Qazın yuxarıdan aşağı hərəkəti zamanı axının böyük sürətlərində hissəciklərin çökməsinə
- E) Qazın aşağıdan yuxarı hərəkəti zamanı axının kiçik sürətlərində hissəciklərin asılı vəziyyətdə qalmasına

Testin çətinlik dərəcəsi: orta

İstinad: H.F.Mirələmov. Neftin və qazın boru kəmərləri ilə nəqli. Bakı, 2010

75. Qazlardan mexaniki qarışıqların təmizlənməsi zamanı istifadə olunan şaquli və üfiqi seperatorların iş prinsipi maksimum hansı təzyiqə hesablanır?

- A) 36 MPa
- B) 10MPa
- C) 30 MPa
- D) 46 MPa
- E) 16 MPa

Testin çətinlik dərəcəsi: mürəkkəb

İstinad: H.F.Mirələmov. Neftin və qazın boru kəmərləri ilə nəqli. Bakı, 2010

76. Qazlardan mexaniki qarışıqların təmizlənməsi zamanı istifadə olunan şaquli separatorların diametri nə qədər olmalıdır?

- A) 100-2650 mm
- B) 400-1650 mm
- C) 200-1650 mm
- D) 800-1650 mm

E) 400-2650 mm

Testin çətinlik dərəcəsi: orta

İstinad: H.F.Mirələmov. Neftin və qazın boru kəmərləri ilə nəqli. Bakı, 2010

77. Qazlardan mexaniki qarışıqların təmizlənməsi zamanı istifadə olunan üfiqi separatorların diametri nə qədər olmalıdır?

A) 300-2650 mm

B) 400-1650 mm

C) 200-1500mm

D) 800-1650 mm

E) 400-1500 mm

Testin çətinlik dərəcəsi: mürəkkəb

İstinad: H.F.Mirələmov. Neftin və qazın boru kəmərləri ilə nəqli. Bakı, 2010

78. Qazlardan mexaniki qarışıqların təmizlənməsi zamanı istifadə olunan şaquli yağlı toztutucusu iş rejimi sabit saxlamaq üçün nə etmək lazımdır?

A) Yağın səviyyəsini aşağı salmaq

B) Yağın temperaturunu sabit saxlamaq

C) Qazın təzyiqini sabit saxlamaq

D) Yağın səviyyəsini sabit saxlamaq

E) Havanın temperaturunu sabit saxlamaq

Testin çətinlik dərəcəsi: orta

İstinad: H.F.Mirələmov. Neftin və qazın boru kəmərləri ilə nəqli. Bakı, 2010

79. Qazlardan mexaniki qarışıqların təmizlənməsi zamanı istifadə olunan şaquli yağlı toztutucusunun üstün cəhəti nədən ibarətdir?

A) İstifadə edilən yağın ucuz olması

B) İqtisadi cəhətdən səmərəsiz olması

C) Ölçü diapazonunun geniş olması

D) İstənilən temperaturda işləyə bilməsi

E) Yüksək təmizləmə dərəcəsinə malik olması

Testin çətinlik dərəcəsi: mürəkkəb

İstinad: H.F.Mirələmov. Neftin və qazın boru kəmərləri ilə nəqli. Bakı, 2010

80. Qazlardan mexaniki qarışıqların təmizlənməsi zamanı istifadə olunan şaquli yağlı toztutucusuna qaz haradan daxil olur?

A) Giriş borusundan

B) Lükdan

C) Drenaj borularından

D) Seperasiya qurğusundan

E) Şaquli borudan

Testin çətinlik dərəcəsi: asan

İstinad: H.F.Mirələmov. Neftin və qazın boru kəmərləri ilə nəqli. Bakı, 2010

81. Qazlardan mexaniki qarışıqların təmizlənməsi zamanı istifadə olunan şaquli yağlı toztutucusunda yağın səviyyəsi niyə qalxır?

- A) Yağın temperaturu dəyişdiyinə görə
- B) Hissəcikləri udduğuna görə
- C) Qazın təzyiqi dəyişdiyinə görə
- D) Qazın temperaturu dəyişdiyinə görə
- E) Yağın təzyiqi dəyişdiyinə görə

Testin çətinlik dərəcəsi: asan

İstinad: H.F.Mirələmov. Neftin və qazın boru kəmərləri ilə nəqli. Bakı, 2010

82. Qazlardan mexaniki qarışıqların təmizlənməsi zamanı istifadə olunan şaquli yağlı toztutucusunda şaquli borudan çıxan qazın sürətinin kəskin azalma səbəbi nədir?

- A) Yağın temperaturu dəyişdiyi üçün
- B) Qazın temperaturu artdığı üçün
- C) Yağın səviyyəsi düşdüyü üçün
- D) Yağın səviyyəsi qalxdığı üçün
- E) Yağın təzyiqi dəyişdiyi üçün

Testin çətinlik dərəcəsi: asan

İstinad: H.F.Mirələmov. Neftin və qazın boru kəmərləri ilə nəqli. Bakı, 2010

83. Qazlardan mexaniki qarışıqların təmizlənməsi zamanı istifadə olunan şaquli yağlı toztutucusunda nisbətən iri maye hissəcikləri nə ilə aşağı tökülür?

- A) Şaquli boru ilə
- B) Drenaj borusu ilə
- C) Lük ilə
- D) Giriş borusu ilə
- E) Toztutucunun yuxarı hissəsində olan boru ilə

Testin çətinlik dərəcəsi: asan

İstinad: H.F.Mirələmov. Neftin və qazın boru kəmərləri ilə nəqli. Bakı, 2010

84. Qazlardan mexaniki qarışıqların təmizlənməsi zamanı istifadə olunan şaquli yağlı toztutucusunda təmizlənmiş qaz nə ilə xaric olunur?

- A) Toztutucunun aşağı hissəsindəki boru ilə
- B) Drenaj borusu ilə
- C) Lük ilə
- D) Şaquli boru ilə
- E) Toztutucunun yuxarı hissəsində olan boru ilə

Testin çətinlik dərəcəsi: asan

İstinad: H.F.Mirələmov. Neftin və qazın boru kəmərləri ilə nəqli. Bakı, 2010

85. Qazlardan mexaniki qarışıqların təmizlənməsi zamanı istifadə olunan şaquli yağlı toztutucusunda çirklənmiş yağ nə ilə xaric olunur?

- A) Toztutucunun aşağı hissəsindəki boru ilə
- B) Drenaj borusu ilə
- C) Toztutucunun yuxarı hissəsində olan boru ilə
- D) Şaquli boru ilə
- E) Lük və drenaj borusu ilə

Testin çətinlik dərəcəsi: asan

İstinad: H.F.Mirələmov. Neftin və qazın boru kəmərləri ilə nəqli. Bakı, 2010

86. Qazlardan mexaniki qarışıqların təmizlənməsi zamanı istifadə olunan şaquli yağlı toztutucusunun çatışmayan cəhətləri hansılardır? 1.Metal sərfinin çox olması 2.Hidravliki itginin çox olması 3.Metal sərfinin az olması 4.Təmizlənmiş qazda mayenin qalması

- A) 1, 2, 3, 4
- B) 1, 2, 3
- C) 1, 2
- D) 3, 4
- E) 1, 3,4

Testin çətinlik dərəcəsi: asan

İstinad: H.F.Mirələmov. Neftin və qazın boru kəmərləri ilə nəqli. Bakı, 2010

87. Təbii qazın keyfiyyət göstəricilərinə görə qaz kəmərinə buraxılan təbii qazda kükürdün miqdarı nə qədər olmalıdır?

- A)  $35 \text{ mq/m}^3$
- B)  $50 \text{ mq/m}^3$
- C)  $70 \text{ mq/m}^3$
- D)  $20 \text{ mq/m}^3$
- E)  $30 \text{ mq/m}^3$

Testin çətinlik dərəcəsi: mürəkkəb

İstinad: A.M.Rəsulov. Təbii qazların yığılması, nəqlə hazırlanması və istifadəsi. Bakı, 2008

88. Təbii qazın keyfiyyət göstəricilərinə görə qazın tərkibində kükürd və kükürd birləşmələri olarsa aşağıdakı hansı hallar baş verə bilər? 1.Qaz kəmərləri yeyilib sıradan çıxar; 2.Texnoloji sistemkarroziyaya uğrayar; 3.İnsan orqanizminə zərərli təsir edər; 4.Yanma qabiliyyəti aşağı düşər.

- A) 1, 2, 3, 4
- B) 1, 2, 3
- C) 1, 2, 4
- D) 1, 2
- E) 2, 3, 4

Testin çətinlik dərəcəsi: asan

İstinad: A.M.Rəsulov. Təbii qazların yığılması, nəqlə hazırlanması və istifadəsi. Bakı, 2008

89. Təbii qazın tərkibində olan hansı maddə yanma zamanı cihazın göstərişinə böyük təsir göstərir?

- A) CO<sub>2</sub>
- B) H<sub>2</sub>S
- C) H<sub>2</sub>
- D) N<sub>2</sub>
- E) O<sub>2</sub>

Testin çətinlik dərəcəsi: asan

H.F.Mirələmov. Neftin və qazın boru kəmərləri ilə nəqli. Bakı, 2010

90. Yanacaq qazlarının maye sorbentlərinin köməyi ilə qurudulması prosesi necə adlanır?

- A) Adorizasiya
- B) Desorbsiya
- C) Regenrasiya
- D) Absorbsiya
- E) Şeh nöqtəsinin təyini

Testin çətinlik dərəcəsi: mürəkkəb

İstinad: H.F.Mirələmov. Neftin və qazın boru kəmərləri ilə nəqli. Bakı, 2010

91. Təbii qaz tam yandıqda əmələ gələn yanma məhsulları aşağıdakılardan hansılardır ? 1.Dəm qazı 2.His 3.Hidrogen 4. Karbon qazı 5. Su buxarı

- A) 1,4,5
- B) 1,5
- C) 3,5
- D) 4,5
- E) 1,2,3,4

Testin çətinlik dərəcəsi: asan

İstinad: Q.Q.İsmayılov, Y.Z.Ələkbərov, E.X.İskəndərov, F.B.İsmayılova. Ekstremal şəraitdə qazların yığılması, hazırlanması və nəqli. Bakı, 2018

92. Yanacaq qazlarının və təbii qazın istifadə olunmasının təhlükəsizliyini təmin etmək məqsədilə ən yaxşı odoront hansı maddə hesab olunur?

- A) Dietil merkaptanı
- B) Etil merkaptanı
- C) Metan
- D) Butan
- E) Propan

Testin çətinlik dərəcəsi: asan

İstinad: H.F.Mirələmov. Neftin və qazın boru kəmərləri ilə nəqli. Bakı, 2010



93. Yanacaq qazlarının və təbii qazın odorizasiya prosesi harda aparılır?

- A) Qaz qovşaqlarında
- B) Qazpaylayıcı stansiyalarda və qaz qovşaqlarında
- C) Qazpaylayıcı stansiyalarda və qaz kəmərlərinin baş tikililərində
- D) Qaz kəmərlərində
- E) Qaz kəmərlərinin baş tikililərində və qaz quyularında

Testin çətinlik dərəcəsi: asan

İstinad:

94. Deqidratasiya prosesi zamanı uducu maye kimi istifadə olunur?

- A)  $\text{CaCl}_2$ ,  $\text{LiCl}$ ,  $\text{ZnCl}_2$
- B)  $\text{CaCl}_2$ ,  $\text{LiCl}$ ,  $\text{Fe}_2\text{O}_3$
- C)  $\text{LiCl}$ ,  $\text{Fe}_2\text{O}_3$ ,  $\text{ZnCl}_2$
- D)  $\text{NH}_4\text{Cl}$ ,  $\text{LiCl}$ ,  $\text{Fe}_2\text{O}_3$
- E)  $\text{NH}_4\text{Cl}$ ,  $\text{CaCl}_2$ ,  $\text{ZnCl}_2$

Testin çətinlik dərəcəsi: çətin

İstinad: T.Ş. Salavatov, Ş.Z. İsmayılov—Dəniz Qaz və Qazkondensat

yataqlarının işlənməsi nəzəriyyəsi və isdismar texnologiyası Bakı 2019.

Səh: 202

95. Yanacaq və təbii qazlarda hidrat birləşmələrinin yaranmasının qarşısını almaq üçün aşağıdakı hansı üsullardan istifadə olunur? 1. Qazın qızdırılması; 2.Şeh nöqtəsinin təyini; 3.İnhibitorların tətbiqi; 4.Qazın qurudulması; 5.Qazın mexaniki qarışıqlardan təmizlənməsi; 6.Təzyiqin aşağı salınması

- A) 1, 2, 3, 6
- B) 3, 4, 5
- C) 2, 3, 4, 5
- D) 1, 3, 4, 5, 6
- E) 2, 4, 5, 6

Testin çətinlik dərəcəsi: mürəkkəb

İstinad: H.F.Mirələmov. Neftin və qazın boru kəmərləri ilə nəqli. Bakı, 2010

96. Yanacaq və təbii qazlarda hidrat birləşmələrinin yaranmasının qarşısını almaq üçün qazın qızdırılma üsulu əsasən harada tətbiq olunur?

- A) Qazın istismara verilməsi prosesində
- B) Qaz qovşaqlarında
- C) Qaz kəmərlərində
- D) Qazma quyularında
- E) Qazpaylayıcı stansiyalarında

Testin çətinlik dərəcəsi: asan

İstinad: H.F.Mirələmov. Neftin və qazın boru kəmərləri ilə nəqli. Bakı, 2010

97. Təbii qazlarda hidrat birləşmələrinin yaranmasının qarşısını almaq üçün qazın qızdırılma prosesində drossel effekti yaranarsa nə baş verər?

- A) Qazda partlayış yaranar
- B) Qazın həcmi dəyişər
- C) Qazın temperaturu kəskin aşağı düşər
- D) Qazın temperaturu kəskin qalxar
- E) Qazın təzyiqi kəskin artar

Testin çətinlik dərəcəsi: asan

İstinad: H.F.Mirələmov. Neftin və qazın boru kəmərləri ilə nəqli. Bakı, 2010

98. Təbii qazlarda yaranan drossel effekti nədir?

- A) Böyük təzyiqlər fərqi yaranan proses
- B) Kiçik təzyiqlər fərqi yaranan proses
- C) Böyük təzyiq və kiçik temperatur fərqi yaranan proses
- D) Böyük temperatur fərqi yaranan proses
- E) Kiçik temperatur fərqi yaranan proses

Testin çətinlik dərəcəsi: mürəkkəb

İstinad: H.F.Mirələmov. Neftin və qazın boru kəmərləri ilə nəqli. Bakı, 2010

99. Aşağıda göstərilənlərdən hansılar qazın adsorbsiya ilə qurudulmasının müsbət cəhətləridir? 1.Qurudulan qazın şəh nöqtəsinin aşağı olması; 2.Qurudulan qazın şəh nöqtəsinin yuxarı olması; 3.Adsorbentin regenerasiya olunmasının sadəliyi; 4.Qurğunun kompakt, sadə və nisbətən ucuz olması.

- A) 1, 2
- B) 3, 4
- C) 1, 3, 4
- D) 1, 2, 3
- E) 2, 4

Testin çətinlik dərəcəsi: orta

İstinad: H.F.Mirələmov. Neftin və qazın boru kəmərləri ilə nəqli. Bakı, 2010

100. Təbii qazın tərkibində olan azotu təyin etmək üçün qazın təzyiqi və suyun şəh nöqtəsi necə olmalıdır?

- A) Qazın təzyiqi atmosfer təzyiqindən yuxarı və suyun şəh nöqtəsi qazın temperaturundan aşağı
- B) Qazın təzyiqi atmosfer təzyiqindən yuxarı və suyun şəh nöqtəsi qazın temperaturundan yuxarı
- C) Qazın təzyiqi atmosfer təzyiqindən aşağı və suyun şəh nöqtəsi qazın temperaturundan aşağı
- D) Qazın təzyiqi atmosfer təzyiqindən yuxarı və suyun şəh nöqtəsi qazın temperaturuna bərabər
- E) Qazın təzyiqi atmosfer təzyiqinə bərabər və suyun şəh nöqtəsi qazın temperaturundan aşağı

Testin çətinlik dərəcəsi: mürəkkəb

İstinad: AZS 165-2005

101. Yanar qaz olan quru qazların aşağı yanma istiliyi nə qədərdir?

- A) 10-50 MC/m<sup>3</sup>
- B) 50-100 MC/m<sup>3</sup>
- C) 21-48 MC/m<sup>3</sup>
- D) 31 -38 MC/m<sup>3</sup>
- E) 70-80 MC/m<sup>3</sup>

Testin çətinlik dərəcəsi: mürəkkəb

İstinad: H.F.Mirələmov. Neftin və qazın boru kəmərləri ilə nəqli. Bakı, 2010

102. Yanar qaz olan quru qazların əsasını hansı qaz təşkil edir?

- A) 79% etan və metan qarışığı
- B) 50% propan
- C) 98% metan
- D) 99% etan
- E) 595 butan

Testin çətinlik dərəcəsi: mürəkkəb

İstinad: H.F.Mirələmov. Neftin və qazın boru kəmərləri ilə nəqli. Bakı, 2010

103. Səmt qazları hansı qazlardır?

- A) Neftlə birlikdə istehsal olunan və tərkibində metan – butan fraksiyaları və aralıq kateqoriyalı olan qazlar
- B) Neftlə birlikdə istehsal olunan və tərkibində qaz benzini, propan – butan fraksiyaları və quru qazlar olan qazlar
- C) Neftlə birlikdə istehsal olunan, tərkibində metan – butan fraksiyaları və quru qazlar olan qazlar

D) Neftlə birlikdə istehsal olunan, tərkibində metan – butan fraksiyaları və yağlı qazlar olan qazlar

E) Neftlə birlikdə istehsal olunan, tərkibində ağır karbohidrogenlər və quru qazlar olan qazlar

Testin çətinlik dərəcəsi: mürəkkəb

İstinad: H.F.Mirələmov. Neftin və qazın boru kəmərləri ilə nəqli. Bakı, 2010

104. Təbii qazların suya görə şəh nöqtəsi hansı parametrlərə görə ola bilər?

A) Təzyiq və temperatur

B) Sıxlıq və temperatur

C) Təzyiq və sıxlıq

D) Temperatur, sıxlıq, təzyiq

E) Temperatur və qaz sabiti

Testin çətinlik dərəcəsi: mürəkkəb

İstinad: A.M.Rəsulov. Təbii qazların yığılması, nəqlə hazırlanması və istifadəsi. Bakı, 2008

105. Təbii qazların suya görə şəh nöqtəsi nəyə görə təyin edilir?

A) Əmələ gələn qaz kondensatına görə

B) Əmələ gələn su buxarına görə

C) Ayrılan qaz qabarcıqlarına görə

D) Ayrılan tozlara görə

E) Əmələ gələn karbohidrogenlərin miqdarına görə

Testin çətinlik dərəcəsi: asan

İstinad: A.M.Rəsulov. Təbii qazların yığılması, nəqlə hazırlanması və istifadəsi. Bakı, 2008

106. Təbii qazların karbohidrogenlərə görə şəh nöqtəsinin təyini zamanı hansı maddələrin kondensləşməsi baş verir?

A) Karbohidrogenlərin

B) Suyun Su buxarlarının

C) Qazların

D) Qələvilərin

E) Kükürlü birləşmələrin

Testin çətinlik dərəcəsi: asan

İstinad: A.M.Rəsulov. Təbii qazların yığılması, nəqlə hazırlanması və istifadəsi. Bakı, 2008

107. Təbii qazların suya görə şəh nöqtəsinin təyini zamanı həlledici faktor hansı maddədir?

A) Kükürlü birləşmələr

B) Qələvi

- C) Qaz  
D) Karbohidrogen  
E) Su Su buxarlarının miqdarı

Testin çətinlik dərəcəsi: orta

İstinad: A.M.Rəsulov. Təbii qazların yığılması, nəqlə hazırlanması və istifadəsi. Bakı, 2008

108. Təbii qazların karbohidrogenlərə görə şəh nöqtəsinin təyini zamanı helledici faktor hansı maddədir?

- A) Kükürlü birləşmələr  
B) Su və karbpon qazı  
C) Qaz  
D) Karbohidrogen  
E) Karbon qazı

Testin çətinlik dərəcəsi: asan

İstinad: A.M.Rəsulov. Təbii qazların yığılması, nəqlə hazırlanması və istifadəsi. Bakı, 2008

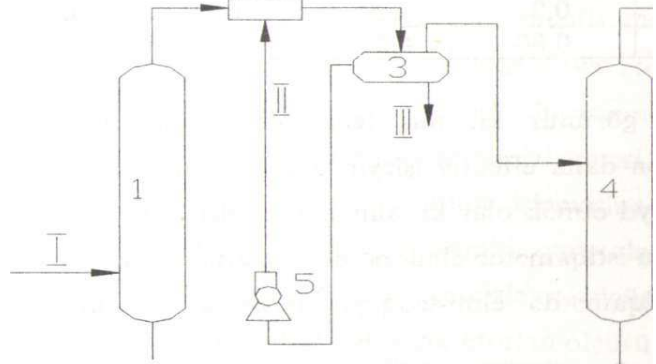
109. Təbii qazların mexaniki qarışıqlardan təzələnməsi sxeminə əsasən 1 qurğusu necə adlanır?

- A) Seperator  
B) Qarışdırıcı  
C) Nasos  
D) İslanmış reagenti hazırlamaq üçün seperator  
E) Qaz seperatoru

Testin çətinlik dərəcəsi: asan

İstinad: Q.Q.İsmayılov,

Y.Z.Ələkbərov, E.X.İskəndərov, F.B.İsmayılova. Ekstremal şəraitdə qazların yığılması, hazırlanması və nəqli. Bakı, 2018

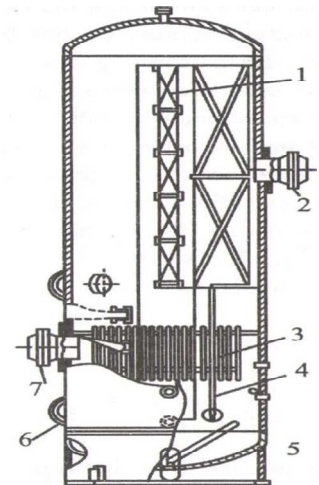


110. Təbii qazların şaquli yağ toztutucusu ilə mexaniki qarışıqlardan təzələnməsi sxeminə əsasən 1 qurğusu necə adlanır?

- A) Şaquli boru  
B) Qarışdırıcı  
C) Drenaj borusu  
D) Seperator  
E) Lük

Testin çətinlik dərəcəsi: asan

İstinad: A.M.Rəsulov. Təbii qazların yığılması, nəqlə hazırlanması və istifadəsi. Bakı, 2008



111. 12 C<sup>0</sup> Kelvin şkalasında neçə dərəcəyə uyğundur?

- A) 275K
- B) 312K
- C) 212K
- D) 261K
- E) 285K

Testin çətinlik dərəcəsi: asan

İstinad: Mirzəli Murquzov, Rasim Abdurazaqov, Rövşən Əliyev--Fizika dərslik 2017. Səh:144

112. Təbii qazların şaquli yağ toztutucusu ilə mexaniki qarışıqlardan təzələnməsi sxeminə əsasən təmizlənmiş qaz hansı rəqəmlə işarələnmiş boru xaric olunur?

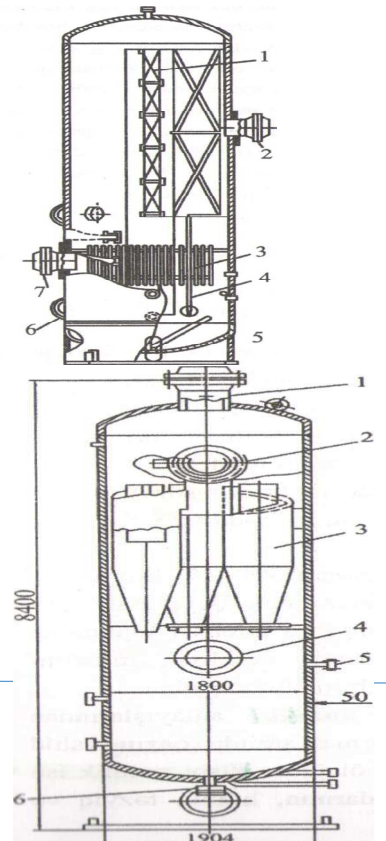
- A) 4 ilə
- B) 2 ilə
- C) 7 ilə
- D) 1 ilə
- E) 6 ilə

Testin çətinlik dərəcəsi: mürəkkəb

İstinad: A.M.Rəsulov. Təbii qazların yığılması, nəqlə hazırlanması və istifadəsi. Bakı, 2008

113. Şəkildə verilmiş sxem qazların mexaniki qarışıqlardan hansı üsulla təzələnməsinə aiddir?

- A) Birpilləli qravitasiya çökdürücüsü
- B) Hıqrometr
- C) Silikonlu toztutucu



Rəy və təklifləriniz üçün [tt@socar.az](mailto:tt@socar.az) elektron ünvanına müraciət edə bilərsiniz

D) Şaquli yağlı toztutucusu

E) Genişləndirilmiş kamera tipli kondensat yığıcısı

Testin çətinlik dərəcəsi: asan

İstinad: A.M.Rəsulov. Təbii qazların yığılması, nəqlə hazırlanması və istifadəsi. Bakı, 2008

114. Təbii qazların silikonlu toztutucu ilə mexaniki qarışıqlardan təzələnməsi sxeminə əsasən qazın giriş borusu hansı rəqəm ilə işarələnib?

A) 4 ilə

B) 5 ilə

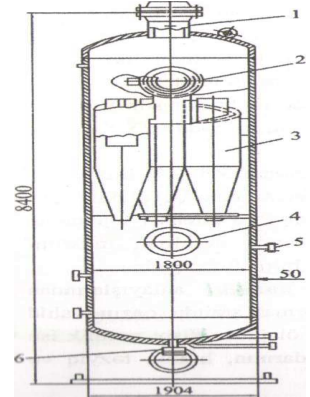
C) 3 ilə

D) 2 ilə

E) 6 ilə

Testin çətinlik dərəcəsi: asan

İstinad: A.M.Rəsulov. Təbii qazların yığılması, nəqlə hazırlanması və istifadəsi. Bakı, 2008



115. Təbii qazların silikonlu toztutucu ilə mexaniki qarışıqlardan təzələnməsi sxeminə əsasən drenaj ştuseri hansı rəqəm ilə işarələnib?

A) 2 ilə

B) 6 ilə

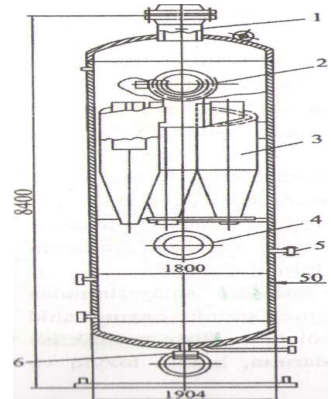
C) 3 ilə

D) 4 ilə

E) 5 ilə

Testin çətinlik dərəcəsi: orta

İstinad: A.M.Rəsulov. Təbii qazların yığılması, nəqlə hazırlanması və istifadəsi. Bakı, 2008



116. Təbii qazların silikonlu toztutucu ilə mexaniki qarışıqlardan təzələnməsinin təmizlənmə səmərəliliyi neçə faizdir?

A) 60-98%

B) 50-90%

C) 85-98%

D) 100%

E) 70-80%

Testin çətinlik dərəcəsi: orta

İstinad: A.M.Rəsulov. Təbii qazların yığılması, nəqlə hazırlanması və istifadəsi. Bakı, 2008



117. Təbii qazların silikonlu toztutucu ilə mexaniki qarışıqlardan təzələnməsi zamanı işçi təzyiq nə qədər olar?

- A) 8 MPa
- B) 7.5 MPa
- C) 8.5 MPa
- D) 9 MPa
- E) 90 MPa

Testin çətinlik dərəcəsi: mürəkkəb

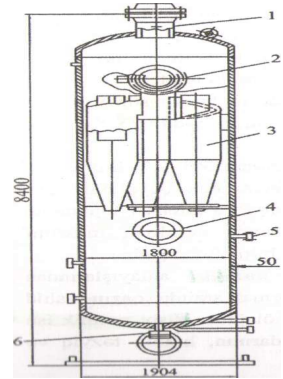
İstinad: A.M.Rəsulov. Təbii qazların yığılması, nəqlə hazırlanması və istifadəsi. Bakı, 2008

118. Təbii qazların silikonlu toztutucu ilə mexaniki qarışıqlardan təzələnməsi sxeminə əsasən nəzarət cihazlarının ştuseri hansı rəqəm ilə işarələnib?

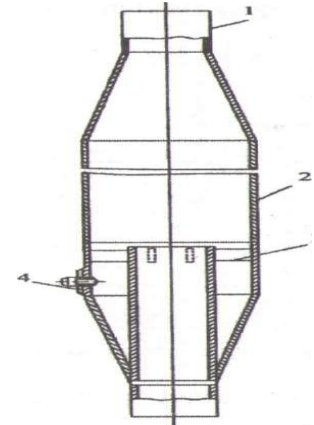
- A) 3 ilə
- B) 6 ilə
- C) 2 ilə
- D) 5 ilə
- E) 4 ilə

Testin çətinlik dərəcəsi: mürəkkəb

İstinad: A.M.Rəsulov. Təbii qazların yığılması, nəqlə hazırlanması və istifadəsi. Bakı, 2008



119. Təbii qazların genişləndirici kamera ilə qarışıqlardan təzələnməsi sxeminə əsasən bərkidici hansı rəqəm ilə işarələnib?



- A) 3 ilə
- B) 3 və 2 ilə
- C) 1 ilə
- D) 2 ilə
- E) 4 ilə

Testin çətinlik dərəcəsi: orta



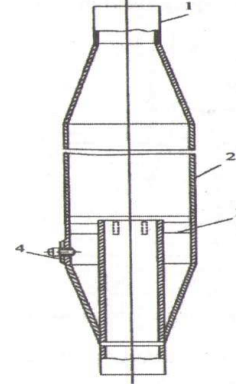
İstinad: A.M.Rəsulov. Təbii qazların yığılması, nəqlə hazırlanması və istifadəsi. Bakı, 2008

120. Təbii qazların genişləndirici kamera ilə qarışıqlardan təzələnməsi sxeminə əsasən kondensatı xaric edən boru hansı rəqəm ilə işarələnib?

- A) 3 ilə
- B) 3 və 2 ilə
- C) 1 ilə
- D) 4 ilə
- E) 4 və 2 ilə

Testin çətinlik dərəcəsi: orta

İstinad: A.M.Rəsulov. Təbii qazların yığılması, nəqlə hazırlanması və istifadəsi. Bakı, 2008



121. Standartlaşdırma üzrə normativ sənəd özündə nəyi əks etdirən normativ hüquqi aktdır?

- A) Müəyyən növ fəaliyyətin yaxud onun nəticələrinin ümumi olan icra və istifadə norma, qayda və xarakteristikalarını
- B) Müəyyən növ fəaliyyətin yaxud onun nəticələrinin ümumi olan icra və istifadə ardıcılığını
- C) Məhsulların (işlərin, xidmətləri) keyfiyyətinə və təhlükəsizliyinə nəzarəti
- D) Məhsulların (işlərin, xidmətləri) keyfiyyətinə metroloji xidmətlər tərəfindən aparılan yoxlamaların nəticəsini
- E) Müəyyən növ fəaliyyətin yaxud onun nəticəsinin dövlət nəzarətini

Testin çətinlik dərəcəsi: mürəkkəb

İstinad: N.H.Fərzanə, Q.X.Əliyev, H.C.Cəfərov, R.Q.Hacıyev. Standartlaşdırma sertifikatı və metroloji təminatın əsasları. Bakı, 2002

122. Standartın əsas məqsədi aşağıda göstərilənlərdən hansılardır? 1. Məhsulun keyfiyyətini yaxşılaşdırmaq; 2. Texniki şərtlərə riayət etmək; 3. İşçinin sağlamlığını və iş qabiliyyətini qorumaq; 4. Müəssisənin əsasnaməsinə əsaslanmaq; 5. Təhlükəsiz və sağlam əmək şəraiti yaratmaq

- A) 2, 5, 4
- B) 1, 2, 3, 4
- C) 1, 3, 4, 5
- D) 2, 3, 4
- E) 3, 4, 5

Testin çətinlik dərəcəsi: asan

İstinad: N.H.Fərzanə, Q.X.Əliyev, H.C.Cəfərov, R.Q.Hacıyev. Standartlaşdırma sertifikatı və metroloji təminatın əsasları. Bakı, 2002

123. “Məhsulun keyfiyyətinə ümumi rəhbərlik və keyfiyyətin təmin edilməsi üzrə standartlar” hansı standartlarla müəyyənləşdirilir?

- A) İSO 9000-87
- B) İSO 9001-87
- C) İSO 9002-87
- D) İSO 9003-87
- E) İSO 9004-87

Testin çətinlik dərəcəsi: mürəkkəb

İstinad: N.H.Fərzanə V.Ə.Bayramov, V.Ə.Bayramov, R.Q.Hacıyev. Keyfiyyət sistemləri. Bakı, 2012

124. Yanar qaz olan asetilenin tətkibində neçə % hidrogen olarsa hisli alovla yanar?

- A) 10
- B) 7.9
- C) 8.9
- D) 11
- E) 12

Testin çətinlik dərəcəsi: asan

İstinad: N.H.Fərzanə, Q.X.Əliyev, S.M.Abbasova. Texnoloji cihazlar və ölçmələr (4 –cü hissə )

125. Sertifikasiya işlərinin aparılması üçün hansı normativ sənədlər lazımdır?

- A) Standartlar
- B) Standartlar, texniki şərtlər, sanitariya normaları
- C) Standartlar, sanitariya normaları
- D) Beynəlxalq standart, dövlət standartı və sanitariya normaları
- E) Dövlətlərarası standartlar, beynəlxalq standartlar və texniki şərtlər

Testin çətinlik dərəcəsi: orta

İstinad: N.H.Fərzanə, Q.X.Əliyev, H.C.Cəfərov, R.Q.Hacıyev. Standartlaşdırma sertifikasiya və metroloji təminatın əsasları. Bakı, 2002

126. Sistemi idarə edən, fəaliyyəti üzrə nəzarət aparan və sertifikasiya aparılması hüququnu digər orqanlara verməyə malik olan mərkəz necə adlandırılır?

- A) Standart
- B) Standartlar üzrə normativ sənəd
- C) Sertifikasiya prosedurları
- D) Sertifikasiya sistemi
- E) Dövlətlərarası standartlar mərkəzi

Testin çətinlik dərəcəsi: orta

İstinad: N.H.Fərzanə, Q.X.Əliyev, H.C.Cəfərov, R.Q.Hacıyev. Standartlaşdırma sertifikasiya və metroloji təminatın əsasları. Bakı, 2002

127. “Üçüncü tərəf” termini aşağıdakılardan hansına aiddir?

- A) Metrologiyaya

- B) Normativ sənədə
- C) Sertifikatlaşdırmaya
- D) Standartlaşdırmaya
- E) Texniki şərtə

Testin çətinlik dərəcəsi: orta

İstinad: N.H.Fərzanə, Q.X.Əliyev, H.C.Cəfərov, R.Q.Hacıyev. Standartlaşdırma sertifikatlaşdırma və metroloji təminatın əsasları. Bakı, 2002

128. “Üçüncü tərəf” termini ilə fəaliyyət göstərən sistem kimdən asılı olur?

- A) Tədarükçüdən
- B) İstehsalçıdan
- C) Bitərəf sistemdir
- D) Standartlaşdırma mərkəzindən
- E) Sertifikat üçün müraciət edən müəssisədən

Testin çətinlik dərəcəsi: orta

İstinad: N.H.Fərzanə, Q.X.Əliyev, H.C.Cəfərov, R.Q.Hacıyev. Standartlaşdırma sertifikatlaşdırma və metroloji təminatın əsasları. Bakı, 2002

129. “İstehsalçının uyğunluq üzrə bəyanatı” məhsulun kim tərəfindən sertifikatlaşdırılmasına aiddir?

- A) Dövlət
- B) İstehsalçı
- C) Üçüncü tərəf
- D) Tədarükçü
- E) Müəyyən bir şəxs

Testin çətinlik dərəcəsi: mürəkkəb

İstinad: N.H.Fərzanə, Q.X.Əliyev, H.C.Cəfərov, R.Q.Hacıyev. Standartlaşdırma sertifikatlaşdırma və metroloji təminatın əsasları. Bakı, 2002

130. Məcburi sertifikatlaşdırmanın əsas aspekti nədən ibarətdir?

- A) Normativ texniki sənədlərin mütləq tələblərinə cavab verməlidir
- B) Məhsulun standartlara uyğunluğunu təsdiq etməlidir
- C) Texniki rəqlametin mütləq tələblərinə cavab verməlidir
- D) Texniki şərtlərə cavab verməlidir
- E) Normativ texniki sənədlər nəzərə alınmasada məhsul standartlara uyğun olmalıdır

Testin çətinlik dərəcəsi: mürəkkəb

İstinad: N.H.Fərzanə, Q.X.Əliyev, H.C.Cəfərov, R.Q.Hacıyev. Standartlaşdırma sertifikatlaşdırma və metroloji təminatın əsasları. Bakı, 2002

131. Məcburi sertifikatlaşdırma obyektlərinin nomenklaturası hansı səviyyədə müəyyən olunur?

- A) Müəssisə və dövlət səviyyəsində

- B) Regional səviyyədə
- C) Beynəlxalq səviyyədə
- D) Dövlət İdarəetmə səviyyəsində
- E) Müəssisə səviyyəsində

Testin çətinlik dərəcəsi: orta

İstinad: N.H.Fərzanə, Q.X.Əliyev, H.C.Cəfərov, R.Q.Hacıyev. Standartlaşdırma sertifikatı və metroloji təminatın əsasları. Bakı, 2002

132. Məcburi sertifikatı sxemi kim tərəfindən təyin olunur?

- A) Müəssisə tərəfindən
- B) İstehsalçı tərəfindən
- C) Sertifikatı orqanı tərəfindən
- D) Dövlət idarəetmə orqanı tərəfindən
- E) Tədarükçü tərəfindən

Testin çətinlik dərəcəsi: orta

İstinad: N.H.Fərzanə, Q.X.Əliyev, H.C.Cəfərov, R.Q.Hacıyev. Standartlaşdırma sertifikatı və metroloji təminatın əsasları. Bakı, 2002

133. Könüllü sertifikatı zamanı sistemin prosedur və qaydaları kim tərəfindən müəyyən olunur?

- A) Tədarükçü tərəfindən
- B) Beynəlxalq və regional təşkilat tərəfindən
- C) İstehsalçı tərəfindən
- D) Müəssisə tərəfindən
- E) Könüllü sertifikatı orqanı tərəfindən

Testin çətinlik dərəcəsi: orta

İstinad: N.H.Fərzanə, Q.X.Əliyev, H.C.Cəfərov, R.Q.Hacıyev. Standartlaşdırma sertifikatı və metroloji təminatın əsasları. Bakı, 2002

134. Sınaqdan keçirtmək, ölçmək, yoxlamaq, təftiş etmək vasitəsilə material və məmulatların istismar xarakteristikalarını aşağıdakılardan hansı təyin edir?

- A) Könüllü sertifikatı sistemi
- B) Sınaq laboratoriyaları
- C) Sınaq avadanlıqları
- D) Sertifikatı sistemi
- E) Məcburi sertifikatı sistemi

Testin çətinlik dərəcəsi: orta

İstinad: N.H.Fərzanə, Q.X.Əliyev, H.C.Cəfərov, R.Q.Hacıyev. Standartlaşdırma sertifikatı və metroloji təminatın əsasları. Bakı, 2002

135. Akkreditasiya nədir?

- A) Məhsulun sınaq prosesi
- B) Sınaq laboratoriyalarının beynəlxalq tələblərə cavab verməsi

- C) Sınaq laboratoriyalarının rəsmi hüququnun tanınması+
- D) Sertifikasiya sisteminin yaranan problemlərinin həlli
- E) Normativ texniki sənədlərin tanınması

Testin çətinlik dərəcəsi: orta

İstinad: N.H.Fərzanə, Q.X.Əliyev, H.C.Cəfərov, R.Q.Hacıyev. Standartlaşdırma sertifikatı və metroloji təminatın əsasları. Bakı, 2002

136. Sertifikasiya işlərinin aparılması zamanı bitərəflik mövqeyi kimə aiddir?

- A) Üçüncü tərəfə
- B) Sınaqı təşkil edən müəssisəyə
- C) Dövlət standartlaşdırma təşkilatına
- D) İstehsalçıya
- E) İstehlakçıya

Testin çətinlik dərəcəsi: mürəkkəb

İstinad: N.H.Fərzanə, Q.X.Əliyev, H.C.Cəfərov, R.Q.Hacıyev. Standartlaşdırma sertifikatı və metroloji təminatın əsasları. Bakı, 2002

137. Sertifikasiya sınaqlarının aparılması üçün sınaq laboratoriyaları aşağıdakı şərtlərdən hansıları yerinə yetirməlidir? 1. Hüquqi şəxs statusuna malik olmalıdır 2. Təşkilati strukturuna fəaliyyətini lazım olan səviyyədə həyata keçirməsi üçün, keyfiyyətin darə olunma sistemini daxil etməlidir 3. Sınaq nəticələrinə təsir məqsədilə işçilərə təzyi göstərmək halları istisna olmalıdır 4. Standart üsul və prosedurlardan istifadə olunmamalıdır 5. Sınaqlar üzrə hesabat sifarişçiyə aydın və başa düşülən formada təqdim olunmalıdır 6. Attestasiya zamanı heç bir halda əlavə tələblər yerinə yetirilməməlidir

- A) 1, 2, 3, 4, 6
- B) 1, 2, 3, 5
- C) 3, 4, 5, 6
- D) 4, 5, 6
- E) 2, 3, 4

Testin çətinlik dərəcəsi: mürəkkəb

İstinad: N.H.Fərzanə, Q.X.Əliyev, H.C.Cəfərov, R.Q.Hacıyev. Standartlaşdırma sertifikatı və metroloji təminatın əsasları. Bakı, 2002

138. Konkret sınaqların və ya konkret növ sınaqların aparılması üçün sınaq laboratoriyalarının rəsmi hüquqlarının tanınması necə adlandırılır?

- A) Sertifikasiya
- B) Unifikasiya
- C) Standartlaşdırma
- D) Akkreditasiya
- E) Metrologiya

Testin çətinlik dərəcəsi: asan

İstinad: N.H.Fərzanə, Q.X.Əliyev, H.C.Cəfərov, R.Q.Hacıyev. Standartlaşdırma sertifikatı və metroloji təminatın əsasları. Bakı, 2002

139. Məhsullar üçün norma qayda və xarakteristikaları müəyyənləşdirən fəaliyyət necə adlandırılır?

- A) Unifikasiya
- B) Standartlaşdırma
- C) Sertifikasiya
- D) Metrologiya
- E) Akkreditasiya

Testin çətinlik dərəcəsi: orta

İstinad: N.H.Fərzanə, Q.X.Əliyev, H.C.Cəfərov, R.Q.Hacıyev. Standartlaşdırma sertifikatı və metroloji təminatın əsasları. Bakı, 2002

140. Müəssisə tərəfindən təsdiq olunmuş və ancaq həmin müəssisədə tətbiq olunan standart necə adlandırılır?

- A) Sahə standartı
- B) Regional standart
- C) Beynəlxalq standart
- D) Müəssisə standartı
- E) Dövlətlərarası standart

Testin çətinlik dərəcəsi: asan

İstinad: N.H.Fərzanə, Q.X.Əliyev, H.C.Cəfərov, R.Q.Hacıyev. Standartlaşdırma sertifikatı və metroloji təminatın əsasları. Bakı, 2002

141. Hər bir ölkənin standartlaşdırma üzrə orqanı tərəfindən təsdiq olunan standart necə adlandırılır?

- A) Müəssisə standartı
- B) Regional standart
- C) Milli standart
- D) Müəssisə standartı
- E) Dövlətlərarası standart

Testin çətinlik dərəcəsi: asan

İstinad: N.H.Fərzanə, Q.X.Əliyev, H.C.Cəfərov, R.Q.Hacıyev. Standartlaşdırma sertifikatı və metroloji təminatın əsasları. Bakı, 2002

142. Aşağıdakılardan hansı beynəlxalq standartın işarəsidir?

- A) QOST
- B) İSO
- C) AZS
- D) MS
- E) SSAZ

Testin çətinlik dərəcəsi: asan

İstinad: N.H.Fərzanə, Q.X.Əliyev, H.C.Cəfərov, R.Q.Hacıyev. Standartlaşdırma sertifikatı və metroloji təminatın əsasları. Bakı, 2002

143. Aşağıdakılardan hansı ölçmələrin vəhdəti adlandırılır?

- A) Metrologiya
- B) Standartlaşdırma
- C) Sertifikasiya
- D) Atestasiya
- E) Unifikasiya

Testin çətinlik dərəcəsi: orta

İstinad: N.H.Fərzanə, Q.X.Əliyev, H.C.Cəfərov, R.Q.Hacıyev. Standartlaşdırma sertifikatı və metroloji təminatın əsasları. Bakı, 2002

144. Təbii qazın əsas tərkib hissəsi?

- A)  $C_2H_6$
- B)  $CH_4$
- C)  $C_3H_8$
- D)  $C_4H_{10}$
- E)  $C_5H_{12}$

Testin çətinlik dərəcəsi: asan

İstinad: T.Ş. Salavatov, Ş.Z. İsmayılov—Dəniz Qaz və Qazkondensat yataqlarının işlənməsi nəzəriyyəsi və isdismar texnologiyası Bakı 2019. Səh: 9

145. Diffuziya prosesi nədir?

- A) Bərk maddənin buxara çevrilməsi
- B) Maddə hissəciklərinin bir-birinə nüfuz etməsi, qarışması
- C) Buxarın maye hala keçmədən bərk hala keçməsi
- D) Təzyiq fərqi yaranmasıdır
- E) Element atomunun elektron verməsi prosesi

Testin çətinlik dərəcəsi: orta

İstinad:Любутина Л.Г-Диффузия в газах.- Российский Государственный Университет Нефти и Газа им.Губкина səh:1,2: Mirzəli Murquzov, Rasim Abdurazaqov, Rövşən Əliyev-Fizika dərslük 2017. Səh:137

146. Maddənin hansı aqreğat halında molekullar arası cazibə qüvvəsi daha zəif olur?

A) Plazma

B) maye

C) Qaz

D) Bərk

E) Maye və Plazma

Testin çətinlik dərəcəsi: orta

İstinad:: Rzayev R.M, Ləzgiyev N.Y, Həşimov X.M. Üzvi və fiziki kimya. Dərs vəsaiti. Bakı: “İqtisad Universiteti” Nəşriyyatı. – 2017. - 356 səh.— Üzvi və fiziki kimya. Səh 204

147. Nümunə götürmək üçün istifadə edilən boru hansı parametrlərə cavab verməlidir (qazın tərkibində  $H_2S$  olarsa)?

A) Götürülən qazın temperaturuna uyğun gəlməlidir

B) Götürülən qazın maksimal iş təzyiqinə uyğun gəlməlidir

C) Götürülən qazın temperaturuna, maksimal iş təzyiqinə uyğun gəlməlidir və qazın tərkibində olan korroziya edici maddələrə dözümlü olmalıdır

D) Götürülən qazın minimal iş təzyiqinə və korroziya edici maddələrə dözümlü olmalıdır

E) Qazın tərkibində olan korroziya edici maddələrə dözümlü olmalıdır

Testin çətinlik dərəcəsi: çətin

İstinad: ГОСТ-31370-2008. Səh:5

148. Tərkibində  $H_2S$  olan qazdan nümunə götürmək üçün istifadə olunan borunun daxili diametri neçə “mm” intervalında olmalıdır və hansı materialdan təşkil olunmalıdır?

A) 2-4 mm- paslanmaz polat



B) 2-6 mm- Aliminyum

C) 2-4 mm-plastik

D) 2-6 mm-Şüşə

E) 2-5 mm-mis

Testin çətinlik dərəcəsi: çətin

İstinad: FOCT-18917-82. Səh:2

149. Nəmli qaz hansı qazlara deyilir?

A) Su buxarı ilə doymuş olan qaz

B) tərkibində  $C_2H_6$  qismən çox olan qaz

C) tərkibində ağır karbohidrogenlər qismən çox olan qazlar

D) tərkibində  $H_2S$  olan qazlar

E) tərkibində  $C_3H_8$  nisbətən çox olan qazlar

Testin çətinlik dərəcəsi: orta

İstinad:A.X.Mirzəcanzadə Seçilmiş əsərlər II cild. Bakı 2018.Səh:369

150. Qaz nümunəsi götürən zaman nümunə götürmək üçün lazım olan borudan neçə müddət üfürmək lazımdır?

A) 1-2 dəqiqə

B) 2-3 dəqiqə

C) 3-4 dəqiqə

D) 4-5 dəqiqə

E) 5-6 dəqiqə

Testin çətinlik dərəcəsi: orta

İstinad: ГОСТ-18917-82. Səh:3

151. Aşağıdakı variantlardan hansı qazlar üçün yanlıştır?

- A) Molekullar arası cazibə qüvvəsi zəif olur
- B) Diffuziya etmə qabiliyyəti yüksəkdir
- C) Havadan ağır və ya yüngül ola bilər
- D) N<sub>2</sub>-nin nisbi molekul kütləsi H<sub>2</sub>S-nisbi molekul kütləsindən çoxdur
- E) Qarışıq qazlar homogen sistem əmələ gətirə bilərlər

Testin çətinlik dərəcəsi: orta

İstinad: T.Ş. Salavatov, Ş.Z. İsmayılov—Dəniz Qaz və Qazkondensat yataqlarının işlənməsi nəzəriyyəsi və isdismar texnologiyası Bakı 2019. Səh:13. Rzayev R.M, Ləzgiyev N.Y, Həşimov X.M. Üzvi və fiziki kimya. Dərs vəsaiti. Bakı: “İqtisad Universiteti” Nəşriyyatı. – 2017. - 356 səh.— Üzvi və fiziki kimya. Səh 204

152. Sıxlığın vahidi nədir?

- A) Pa
- B) Kq
- C) Kq/m<sup>3</sup>
- D) m<sup>3</sup>
- E) Kq \* m/ san<sup>2</sup>

Testin çətinlik dərəcəsi: asan

İstinad: T.Ş. Salavatov, Ş.Z. İsmayılov—Dəniz Qaz və Qazkondensat yataqlarının işlənməsi nəzəriyyəsi və isdismar texnologiyası Bakı 2019. Səh: 15

153. Tənliklərdən hansı ideal qazın hal tənliyidir?

A)  $d = \rho_q / \rho_h$

B)  $b = V / V_0$

C)  $P_1 V_1 / T_1 = P_2 V_2 / T_2$

D)  $V = m / \rho$

E)  $\omega = \phi / t$

Testin çətinlik dərəcəsi: çətin

İstinad: Pənahov T.M., Əhmədov V.İ. Ümumi fizika kursu. Fizik dərslik Bakı.2013. səh:131. A.X.Mirzəcanzadə Seçilmiş əsərlər II cild. Bakı 2018.Səh:360

154. FOCT-da görə şəh nöqtəsi temperaturunu təyin edilməsinin neçə üsulu var?

A) 1

B) 3

C) 2

D) 5

E) 4

Testin çətinlik dərəcəsi: çətin

İstinad: FOCT-20060-83. Səh:2

155. Bu üsullardan hansı şəh nöqtəsinin təyin edilməsi üsullarına aiddir?

A) kondensasiya üsulu, Xromatoqrafiya üsulu, Elektrolit üsulu

B) kondensasiya üsulu, Elektrolit, Adsorbsiya

C) xromatoqrafiya üsulu, adsorbsiya üsulu

D) adsorbsiya üsulu, Mexaniki üsul

E) kondensasiya üsulu, Mexaniki üsul

Testin çətinlik dərəcəsi: çətin

İstinad:ГОСТ-20060-83. Səh:2

156 . Şəh nöqtəsi nə deməkdir?

A) Verilmiş temperaturda su buxarının həcmi

B) Verilmiş Həcmdəki su buxarının həcmi

C) Verilmiş həcmdəki su buxarının həcmi

D) Verilmiş həcm və temperaturda su buxarının həcmi

E) Havadakı su buxarının izobar soyuması nəticəsində doyan buxara çevrildiyi temperaturdur

Testin çətinlik dərəcəsi: orta

İstinad: Mirzəli Murquzov, Rasim Abdurazaqov, Rövşən Əliyev--Fizika dərslük 2017. Səh:158.

157. Standart şərait dedikdə hansı şərait nəzərdə tutulur?

A) 0 C<sup>0</sup> və 760mm.cs

B) 20 C<sup>0</sup> və 780mm.cs

C) 20 C<sup>0</sup> və 760mm.cs

D) -20 C<sup>0</sup> və 760mm.cs

E)  $10\text{ C}^0$  və  $760\text{mm.cs}$

Testin çətinlik dərəcəsi: orta

İstinad:ГОСТ- 5542-2014: ( ГОСТ-17310) Səh:2

158.  $P \cdot v = RT$  – verilən tənlik hansı tənlikdir? ( P- təzyiq: v-qazın xüsusi həcmi: R-qaz sabiti: T-mütləq temperatur)

A) İdeal qazın hal tənliyi

B) Avaqadro ədədinin tənliyi

C) Boly-Mariott tənliyi

D) Klayperon-Mendeleyev tənliyi

E) Gey- Lüssak tənliyi

Testin çətinlik dərəcəsi: çətin

İstinad: T.Ş. Salavatov, Ş.Z. İsmayılov—Dəniz Qaz və Qazkondensat yataqlarının işlənməsi nəzəriyyəsi və isdismar texnologiyası Bakı 2019. Səh: 25 (çətin)

159. Normal şəraitdə bir mol qazın tutduğu həcm nə qədərdir ( litr-lə)?

A) 22,6

B) 24,4

C) 21,2

D) 22,4

E) 22,6

Testin çətinlik dərəcəsi: asan

İstinad: Əlbəndov Ə.A. Ümumi kimya: Ali məktəblər üçün dərsliklər seriyasından. Bakı, «Elm», 2011;Səh: 139

160. Parsial təzyiq hansı təzyiqə deyilir?

- A) Qaz qarışığında olan qazların məxsusi təzyiqidir
- B) Qaz qarışığında ümumi qazın təzyiqidir
- C) Qaz qarışığında ayrıca götürülmüş qazların təzyiq fərqidir
- D) Qaz qarışığında sabit həcmdə verilmiş ideal qazın təzyiqidir
- E) Qazın başlanğıc halındakı təzyiqin temperatura olan nisbətidir

Testin çətinlik dərəcəsi: çətin

İstinad: T.Ş. Salavatov, Ş.Z. İsmayılov—Dəniz Qaz və Qazkondensat yataqlarının işlənməsi nəzəriyyəsi və isdismar texnologiyası Bakı 2019. Səh: 18

161. Kondensasiya üsulu ilə şəh nöqtəsi temperaturunun analizi zamanı (suya görə) şəh nöqtəsi temperaturu necə hesablanır?

- A) Kondensasiya başladığı andakı temperatur götürülür
- B) Kondensasiya bitdiyi andakı temperatur götürülür
- C) Kondensasiya başladığı və bitdiyi temperaturları fərqi götürülür
- D) Kondensasiya başladığı və bitdiyi temperaturları cəmi götürülür
- E) Kondensasiya başladığı və bitdiyi temperaturların orta həddi götürülür

Testin çətinlik dərəcəsi: çətin

İstinad: ГООТ- 20060-83. Səh:3

162. İstehlak üçün verilən qazın iysinin (merkaptan) intensivliyi hansı ГООТ-la təyin edilir?

- A) ГООТ- 22387-4

- B) ГOCT-22387-5
- C) ГOCT-31371-1
- D) ГOCT-31369-2008
- E) ГOCT-31371-6

Testin çətinlik dərəcəsi: çətin

İstinad: ГOCT- 5542-2014. Səh:3

163. Maye qarışığının tərkibi necə xarakterizə olunur?

- A) Mayenin tərkibində kütlə payı ən çox olan komponentin konsentrasiyası ilə
- B) Mayeni təşkil edən komponentlərin kütlə və molyar konsentrasiyaları ilə
- C) Mayeni təşkil edən komponentlərin yalnız kütlə konsentrasiyası ilə
- D) Mayeni təşkil edən komponentlərin yalnız molyar konsentrasiyası ilə
- E) Mayeni təşkil edən komponentlərin yalnız temperatur konsentrasiyası ilə

Testin çətinlik dərəcəsi: çətin

İstinad:A.X.Mirzəcanzadə Seçilmiş əsərlər II cild. Bakı 2018.Səh:20

164. Universal həcm hansı Həcmdir ?

- A) Maddənin ümumi həcmidir
- B) Molekulyar həcmdir
- C) Mayədə həll olan maddənin məhlulda tutduğu həcmdir

D)  $20\text{ C}^0$  – də 760 mm.cs təzyiqində 22,4L  $\text{m}^3$  olan həcmdir

E) Universal həcm bərk maddələrin həcmi ölçmək üçün istifadə edilən şərti termini

Testin çətinlik dərəcəsi: çətin

İstinad: T.Ş. Salavatov, Ş.Z. İsmayılov—Dəniz Qaz və Qazkondensat yataqlarının işlənməsi nəzəriyyəsi və isdismar texnologiyası Bakı 2019. Səh: 26

165. Neft və qazın tərkibində olan qeyri-karbohidrogen komponentləri göstərin.

A)  $\text{CO}_2$ ,  $\text{O}_2$ ,  $\text{N}_2$ , Cl

B)  $\text{CO}_2$ ,  $\text{N}_2$ ,  $\text{H}_2\text{S}$

C)  $\text{O}_2$ ,  $\text{N}_2$ , Cl

D)  $\text{CO}_2$ ,  $\text{O}_2$ ,  $\text{N}_2$ ,  $\text{SiO}_2$

E) Cl,  $\text{N}_2$ ,  $\text{SiO}_2$ ,  $\text{CO}_2$ ,  $\text{O}_2$

Testin çətinlik dərəcəsi: asan

İstinad: T.Ş. Salavatov, Ş.Z. İsmayılov—Dəniz Qaz və Qazkondensat yataqlarının işlənməsi nəzəriyyəsi və isdismar texnologiyası Bakı 2019. Səh: 9

166. Magistrala verilən təbii qazın  $1\text{m}^3$  –də maksimum nə qədər  $\text{H}_2\text{S}$  yol veriləndir?(mq/l)

A) 0,02

B) 0,06

C) 0,01

D) 0,08

E) 0,07

Testin çətinlik dərəcəsi: orta

İstinad: FOCT-5542-2014.səh:3



167. Səmt qazları hansı qazlara deyilir?

- A) Təbii qazların hamısına
- B) Neftlə birlikdə çıxan qazlara
- C) Havadan ağır olan qazlara
- D) Dənizdən çıxan qazlara
- E) Havadan yüngül qazlara

Testin çətinlik dərəcəsi: asan

İstinad: T.Ş. Salavatov, Ş.Z. İsmayılov—Dəniz Qaz və Qazkondensat yataqlarının işlənməsi nəzəriyyəsi və isdismar texnologiyası Bakı 2019. Səh: 9

168. Parafinli karbohidrogenlər əsas etibarlı ilə təşkil olunmuşdur?

- A)  $C_nH_{2n+2}$
- B)  $C_nH_{2n}$
- C)  $C_nH_{2n-6}$
- D)  $C_nH_{2n-2}$
- E)  $C_nH_{2n-4}$

Testin çətinlik dərəcəsi: çətin

İstinad: A.X.Mirzəcanzadə Seçilmiş əsərlər II cild. Bakı 2018.Səh: 356

169. Təbii qazda mütləq nəmliliyi yaradan maddə?

- A)  $H_2O$
- B)  $C_3H_8$

C)  $C_2H_6$

D)  $CH_4$

E)  $CH_4$ ,  $C_2H_6$

Testin çətinlik dərəcəsi: orta

İstinad: A.X.Mirzəcanzadə Seçilmiş əsərlər II cild. Bakı 2018.Səh:369

170. Qazın özlülüyü (karbohidrogen) artanda temperatur necə dəyişir?

A) Dəyişmir

B) Artır

C) Azalır

D) Əvvəl artır sonra azalmağa başlayır

E) Əvvəl azalır sonra artmağa başlayır

Testin çətinlik dərəcəsi: çətin

İstinad: T.Ş. Salavatov, Ş.Z. İsmayılov—Dəniz Qaz və Qazkondensat yataqlarının işlənməsi nəzəriyyəsi və isdismar texnologiyası Bakı 2019. Səh: 21-24

171. Qazların nəmliyi nədən asılıdır?

A) Qazın tərkibindən

B) Temperaturdan

C) Təzyiqdən

D) Qazın tərkibindən, Temperaturdan, Təzyiqdən

E) Qazın tərkibindən və təzyiqdən

Testin çətinlik dərəcəsi: orta

İstinad: A.X.Mirzəcanzadə Seçilmiş əsərlər II cild. Bakı 2018.Səh: 369

172. Mütləq nəmliyin düzgün izahı hansı variantda verilmişdir?

- A) Qazın vahid həcminə düşən su buxarının miqdarına deyilir
- B) Qazın vahid çəkisinə düşən su buxarının miqdarına deyilir
- C) Qazın vahid həminə düşən H<sub>2</sub>S- in miqdarına deyilir
- D) Qazın vahid çəkisinə düşən H<sub>2</sub>S-in miqdarına deyilir
- E) Qazın verilmiş halındakı mütləq nəmliyinin onun həmin şəraitdə su buxarı ilə doymuş halındakı mütləq nəmliyinə olan nisbətində deyilir

Testin çətinlik dərəcəsi: çətin

İstinad: A.X.Mirzəcanzadə Seçilmiş əsərlər II cild. Bakı 2018.Səh: 369

173. Maye korbhidrogenlərin buxarlanmasından sonra əmələ gəlmiş buxarın həcmi (normal fiziki şəraitdə) hansı düsdurla hesablanır?

- A)  $P_1 V_1 / T_1 = P_2 V_2 / T_2$
- B)  $V_n = G / \rho_0 = 22,4 L G / M$
- C)  $V = \sum v_i$
- D)  $V_1 / T_1 = V_2 / T_2$
- E)  $V_b = G / V$

Testin çətinlik dərəcəsi: çətin

İstinad: T.Ş. Salavatov, Ş.Z. İsmayılov—Dəniz Qaz və Qazkondensat yataqlarının işlənməsi nəzəriyyəsi və isdismar texnologiyası Bakı 2019. Səh: 20

174. Variantlardan hansı doğrudur?

- A) Təzyiq artdıqda diffuziya hadisəsi zəifləyir
- B) Sıxlıq azalan zaman diffuziya hadisəsi sürətlənir
- C) Diffuziya hadisəsi yalnız qaz və mayelərdə baş verir
- D) Temperatur artdıqda diffuziya hadisəsi zəifləyir
- E) Diffuziya hadisəsi təzyiq və sıxlıqda asılı deyil

Testin çətinlik dərəcəsi: orta

İstinad: Любутина Л.Г-Диффузия в газах.- Российский Государственный Университет Нефти и Газа им.Губкина səh:1,2

175. Etanın nisbi molekul kütləsi neçədir?

- A) 48, 030
- B) 31, 060
- C) 26, 020
- D) 30, 070
- E) 29, 070

Testin çətinlik dərəcəsi: asan

İstinad: T.Ş. Salavatov, Ş.Z. İsmayılov—Dəniz Qaz və Qazkondensat yataqlarının işlənməsi nəzəriyyəsi və isdismar texnologiyası Bakı 2019. Səh:11

176. Təbii qazlar neçə qrupa bölünür?

- A) 2
- B) 3
- C) 4
- D) 5
- E) 6

Testin çətinlik dərəcəsi: orta

İstinad: T.Ş. Salavatov, Ş.Z. İsmayılov—Dəniz Qaz və Qazkondensat yataqlarının işlənməsi nəzəriyyəsi və isdismar texnologiyası Bakı 2019. Səh: 9

177. Səmt qazlarının təbii yataq qazlarından fərqi nədir?

- A) Səmt qazlarının tərkibində ağır karbohidrogenlərin olması

- B) Təbii yataq qazlarının tərkibində ağır karbohidrogenlərin olması
- C) Təbii yataq qazları neftlə birlikdə çıxdığı halda səmt qazları qaz quyularından hasil edilməsi
- D) Təbii yataq qazlarının tərkibində ağır karbohidrogenlər az olur və bu qaza quru qaz deyilir. Səmt qazlarının tərkibində ağır karbohidrogenlər nisbətən daha çox olur
- E) Təbii qaz və səmt qazları eyni quyulardan hasil olunur

Testin çətinlik dərəcəsi: orta

İstinad: T.Ş. Salavatov, Ş.Z. İsmayılov—Dəniz Qaz və Qazkondensat yataqlarının işlənməsi nəzəriyyəsi və isdismar texnologiyası Bakı 2019. Səh: 9-10

178. Təbii qaz yataqlarından çıxan qazın tərkibində metanın (CH<sub>4</sub>) miqdarı (%-lə)?

- A) 90-95 %
- B) 80-90 %
- C) 96-98 %
- D) 85-93 %
- E) 80-88 %

Testin çətinlik dərəcəsi: asan

İstinad: T.Ş. Salavatov, Ş.Z. İsmayılov—Dəniz Qaz və Qazkondensat yataqlarının işlənməsi nəzəriyyəsi və isdismar texnologiyası Bakı 2019. Səh: 9

179. Təbii qaz yatağından çıxan qazla qaz-kondensat yatağından çıxan qazın fərqi hansı varianta düzgün verilmişdir?

A) Hər ikisi eyni qazdır heç bir fərqi yoxdur

B) Təbii qaz yataqlarından çıxan qazın tərkibində ağır karbohidrogenlər cüzi miqdarda olur, qaz kondensat yataqlarından çıxan qazların tərkibində benzin buxarı, liqroin, ağ neft olur

C) Qaz-kondensat yataqlarından çıxan qazın tərkibində benzin buxarı, liqroin, ağ neft olmur

D) qaz-kondensat yataqlarından çıxan qazlar quru qazlardır, təbii qaz yataqlarından çıxan qazların tərkibində ağır karbohidrogenlər olur

E) Qaz-kondensat yataqlarından çıxan qazın tərkibində metanın ( $\text{CH}_4$ ) miqdarı 96-98 % olur, lakin təbii qaz yataqlarından çıxan qazlarda metanın ( $\text{CH}_4$ ) miqdarı daha az olur.

Testin çətinlik dərəcəsi: asan

İstinad: T.Ş. Salavatov, Ş.Z. İsmayılov—Dəniz Qaz və Qazkondensat yataqlarının işlənməsi nəzəriyyəsi və isdismar texnologiyası Bakı 2019. Səh: 9

180. Variantlardan hansı kondensasiya prosesini izah edir?

A) Maddənin bərk maddənin maye hala keçmədən buxar halına keçməsi

B) Maddənin buxar halından maye hala keçmədən bərk hala keçməsi

C) Maddənin bərk haldan maye hala keçməsi

D) Maddənin maye halından buxar hala keçməsi

E) Maddənin buxar halından maye hala keçməsidir

Testin çətinlik dərəcəsi: asan

İstinad: A.X.Mirzəcanzadə Seçilmiş əsərlər II cild. Bakı 2018.Səh: 17

181. Təbii qaz yataqlarından çıxan qazların tərkibində ağır karbohidrogenlərin olmaması nə ilə izah edilir?

A) Bu qazların (karbohidrogenlərin) məsaməli mühitdən miqrasiyası ilə

B) Temperaturunun yüksək olması ilə

C) Təzyiqin az olması ilə

D) Təzyiqin çox olması ilə

E) Təbii qaz yataqlarından çıxan qazların tərkibində ağır karbohidrogenlər hər zaman çoxluq təşkil edir

Testin çətinlik dərəcəsi: asan

İstinad: T.Ş. Salavatov, Ş.Z. İsmayılov—Dəniz Qaz və Qazkondensat yataqlarının işlənməsi nəzəriyyəsi və isdismar texnologiyası Bakı 2019. Səh: 9

182. Quru qaz ( təbii qaz yatağından çıxan qaz) qarışığının tərkibi hansı variantda düzgün qeyd edilmişdir?

A) Metan, etilen, propan

B) normal butan, etilen, metan

C) Metan, etilen, etan

D) Normal pentan, normal butan, metan

E) Metan, propan, normal butan

Testin çətinlik dərəcəsi: asan

İstinad: T.Ş. Salavatov, Ş.Z. İsmayılov—Dəniz Qaz və Qazkondensat yataqlarının işlənməsi nəzəriyyəsi və isdismar texnologiyası Bakı 2019. Səh: 10

183. Qazların nəqlə hazırlanması zamanı istifadə olunan absorbentlərə qoyulan tələbatlardan hansı fikir yanlıştır ?

A) Karroziyaya qarşı qeyri-aktivliyi

B) Təzyiq, temperatur və qatlığın geniş intervalda yüksək udma qabiliyyətinə malik olması.

C) Sadə üsullarla karbohidrogen kondensatından tam ayrılması üçün sıxlığı kondensatın sıxlığından fərqlənməsi

D) Termiki parçalanma və oksidləşməyə qarşı yüksək davamlığı

E) Az köpüklənməsi

Testin çətinlik dərəcəsi: orta

İstinad: A.M.Rəsulov Təbii qazların yığılması, nəqlə hazırlanması və istifadəsi ARDNŞ-nin ETİ- nəşriyyatı 2008. Səh 135

184. Nəql üçün hazırlanan qazın tərkibində  $O_2$ -nin mol miqdarı neçə faizdən çox olmamalıdır?

A) 0,05

B) 0,03

C) 0, 02

D) 0,01

E) 0,04

Testin çətinlik dərəcəsi: orta

İstinad: FOCT-5542-2014. Səh:3

185. Nəql üçün hazırlanan qazların tərkibində  $CO_2$ -nin mol miqdarı neçə faizdən çox olmamalıdır?

A) 3,3%

B) 2,5%

C) 2%

D) 5%

E) 4,3%

Testin çətinlik dərəcəsi: orta

İstinad: FOCT-5542-2014. Səh:3



186. Nəql üçün hazırlanan qazların tərkibində mexaniki qarışıqların miqdarı maksimum nə qədər olmalıdır ? ( q/m<sup>3</sup>)-lə

A) 0,005

B) 0,002

C) 0,001

D) 0,004

E) 0,01

Testin çətinlik dərəcəsi: orta

İstinad: FOCT-5542-2014. Səh:3

187. Kondensasiya üsulu ilə şəh nöqtəsi temperaturunu təyin edən cihazı mühitin hansı temperatur intervalında daşımaq və işlətmək yol veriləndir?

A) -30 : +40

B) -40 : +40

C) -20 : + 50

D) 0 : +50

E) -50 : + 50

Testin çətinlik dərəcəsi: asan

İstinad: FOCT-20060-83. Səh:2

188. Benzin qazının tərkibinə daxildir

A) izopentan, normal pentan, izobutan

- B) normal pentan, izobutan, propilen
- C) butilenlər, amilenlər. Heksanlar
- D) izopentan, normal pentan, amilenlər,heksan
- E) izopentan, normal pentan, izobutan

Testin çətinlik dərəcəsi: asan

İstinad: T.Ş. Salavatov, Ş.Z. İsmayılov—Dəniz Qaz və Qazkondensat yataqlarının işlənməsi nəzəriyyəsi və isdismar texnologiyası Bakı 2019. Səh: 10

189. Nisbi rütubət dedikdə nəzərdə tutulur?

- A) Havada olan su və azot qazlarının kütlələri cəminin faizlə ifadə olunması
- B) Verilən temperaturda Havadakı su buxarının parsial təzyiqinin həmin temperaturda doyan su buxarının təzyiqinə nisbətində bərabər olan fiziki kəmiyyət
- C) Havada olan oksigenin faizlə ifadə olunması
- D) Havada olan karbon qazının faizlə miqdarı
- E) Mayədə olan hər hansı qarışıqın faizlə miqdarı

Testin çətinlik dərəcəsi: orta

İstinad: Mirzəli Murquzov, Rasim Abdurazaqov, Rövşən Əliyev--Fizika dərslük 2017. Səh:137. A.X.Mirzəcənzadə Seçilmiş əsərlər II cild. Bakı 2018.Səh: 369

190. Qazların tərkibində azotun ( $N_2$ ) miqdarı neçə faizdən çox olduqda onun qarışıqın özlülüyünə təsiri nəzərə alınır?

- A) 0,5 %
- B) 0,2 %
- C) 1 %
- D) 5%

E) 3 %

Testin çətinlik dərəcəsi: asan

İstinad: A.X.Mirzəcanzadə Seçilmiş əsərlər II cild. Bakı 2018.Səh: 367

191. Bir mol maddədə olan atomların sayı nə qədərdir?

A)  $6,02 \cdot 10^{21}$

B)  $3,01 \cdot 10^{23}$

C)  $6,02 \cdot 10^{23}$

D)  $6,01 \cdot 10^{21}$

E)  $3,01 \cdot 10^{22}$

Testin çətinlik dərəcəsi: asan

İstinad: Əlbəndov Ə.A. Ümumi kimya: Ali məktəblər üçün dərsliklər seriyasından. Bakı, «Elm», 2011; Səh139

192. İşçilərə ilkin təlimatı kim keçir?

A) Əməyin mühafizə şöbəsinin mühəndisi

B) Əməyin mühafizəsi şöbəsinin rəisi

C) Sahə və ya işin rəhbəri

D) Həmkarlar ittifaqı komitəsinin sədri

E) Müəssisənin direktoru

Testin çətinlik dərəcəsi: asan

İstinad: Y.H.Bünyətov. Əməyin mühafizəsi (məlumat kitabı). Bakı, 2003. Səh. 127

193. İşçilərə ilkin təlimat harda keçirilir?

A) Baş mühəndisin yanında

- B) İşçinin göndərildiyi sahədə
- C) Həmkarlar ittifaqı komitəsində
- D) Əməyin mühafizəsi otağında
- E) Əməyin mühafizəsi şöbəsinin rəisinin yanında

Testin çətinlik dərəcəsi: asan

İstinad: Y.H.Bünyətov. Əməyin mühafizəsi (məlumat kitabı). Bakı, 2003. Səh. 127

194. İş yerlərində əmək şəraiti dəyişərsə və ya hər hansı bir bədbəxt hadisə baş verərsə bu zaman işçilərə hansı təlimat keçirilməlidir?

- A) Təkrar təlimat
- B) İlkin təlimat
- C) Növbədənənar təlimat
- D) Birdəfəlik təlimat
- E) Giriş təlimat

Testin çətinlik dərəcəsi: asan

İstinad: Y.H.Bünyətov. Əməyin mühafizəsi (məlumat kitabı). Bakı, 2003. Səh. 127

195. İş yerində təlimat öz növbəsində hansı təlimatlara bölünür?

- A) İlkin, giriş və növbədənənar
- B) İlkin, vaxtaşırı, növbədənənar və birdəfəlik
- C) Giriş, vaxtaşırı, birdəfəlik və növbədənənar
- D) Giriş, vaxtaşırı və növbədənənar
- E) Giriş, ilkin, vaxtaşırı, birdəfəlik və növbədənənar

Testin çətinlik dərəcəsi: asan

İstinad: Y.Əhmədov, T.Rəhimov. İşçilərin sağlamlığı və əməyin təhlükəsizliyi. I cild. Bakı, 2010. Səh. 456

196. Normal əmək və istirahət rejiminə riayət edilməsinə uyğun 5 günlük iş həftəsində gündəlik normal iş vaxtının müddəti neçə saatdır?

- A) 8 saatdan artıq olmamalıdır
- B) 10 saatdan artıq olmamalıdır
- C) 7 saatdan artıq olmamalıdır
- D) 5 saatdan artıq olmamalıdır
- E) 6 saatdan artıq olmamalıdır

Testin çətinlik dərəcəsi: orta

İstinad: S.Məmmədov, İ.Cavadova, A.Bəkirov. Əmək münasibətini tənzimləyən sənədlər. Bakı, 2005. Səh. 233

197. Normal əmək və istirahət rejiminə riayət edilməsinə uyğun 5 günlük iş həftəsində həftəlik normal iş vaxtının müddəti neçə saatdır?

- A) 40 saatdan artıq olmamalıdır
- B) 35 saatdan artıq olmamalıdır
- C) 36 saatdan artıq olmamalıdır
- D) 33 saatdan artıq olmamalıdır
- E) 45 saatdan artıq olmamalıdır

Testin çətinlik dərəcəsi: orta

İstinad: S.Məmmədov, İ.Cavadova, A.Bəkirov. Əmək münasibətini tənzimləyən sənədlər. Bakı, 2005. Səh. 233

198. Təhlükəli və zərərli amillər hansı qruplara bölünür?

- A) Kimyəvi, bioloji və psixofizioloji

B) Sosioloji, kimyəvi, bioloji və psixofizioloji

C) Bioloji və psixofizioloji

D) Fiziki və kimyəvi və psixofizioloji

E) Fiziki, kimyəvi, bioloji və psixofizioloji

Testin çətinlik dərəcəsi: orta

İstinad: Y.Əhmədov, T.Rəhimov. İşçilərin sağlamlığı və əməyin təhlükəsizliyi. I-cild. Bakı, 2010. Səh. 456

199. İş yerlərində attestasiyanın keçirilməsi neçə müddətdən bir aparılır?

A) İki ildə bir dəfədən az olmayaraq

B) Dörd ildə bir dəfədən az olmayaraq

C) Üç ildə bir dəfədən az olmayaraq

D) Beş ildə birdəfədən az olmayaraq

E) İldə bir dəfədən az olmayaraq

Testin çətinlik dərəcəsi: orta

İstinad: Y.Əhmədov, T.Rəhimov. İşçilərin sağlamlığı və əməyin təhlükəsizliyi. I cild. Bakı, 2010. Səh. 456

200. Qadınlar üçün əllə daşınan yüklərin yüklənib boşaldılması və daşınması zamanı çəkisi maksimum nə qədər olmalıdır ?

A) 25 kq-dan artıq olmamalıdır

B) 15 kq-dan artıq olmamalıdır

C) 30 kq-dan artıq olmamalıdır

D) 50 kq-dan artıq olmamalıdır

E) 10 kq-dan artıq olmamalıdır

Testin çətinlik dərəcəsi: çətin

İstinad: Neftqazçıxartma sənayesində təhlükəsizlik qaydaları. Bakı, 2005. Səh. 526

201. Əl ilə yüklərin daşınması məsafəsi neçə metrdən artıq olduqda yüklərin daşınmasına icazə verilmir?

- A) 80 metrdən artıq olduqda
- B) 40 metrdən artıq olduqda
- C) 60 metrdən artıq olduqda
- D) 100 metrdən artıq olduqda
- E) 120 metrdən artıq olduqda

Testin çətinlik dərəcəsi: çətin

İstinad: Neftqazçıxartma sənayesində təhlükəsizlik qaydaları. Bakı, 2005. Səh. 526

202. Nə zaman yüklərin yüksəkliyə qaldırılmasına icazə verilir?

- A) Yük qaldırılan meydança pilləkanla təchiz olunduqda və meydançanın hündürlüyü 3 m-dən çox olmadıqda
- B) Yük qaldırılan meydança pilləkanla təchiz olunmadıqda və meydançanın hündürlüyü 3 m-dən çox olmadıqda
- C) Yük qaldırılan meydança pilləkanla təchiz olunduqda və meydançanın hündürlüyü 4 m-dən çox olmadıqda
- D) Yük qaldırılan meydança pilləkanla təchiz olunmadıqda və meydançanın hündürlüyü 4 m-dən çox olmadıqda
- E) Yük qaldırılan meydança pilləkanla təchiz olunduqda və meydançanın hündürlüyü 5 m-dən çox olmadıqda

Testin çətinlik dərəcəsi: çətin

İstinad: Neftqazçıxartma sənayesində təhlükəsizlik qaydaları. Bakı, 2005. Səh. 526

203. İstehsalat binalarında otaqların tavanı döşəmədən minimum nə qədər məsafədə olmalıdır?

- A) 2 metrdən az olmamalıdır
- B) 3 metrdən az olmamalıdır
- C) 4 metrdən az olmamalıdır
- D) 1 metrdən az olmamalıdır
- E) 2,5 metrdən az olmamalıdır

Testin çətinlik dərəcəsi: orta

İstinad: Y.H.Bünyətov. Əməyin mühafizəsi. Məlumat kitabı. Bakı, 2003. Səh. 127

204. Elektrik cərəyanının təsirindən qoruyan mühafizə vasitəsini göstərin?

- A) Dezaktivasiya vasitələri
- B) Səsboğən
- C) İzoləedici örtüklər və qurğular
- D) Hermetikləşdirici qurğu
- E) İşıq filtrləri

Testin çətinlik dərəcəsi: asan

İstinad: Y.Əhmədov, T.Rəhimov. İşçilərin sağlamlığı və əməyin təhlükəsizliyi. II cild. Bakı, 2011. Səh. 500

205. Yer səthindən 2 metrdən yüksəklikdə iş aparılan zaman əsasən nədən istifadə olunmalıdır?

- A) Rezin əlcəkdən
- B) Xüsusi çəkmələrdən
- C) Qulaqcıqdan
- D) Eynəkdən
- E) Qoruyucu kəmərdən



Testin çətinlik dərəcəsi: asan

İstinad: Y.Əhmədov, T.Rəhimov. İşçilərin sağlamlığı və əməyin təhlükəsizliyi. II cild. Bakı, 2011. Səh. 500

206. Nəfəs yollarının mühafizəsi üçün hansı mühafizə vasitələrindən istifadə olunur?

- A) Şlanqlı əleyhqazlardan
- B) Süzgəcli əleyhqazlar və qulaqcıqlardan
- C) Süzgəcli, oksigenli əleyhqazlar və dəbilqədən
- D) Resperatorlar, əleyhqazlar və eynəkdən
- E) Resperator və əleyhqazlardan

Testin çətinlik dərəcəsi: orta

İstinad: Müəssisələrdə texniki təhlükəsizlik və əməyin mühafizəsinin təşkilinə dair mühüm aspektlər. Bakı, 2008

207. Günvurma nə vaxt baş verir?

- A) Günəşli havada gün şüalarının altında olduqda
- B) Yayda kölgəlikdə çox durduqda
- C) İsti otaqda çox qaldıqda
- D) İsti yay fəslində günəşli havada gün şüalarının təsiri altında çox durduqda
- E) Qışda günəşli havada gün şüalarının təsiri altında çox durduqda

Testin çətinlik dərəcəsi: asan

İstinad: Azərbaycan Respublikasının Ətraf mühitin mühafizəsi haqqında qanunu Bakı 1999

208. Qapalı sınıqlar zamanı ilk tibbi yardım kimi nə etmək lazımdır?

- A) Sadəcə həkimi gözləmək
- B) Ağrıkəsici dərman vermək və tibb müəssisəsinə çatdırmaq

- C) Şina qoyub tərpnəmöz vəziyyətdə saxlamaq, tibb müəssisəsinə çatdırmaq
- D) Təmiz havaya çıxarmaqbintlə sarımaq
- E) Deformasiya uğramış nahiyəni düzləndirib bintlə sarımaq

Testin çətinlik dərəcəsi: çətin

İstinad: Tibb bacısının məlumat kitabı Bakı 2008

209. Bədbəxt hadisə nədir?

- A) Texniki qurğuların dayanması, yaxud nasazlığı
- B) İşçinin və ya işçilərin iş yerlərində alığı xəsarətdir
- C) Texnoloji rejiminin pozulması
- D) Nəzarət edilə bilməyən partlayış və yanğın
- E) Təhlükəli maddələrin ətraf mühitə yayılması

Testin çətinlik dərəcəsi: asan

İstinad: Əməyin mühafizəsi və Texniki təhlükəsizlik haqqında Azərbaycan Respublikasının Qanunları

210. İstehsalat təhlükəsi və ya zərərli amillərin təsirinin qarşısını alan və ya azaldan vasitələr necə adlanır?

- A) Təhlükəsizlik vasitələri
- B) Mühafizə vasitələri
- C) Kollektiv vasitələri
- D) Xilasetmə vasitələri
- E) Xəbərvərmə vasitələri

Testin çətinlik dərəcəsi: asan

İstinad: Əməyin mühafizəsi və Texniki təhlükəsizlik haqqında Azərbaycan Respublikasının Qanunları

211. Yanan metalları nə ilə söndürmək olar?

- A) Xüsusi təyinatlı tozlarla
- B) Ümumi təyinatlı tozlarla
- C) Köpüklə
- D) Su ilə
- E) Buxarla

Testin çətinlik dərəcəsi: çətin

İstinad: Yanğın təhlükəsizliyi haqqında Azərbaycan Respublikası Qanunu Bakı-1997 Azərbaycan Respublikasında yanğın təhlükəsizliyi qaydaları

212. Gərginlik altında olan avadanlıqlarda baş vermiş yanğın söndürərkən ilk növbədə nə etmək lazımdır?

- A) Bölməni hermetikləşdirmək
- B) Qəza bölməsini və avadanlıqları cərəyandan ayırmaq
- C) Bölməni su ilə doldurmaq
- D) Koşma ilə üstünü bağlamaq
- E) Bölməni köpüklə doldurmaq

Testin çətinlik dərəcəsi: çətin

İstinad: Yanğın təhlükəsizliyi haqqında Azərbaycan Respublikası Qanunu Bakı-1997 Azərbaycan Respublikasında yanğın təhlükəsizliyi qaydaları

213. Yanğın həyəcan signalı verilərək hansı fəaliyyətləri yerinə yetirmək lazımdır?

- A) İşi dayandırmaq, toplantı məntəqəsinə getmək və növbəti komandanı gözləmək
- B) İşi davam etmək və heyətdən yangının söndürülməsinə nümayəndə ayırmaq
- C) İşi dayandırmaq, əşyaları götürmək, otaqları bağlayıb ərazini tərk etmək
- D) Bölməni hermetikləşdirmək və sahil yangınsöndürmə dəstələrini gözləmək
- E) Yangın yerini axtarmaq və onu söndürməyə başlamaq

Testin çətinlik dərəcəsi: çətin

İstinad: Yangın təhlükəsizliyi haqqında Azərbaycan Respublikası Qanunu (Bakı-10.06.1997) Respublikasında yangın təhlükəsizliyi qaydaları

214. Süni tənəffüs hansı yollar ilə verilir?

- A) Yalnız ağızdan-ağıza
- B) Yalnız ağızdan-buruna
- C) Ağızdan-ağıza, ağızdan-buruna
- D) Bədəni masaj etməklə
- E) Əl və ayağı hərəkət etdirməklə

Testin çətinlik dərəcəsi: çətin

İstinad: Müəssisələrdə texniki təhlükəsizlik və əməyin mühafizəsinin təşkilinə dair mühüm aspektlər. Bakı, 2008

215. Peşə xəstəliyi nədir ?

- A) Əmək qabiliyyətini qismən itirməklə nəticələnən xəstəlik
- B) Əmək qabiliyyətini müvəqqəti itirməklə nəticələnən xəstəlik
- C) Vəzifəsini yerinə yetirərkən aldığı zərərli amillərin təsirindən yaranmış xəstəlik
- D) Əmək qabiliyyətini tam itirməklə nəticələnən xəstəlik
- E) Əmək qabiliyyətini 3 gündən az olmayaraq itirməklə nəticələnən xəstəlik

Testin çətinlik dərəcəsi: orta

İstinad: Müəssisələrdə texniki təhlükəsizlik və əməyin mühafizəsinin təşkilinə dair mühüm aspektlər. Bakı, 2008

216. Bədbəxt hadisə baş verən zamanı ilk növbədə iş rəhbərinin vəzifəsi:

- A) Zərərçəkənə heç bir kömək etməməli və rəhbərliyə xəbər verməli
- B) Həmkarlar ittifaqı təşkilatına xəbər verməli və tibb məntəqəsinə çatdırılmalı
- C) Sanitariya-epidemioloji xidmətinə xəbər verməli və tibb məntəqəsinə çatdırılmalı
- D) Zərərçəkənə ilk tibbi yardım göstərilməli və tibb məntəqəsinə çatdırılmasını təşkil etməli və rəhbərliyə xəbər verməli
- E) Müəssisənin rəhbərliyinə və zərər çəkənin evinə məlumat verməli

Testin çətinlik dərəcəsi: orta

İstinad: Azərbaycan Neft Sənayesində Əməyin Mühafizəsinin Vahid İdarəetmə Sistemi. Bakı, 2004

217. Zərərli istehsalat amillərinin təsiri nəticəsində yaranan xəstəliyi:

- A) Peşə xəstəliyi
- B) Sarılıq xəstəliyi
- C) Sətəlcəm xəstəliyi
- D) Şəkər xəstəliyi
- E) Qızılça xəstəliyi

Testin çətinlik dərəcəsi: asan

İstinad: Azərbaycan Neft Sənayesində Əməyin Mühafizəsinin Vahid İdarəetmə Sistemi. Bakı, 2004

218. Hansı hündürlükdən başlayaraq “Yüksəklikdə görülən işlər” anlayışı qüvvəyə minir?

- A) 3.0 m
- B) 2.5 m
- C) 5.0 m
- D) 1.8m
- E) 2.10 m

Testin çətinlik dərəcəsi: asan

İstinad: Azərbaycan Respublikası Fövqəladə Hallar Nazirliyinin qərarı ilə 2016-cı ildə təsdiq edilib. Hündürlükdə iş zamanı texniki təhlükəsizlik Qaydaları. Bakı, 2016

219. Kollektiv mühafizə vasitələri nədir?

- A) Kənar şəxsləri qorumaq üçün tətbiq edilən vasitələr
- B) Tək bir adamı qorumaq üçün tətbiq edilən vasitələr
- C) Dəzgahları qorumaq üçün tətbiq edilən vasitələr
- D) Bütün sex işçilərini qorumaq üçün tətbiq edilən vasitələr
- E) İki və ya çox işçini qorumaq üçün tətbiq edilən vasitələr

Testin çətinlik dərəcəsi: asan

İstinad: Azərbaycan Respublikası Əmək Məcəlləsi. Bakı, 1999

220. Təxliyyə (köçürmə) planları hansı binalarda tərtib olunur?

- A) 10 nəfərdən çox insan olan
- B) 100 nəfərdən çox insan olan
- C) Hamısında
- D) 17 nəfərdən çox insan olan

E) 27 nəfərdən çox insan olan

Testin çətinlik dərəcəsi: asan

İstinad: Azərbaycan Respublikasında yanğın təhlükəsizliyi qaydaları. Bakı, 2001

221. Yanğınsöndürmə vasitələrindən istifadə qaydalarını kimlər bilməlidirlər?

A) Sex rəisi

B) Fəhlələr və aparatçılar

C) Qulluqçular

D) Fəhlə və qulluqçuların hamısı

E) Ustalar və çilingərlər

Testin çətinlik dərəcəsi: orta

İstinad: Azərbaycan Respublikasında yanğın təhlükəsizliyi qaydaları. Bakı, 2001

222. Müəssisədə yanğın təhlükəsizliyi qaydalarına kimlər əməl etməlidir?

A) Fəhlə və qulluqçuların hamısı

B) Sex rəisi

C) Qulluqçular

D) Fəhlələr və aparatçılar

E) Ustalar çilingərlər

Testin çətinlik dərəcəsi: asan

İstinad: Azərbaycan Respublikasında yanğın təhlükəsizliyi qaydaları. Bakı, 2001

223. Yanğın təhlükəsizliyinə aid olan normativ sənədlər:

A) Standartlar, yanğın təhlükəsizliyi normaları, qaydaları və təlimatları

- B) Dövlət Əmək Müfəttişliyi Xidməti haqqında Əsasnamə
- C) Sanitariya-epidemioloji qaydalar haqqında Əsasnamə
- D) Həmkarlar ittifaqının nizamnaməsi
- E) Aktlar, xidməti yazılar və texniki təhlükəsizlik qaydaları

Testin çətinlik dərəcəsi: asan

İstinad: Yanğın təhlükəsizliyi haqqında Azərbaycan Respublikasının Qanunu.  
Bakı, 1997

224. Məişət və iş otaqlarında hansı elektrik cihazlarından istifadə etmək qadagandır?

- A) Slaydoskopdan, telefondan, printerdən
- B) Kompüterdən, printerdən. Proyektordan
- C) Kompüterdən, telefondan, printerdən, kondisionerdən
- D) Yüksək tezlikli sobadan, elektrik qızdırıcı cihazlardan, elektrik su qəfədanından
- E) Proyektordan, kondisionerdən, slaydoskopdan

Testin çətinlik dərəcəsi: orta

İstinad: Azərbaycan Respublikasında yanğın təhlükəsizliyi qaydaları. Bakı, 2001

225. Fövqəladə hal baş verərsə hansı nömrəyə zəng etmək lazımdır?

- A) 112
- B) 104
- C) 102
- D) 103
- E) 101

Testin çətinlik dərəcəsi: çətin

İstinad: Fövqəladə Hallar Nazirliyinin qaynar xətti



226. Binalarda yanğına qarşı nə olmalıdır?

- A) Pilləkan qəfəsində dəmir qapı
- B) Köçürmə sxemləri və işarələri, xəbərdarlıq plakatları, yanğınsöndürmə vəsitələri
- C) Təlimatın kecirilməsi üçün xüsusi otaq
- D) Dəhlizdə qumla təchiz edilmiş yanğın lövhəsi
- E) Mərtəbələrdə əlavə nərdivanla

Testin çətinlik dərəcəsi: asan

İstinad: Azərbaycan Respublikasında yanğın təhlükəsizliyi qaydaları. Bakı, 2001

227. Yanğın baş verən zaman ilkin yanğınsöndürmə vasitələrindən kimlər istifadə etməlidir?

- A) Sex rəisi
- B) Növbə rəisi
- C) Fəhlə və qulluqçular
- D) Texnoloq
- E) Yanğın söndürmə komandiri

Testin çətinlik dərəcəsi: orta

İstinad: Azərbaycan Respublikasında yanğın təhlükəsizliyi qaydaları. Bakı, 2001

228. Yanğın aşkar etdikdə nə etməli?

- A) Dərhal bələdiyyəyə xəbər vermək
- B) Dərhal polis mühafizə bölməsinə xəbər vermək
- C) İcra hakimiyyətinə xəbər vermək
- D) Dərhal yanğından mühafizə bölməsinə xəbər vermək
- E) Dərhal əmək müfəttişliyinə xəbər vermək

Testin çətinlik dərəcəsi: çətin

İstinad: Azərbaycan Respublikasında yanğın təhlükəsizliyi qaydaları. Bakı, 2001