

## **R is v  m h ndis hey ti (M rk zl şdirilm ş m tb  )  zr  test tapşırıqları**

1. .... - vasit sil   ap olunan t svirl rin orijinal maketl rl  vizual, yaxud d qiq uy unlu una nail olmaq m mk nd r.

A) R ng sınaqlarının hazırlanması

B) Faylların r q msal formatda verilm si

C) Foto ixartma

D) Treppinq

E) Tirajlama

Testin  atinlik d r c si: orta

 stinad: X. Толивер. Технологии печати. Москва, 2006

2. M  y n boyalar vasit sil   ap basması zamanı  t r l c k informasiyanı  z nd  ehtiva ed n ş ffaf plyonkaları qeyd edin.

A) Treppinq

B) Fotoformalar

C) Solvent

D) Naxış basma

E) Lazer n qqaşlama

Testin  atinlik d r c si: asan

 stinad: X. Толивер. Технологии печати. Москва, 2006

3. Deffektleri maskalamaq  c n  apaq d rki hazırlıq m rh l sində maket hazırlanması zamanı n d n istifadə edilir?

A) Foto ixartma

B) Ofset  apı

C) Laminasiya

D) Treppinq

E) Overprint

Testin çətinlik dərəcəsi: çətin

İstinad: X. Толивер. Технологии печати. Москва, 2006

4. ... - rəqəmsal avadanlıq vasitəsilə tiraj çap məhsullarının hazırlanması və dəyişkən çap formasının vasitəsilə printin alınmasıdır.

- A) Ofset çapı
- B) Laminasiya
- C) Maketləşmə
- D) Naxış basma
- E) Rəqəmsal çap

Testin çətinlik dərəcəsi: asan

İstinad: X. Толивер. Технологии печати. Москва, 2006

5. Çapı boyanı formadan basmaqla almağa imkan yaradan çap üsulunu qeyd edin.

- A) Laminasiya
- B) Rulonlama
- C) Trafaret çapı
- D) Ofset çapı
- E) Köçürmə üsulu

Testin çətinlik dərəcəsi: asan

İstinad: X. Толивер. Технологии печати. Москва, 2006

6. Qeyd edilənlərdən hansı ofset çapı növlərinə aiddir?

- A) Vərəqvari və şaquli
- B) Rulonvari və vərəqvari
- C) Şaquli və rulonvari
- D) Köçürmə və vərəqvari
- E) Rulonvari və köçürmə

Testin çətinlik dərəcəsi: çətin

İstinad: X. Толивер. Технологии печати. Москва, 2006

7. Poliqrifiya məhsulunun plyonka ilə örtülməsi prosesidir:

- A) Laminasiya
- B) Fotoçixartma
- C) Ofset çapı
- D) Sublimasiya
- E) Rulonlama

Testin çətinlik dərəcəsi: asan

İstinad: X. Толивер. Технологии печати. Москва, 2006

8. Ofset avadanlığında düz vərəqlər üçün kağızın sıxlığı nə qədərdir?

- A) 20-400 qr/m<sup>2</sup>
- B) 80-800 qr/m<sup>2</sup>
- C) 80-400 qr/m<sup>2</sup>
- D) 30-300 qr/m<sup>2</sup>
- E) 10-100 qr/m<sup>2</sup>

Testin çətinlik dərəcəsi: çətin

İstinad: <https://stend.al/blozh/94-ofset-dzhap-naedir-ofset-dzhap-nedzae-edilir-vae-ya-polizhrafiiya-khidmaetlaerinin-noevlaeri>

9. Çap prosesinin son mərhələsidir:

- A) Rulonlama
- B) Sublimasiya
- C) Laminasiya
- D) Kəsim
- E) Köçürmə

Testin çətinlik dərəcəsi: asan

İstinad: X. Толивер. Технологии печати. Москва, 2006

10. Kompüterin xarici qurğusu olub mətn və qrafik informasiyanı səth üzərindən oxuyan və kompüterin yaddaşında yerləşdirən qurğunu qeyd edin.

- A) Printer
- B) Monitor
- C) Plotter
- D) Planşet
- E) Skaner

Testin çətinlik dərəcəsi: orta

İstinad: M.Məmmədov, Z.Zeynalov. Fərdi Kompüterlər. Gəncə, 2016

11. Çap qurğuları iş prinsiplərinə görə bölünürlər:

- A) Sadə və mürəkkəb
- B) Lazerli və lazersiz
- C) Təsvirli və təsvirsiz
- D) 3D effektiv və effektivsiz
- E) Zərbəli və zərbəsiz

Testin çətinlik dərəcəsi: orta

İstinad: M.Məmmədov, Z.Zeynalov. Fərdi Kompüterlər. Gəncə, 2016

12. ... təsviri əldə etmək üçün elektroqrafik prinsipdən istifadə edilir.

- A) LED printerlərdə
- B) Termoprinterlərdə
- C) Şırnaqlı printerlərdə
- D) Lazer printerlərdə
- E) Plotterlərdə

Testin çətinlik dərəcəsi: çətin

İstinad: M.Məmmədov, Z.Zeynalov. Fərdi Kompüterlər. Gəncə, 2016

13. İnformasiya üzərində müxtəlif əməliyyatların avtomatlaşdırılmış şəkildə yerinə yetirilməsi üçün nəzərdə tutulmuş universal hesablama maşını hansıdır?

- A) Printer
- B) Skaner
- C) Kompüter
- D) Toner
- E) Treppinq

Testin çətinlik dərəcəsi: asan

İstinad: S.Q.Kərimov, S.B.Həbibullayev, T.İ. İbrahimzadə. İnformatika. Bakı, 2011

14. İnformasiyanın çıxışa verilməsi üsuluna görə printerlər bölünür:

- A) Simvolsuz və qrafiki
- B) Simvolla və qrafiki
- C) Sadə və çətin
- D) Qrafikli və qrafiksiz
- E) Monitorlu və monitorsuz

Testin çətinlik dərəcəsi: çətin

İstinad: <https://yusif.az/main/?p=1556> Fərdi komputerlərin tərkib hissələri

15. İnformasiyanın emalı texnologiyası olub, mətni, səsi, qrafiki, şəkli və animasiyanı kompüter sistemində tam şəkildə birləşdirir:

- A) Multimedia
- B) Meynfreym
- C) Sistem bloku
- D) Skaner
- E) Disketlər

Testin çətinlik dərəcəsi: orta

İstinad: <https://yusif.az/main/?p=1556> Fərdi komputerlərin tərkib hissələri

16. Kağız üzərində şəklin qeyd edilməsi üsuluna görə printerlər bölünür:

A) Zərb ilə və zərbsiz

B) Simvollar və qrafiki

C) Tonerli və tonersiz

D) Monitorlu və monitorsuz

E) Simvollar və simvolsuz

Testin çətinlik dərəcəsi: çətin

İstinad: S.Q.Kərimov, S.B.Həbibullayev, T.İ. İbrahimzadə. İnformatika. Bakı, 2011

17. Mürəkkəb püskürdən printerlərdə sərf vəsaitidir:

A) Lazer

B) Katric

C) Toner

D) Nöqtə vuruşu

E) Kağız

Testin çətinlik dərəcəsi: asan

İstinad: M.Məmmədov, Z.Zeynalov. Fərdi Kompüterlər. Gəncə, 2016

18. Kiçik tozcuqları birləşdirmək üçün yüksək gücdə bir lazer istifadə edən 3 ölçülü çap texnologiyasıdır:

A) Lexmark

B) SMS

C) Epson

D) ROM

E) SLS

Testin çətinlik dərəcəsi: çətin

İstinad: <http://makerspace-az.org/oyren/cad/3d-print-texnologiyaları> - Printer texnologiyaları

19. Stolüstü skaner vasitəsilə hansı ölçülü təsvirləri kompüterə daxil etmək mümkündür?

- A) 8,5x11 və ya 8,5x14 dyüm ölçülü
- B) 9x11 və ya 8,5x14 dyüm ölçülü
- C) 14 və ya 8,5x14 dyüm ölçülü
- D) 19 dyüm ölçülü
- E) 11 dyüm ölçülü

Testin çətinlik dərəcəsi: çətin

İstinad: S.Q.Kərimov, S.B.Həbibullayev, T.İ. İbrahimzadə. İnformatika. Bakı, 2011

20. Lazer printerlərdə sərf vəsaitidir:

- A) Katric
- B) Kağız
- C) Toner
- D) Disket
- E) Lent

Testin çətinlik dərəcəsi: asan

İstinad: [http://printerrostov.ru/system\\_laser\\_printer/](http://printerrostov.ru/system_laser_printer/) Устройство лазерного принтера

21. Yalnız 1 vərəqi skan edən və sürət çıxarma maşınlarını xatırladan skaner növünü qeyd edin.

- A) Sənəd skaner
- B) Planşet skaner
- C) Kitab skaner
- D) Rulon skaner
- E) Barkod skaner

Testin çətinlik dərəcəsi: orta

İstinad: M.Məmmədov, Z.Zeynalov. Fərdi Kompüterlər. Gəncə, 2016

22. Bu printerlərin iş prinsipi ona əsaslanmışdır ki, bütün mümkün işarələr kağız üzərinə köçürülən ayrı-ayrı nöqtələr toplusu vasitəsilə təşkil olunurlar:

- A) Lazer printerlər
- B) Termoprinterlər
- C) Mürəkkəb printerlər
- D) Matris tipli zərbəli printerlər
- E) LED printerlər

Testin çətinlik dərəcəsi: çətin

İstinad: [http://printerrostov.ru/system\\_laser\\_printer/](http://printerrostov.ru/system_laser_printer/) Устройство лазерного принтера

23. Hansı növ printerlərdə təsviri kağıza çap etmək üçün kağızın ayrıca götürülmüş hər hansı bir hissəsi qızdırılır?

- A) Lazer printerlərdə
- B) Barkod printerlərdə
- C) Şırnaqlı printerlərdə
- D) Plotterlərdə
- E) Termoprinterlərdə

Testin çətinlik dərəcəsi: asan

İstinad: S.Q.Kərimov, S.B.Həbibullayev, T.İ. İbrahimzadə. İnformatika. Bakı, 2011

24. Nöqtə vuruşlu printerlərdə sərf vəsaitidir:

- A) Katric
- B) Lazer
- C) Kağız
- D) Lent
- E) Toner

Testin çətinlik dərəcəsi: asan

İstinad: X. Толивер. Технологии печати. Москва, 2006



25. Bu skanerlərdə kölgələr düşmür və xüsusi işıqlandırmaya ehtiyac yoxdur. Bu cür texnologiya vasitəsilə köhnə sənədləri skan etmək olur. Söhbət hansı skanerdən gedir?

- A) Planşet skaner
- B) Baraban skaner
- C) Kitab-skaner
- D) Reproskaner
- E) Slayd skaner

Testin çətinlik dərəcəsi: orta

İstinad: S.Q.Kərimov, S.B.Həbibullayev, T.İ. İbrahimzadə. İnformatika. Bakı, 2011

26. Bir gövdədə birləşən printer, skaner, surət çıxaran və faks adlanır:

- A) Çoxfunksiyalı qurğu
- B) Pyezoelektrik
- C) Meynfreym
- D) Plotter
- E) Printer

Testin çətinlik dərəcəsi: asan

İstinad: M.Məmmədov, Z.Zeynalov. Fərdi Kompüterlər. Gəncə, 2016

27. Mürəkkəb sxemlərin, qrafiklərin, keyfiyyətli rəngli təsvirlərin kağız üzərinə böyük dəqiqlik və yüksək sürətlə çıxarılması üçün nəzərdə tutulmuş qurğunu qeyd edin.

- A) Lazer printer
- B) Plotter
- C) Skaner
- D) Kompüter
- E) Treppinq

Testin çətinlik dərəcəsi: çətin

İstinad: S.Q.Kərimov, S.B.Həbibullayev, T.İ. İbrahimzadə. İnformatika. Bakı, 2011

28. Obyekti lay-lay çap edən və plastik materialdan istifadə edilən printer növünü qeyd edin.

- A) "4D" printer
- B) Lazer printer
- C) "3D" printer
- D) Çiçəkli printer
- E) "5D" printer

Testin çətinlik dərəcəsi: orta

İstinad: <http://makerspace-az.org/oyren/cad/3d-print-texnologiyaları> - Printer texnologiyaları

29. Sistemli şəkildə şirkət, məhsul və ya xidmətlər haqqında təsvir olunan informasiyanı özündə əks etdirən poliqrafiya məhsulu:

- A) Buklet
- B) Flayer
- C) Flayer
- D) Kataloq
- E) Lifletlər

Testin çətinlik dərəcəsi: orta

İstinad: X. Толивер. Технологии печати. Москва, 2006

30. Məlumatverici xüsusiyyətə malik çap məhsulu olmaqla reklam və promo aksiyalarda kütləvi yayım üçün nəzərdə tutulur:

- A) Kataloq
- B) Flayer
- C) Buklet
- D) Holst
- E) Lifletlər

Testin çətinlik dərəcəsi: çətin

İstinad: X. Толивер. Технологии печати. Москва, 2006

31. İri format çaplar sırasına daxil olan reklam lövhələrinin hazırlanması, vitrin və şüşələrin örtürülməsi, tabloların hazırlanmasında istifadə olunan çap forması:

- A) Vinil çapı
- B) Lazer çapı
- C) Banner çapı
- D) Holst çapı
- E) Sadə çap

Testin çətinlik dərəcəsi: orta

İstinad: M.Məmmədov, Z.Zeynalov. Fərdi Kompüterlər. Gəncə, 2016

32. Bir qayda olaraq, təsvir obrazları kompüterlərdə qrafiki fayl şəklində hansı formatlarda saxlanılır?

- A) TIN və ya RSX formatlarında
- B) TIFF və ya JPG formatlarında
- C) JPN və ya RSX formatlarında
- D) TIFF və ya PG formatlarında
- E) LMP və ya RSX formatlarında

Testin çətinlik dərəcəsi: orta

İstinad: S.Q.Kərimov, S.B.Həbibullayev, T.İ. İbrahimzadə. İnformatika. Bakı, 2011

33. İç və çöl reklamlarının (bilbord, skoller,rolap və s.)hazırlanmasında önəmli yer tutan iri formatlı çap məhsullarının çapını həyata keçirdən çap üsulu:

- A) Holst çapı
- B) Banner çapı
- C) Mürəkkəb çap
- D) Dinamik çap
- E) Vinil çapı

Testin çətinlik dərəcəsi: asan

İstinad: X. Толивер. Технологии печати. Москва, 2006

34. Yarımfonlu skanerlərdə maksimum seyrəkli xüsusiyyəti neçə səviyyəli rejimdə istifadə edilir?

- A) 1 səviyyəli
- B) 4 səviyyəli
- C) 2 səviyyəli
- D) 6 səviyyəli
- E) 10 səviyyəli

Testin çətinlik dərəcəsi: çətin

İstinad: S.Q.Kərimov, S.B.Həbibullayev, T.İ. İbrahimzadə. İnformatika. Bakı, 2011

35. Faylların tutumunu kiçiltmək üçün hansı proqramdan istifadə edilir?

- A) Fotoşopdan
- B) Word proqramından
- C) Excel proqramından
- D) Metwork proqramından
- E) Arxivatorndan

Testin çətinlik dərəcəsi: asan

İstinad: S.Q.Kərimov, S.B.Həbibullayev, T.İ. İbrahimzadə. İnformatika. Bakı, 2011

36. Hansı növ printerlərdə yarımkeçici lazeri xırda işıq diodları əvəz edir?

- A) LED printerlərdə
- B) Şırnaqlı printerlərdə
- C) Çiçəkli printerlərdə
- D) Sadə printerlərdə
- E) Termoprinterlərdə

Testin çətinlik dərəcəsi: orta

İstinad: <http://makerspace-az.org/oyren/cad/3d-print-texnologiyaları> - Printer texnologiyaları

37. Poliqrafik işlərə aid deyildir:

- A) Qatlama
- B) Biqovka
- C) Treppinq
- D) Laminasiya
- E) Qabartma

Testin çətinlik dərəcəsi: asan

İstinad: X. Толивер. Технологии печати. Москва, 2006

38. Müasir rəqəmsal çap sahəsindəki avadanlıqlar hansı texnologiya əsasında işləyir?

- A) Poliqrafiya
- B) Kolorimetriya
- C) RGB rəng texnologiyası
- D) Kseroqrafiya
- E) Printləmə texnologiyası

Testin çətinlik dərəcəsi: orta

İstinad: S.Q.Kərimov, S.B.Həbibullayev, T.İ. İbrahimzadə. İnformatika. Bakı, 2011

39. Kompüter qurğusu ilk dəfə kim tərəfindən hazırlanmışdır?

- A) Q.Leybnits
- B) Ç.Bebic
- C) E.Post
- D) A.Turing
- E) B.Paskal

Testin çətinlik dərəcəsi: asan

İstinad: S.Q.Kərimov, S.B.Həbibullayev, T.İ. İbrahimzadə. İnformatika. Bakı, 2011

40. Lazer çap qurğularında şəkillərin kağız üzərinə yazıldığı daşıyıcı vasitəni qeyd edin.

- A) Neqativ
- B) Matris
- C) Şırnaq
- D) Metal
- E) Lateks

Testin çətinlik dərəcəsi: orta

İstinad: M.Məmmədov, Z.Zeynalov. Fərdi Kompüterlər. Gəncə, 2016

41. Hansı mərhələ nəşriyyat redaktoru tərəfindən poliqrafiya prosesinə hazırlanan kitabın keçdiyi mərhələ növü deyildir?

- A) Reklam, təğlibat mərhələsi
- B) Hazırlıq mərhələsi
- C) Redaktə mərhələsi
- D) İstehsalat mərhələsi
- E) Yekun mərhələsi

Testin çətinlik dərəcəsi: orta

İstinad: U.Canıyeva. Tədris ədəbiyyatının redaktəsinə olan tələblər. Bakı, 2009

42. Azərbaycan Respublikasında dövlət dilində nəşr olunan çap məhsulları hansı dillərdə buraxılmalıdır?

- A) İngilis və rus dillərinin əlifbası ilə buraxıla bilər
- B) Latın qrafikalı Azərbaycan əlifbasında buraxılmalıdır
- C) Beynəlxalq dillərin əlifbasında buraxıla bilər
- D) Latın və kiril əlifbası ilə buraxıla bilər
- E) Bütün dillərin əlifbası ilə buraxıla bilər

Testin çətinlik dərəcəsi: asan

İstinad: U.Caniyeva. Tədris ədəbiyyatının redaktəsinə olan tələblər. Bakı, 2009

43. Nəşr məhsullarında “©” (kopirayter) işarəsi nəyi bildirir?

- A) Müəllif haqqında məlumatı
- B) Nəşr haqqında məlumatı
- C) Nəşrin qanun tərəfindən qorunmasını
- D) Müəllif və nəşrin qanun tərəfindən qorunmasını
- E) Müəllif hüquqlarının qorunmasını

Testin çətinlik dərəcəsi: asan

İstinad: İ.Vəliyev. Redaktənin əsasları. Bakı, 2009

44. Poliqrafiya texnikası vasitələri ilə artırılmaq üçün mətbəyə təhvil verilməyə tam hazır olan əlyazmaya və qrafik materiala nə deyilir?

- A) Əsas mətnin ikinci üzü
- B) Spesifikasiya vərəqi
- C) Nəşriyyat əlyazması
- D) Annotasiya
- E) Titul vərəqi

Testin çətinlik dərəcəsi: orta

İstinad: İ.Vəliyev. Redaktənin əsasları. Bakı, 2009

45. Mətbəədən gələn basma vərəqlərin, yaxud montajdan çıxarılmış üzlərin oxunub orada yol verilən xətlərin aradan qaldırılması poliqrafiya təcrübəsində ..... adlanır.

- A) Rubrikasiya
- B) Redaktə
- C) Çap
- D) Korrektura
- E) Korrektə

Testin çətinlik dərəcəsi: çətin

İstinad: <https://www.azleks.az/az/online-dictionary/korrekt%C9%99>

46. Əlyazma poliqrafiya üçün nəşriyyata neçə nüsxədə təqdim olunmalıdır?

- A) On eyni nüsxədə
- B) Beş eyni nüsxədə
- C) Dörd eyni nüsxədə
- D) İki ayrı nüsxədə
- E) İki eyni nüsxədə

Testin çətinlik dərəcəsi: çətin

İstinad: <https://obastan.com/korrektura/22121/?l=az>

47. Poliqrafiya müəssisələrində çap texnikası vasitəsilə hazırlanan dövrü mətbu nəşrlər, nəşriyyat məhsulları və bütün növlərdən olan poliqrafiya məhsullarının məcmusu nə adlanır?

- A) Çap məhsulu
- B) Dövlət nəşriyyatı
- C) Nəşriyyat məhsulu
- D) Kitabın standart nömrəsi
- E) Nəşr

Testin çətinlik dərəcəsi: orta

İstinad: Nəşriyyat işi haqqında. Azərbaycan Respublikasının Qanunu

48. Poliqrafiya sistemində nəşriyyat məhsullarının hazırlanması ilə məşğul olan, əsərləri çap üçün hazırlayan əsas struktur bölməni qeyd edin.

- A) Oxu zalı
- B) Nəşriyyat redaksiyası
- C) Kitabxana
- D) Redaksiya



E) Kitab evi

Testin çətinlik dərəcəsi: asan

İstinad: Nəşriyyat işi haqqında. Azərbaycan Respublikasının Qanunu

49. 3D printerlərin hansı növləri mövcuddur?

A) LED və FRM printerlər

B) FDM və lazer printerlər

C) FDM və DLP printerlər

D) LED və DMP printerlər

E) DLP və rəngli printerlər

Testin çətinlik dərəcəsi: çətin

İstinad: <http://makerspace-az.org/oyren/cad/3d-print-texnologiyaları> - Printer texnologiyaları

50. Nəşriyyat məhsullarını istehsal edən poliqrafiya müəssisələri kimlər tərəfindən daxil olan sifarişlər əsasında nəşriyyat məhsullarının istehsalını və buraxılışını həyata keçirə bilirlər?

A) Redaktorlar

B) Jurnalistlər

C) Oxucular

D) Nəşriyyat və nəşirlər

E) Müəlliflər

Testin çətinlik dərəcəsi: asan

İstinad: Nəşriyyat işi haqqında. Azərbaycan Respublikasının Qanunu

51. İşarələri analogi dizaynı, müxtəlif ölçülü şrift komplektidir:

A) Titul

B) Lift

- C) Holst
- D) Düym
- E) Qarnitur

Testin çətinlik dərəcəsi: orta

İstinad: İ.Vəliyev. Redaktənin əsasları. Bakı, 2009

52. Lazerli printerlərin ən böyük çatışmazlığı nədir?

- A) Kağızla manipulyasiyada az çevikliyi
- B) Məhsuldarlığı
- C) Operativ yaddaş həcmi
- D) Düymdə nöqtələr
- E) Kağızın formatı

Testin çətinlik dərəcəsi: orta

İstinad: S.Q.Kərimov, S.B.Həbibullayev, T.İ. İbrahimzadə. İnformatika. Bakı, 2011

53. Təsvirin skanerdən kompyutərə keçirilməsi nəticəsində hansı növ qrafika alınır?

- A) Traktal
- B) Rastr
- C) Vektor
- D) Üç ölçülü
- E) Yalnız ağ-qara təsvir

Testin çətinlik dərəcəsi: asan

İstinad: S.Q.Kərimov, S.B.Həbibullayev, T.İ. İbrahimzadə. İnformatika. Bakı, 2011

54. Hansı texniki qurğu deyil?

- A) Strimmer
- B) Prosessor
- C) Drayver

D) Printer

E) Skaner

Testin çətinlik dərəcəsi: orta

İstinad: S.Q.Kərimov, S.B.Həbibullayev, T.İ. İbrahimzadə. İnformatika. Bakı, 2011

55. İncJet tipli printerlərdə hansı çap üsulundan istifadə edilir?

A) Lazer şüası

B) Elektromexanika

C) Termoçap

D) Boyanın püskürdülməsi

E) Maqnit

Testin çətinlik dərəcəsi: çətin

İstinad: S.Q.Kərimov, S.B.Həbibullayev, T.İ. İbrahimzadə. İnformatika. Bakı, 2011

56. Verilənlərdən hansı vektor qrafik redaktor hesab olunur?

A) MSPaint

B) Visual Basic

C) Corel Photo Paint

D) Photo Shop

E) Corel Draw

Testin çətinlik dərəcəsi: asan

İstinad: S.Q.Kərimov, S.B.Həbibullayev, T.İ. İbrahimzadə. İnformatika. Bakı, 2011

57. Hansı çap növündə müstəvi şəkildə olan formadan boya yüksək təzyiq altında kağız üzərinə köçürülür?

A) Litoqrafiya

B) İpək çapı

C) Trafaret çapı

D) Matris çapı

E) Treppinq

Testin çətinlik dərəcəsi: asan

İstinad: X. Толивер. Технологии печати. Москва, 2006

58. Qeyd edilənlərdən hansı ottisklə xüsusi setkaya vurulmuş trafaretdən rakelin köməklili ilə boyanın çap olunan materiala basılması yolu ilə əldə edilən trafaret çapı növüdür?

A) Matris çapı

B) İpək çapı

C) Treppinq

D) Lazer çapı

E) Holst çapı

Testin çətinlik dərəcəsi: orta

İstinad: X. Толивер. Технологии печати. Москва, 2006

59. Təsviri çap formasından elastiki tampon vasitəsilə çap olunan səthə ötürülmə üsulunu qeyd edin.

A) Trafaret çapı

B) Litoqrafiya

C) Solvent

D) Tampon çapı

E) Rulonlu çap

Testin çətinlik dərəcəsi: asan

İstinad: X. Толивер. Технологии печати. Москва, 2006

60. Çapa qədərki hazırlıq prosesi hansı prosesləri ehtiva edir?

A) Tirajlama

B) Overprint

C) Rəqəmsal formata köçürülmə

D) Sublimasiya

E) Laminasiya

Testin çətinlik dərəcəsi: orta

İstinad: X. Толивер. Технологии печати. Москва, 2006

61. Rəqəmsal proses özündə cəmləşdirir:

A) Mətnli və qrafik informasiyanın işlənməsi

B) Arxivləşdirmə

C) Laminasiya

D) Formatlama

E) Tirajlama

Testin çətinlik dərəcəsi: orta

İstinad: X. Толивер. Технологии печати. Москва, 2006

62. Qeyd olunanlardan hansı ofset çapının müsbət cəhətlərinə aid deyildir?

A) Nüsxələrin qiymətinin yuxarı olması

B) Təsvirdə olan xırda detalların dəqiq çapı

C) İstənilən rəng çalarlarının tam əksinin alınması

D) Sürətli çapın yüksək dəqiqliyi

E) Qənaətçillik

Testin çətinlik dərəcəsi: asan

İstinad: X. Толивер. Технологии печати. Москва, 2006

63. Laminasiyanın növlərinə hansılar aiddir?

A) Cilalı laminasiya

B) Paket laminasiyası

C) Rəngli laminasiya

D) Sürətli laminasiya

E) Plyonkalı laminasiya

Testin çətinlik dərəcəsi: orta

İstinad: <http://makerspace-az.org/oyren/cad/3d-print-texnologiyaları> - Printer texnologiyaları

64. Ofset çapında tam rəngli şəkilin əsası hansı rənglərdən ibarət deyildir?

- A) Sarı
- B) Ağ
- C) Mavi
- D) Qara
- E) Bənövşəyi

Testin çətinlik dərəcəsi: çətin

İstinad: X. Толивер. Технологии печати. Москва, 2006

65. Printerin növləri hansılardır?

- A) Matrisli
- B) Zərbli
- C) Şəkilli
- D) Sadə
- E) Universal

Testin çətinlik dərəcəsi: orta

İstinad: M.Məmmədov, Z.Zeynalov. Fərdi Kompüterlər. Gəncə, 2016

66. Printerin başlığı neçə iynəli ola bilər?

- A) 6
- B) 9
- C) 48
- D) 3
- E) 12

Testin çətinlik dərəcəsi: çətin

İstinad: M.Məmmədov, Z.Zeynalov. Fərdi Kompüterlər. Gəncə, 2016

67. Poliqrifiya əsasən hansı mərhələlərdən ibarətdir?

- A) Laminasiya
- B) Formatlama
- C) Çapdan əvvəl
- D) Sublimasiya
- E) Rəng sınağı

Testin çətinlik dərəcəsi: asan

İstinad: X. Толивер. Технологии печати. Москва, 2006

68. Müasir İBM tipli kompüterlərə printerlər nə ilə qoşulur?

- A) LPT vasitəsi ilə
- B) Lazer vasitəsi ilə
- C) Plotter vasitəsi ilə
- D) Mobil telefon vasitəsi ilə
- E) Skaner vasitəsi ilə

Testin çətinlik dərəcəsi: asan

İstinad: <http://makerspace-az.org/oyren/cad/3d-print-texnologiyaları> - Printer texnologiyaları

69. Müasir hesablama maşınları əsasən hansı sinifə bölünür?

- A) Minifreymlər
- B) İlk kompüterlər
- C) İynəli kompüterlər
- D) Şırnaqlı kompüterlər
- E) Super kompüterlər

Testin çətinlik dərəcəsi: çətin

İstinad: X. Толивер. Технологии печати. Москва, 2006

70. Çap rənginə görə printer bölünür:

- A) Ağ-qara printerlər
- B) Çiçəkli printerlər
- C) Lazerli printerlər
- D) Şırnaqlı printerlər
- E) Lazersiz printerlər

Testin çətinlik dərəcəsi: asan

İstinad: M.Məmmədov, Z.Zeynalov. Fərdi Kompüterlər. Gəncə, 2016

71. Stolüstü skanerlərin hansı növü mövcuddur?

- A) Device skanerləri
- B) Flatbed-skanerləri
- C) Sharp skanerləri
- D) Mini skanerlər
- E) Epson skanerləri

Testin çətinlik dərəcəsi: çətin

İstinad: S.Q.Kərimov, S.B.Həbibullayev, T.İ.İbrahimzadə. İnformatika. Bakı, 2011

72. Laminasiya üçün plyonka növünə aiddir:

- A) Kağız plyonka
- B) İşıqlı plyonka
- C) Qlos plyonka
- D) Rəngli plyonka
- E) Sadə plyonka

Testin çətinlik dərəcəsi: çətin

İstinad: X. Толивер. Технологии печати. Москва, 2006



73. Hansı mərhələ nəşriyyat prosesinin mərhələsi sayılır?

- A) Hazırlıq mərhələsi
- B) Redaksiya mərhələsi
- C) İstehsalat mərhələsi
- D) Kitabın yayımı və təbliği mərhələsi
- E) Kitabda ön sözün yazılması prosesi

Testin çətinlik dərəcəsi: orta

İstinad: İ.Vəliyev. Redaktənin əsasları. Bakı, 2009

74. 3D FDM printerlər harda istifadə olunur?

- A) Zərgərlikdə
- B) Kiçik sayda olan istehsalat cihazlarında
- C) Qüsurların aradan qaldırılması üçün
- D) Prototiplərin və maketlərin çapında
- E) Stomatologiyada

Testin çətinlik dərəcəsi: çətin

İstinad: <http://makerspace-az.org/oyren/cad/3d-print-texnologiyaları> - Printer texnologiyaları

75. Poliqrafiya sistemində nəşriyyat işinin subyekti deyildir:

- A) Oxucular
- B) Nəşriyyatlar
- C) Müəlliflər
- D) Poliqrafiya müəssisələri
- E) Nəşriyyat məhsullarının sifarişçiləri və yayıcıları

Testin çətinlik dərəcəsi: orta

İstinad: Nəşriyyat işi haqqında. Azərbaycan Respublikasının Qanunu

76. Nəşriyyat məhsullarını istehsal edən poliqrafiya müəssisəsi poliqrafiya sahəsində əməl etməlidir:

- A) Beynəlxalq olmayan standartlara
- B) Dövlət standartlarına
- C) Öz qoyduğu şərtlərə
- D) Oxucuların tələb etdiyi standartlara
- E) Hüququ olmayan aktlara

Testin çətinlik dərəcəsi: çətin

İstinad: Nəşriyyat işi haqqında. Azərbaycan Respublikasının Qanunu

77. Lazer printerlərin modellərində çap imkanı:

- A) Orta sinif modellərdə 800 dpi çap
- B) Yarı peşəkar modellərdə 100 dpi çap
- C) Orta sinif modellərdə 200 dpi çap
- D) Yarı peşəkar modellərdə 400 dpi çap
- E) Orta sinif modellərdə 600 dpi çap

Testin çətinlik dərəcəsi: çətin

İstinad: S.Q.Kərimov, S.B.Həbibullayev, T.İ.İbrahimzadə. İnformatika. Bakı, 2011

78. Qeyd edilənlərdən hansı poliqrafiya üzrə mütəxəssisin vəzifəsi deyil?

- A) Ofset çap avadanlıqlarında çap işlərini həyata keçirtmək
- B) İstifadə olan mətbəə avadanlıqlarına texnik xidmət göstərmək
- C) Yazıları redaktə etmək
- D) Sifarişləri vaxtında və hesablanmış texniki göstəricilərə uyğun hazırlamaq
- E) Çap olunmuş poliqrafiya məhsullarını standartlara uyğun yığılaraq təhvil vermək

Testin çətinlik dərəcəsi: orta

İstinad: İ.Vəliyev. Redaktənin əsasları. Bakı, 2009

79. Çapdan sonra emal prosesinə aid deyildir:

- A) Redaktə
- B) Folqalama
- C) Laminasiya
- D) Termocıldləmə
- E) Dəlmə

Testin çətinlik dərəcəsi: orta

İstinad: X. Толивер. Технологии печати. Москва, 2006

80. 3D üzrə hansı ixtisas mövcuddur?

- A) 3D printləmə
- B) Vizualizator
- C) Litoqraf mütəxəssisi
- D) Redaktor
- E) Qrafiik-dizayner

Testin çətinlik dərəcəsi: çətin

İstinad: <http://makerspace-az.org/oyren/cad/3d-print-texnologiyaları> - Printer texnologiyaları

81. U.V. (Ultraviole) çapının əsas üstünlüyü:

- A) Az sayda istifadə üçündür
- B) Yalnız kağız üzərində çap üçündür
- C) Sublimation rəng transferi qəbul edən materiallarda çap etmək mümkündür
- D) Yeni çap texnologiyasıdır
- E) Keyfiyyəti nisbətən aşağıdır

Testin çətinlik dərəcəsi: orta

İstinad: <http://makerspace-az.org/oyren/cad/3d-print-texnologiyaları> - Printer texnologiyaları

82. Windows sistemində arxivləşdirmə proqramını qeyd edin.

A) UnRar

B) PkZip

C) Rar

D) ExeZip

E) WinZip

Testin çətinlik dərəcəsi: asan

İstinad: S.Q.Kərimov, S.B.Həbibullayev, T.İ.İbrahimzadə. İnformatika. Bakı, 2011

83. Qeyd edilənlərdən hansı ipək çapının üstünlüyünə aid deyildir?

A) Prosesin sadəliyi

B) Çap olunmuş materialın uzunömürlülüüyü

C) Vurulan boyanın nazik olması

D) Xarici təsvirlərə davamlılığı

E) Kiçik və orta tirajların çapında qənaət

Testin çətinlik dərəcəsi: orta

İstinad: X. Толивер. Технологии печати. Москва, 2006

84. Ofset çapının üstünlüyünü qeyd edin.

A) Yalnız lazer printerlərdən istifadə

B) Tiraj sayının az olması

C) Prosesin olduqca çətin olması

D) Fərdiləşmə və nömrələmə

E) İstənilən sıxlıqlı və müxtəlif səthə malik olan kağızlarda keyfiyyətli çap imkanı

Testin çətinlik dərəcəsi: asan

İstinad: X. Толивер. Технологии печати. Москва, 2006

85. Rizoqrafla çap üsulununun xüsusiyyətinə aid deyildir.

A) Çap dəyərinin aşağı olması

- B) Operativliyi və surəti
- C) Primitiv çap sxemi
- D) 20000-dən çox tiraj çıxarması
- E) Poluton təsvirləri bildirməyə imkan yaratması

Testin çətinlik dərəcəsi: çətin

İstinad: X. Толивер. Технологии печати. Москва, 2006

86. Təbaşirli kağız hansı formada olur?

- A) 24x60 sm
- B) 50x100 sm
- C) 10x100 sm
- D) 100x120 sm
- E) 62x94 sm

Testin çətinlik dərəcəsi: orta

İstinad: <https://docs.cntd.ru/document/1200018063>

87. 3D çap etmə prosesinə aid olanı qeyd edin.

- A) Başlanğıc məhsul kəsilir və dəşilir
- B) Məhsul qalıqlara ayrılır
- C) Hər zaman qalıq metal yaranır və tullantı olur
- D) Çap prosesi olduqca çətin və bahalıdır
- E) Qat-qat çap etmə üsulu

Testin çətinlik dərəcəsi: çətin

İstinad: <http://makerspace-az.org/oyren/cad/3d-print-texnologiyaları> - Printer texnologiyaları

88. Lazerlə nəqqaşlama üsuluna aid olanı qeyd edin.

- A) Müxtəlif materialın folqa ilə tərtibatı
- B) Mürəkkəb tərkibli rənglərin istifadəsinin mümkünsüzlüyü

C) Effektlərə əsaslanan materialın üzünün təmizlənməsi

D) Naxış basmadan istifadə

E) Təzyiq yolu ilə klişenin materiala vurulması

Testin çətinlik dərəcəsi: orta

İstinad: [http://printerrostov.ru/system\\_laser\\_printer/](http://printerrostov.ru/system_laser_printer/) - Устройство лазерного принтера

89. Şəkildə göstərilən hansı tip alətdir?



A) Çiçəkli printer

B) Çoxfunksiyalı

C) Şırnaqlı

D) 3D printer

E) Skaner

Testin çətinlik dərəcəsi: Asan

İstinad: <https://inforemation.ru/az/mnogofunkcionalnoe-pechatnoe-ustroystvo-periferiinye-ustroystva-princip.html> Çoxfunksiyalı çap cihazı.

Xarici hissələri

90. Şəkildə göstərilən hansı tip poliqrafiya maşını göstərilib və onun funksiyası?



A) Treppinq maşını - defektləri maskalamaq üçün çapaqədərki hazırlıq mərhələsində maket hazırlanması zamanı istifadə edilir.

B) Trafaret maşını - çapı boyanı formadan basmaqla almağa imkan yaradan çap maşını.

C) Laminasiya aparatı - poliqrifiya məhsulunun plyonka ilə örtülməsi prosesini həyata keçirir.

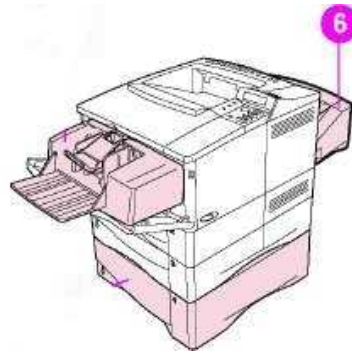
D) Ofset çap maşını – üzərində çap forması yerləşən hərəkətdə olan valın xüsusi işıqəssas layla örtülür və boyanı məhz şəkil və ya yazını düzgün formalaşdırmaq üçün lazım olan yerlərə yaxmağa imkan verir.

E) Şırnaqlı printer - təsviri əldə etmək üçün elektroqrafik prinsipdən istifadə edilir.

Testin çətinlik dərəcəsi: Orta

İstinad: X. Толивер. Технологии печати. Москва, 2006

91. 6 rəqəmi ilə işarələnmiş printerin hansı hissəsi göstərilib?



A) Fleş yaddaş

B) Dupleks (iki tərəfli çap üçün)

C) Sərt disk

D) Çap serveri

E) Əlavə lotok (əlavə 500 kağız üçün)

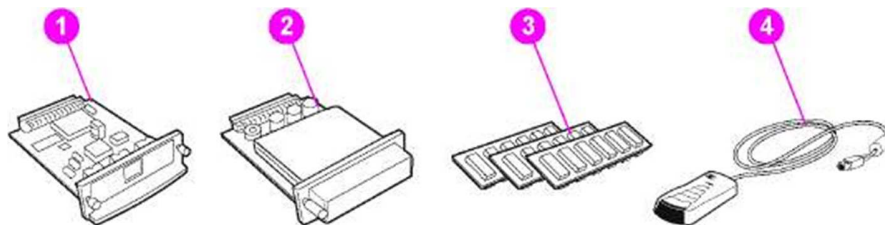
Testin çətinlik dərəcəsi: Orta

İstinad: [http://printerrostov.ru/system\\_laser\\_printer/](http://printerrostov.ru/system_laser_printer/)

Устройство

лазерного принтера

92. Şəkildə printerin hissələrinə aid olan qurğular göstərilib. Uyğun ardıcılığını müəyyən edin:



A) 1 – çap serveri, 2 – sərt disk, 3 – fleş yaddaş, 4 – qəbul edici

B) 1 – sərt disk, 2 – qəbul edici, 3 – dupleks, 4 – çap serveri

C) 1 – çap serveri, 2 – dupleks, 3 – qəbul edici, 4 - skaner

- D) 1 – qəbul edici, 2 – çap serveri, 3 – kağız kaseti, 4 – sərt disk  
E) 1 – sərt disk, 2 – çap serveri, 3 – kağız kaseti, 4 – qəbul edici

Testin çətinlik dərəcəsi: Mürəkkəb

İstinad: [http://printerrostov.ru/system\\_laser\\_printer/](http://printerrostov.ru/system_laser_printer/) Устройство лазерного принтера

93. Şəkildə göstərilən hansı növ printerə aiddir?

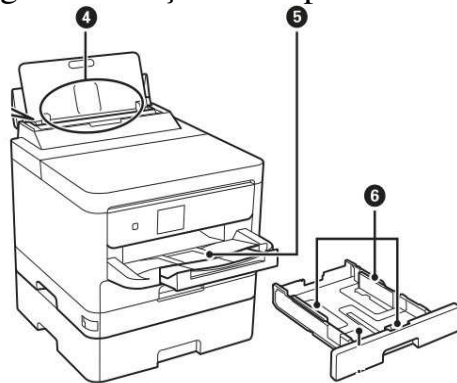


- A) Şırnaqlı printer  
B) Pyezoelektrik printer  
C) 3D printer  
D) İynəli printer  
E) Barabanlı printer

Testin çətinlik dərəcəsi: Orta

İstinad: <http://makerspace-az.org/oyren/cad/3d-print-texnologiyalari> Printer texnologiyaları

94. Rəqəmlə göstərilən işarələrdə printerin hansı hissələri göstərilib?



- A) 4 – çıxış altlığı, 5 – çap serveri, 6 – sərt disk  
B) 4 - kağız arxa ötürücüsü, 5 – sərt disk, 6 – qəbul edici  
C) 4 - kağız arxa ötürücüsü, 5 – qəbul edici, 6 – kənar düzləndirici  
D) 4 - kağız arxa ötürücüsü, 5 - kənar düzləndirici, 6 – çap serveri

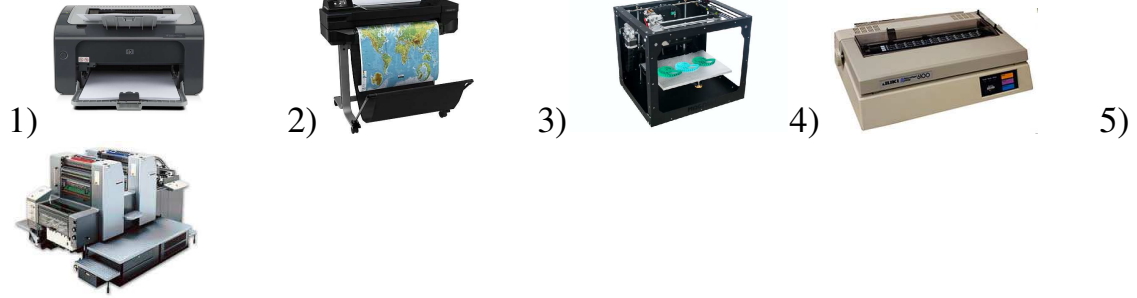


E) 4 – kağız arxa ötürücüsü, 5 – çıxış altlığı, 6 – kənar düzləndiricilər

Testin çətinlik dərəcəsi: Mürəkkəb

İstinad: <http://makerspace-az.org/oyren/cad/3d-print-texnologiyalari> Printer texnologiyaları

95. Göstərilənlərdən hansı “Çiçəkli printer” növünə aiddir?



A) 2

B) 3

C) 5

D) 4

E) 1

Testin çətinlik dərəcəsi: Mürəkkəb

İstinad: <https://inforemation.ru/az/mnogofunkcionalnoe-pechatnoe-ustroistvo-periferiinye-ustroistva-princip.html> Çoxfunksiyalı çap cihazı.

Xarici hissələri

96. Şəkildəki qurğunun adını və yerinə yetirdiyi funksiyasını təyin edin:



A) Skaner - kompüterin xarici qurğusu olub mətn və qrafik informasiyanı səth üzərindən oxuyan və kompüterin yaddaşında yerləşdirən qurğudur

B) Kompüter - informasiya üzərində müxtəlif əməliyyatların avtomatlaşdırılmış şəkildə yerinə yetirilməsi üçün nəzərdə tutulmuş universal hesablama maşını

C) Katric- mürəkkəb püskürdən printerlərdə sərf vəsaitidir

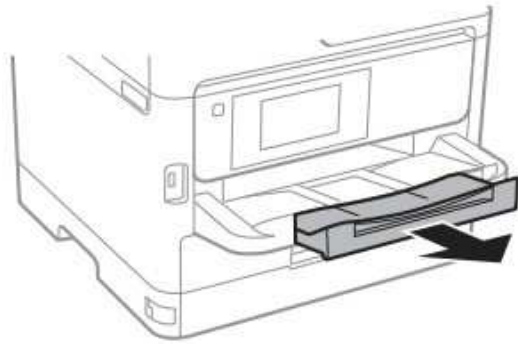
D) Plotter - mürəkkəb sxemlərin, qrafiklərin, keyfiyyətli rəngli təsvirlərin kağız üzərinə böyük dəqiqlik və yüksək sürətlə çıxarılması üçün nəzərdə tutulmuş qurğu

E) Laminasiya aparatı - poliqrafiya məhsulunun plyonka ilə örtülməsi prosesini həyata keçirir

Testin çətinlik dərəcəsi: Asan

İstinad: S.Q.Kərimov, S.B.Həbibullayev, T.İ.İbrahimzadə. İnformatika. Bakı, 2011

97.Ox ilə göstərilən printerin hansı hissəsidir?



A) Disk qabı

B) Drayveri

C) Kağız kasseti

D) Katric yeri

E) Fleş yaddaşı

Testin çətinlik dərəcəsi: Orta

İstinad: [http://printerrostov.ru/system\\_laser\\_printer/](http://printerrostov.ru/system_laser_printer/) Устройство лазерного принтера

98. Şəkildə göstərilən qurğunun adını və hansı alətlərdə istifadə edildiyini təyin edin:



- A) Doldurula bilən kartuşlar, printerlərdə istifadə edilir
- B) Lazerli kartic, printerlərdə istifadə edilir
- C) Kartuşlar, skanerlərdə istifadə edilir
- D) Boya mexanizmi, plotterdə istifadə edilir
- E) Lifletlər, laminasiya aparatında istifadə edilir

Testin çətinlik dərəcəsi: Orta

İstinad: [http://printerrostov.ru/system\\_laser\\_printer/](http://printerrostov.ru/system_laser_printer/) Устройство лазерного принтера

99. İşçilərə ilkin təlimatı kim keçir?

- A) Əməyin mühafizə şöbəsinin mühəndisi
- B) Əməyin mühafizəsi şöbəsinin rəisi
- C) Sahə və ya işin rəhbəri
- D) Həmkarlar ittifaqı komitəsinin sədri
- E) Müəssisənin direktoru

Testin çətinlik dərəcəsi: asan

İstinad: Y.H.Bünyətov. Əməyin mühafizəsi (məlumat kitabı). Bakı, 2003. Səh. 127

100. İşçilərə ilkin təlimat harda keçirilir?

- A) Baş mühəndisin yanında
- B) İşçinin göndərildiyi sahədə
- C) Həmkarlar ittifaqı komitəsində
- D) Əməyin mühafizəsi otağında
- E) Əməyin mühafizəsi şöbəsinin rəisinin yanında

Testin çətinlik dərəcəsi: asan

İstinad: Y.H.Bünyətov. Əməyin mühafizəsi (məlumat kitabı). Bakı, 2003. Səh. 127

101. İş yerlərində əmək şəraiti dəyişərsə və ya hər hansı bir bədbəxt hadisə baş verərsə bu zaman işçilərə hansı təlimat keçirilməlidir?

- A) Təkrar təlimat
- B) İlkin təlimat
- C) Növbədənənar təlimat
- D) Birdəfəlik təlimat
- E) Giriş təlimat

Testin çətinlik dərəcəsi: asan

İstinad: Y.H.Bünyətov. Əməyin mühafizəsi (məlumat kitabı). Bakı, 2003. Səh. 127

102. İş yerində təlimat öz növbəsində hansı təlimatlara bölünür?

- A) İlkin, giriş və növbədənənar
- B) İlkin, vaxtaşırı, növbədənənar və birdəfəlik
- C) Giriş, vaxtaşırı, birdəfəlik və növbədənənar
- D) Giriş, vaxtaşırı və növbədənənar
- E) Giriş, ilkin, vaxtaşırı, birdəfəlik və növbədənənar

Testin çətinlik dərəcəsi: asan

İstinad: Y.Əhmədov, T.Rəhimov. İşçilərin sağlamlığı və əməyin təhlükəsizliyi. I cild. Bakı, 2010. Səh. 456

103. Normal əmək və istirahət rejiminə riayət edilməsinə uyğun 5 günlük iş həftəsində gündəlik normal iş vaxtının müddəti neçə saatdır?

- A) 8 saatdan artıq olmamalıdır
- B) 10 saatdan artıq olmamalıdır
- C) 7 saatdan artıq olmamalıdır
- D) 5 saatdan artıq olmamalıdır

E) 6 saatdan artıq olmamalıdır

Testin çətinlik dərəcəsi: orta

İstinad: S.Məmmədov, İ.Cavadova, A.Bəkirov. Əmək münasibətini tənzimləyən sənədlər. Bakı, 2005. Səh. 233

104. Normal əmək və istirahət rejiminə riayət edilməsinə uyğun 5 günlük iş həftəsində həftəlik normal iş vaxtının müddəti neçə saatdır?

A) 40 saatdan artıq olmamalıdır

B) 35 saatdan artıq olmamalıdır

C) 36 saatdan artıq olmamalıdır

D) 33 saatdan artıq olmamalıdır

E) 45 saatdan artıq olmamalıdır

Testin çətinlik dərəcəsi: orta

İstinad: S.Məmmədov, İ.Cavadova, A.Bəkirov. Əmək münasibətini tənzimləyən sənədlər. Bakı, 2005. Səh. 233

105. Təhlükəli və zərərli amillər hansı qruplara bölünür?

A) Kimyəvi, bioloji və psixofizioloji

B) Sosioloji, kimyəvi, bioloji və psixofizioloji

C) Bioloji və psixofizioloji

D) Fiziki və kimyəvi və psixofizioloji

E) Fiziki, kimyəvi, bioloji və psixofizioloji

Testin çətinlik dərəcəsi: orta

İstinad: Y.Əhmədov, T.Rəhimov. İşçilərin sağlamlığı və əməyin təhlükəsizliyi. I-cild. Bakı, 2010. Səh. 456

106. İş yerlərində attestasiyanın keçirilməsi neçə müddətdən bir aparılır?

A) İki ildə bir dəfədən az olmayaraq

B) Dörd ildə bir dəfədən az olmayaraq

C) Üç ildə bir dəfədən az olmayaraq

D) Beş ildə birdəfədən az olmayaraq

E) İldə bir dəfədən az olmayaraq

Testin çətinlik dərəcəsi: orta

İstinad: Y.Əhmədov, T.Rəhimov. İşçilərin sağlamlığı və əməyin təhlükəsizliyi. I cild. Bakı, 2010. Səh. 456

107. Qadınlar üçün əllə daşınan yüklərin yüklənib boşaldılması və daşınması zamanı çəkisi maksimum nə qədər olmalıdır ?

A) 25 kq-dan artıq olmamalıdır

B) 15 kq-dan artıq olmamalıdır

C) 30 kq-dan artıq olmamalıdır

D) 50 kq-dan artıq olmamalıdır

E) 10 kq-dan artıq olmamalıdır

Testin çətinlik dərəcəsi: çətin

İstinad: Neftqazçıxartma sənayesində təhlükəsizlik qaydaları. Bakı, 2005. Səh. 526

108. Əl ilə yüklərin daşınması məsafəsi neçə metrdən artıq olduqda yüklərin daşınmasına icazə verilmir?

A) 80 metrdən artıq olduqda

B) 40 metrdən artıq olduqda

C) 60 metrdən artıq olduqda

D) 100 metrdən artıq olduqda

E) 120 metrdən artıq olduqda

Testin çətinlik dərəcəsi: çətin

İstinad: Neftqazçıxartma sənayesində təhlükəsizlik qaydaları. Bakı, 2005. Səh. 526

109. Nə zaman yüklərin yüksəkliyə qaldırılmasına icazə verilir?

A) Yük qaldırılan meydança pilləkanla təchiz olunduqda və meydançanın hündürlüyü 3 m-dən çox olmadıqda

- B) Yk qaldırılan meydança pilləkanla t chiz olunmadıqda v  meydançanın hndrly 3 m-d n çox olmadıqda
- C) Yk qaldırılan meydança pilləkanla t chiz olunduqda v  meydançanın hndrly 4 m-d n çox olmadıqda
- D) Yk qaldırılan meydança pilləkanla t chiz olunmadıqda v  meydançanın hndrly 4 m-d n çox olmadıqda
- E) Yk qaldırılan meydança pilləkanla t chiz olunduqda v  meydançanın hndrly 5 m-d n çox olmadıqda

Testin c tinlik d r cəsi: c tin

İstinad: Neftqazçıxartma s nayesində t hlk sizlik qaydaları. Bakı, 2005. S h. 526

110. İstehsalat binalarında otaqların tavanı d ş m d n minimum n  q d r m saf d  olmalıdır?

- A) 2 metr d n az olmamalıdır
- B) 3 metr d n az olmamalıdır
- C) 4 metr d n az olmamalıdır
- D) 1 metr d n az olmamalıdır
- E) 2,5 metr d n az olmamalıdır

Testin c tinlik d r cəsi: orta

İstinad: Y.H.B ny tov.  m yin mhafizəsi. M lumat kitabı. Bakı, 2003. S h. 127

111. Elektrik c r yanının t sirindən qoruyan mhafiz  vasit sini g st rin?

- A) Dezaktivasiya vasit ləri
- B) S sboğan
- C) İzol edici  rtkl r v  qurğular
- D) Hermetikl şdirici qurğu
- E) İşıq filtrləri

Testin c tinlik d r cəsi: asan

İstinad: Y. hm dov, T.R himov. İ çil rin saėlamlıėı v   m yin t hlk sizliyi. II cild. Bakı, 2011. S h. 500

112. Yer səthindən 2 metrədən yüksəklikdə iş aparılan zaman əsasən nədən istifadə olunmalıdır?

- A) Rezin əlcəkdən
- B) Xüsusi çəkmələrdən
- C) Qulaqcıqdan
- D) Eynəkdən
- E) Qoruyucu kəmərdən

Testin çətinlik dərəcəsi: asan

İstinad: Y.Əhmədov, T.Rəhimov. İşçilərin sağlamlığı və əməyin təhlükəsizliyi. II cild. Bakı, 2011. Səh. 500

113. Nəfəs yollarının mühafizəsi üçün hansı mühafizə vasitələrindən istifadə olunur?

- A) Şlanqlı əleyhqazlardan
- B) Süzgəcli əleyhqazlar və qulaqcıqlardan
- C) Süzgəcli, oksigenli əleyhqazlar və dəbilqədən
- D) Resperatorlar, əleyhqazlar və eynəkdən
- E) Resperator və əleyhqazlardan

Testin çətinlik dərəcəsi: orta

İstinad: Müəssisələrdə texniki təhlükəsizlik və əməyin mühafizəsinin təşkilinə dair mühüm aspektlər. Bakı, 2008

114. Günvurma nə vaxt baş verir?

- A) Günəşli havada gün şüalarının altında olduqda
- B) Yayda kölgəlikdə çox durduqda
- C) İsti otaqda çox qaldıqda
- D) İsti yay fəslində günəşli havada gün şüalarının təsiri altında çox durduqda
- E) Qışda günəşli havada gün şüalarının təsiri altında çox durduqda

Testin çətinlik dərəcəsi: asan

İstinad: Azərbaycan Respublikasının Ətraf mühitin mühafizəsi haqqında qanunu Bakı 1999



115. Qapalı sınıqlar zamanı ilk tibbi yardım kimi nə etmək lazımdır?

- A) Sadəcə həkimi gözləmək
- B) Ağrıkəsici dərman vermək və tibb müəssisəsinə çatdırmaq
- C) Şına qoyub tərپənməz vəziyyətdə saxlamaq, tibb müəssisəsinə çatdırmaq
- D) Təmiz havaya çıxarmaq bintlə sarımaq
- E) Deformasiya uğramış nahiyəni düzləndirib bintlə sarımaq

Testin çətinlik dərəcəsi: çətin

İstinad: Tibb bacısının məlumat kitabı Bakı 2008

116. Bədbəxt hadisə nədir?

- A) Texniki qurğuların dayanması, yaxud nasazlığı
- B) İşçinin və ya işçilərin iş yerlərində alığı xəsarətdir
- C) Texnoloji rejiminin pozulması
- D) Nəzarət edilə bilməyən partlayış və yanğın
- E) Təhlükəli maddələrin ətraf mühitə yayılması

Testin çətinlik dərəcəsi: asan

İstinad: Əməyin mühafizəsi və Texniki təhlükəsizlik haqqında Azərbaycan Respublikasının Qanunları

117. İstehsalat təhlükəsi və ya zərərli amillərin təsirinin qarşısını alan və ya azaldan vasitələr necə adlanır?

- A) Təhlükəsizlik vasitələri
- B) Mühafizə vasitələri
- C) Kollektiv vasitələri
- D) Xilasətmə vasitələri
- E) Xəbərvermə vasitələri

Testin çətinlik dərəcəsi: asan

İstinad: Əməyin mühafizəsi və Texniki təhlükəsizlik haqqında Azərbaycan Respublikasının Qanunları

118. Yanan metalları nə ilə söndürmək olar?

- A) Xüsusi təyinatlı tozlarla
- B) Ümumi təyinatlı tozlarla
- C) Köpüklə
- D) Su ilə
- E) Buxarla

Testin çətinlik dərəcəsi: çətin

İstinad: Yanğın təhlükəsizliyi haqqında Azərbaycan Respublikası Qanunu Bakı-1997  
Azərbaycan Respublikasında yanğın təhlükəsizliyi qaydaları

119. Gərginlik altında olan avadanlıqlarda baş vermiş yanğıni söndürərkən ilk növbədə nə etmək lazımdır?

- A) Bölməni hermetikləşdirmək
- B) Qəza bölməsini və avadanlıqları cərəyandan ayırmaq
- C) Bölməni su ilə doldurmaq
- D) Koşma ilə üstünü bağlamaq
- E) Bölməni köpüklə doldurmaq

Testin çətinlik dərəcəsi: çətin

İstinad: Yanğın təhlükəsizliyi haqqında Azərbaycan Respublikası Qanunu Bakı-1997  
Azərbaycan Respublikasında yanğın təhlükəsizliyi qaydaları

120. Yanğın həyəcan siqnalı verilərkən hansı fəaliyyətləri yerinə yetirmək lazımdır?

- A) İşı dayandırmaq, toplantı məntəqəsinə getmək və növbəti komandanı gözləmək
- B) İşı davam etmək və heyətdən yanğının söndürülməsinə nümayəndə ayırmaq
- C) İşı dayandırmaq, əşyaları götürmək, otaqları bağlayıb ərazini tərk etmək
- D) Bölməni hermetikləşdirmək və sahil yanğınsöndürmə dəstələrini gözləmək

E) Yanğın yerini axtarmaq və onu söndürməyə başlamaq

Testin çətinlik dərəcəsi: çətin

İstinad: Yanğın təhlükəsizliyi haqqında Azərbaycan Respublikası Qanunu (Bakı-10.06.1997) Respublikasında yanğın təhlükəsizliyi qaydaları

121. Süni tənəffüs hansı yollar ilə verilir?

A) Yalnız ağızdan-ağıza

B) Yalnız ağızdan-buruna

C) Ağızdan-ağıza, ağızdan-buruna

D) Bədəni masaj etməklə

E) Əl və ayağı hərəkət etdirməklə

Testin çətinlik dərəcəsi: çətin

İstinad: Müəssisələrdə texniki təhlükəsizlik və əməyin mühafizəsinin təşkilinə dair mühüm aspektlər. Bakı, 2008

122. Peşə xəstəliyi nədir ?

A) Əmək qabiliyyətini qismən itirməklə nəticələnən xəstəlik

B) Əmək qabiliyyətini müvəqqəti itirməklə nəticələnən xəstəlik

C) Vəzifəsini yerinə yetirərkən aldığı zərərli amillərin təsirindən yaranmış xəstəlik

D) Əmək qabiliyyətini tam itirməklə nəticələnən xəstəlik

E) Əmək qabiliyyətini 3 gündən az olmayaraq itirməklə nəticələnən xəstəlik

Testin çətinlik dərəcəsi: orta

İstinad: Müəssisələrdə texniki təhlükəsizlik və əməyin mühafizəsinin təşkilinə dair mühüm aspektlər. Bakı, 2008

123. Bədbəxt hadisə baş verən zamanı ilk növbədə iş rəhbərinin vəzifəsi:

A) Zərərçəkənə heç bir kömək etməməli və rəhbərliyə xəbər verməli

B) Həmkarlar ittifaqı təşkilatına xəbər verməli və tibb məntəqəsinə çatdırılmalı

C) Sanitariya-epidemioloji xidmətinə xəbər verməli və tibb məntəqəsinə çatdırılmalı

D) Zərərçəkənə ilk tibbi yardım göstərilməli və tibb məntəqəsinə çatdırılmasını təşkil etməli və rəhbərliyə xəbər verməli

E) Müəssisənin rəhbərliyinə və zərər çəkənin evinə məlumat verməli

Testin çətinlik dərəcəsi: orta

İstinad: Azərbaycan Neft Sənayesində Əməyin Mühafizəsinin Vahid İdarəetmə Sistemi. Bakı, 2004

124. Zərərli istehsalat amillərinin təsiri nəticəsində yaranan xəstəliyi:

A) Peşə xəstəliyi

B) Sarılıq xəstəliyi

C) Sətəlcəm xəstəliyi

D) Şəkər xəstəliyi

E) Qızılça xəstəliyi

Testin çətinlik dərəcəsi: asan

İstinad: Azərbaycan Neft Sənayesində Əməyin Mühafizəsinin Vahid İdarəetmə Sistemi. Bakı, 2004

125. Hansı hündürlükdən başlayaraq "Yüksəklikdə görülən işlər" anlayışı qüvvəyə minir?

A) 3.0 m

B) 2.5 m

C) 5.0 m

D) 1.8m

E) 2.10 m

Testin çətinlik dərəcəsi: asan

İstinad: Azərbaycan Respublikası Fövqəladə Hallar Nazirliyinin qərarı ilə 2016-cı ildə təsdiq edilib. Hündürlükdə iş zamanı texniki təhlükəsizlik Qaydaları. Bakı, 2016

126. Kollektiv mühafizə vasitələri nədir?

A) Kənar şəxsləri qorumaq üçün tətbiq edilən vasitələr

- B) Tək bir adamı qorumaq üçün tətbiq edilən vasitələr
- C) Dəzgahları qorumaq üçün tətbiq edilən vasitələr
- D) Bütün sex işçilərini qorumaq üçün tətbiq edilən vasitələr
- E) İki və ya çox işçini qorumaq üçün tətbiq edilən vasitələr

Testin çətinlik dərəcəsi: asan

İstinad: Azərbaycan Respublikası Əmək Məcəlləsi. Bakı, 1999

127. Təxliyyə (köçürmə) planları hansı binalarda tərtib olunur?

- A) 10 nəfərdən çox insan olan
- B) 100 nəfərdən çox insan olan
- C) Hamısında
- D) 17 nəfərdən çox insan olan
- E) 27 nəfərdən çox insan olan

Testin çətinlik dərəcəsi: asan

İstinad: Azərbaycan Respublikasında yanğın təhlükəsizliyi qaydaları. Bakı, 2001

128. Yanğınsöndürmə vasitələrindən istifadə qaydalarını kimlər bilməlidirlər?

- A) Sex rəisi
- B) Fəhlələr və aparatçılar
- C) Qulluqçular
- D) Fəhlə və qulluqçuların hamısı
- E) Ustalar və çilingərlər

Testin çətinlik dərəcəsi: orta

İstinad: Azərbaycan Respublikasında yanğın təhlükəsizliyi qaydaları. Bakı, 2001

129. Müəssisədə yanğın təhlükəsizliyi qaydalarına kimlər əməl etməlidir?

- A) Fəhlə və qulluqçuların hamısı
- B) Sex rəisi

C) Qulluqçular

D) Fəhlələr və aparatçılar

E) Ustalar çilingərlər

Testin çətinlik dərəcəsi: asan

İstinad: Azərbaycan Respublikasında yanğın təhlükəsizliyi qaydaları. Bakı, 2001

130. Yanğın təhlükəsizliyinə aid olan normativ sənədlər:

A) Standartlar, yanğın təhlükəsizliyi normaları, qaydaları və təlimatları

B) Dövlət Əmək Müfəttişliyi Xidməti haqqında Əsasnamə

C) Sanitariya-epidemioloji qaydalar haqqında Əsasnamə

D) Həmkarlar ittifaqının nizamnaməsi

E) Aktlar, xidməti yazılar və texniki təhlükəsizlik qaydaları

Testin çətinlik dərəcəsi: asan

İstinad: Yanğın təhlükəsizliyi haqqında Azərbaycan Respublikasının Qanunu. Bakı, 1997

131. Məişət və iş otaqlarında hansı elektrik cihazlarından istifadə etmək qadagandır?

A) Slaydoskopdan, telefonda, printerdən

B) Kompüterdən, printerdən. Proyektordan

C) Kompüterdən, telefonda, printerdən, kondisionerdən

D) Yüksək tezlikli sobadan, elektrik qızdırıcı cihazlardan, elektrik su qəfədanından

E) Proektordan, kondisionerdən, slaydoskopdan

Testin çətinlik dərəcəsi: orta

İstinad: Azərbaycan Respublikasında yanğın təhlükəsizliyi qaydaları. Bakı, 2001

132. Fövqəladə hal baş verərsə hansı nömrəyə zəng etmək lazımdır?

A) 112

B) 104

C) 102

D) 103

E) 101

Testin çətinlik dərəcəsi: çətin

İstinad: Fövqaladə Hallar Nazirliyinin qaynar xətti

133. Binalarda yanğına qarşı nə olmalıdır?

A) Pilləkan qəfəsində dəmir qapı

B) Köçürmə sxemləri və işarələri, xəbərdarlıq plakatları, yanğınsöndürmə vasitələri

C) Təlimatın keçirilməsi üçün xüsusi otaq

D) Dəhlizdə qumla təchiz edilmiş yanğın lövhəsi

E) Mərtəbələrdə əlavə nərdivanla

Testin çətinlik dərəcəsi: asan

İstinad: Azərbaycan Respublikasında yanğın təhlükəsizliyi qaydaları. Bakı, 2001

134. Yanğın baş verən zaman ilkin yanğınsöndürmə vasitələrindən kimlər istifadə etməlidir?

A) Sex rəisi

B) Növbə rəisi

C) Fəhlə və qulluqçular

D) Texnoloq

E) Yanğın söndürmə komandiri

Testin çətinlik dərəcəsi: orta

İstinad: Azərbaycan Respublikasında yanğın təhlükəsizliyi qaydaları. Bakı, 2001

135. Yanğın aşkar etdikdə nə etməli?

A) Dərhal bələdiyyəyə xəbər vermək

B) Dərhal polis mühafizə bölməsinə xəbər vermək

C) İcra hakimiyyətinə xəbər vermək

D) Dərhal yanğından mühafizə bölməsinə xəbər vermək

E) Dərhal əmək müfəttişliyinə xəbər vermək

Testin çətinlik dərəcəsi: çətin

İstinad: Azərbaycan Respublikasında yanğın təhlükəsizliyi qaydaları. Bakı, 2001

136. Fərdi mühafizə vasitələri hansılardır?

A) Tənəffüs orqanları mühafizə vasitələri, dəri səthi mühafizə vasitələri və tibbi mühafizə vasitələri

B) Görmək və eşitmək üçün mühafizə vasitələri

C) Danışmaq üçün mühafizə vasitələri, dəri səthi mühafizə vasitələri

D) Anlatmaq üçün mühafizə vasitələri, ayaq üçün mühafizə vasitələri

E) İtdən və ildandan qorunmaq üçün mühafizə vasitələri

Testin çətinlik dərəcəsi: asan

İstinad: Azərbaycan Respublikası Əmək Məcəlləsi. Bakı, 1999