

Rəis və mühəndis heyəti (Mexaniki quraşdırma şöbəsi) üzrə test tapşırıqları

1. Lahiləndirmədə baş plan üçün hansı göstərici əmsallar təyin edilir?

- A) Tikinti sıxlıq əmsalı və sahədən istifadə əmsalı
- B) Təmir əmsalı, tikinti əmsalı
- C) Sahədən istifadə əmsalı
- D) Tikinti sıxlıq əmsalı
- E) Layihələndirmə əmsalı

Testin çətinlik dərəcəsi: orta

İstinad: İstinad: AR Dövlət Şəhərsalma və Arxitektura Komitəsi Kollegiyasının 15.04.2015-ci il tarixli 02№-li qərarı ilə təsdiq edilmiş “Yüklər və təsirlər. Layihələndirmə normaları”

2. Layihə işlərini həyata keçirmək üçün hansı sənəd lazımdır?

- A) Texniki şərt
- B) Texniki pasport
- C) Texniki akt
- D) Razılaşma protokolu
- E) Rəhbərliyin sərəncamı

Testin çətinlik dərəcəsi: orta

İstinad: İstinad: Azərbaycan Respublikası Nazirlər Kabinetinin 2011-ci il 12 may tarixli 80 nömrəli qərarı ilə təsdiq edilmiş “Qazdan istifadə qaydaları”

3. Boru kəmərləri həndəsi forması və hesablama üsuluna görə neçə yerə bölünür və hansılardır?

- A) Daxili kəmərlər, yerli kəmərlər

- B) Magistral və lupinqli kəmərlər
- C) Sadə və mürəkkəb boru kəmərləri
- D) Bircətli mürəkkəb kəmərlər
- E) Texnoloji və ardıcıl kəmərlər

Testin çətinlik dərəcəsi: çətin

İstinad: İstinad: H.Mirələmov, Q.İsmayılov. Neftin və qazın boru kəmərləri ilə nəqli. Bakı, 2010

4. Neftdə ən pis həll olan qaz hansı qazdır?

- A) Butan qazı
- B) Kükürd qazı
- C) Karbon qazı
- D) Metan qazı
- E) Azot qazı

Testin çətinlik dərəcəsi: asan

İstinad: İstinad: H.Mirələmov, Q.İsmayılov. Neftin və qazın boru kəmərləri ilə nəqli. Bakı, 2010

5. Muftanın növləri hansılardır? Tam və doğru cavabı müəyyən edin.

1.Karlar 2.Hərəkətli 3.Zəncirlər 4.Qoruyucular 5.Ötüb keçənlər
6.Xüsusi

- A) 1,2,3,4,5,6
- B) 1,3, 4,5,6
- C) 2,3,4,5,6
- D) 1,2,3, 4,5
- E) 1,3,4,5,6

Testin çətinlik dərəcəsi: orta

İstinad: İstinad: M.Hüseynov, Ə. Əyyubov. Maşın hissələri. Bakı, 2009

6. Qaynaq işlərində istifadə edilən oksigen (O₂) balonlarında təzyiq hansı norma daxilində olur?

- A) 9 MPa
- B) 10 MPa
- C) 15 MPa
- D) 12 MPa
- E) 20 MPa

Testin çətinlik dərəcəsi: asan

İstinad: İstinad: Qaz təsərrüfatında texniki istismar, əməyin mühafizəsi, yanğın təhlükəsizliyi, ətraf mühitin mühafizəsi qaydalarına və beynəlxalq standartların tətbiqinə dair 1000 sual-1000 cavab. Bakı, 2017

7. Aktiv qazlara hansı qazlar daxildir?

- A) Karbon, arqon, helium
- B) Karbon, azot, hidrogen
- C) Arqon, helium
- D) Azot, arqon, hidrogen
- E) Arqon, azot

Testin çətinlik dərəcəsi: orta

İstinad: İstinad: Qaz təsərrüfatında texniki istismar, əməyin mühafizəsi, yanğın təhlükəsizliyi, ətraf mühitin mühafizəsi qaydalarına və beynəlxalq standartların tətbiqinə dair 1000 sual-1000 cavab”, Bakı, 2017

8. Əsas bağlayıcı armaturlar hansılardır?

- A) Siyirtmələr, ventillər, əks klapanlar, qoruyucu klapanlar
- B) Siyirtmələr, ventillər, atqı klapanları
- C) Əks klapanlar, qoruyucu klapanlar
- D) Qoruyucu klapanlar, atqı klapanları
- E) Tənzimləyici klapanlar, əks klapanlar

Testin çətinlik dərəcəsi: çətin

İstinad: İstinad: Qaz təsərrüfatında texniki istismar, əməyin mühafizəsi, yanğın təhlükəsizliyi, ətraf mühitin mühafizəsi qaydalarına və beynəlxalq standartların tətbiqinə dair 1000 sual-1000 cavab. Bakı, 2017

9. Armaturlar boru kəmərinə hansı üsullarla quraşdırılır?

- A) Birləşdirici başlıqlı
- B) Flanslı, muftalı, birləşdirici başlıqlı
- C) Muftalı, flanslı başlıqlı
- D) Şlanqlı, birləşdirici başlıqlı
- E) Şlanqlı, muftalı, birləşdirici başlıqlı

Testin çətinlik dərəcəsi: orta

İstinad: İstinad: Magistral qaz kəmərlərinin texniki istismarı və onların istismarında texniki təhlükəsizlik qaydaları. Bakı, 2013

10. Quraşdırma-təmir işlərində hansı kanatlardan istifadə olunur?

- A) Universal
- B) Kəndir
- C) Qətranlı

D) Qətransız

E) Qarışıq

Testin çətinlik dərəcəsi: asan

İstinad: İstinad: M.Hüseynov, Ə. Əyyubov. Maşın hissələri. Bakı, 2009

11. İzi qalmayan qaynaq üsulu hansıdır?

A) Qızdırılmış alətlə qaynaq üsulu

B) Ultrasəslə edilən qaynaq üsulu

C) Sağ qaynaq üsulu

D) Qaz alovlu qaynaq üsulu

E) Əl elektrik qovs qaynaq üsulu

Testin çətinlik dərəcəsi: çətin

İstinad: İstinad: Qaz təsərrüfatında texniki istismar, əməyin mühafizəsi, yanğın təhlükəsizliyi, ətraf mühitin mühafizəsi qaydalarına və beynəlxalq standartların tətbiqinə dair 1000 sual-1000 cavab. Bakı, 2017

12. Metal və ərintilərin qaynaqlanma qabiliyyətinə əsas təsir edən element hansıdır?

A) Asetilen

B) Karbon

C) Oksigen

D) Kalsium

E) Karbid

Testin çətinlik dərəcəsi: çətin

İstinad: İstinad: Qaz təsərrüfatında texniki istismar, əməyin mühafizəsi, yanğın təhlükəsizliyi, ətraf mühitin mühafizəsi qaydalarına və beynəlxalq standartların tətbiqinə dair 1000 sual-1000 cavab. Bakı, 2017

13. Qaz qaynaq üsulu qalınlığı hansı qalınlıqda materialdan istifadə edildikdə sərfəli sayılır?

- A) Qalınlığı 2-3 mm-ə kimi
- B) Qalınlığı 4-5 mm-ə kimi
- C) Qalınlığı 5-6 mm-ə kimi
- D) Qalınlığı 3-4 mm-ə kimi
- E) Qalınlığı 4-6 mm-ə kimi

Testin çətinlik dərəcəsi: asan

İstinad: İstinad: Qaz təsərrüfatında texniki istismar, əməyin mühafizəsi, yanğın təhlükəsizliyi, ətraf mühitin mühafizəsi qaydalarına və beynəlxalq standartların tətbiqinə dair 1000 sual-1000 cavab. Bakı, 2017

14. Poladları hansı temperatura qədər qızdırdıqda maqnitliyi yox olur?

- A) 632 0C
- B) 732 0C
- C) 523 0C
- D) 623 0C
- E) 723 0C

Testin çətinlik dərəcəsi: orta

İstinad: İstinad: Qaz təsərrüfatında texniki istismar, əməyin mühafizəsi, yanğın təhlükəsizliyi, ətraf mühitin mühafizəsi qaydalarına və beynəlxalq standartların tətbiqinə dair 1000 sual-1000 cavab. Bakı, 2017

15. Flans birləşmələri layihələndirilərkən ötürülən qüvvələrin xarakterindən və istismar şərtlərindən asılı olaraq aşağıdakılardan hansılar nəzərə alınmalıdır? Tam və doğru cavabı müəyyən edin. 1. Bolt birləşmənin yükdaşıma qabiliyyəti 2. Friksion birləşmənin yükdaşıma qabiliyyəti 3. Öyilmədə flans vərəqlərin möhkəmliyi 4. Flansları əsas elementlə birləşdirən qaynaq tikişlərin möhkəmliyi 5. Flansın bağlanma üsulu

- A) 1,3,5
- B) 2,3,4,5
- C) 1,2,3,4
- D) 1,3,5
- E) 1,3,4,5

Testin çətinlik dərəcəsi: çətin

İstinad: İstinad: AR Dövlət Şəhərsalma və Arxitektura Komitəsi Kollegiyasının 15.04.2015-ci il tarixli 02№-li qərarı ilə təsdiq edilmiş “Yüklər və təsirlər. Layihələndirmə normaları”

16. Qaynaq birləşmələrinin əsas növləri, konstruktiv elementləri və ölçüləri aşağıdakı hansı standartlarla qəbul edilir? Tam və doğru cavabı müəyyən edin. 1.DÜİST 5264 2.DÜİST 8713 3.DÜİST 11533 4.DÜİST 11534 5.DÜİST 14771 6.DÜİST 23518

- A) 1,2,3
- B) 2,3,4
- C) 1,4,5,6
- D) 1,2,3,4,5,6
- E) 2,3,4,6

Testin çətinlik dərəcəsi: çətin

İstinad: İstinad: AR Dövlət Şəhərsalma və Arxitektura Komitəsi Kollegiyasının 15.04.2015-ci il tarixli 02№-li qərarı ilə təsdiq edilmiş “Polad konstruksiyaları. Layihələndirmə normaları”

17. H.Əliyev adına Neftayırma zavodunun katalik-krekinq qurğusunun cari rejimi aşağıdakı hansı parametrlərlə xarakterizə olunur? Tam və doğru cavabı müəyyən edin. 1. Peaktorun düz axınındakı temperatur, T_d 2. Qaynar laydakı temperatur, T_{ql} 3.Xammalın qızdırılma tempetaruru, T_{xq} 4. Çəki sürəti, V 5.Qurğunun xammala görə istehsal gücü, G_x

A) 1,2,3,4,5

B) 1,3,5

C) 2,4,5

D) 3,4,5

E) 1,3,4,5

Testin çətinlik dərəcəsi: çətin

İstinad: İstinad: M.Məmmədov. Neftayırma zavodlarında müasir avtomatik idarəetmə sistemləri. Bakı, 2003

18. Mayeləşdirilmiş qaz doldurma stansiyaları (QDS) layihələndirilərkən qaz kəmərlərinin möhkəmliyinin hansı təzyiqlə sınaqdan keçirilməsi nəzərdə tutulur?

A) $P = 1,15 P_{i\dot{s}çi}$, ən azı 2 saat sınaq təzyiqində saxlamaqla

B) $P = 1,05 P_{i\dot{s}çi}$, ən azı 2 saat sınaq təzyiqində saxlamaqla

C) $P = 1,1 P_{i\dot{s}çi}$, ən azı 2 saat sınaq təzyiqində saxlamaqla

D) $P = P_{i\dot{s}çi}$, ən azı 2 saat sınaq təzyiqində saxlamaqla

E) $P = 1,25 P_{i\dot{s}çi}$, ən azı 2 saat sınaq təzyiqində saxlamaqla

Testin çətinlik dərəcəsi: asan

İstinad: İstinad: Azərbaycan Respublikası Nazirlər Kabinetinin 1999-cu il 21 iyun tarixli 103 nömrəli qərarı ilə təsdiq edilmiş “Qaz təsərrüfatında mühafizə zonaları və təhlükəsizlik tədbirləri qaydalarının təsdiq edilməsi haqqında” Azərbaycan Respublikası Nazirlər Kabinetinin 1999-cu il 21 iyun

tarixli 103 nömrəli qərarı ilə təsdiq edilmiş “Qaz təsərrüfatında mühafizə zonaları və təhlükəsizlik tədbirləri qaydalarının təsdiq edilməsi haqqında”

19. Mayeləşdirilmiş qaz boru kəmərlərində siyirtmə və ventillər hansı səbəbdən ehtiyatla tədricən açılmalıdır?

- A) Mexaniki zərbə yaranmaması üçün
- B) Hidravlik zərbə yaranmaması üçün
- C) Kranda nasazlıq ola bilməsi səbəbindən
- D) Təhlükəsizlik nöqtəyi-nəzərdən
- E) Qoruyucu klapana təsirini nəzərə almaq üçün

Testin çətinlik dərəcəsi: asan

İstinad: İstinad: Azərbaycan Respublikası Nazirlər Kabinetinin 1999-cu il 21 iyun tarixli 103 nömrəli qərarı ilə təsdiq edilmiş “Qaz təsərrüfatında mühafizə zonaları və təhlükəsizlik tədbirləri qaydalarının təsdiq edilməsi haqqında” Azərbaycan Respublikası Nazirlər Kabinetinin 1999-cu il 21 iyun tarixli 103 nömrəli qərarı ilə təsdiq edilmiş “Qaz təsərrüfatında mühafizə zonaları və təhlükəsizlik tədbirləri qaydalarının təsdiq edilməsi haqqında”

20. Təzyiq altında olan qabın təzyiqi 2,5 MPa (25 kqq/sm²)-a qədər olduqda manometrlərin dəqiqlik sinfi hansı həddə olur?

- A) 2,5 az olmayan dəqiqlik sinfinə malik olmalıdır
- B) 1,5 az olmayan dəqiqlik sinfinə malik olmalıdır
- C) 2,0 az olmayan dəqiqlik sinfinə malik olmalıdır
- D) 3,5 az olmayan dəqiqlik sinfinə malik olmalıdır
- E) 3,0 az olmayan dəqiqlik sinfinə malik olmalıdır

Testin çətinlik dərəcəsi: orta

İstinad: İstinad: Qaz təsərrüfatında texniki istismar, əməyin mühafizəsi, yanğın təhlükəsizliyi, ətraf mühitin mühafizəsi qaydalarına və beynəlxalq standartların tətbiqinə dair 1000 sual-1000 cavab. Bakı, 2017

21. Təzyiq altında olan qabın təzyiqi 2,5 MPa (25 kqq/sm²)-dan yuxarı olduqda manometrlərin dəqiqlik sinifi hansı həddə olur?

- A) 2,5 az olmayan dəqiqlik sinfinə malik olmalıdır
- B) 1,5 az olmayan dəqiqlik sinfinə malik olmalıdır
- C) 2,0 az olmayan dəqiqlik sinfinə malik olmalıdır
- D) 3,5 az olmayan dəqiqlik sinfinə malik olmalıdır
- E) 3,0 az olmayan dəqiqlik sinfinə malik olmalıdır

Testin çətinlik dərəcəsi: orta

İstinad: İstinad: Qaz təsərrüfatında texniki istismar, əməyin mühafizəsi, yanğın təhlükəsizliyi, ətraf mühitin mühafizəsi qaydalarına və beynəlxalq standartların tətbiqinə dair 1000 sual-1000 cavab. Bakı, 2017

22. Mayeləşdirilmiş qaz üçün sistemlərə və çəlləklərə quraşdırılan ventillərə (doldurucu və boşaldıcı) nə tələblər qoyulur?

- A) Bu işdə səriştəsi olan operatorla təmin olunmalıdır
- B) Sızmalar vaxtaşırı yoxlanmalıdır
- C) Ventillər tıxacla təmin olunmalıdır
- D) Vaxtaşırı texniki baxışlar keçirilməlidir
- E) Cari təmir vaxtı çatan kimi həyata keçirmək lazımdır

Testin çətinlik dərəcəsi: orta

İstinad: İstinad: Qaz təsərrüfatında texniki istismar, əməyin mühafizəsi, yanğın təhlükəsizliyi, ətraf mühitin mühafizəsi qaydalarına və beynəlxalq standartların tətbiqinə dair 1000 sual-1000 cavab. Bakı, 2017

23. Təzyiq altında olan çənlərdə qoyulmuş qoruyucu klapanlar qazın təzyiqi işçi təzyiqindən hansı faizdən artıq olduqda qazın kənara buraxılmasını təmin etməlidir?

- A) 15%-dən artıq olduqda
- B) 12%-dən artıq olduqda
- C) 17%-dən artıq olduqda
- D) 10%-dən artıq olduqda
- E) 20 %-dən artıq olduqda

Testin çətinlik dərəcəsi: çətin

İstinad: İstinad: Azərbaycan Respublikası Nazirlər Kabinetinin 1999-cu il 21 iyun tarixli 103 nömrəli qərarı ilə təsdiq edilmiş “Qaz təsərrüfatında mühafizə zonaları və təhlükəsizlik tədbirləri qaydalarının təsdiq edilməsi haqqında” Azərbaycan Respublikası Nazirlər Kabinetinin 1999-cu il 21 iyun tarixli 103 nömrəli qərarı ilə təsdiq edilmiş “Qaz təsərrüfatında mühafizə zonaları və təhlükəsizlik tədbirləri qaydalarının təsdiq edilməsi haqqında”

24. Çənlərdə, boru kəmərlərində və qazdoldurma stansiyalarının başqa avadlıqlarında qoyulmuş qoruyucu klapanların işləməsi və sazlığı hansı müddətlərdə yoxlanılır?

- A) Həftədə 1 dəfədən az olmayaraq
- B) 10 gündə 1 dəfədən az olmayaraq
- C) 15 gündə 1 dəfədən az olmayaraq
- D) 20 gündə 1 dəfədən az olmayaraq
- E) 30 gündə 1 dəfədən az olmayaraq

Testin çətinlik dərəcəsi: asan

İstinad: İstinad: Azərbaycan Respublikası Nazirlər Kabinetinin 1999-cu il 21 iyun tarixli 103 nömrəli qərarı ilə təsdiq edilmiş “Qaz təsərrüfatında

mühafizə zonaları və təhlükəsizlik tədbirləri qaydalarının təsdiq edilməsi haqqında”

25. Tutumların maye qazlarla doldurulması yerüstü tutumlar və balonlar üçün onların həndəsi həcmnin hansı normasından, yeraltı tutumlar üçün isə hansı normadan artıq olmamalıdır?

- A) Yerüstü tutumlar 65%-dən, yeraltı tutumlar 70%-dən artıq doldurulmamalı
- B) Yerüstü tutumlar 75%-dən, yeraltı tutumlar 80%-dən artıq doldurulmamalı
- C) Yerüstü tutumlar 85%-dən, yeraltı tutumlar 90%-dən artıq doldurulmamalı
- D) Yerüstü tutumlar 60%-dən, yeraltı tutumlar 80%-dən artıq doldurulmamalı
- E) Yerüstü tutumlar 70%-dən, yeraltı tutumlar 85%-dən artıq doldurulmamalı

Testin çətinlik dərəcəsi: asan

İstinad: İstinad: Azərbaycan Respublikası Nazirlər Kabinetinin 1999-cu il 21 iyun tarixli 103 nömrəli qərarı ilə təsdiq edilmiş “Qaz təsərrüfatında mühafizə zonaları və təhlükəsizlik tədbirləri qaydalarının təsdiq edilməsi haqqında”

26. Dəmir yolu sisternlərindən mayeləşdirilmiş qazların boşaldılması əməliyyatına başlamazdan əvvəl lokomotiv qazdoldurma stansiyasının ərazisindən hansı məsafəyə uzaqlaşdırmaq lazımdır?

- A) Ən azı 15 metr məsafəyə
- B) Ən azı 35 metr məsafəyə
- C) Ən azı 25 metr məsafəyə
- D) Ən azı 20 metr məsafəyə

E) Ən azı 30 metr məsafəyə

Testin çətinlik dərəcəsi: orta

İstinad: İstinad: Azərbaycan Respublikası Nazirlər Kabinetinin 1999-cu il 21 iyun tarixli 103 nömrəli qərarı ilə təsdiq edilmiş “Qaz təsərrüfatında mühafizə zonaları və təhlükəsizlik tədbirləri qaydalarının təsdiq edilməsi haqqında”

27. Qazla doldurulmuş balonlar nədən qorunmalıdırlar?

- A) Güclü küləkdən
- B) Mexaniki zərbələrdən
- C) Günəş şüaları ilə qısmadan
- D) Güclü yağışdan
- E) Biri-birinə yapışdırmaqdan

Testin çətinlik dərəcəsi: asan

İstinad: İstinad: Azərbaycan Respublikası Nazirlər Kabinetinin 1999-cu il 21 iyun tarixli 103 nömrəli qərarı ilə təsdiq edilmiş “Qaz təsərrüfatında mühafizə zonaları və təhlükəsizlik tədbirləri qaydalarının təsdiq edilməsi haqqında”

28. Təmir edilmiş maşının uzunömürlüliyünü aşağıdakı hansı üsulla təyin etmək lazım gəlmir?

- A) Stendli
- B) Laboratoriya
- C) Təcrübi sınaqlar
- D) Normal paylaşma
- E) İstismar sınaqları

Testin çətinlik dərəcəsi: çətin

İstinad: İstinad: M.Hüseynov, Ə. Əyyubov. Maşın hissələri. Bakı, 2009

29. Sol qaynaq üsulu ilə əsasən qalınlığı hansı ölçüdə olan metalları qaynaq edirlər?

- A) 6 mm-dən az olan
- B) 3 mm-dən az olan
- C) 5 mm-dən az olan
- D) 2 mm-dən az olan
- E) 4 mm-dən az olan

Testin çətinlik dərəcəsi: asan

İstinad: İstinad: Qaz təsərrüfatında texniki istismar, əməyin mühafizəsi, yanğın təhlükəsizliyi, ətraf mühitin mühafizəsi qaydalarına və beynəlxalq standartların tətbiqinə dair 1000 sual-1000 cavab. Bakı, 2017

30. Balona doldurulmuş asetilen qazın (C_2H_2) təzyiqi (MPa) hansı normada olur?

- A) 1,9 MPa
- B) 1,5 MPa
- C) 3,5 MPa
- D) 3 MPa
- E) 2,5 MPa

Testin çətinlik dərəcəsi: orta

İstinad: İstinad: Qaz təsərrüfatında texniki istismar, əməyin mühafizəsi, yanğın təhlükəsizliyi, ətraf mühitin mühafizəsi qaydalarına və beynəlxalq standartların tətbiqinə dair 1000 sual-1000 cavab. Bakı, 2017

31. Qaynaq birləşmələrində ən təhlükəli qüsurlar hansılardır?

- A) Mexaniki dəyişmələr
- B) Termostruktur dəyişmələr
- C) Kimyəvi dəyişmələr
- D) Fiziki dəyişmələr
- E) Karbonun miqdarının çox olması

Testin çətinlik dərəcəsi: çətin

İstinad: İstinad: Qaz təsərrüfatında texniki istismar, əməyin mühafizəsi, yanğın təhlükəsizliyi, ətraf mühitin mühafizəsi qaydalarına və beynəlxalq standartların tətbiqinə dair 1000 sual-1000 cavab. Bakı, 2017

32. Valın yeyilməsi valların dayaq boyuncuqlarından neçə d-dən yüksək olanda bərpaedici təmir lazımdır?

- A) 5 mm
- B) 1 mm
- C) 2 mm
- D) 4 mm
- E) 3 mm

Testin çətinlik dərəcəsi: asan

İstinad: İstinad: Q.Xrapaç. Kompresorların quraşdırılması və təmiri. Moskva, 1983

33. Təmir edilmiş maşın və mexanizmin iş qabiliyyəti nədən asılıdır?

- A) Xidmət müddətindən
- B) İş qabiliyyətindən
- C) Hissələrin etibarlılığından

- D) Fiziki uzunömürlülüüyündən
- E) Mənəvi uzunömürlülüüyündən

Testin çətinlik dərəcəsi: orta

İstinad: İstinad: A.Raaben, P.Şevaldin, N.Maksutov. Neft-mədən avadanlıqlarının quraşdırılması və təmiri. Moskva, 1983

34. Hansı domkoratlar böyük və ağırdırlar?

- A) Porşenli
- B) Bucurqad
- C) Vintli
- D) Tamasalı
- E) Hidravlik

Testin çətinlik dərəcəsi: orta

İstinad: İstinad: Q.Xrapaç. Kompresorların quraşdırılması və təmiri. Moskva, 1983

35. Təmir edilmiş maşın və mexanizmlərin əsas xüsusiyyət göstəricilərinə aşağıdakılardan hansı aid deyildir?

- A) Nasazlıq
- B) Mənəvi uzunömürlülük
- C) İşləmə ehtimalı
- D) Saxlamaq
- E) Dayanmadan işləməsi

Testin çətinlik dərəcəsi: orta

İstinad: İstinad: M.Hüseynov, Ə.Əyyubov. Maşın hissələri. Bakı, 2009

36. Seporatorlarda polad deşiklərin diametri hansı normadadır?

- A) 3 mm
- B) 2 mm
- C) 6 mm
- D) 5 mm
- E) 4 mm

Testin çətinlik dərəcəsi: asan

İstinad: İstinad: Magistral qaz kəmərlərinin texniki istismarı və onların istismarında texniki təhlükəsizlik qaydaları. Bakı, 2013

37. Ehtiyat hissələrinin növləri aşağıdakılardan hansılardır?

- A) Yığılmış və cari ehtiyat hissələri
- B) Kütləvi və istiqamətli ehtiyat hissələri
- C) Kütləvi və kütləvi olmayan ehtiyat hissələri
- D) Aylıq və illik ehtiyat hissələri
- E) Hissə və kütləvi ehtiyat hissələri

Testin çətinlik dərəcəsi: orta

İstinad: İstinad: M.Hüseynov, Ə.Əyyubov. Maşın hissələri. Bakı, 2009

38. Valların böyük olmayan yeyilmələri dedikdə hansı yeyilmələr nəzərdə tutulur?

- A) 4 mm
- B) 1 mm
- C) 0,5 mm

D) 2 mm

E) 3 mm

Testin çətinlik dərəcəsi: asan

İstinad: İstinad: Q.Xrapaç. Kompresorların quraşdırılması və təmiri.
Moskva, 1983

39. Hamarlanma (rixtovka) diametri hansı olan hamar çuqun lövhə üzərində aparılır?

A) \varnothing 400 mm

B) \varnothing 100 mm

C) \varnothing 200 mm

D) \varnothing 300 mm

E) \varnothing 500 mm

Testin çətinlik dərəcəsi: asan

İstinad: İstinad: M.Hüseynov, Ə.Əyyubov. Maşın hissələri. Bakı, 2009

40. Hissənin işçi səthində olan kələ-kötürlüklərinin istiqamətlərinin növləri aşağıdakılardan hansılardır? 1.Paralel 2.Perpendikulyar 3.Çarpaz 4.İxtiyari 5.Dairəyə bənzər 6.Radial

A) 1,3,4,5

B) 1,2,3,4,5,6

C) 2,3,4,5,6

D) 1,4,5,6

E) 3,4,5,6

Testin çətinlik dərəcəsi: çətin

İstinad: İstinad: Ə.Canəhmədov, R.Qurbanov, Ə.Əliyev, V.Əliyev.
Tribologiyanın əsasları. Bakı, 1997

41. Hissələrin işçi səthlərinin sürtünmə prosesində faktiki kontaktın mikrohissəciklərində hansı dərəcədə istilik yaranır?

- A) 1100 0C-ə qədər
- B) 900 0C-ə qədər
- C) 1200 0C-ə qədər
- D) 800 0C-ə qədər
- E) 1000 0C-ə qədər

Testin çətinlik dərəcəsi: çətin

İstinad: İstinad: Ə.Canəhmədov, R.Qurbanov, Ə.Əliyev, V.Əliyev.
Tribologiyanın əsasları. Bakı, 1997

42. Poladın tərkibində karbonun miqdarı hansı həddədir?

- A) 0-dan 2,0 %-ə qədər dəmir birləşməsi olan
- B) 0-dan 1,8 %-ə qədər dəmir birləşməsi olan
- C) 0-dan 1,5 %-ə qədər dəmir birləşməsi olan
- D) 0-dan 2,5 %-ə qədər dəmir birləşməsi olan
- E) 0-dan 2,8 %-ə qədər dəmir birləşməsi olan

Testin çətinlik dərəcəsi: asan

İstinad: İstinad: E.Nacıyev. Maşınqayırma işçilərinin yaddaş kitabçası. Bakı, 1980

43. Çuqunun tərkibində karbonun miqdar norması hansı həddədir?

- A) 1,0-dən 3,0 %-ə qədər dəmir birləşməsi olan

- B) 2,0-dən 4,5 %-ə qədər dəmir birləşməsi olan
- C) 1,5-dən 3,5 %-ə qədər dəmir birləşməsi olan
- D) 0,5-dən 2,5 %-ə qədər dəmir birləşməsi olan
- E) 0,3-dən 3,8 %-ə qədər dəmir birləşməsi olan

Testin çətinlik dərəcəsi: asan

İstinad: İstinad: E. Nacıyev. Maşınqayırma işçilərinin yaddaş kitabçası. Bakı, 1980

44. Aşağıda göstərilənlərdən hansılar termiki emalın növünə aiddir? Tam və doğru cavabı müəyyən edin. 1. Təbəksiltmə 2. Normallaşdırma 3. Tablandırma 4. Tabınıalma 5. Soyutmaq

- A) 1,3,5
- B) 2,3,4
- C) 1,2,3,4
- D) 2,4,5
- E) 1,3,4,5

Testin çətinlik dərəcəsi: orta

İstinad: İstinad: E. Nacıyev. Maşınqayırma işçilərinin yaddaş kitabçası. Bakı, 1980

45. Avadanlıqlar fundament üzərində quraşdırılan zaman müstəsna hallarda fundamentin möhkəmliyi normadan hansı hədd daxilində olmasına icazə verilir?

- A) 67 % az olmamaq şərti ilə
- B) 65 % az olmamaq şərti ilə
- C) 80 % az olmamaq şərti ilə

D) 70 % az olmamaq şərti ilə

E) 60 % az olmamaq şərti ilə

Testin çətinlik dərəcəsi: çətin

İstinad: İstinad: Q.Xrapaç. Kompresorların quraşdırılması və təmiri.
Moskva, 1983

46. Beton və dəmir-beton konstruksiyaların təhlükəsizliyi, istismara yararlılığı, uzunömürlülüü və layihə tapşırığı ilə təyin olunan tələblər hansılardır? Tam və doğru cavabı müəyyən edin. 1. Beton və onun tərkib hissələrinə dair tələblər 2. Armatura olan tələblər 3. Konstruksiyanın hesablanmasına dair tələblər 4. Konstruktiv tələblər 5. Texnoloji tələblər 6. İstismar üzrə tələblər

A) 1,5,6

B) 1,2,3,4,5,6

C) 2,3,4,6

D) 1,3,5,6

E) 1,2,4,6

Testin çətinlik dərəcəsi: çətin

İstinad: İstinad: AR Dövlət Şəhərsalma və Arxitektura Komitəsi
Kollegiyasının 15.04.2015-ci il tarixli 02№-li qərarı ilə təsdiq edilmiş
“Beton və dəmir-beton konstruksiyalar. Layihələndirmə normaları”

47. Detalların birləşmə üsulları aşağıdakılardan hansılardır? Tam və doğru cavabı müəyyən edin. 1. Yiv 2. İşgil 3. Şlitsli 4. Pərçim 5. Flans 6. Ştiftli 7. Şplint 8. Qaynaqla 9. Lehim 10. Yapışdırılma

A) 1,4,5,7,8

B) 1,3,7,8,9

C) 1,2,3,4,5,6,7,8,9,10

D) 1,4,6,7,10

E) 2,5,7,8,9,10

Testin çətinlik dərəcəsi: çətin

İstinad: İstinad: İ.Nəbiyev, O.Mirzəyev. Mühəndis qrafikası. Birləşmələr. Bakı, 2018

48. Lehimlərin ərimə temperaturları aşağıdakılardan hansıdır? Tam və doğru cavabı müəyyən edin. 1.Xüsusi asanəriyən (145 0C qədər) 2.Asanəriyən (450 0C qədər) 3.Ortaəriyən (1100 0C qədər) 4.Yüksəkəriyən (1850 0C qədər) 5.Çətinəriyən (18500C artıq)

A) 1,2,5

B) 2,3,4

C) 1,2,3,4,5

D) 1,3,5

E) 3,4,5

Testin çətinlik dərəcəsi: orta

İstinad: İstinad: İ.Nəbiyev, O.Mirzəyev. Mühəndis qrafikası. Birləşmələr. Bakı, 2018

49. Magistral və paylayıcı qaz kəmərlərinin üzərində bağlayıcı avadanlıqların quraşdırılmasında aşağıda göstərilən tələblərin hansının ödənilməsi nəzərdə tutulmalıdır? Tam və doğru cavabı müəyyən edin. 1. Təbii qazın qazpaylayıcı stansiyalara giriş və çıxış yerlərində 2. Kollektora və separatora giriş və çıxış yerlərində 3. Bütün təzyiqlərdən olan qaz kəmərlərinin dəmir yolları və avtomagistrallarla kəsişdiyi yerlərdə 4. Su maneələrini sualtı keçən qaz kəmərləri üzərində hər iki sahildə, eni 15 metrdən az olan su maneələri keçidlərində bağlayıcı avadanlıqların qoyulması mütləq deyildir 5. Paylayıcı qaz kəmərlərindən ayrılmalarda üzərində və qaz istehlakçı müəssisənin ərazisinin xaricində, gələcəkdə bu avadanlığa texniki xidmət göstərmək üçün münasib yerdə 6. Dalan və dairəvi qaz kəmərlərinin dəmir

yolları ilə kəsişdiyi yerlərdə qazın hərəkəti üzrə keçid yerinə 1000 metr qalmış məsafədə 7. Bir xəndəkdə iki bağlayıcı avadanlıq qoyulduğu halda onlar üzərində cari təmir və texniki xidmət işləri görülməsinin münasib olması baxımından buna uyğun olaraq aralarında məsafə həddinin gözlənilməsi nəzərə alınmalıdır

- A) 1,2,5,6
- B) 1,2,3,4,5,6,7
- C) 1,3,5,7
- D) 1,2,6,7
- E) 1,2,4,6,7

Testin çətinlik dərəcəsi: çətin

İstinad: İstinad: Ə.Məlikov, Ə.İsmayılov, S.Rəsulov. Qaz təsərrüfatının istismarı. Bakı, 2008

50. Texnoloji kəmərlər hansı kəmərlər adlanır?

- A) Daxili kəmərlər, yerli kəmərlər
- B) Sadə kəmərlər, mürəkkəb kəmərlər
- C) Yolüstü atqı kəmərləri, qoşqu kəmərləri
- D) Birxətli kəmərlər, paralel kəmərlər
- E) Ardıcıl kəmərlər, lupinqli kəmərlər

Testin çətinlik dərəcəsi: orta

İstinad: İstinad: H.Mirələmov, Q.İsmayılov. Neftin və qazın boru kəmərləri ilə nəqli. Bakı, 2010

51. Daxili kəmərlər (kiçik diametrə malik və uzunluğu az) haralarda quraşdırılır? Tam və doğru cavabı müəyyən edin. 1. Neftayırma zavodlarında qurğuların quraşdırılmasında 2. Kimya müəssisələrində qurğu

və obyektləri birləşdirməkdə 3. Neft bazalarında çənlərdə ünsiyyətlər yaratmaqda 4. Neft-qaz mədənlərində (bir-birinə yaxın) əlaqələr yaratmaq üçün 5. Neft kəmərinin baş nasos stansiyalarında 6. Neftayırma zavodlarında boşaltma-doldurma məntəqələrində

A) 1,2, 3,4

B) 1,3,5,6

C) 2,3,4,6

D) 1,3,5,6

E) 1,3,4,5,6

Testin çətinlik dərəcəsi: çətin

İstinad: İstinad: H.Mirələmov, Q.İsmayılov. Neftin və qazın boru kəmərləri ilə nəqli. Bakı, 2010

52. Yerli kəmərlər (onlarla kilometrliyə mali) haralarda istifadə olunur? Tam və doğru cavabı müəyyən edin. 1.Neft mədənlərində mədənarası kəmərlərində 2.Neftayırma zavodlarının magistral neft kəmərinin baş nasos stansiyalarında 3.Neftayırma zavodlarında boşaltma-doldurma məntəqələrində 4.Kimya müəssisələrində qurğu və obyektləri birləşdirməkdə 5. Neftayırma zavodlarında qurğuların quraşdırılmasında 6. Neft bazalarında çənlərdə ünsiyyətlər yaratmaqda

A) 1,5,6

B) 1,2,3,4

C) 2,4,5,6

D) 1,3,5,6

E) 3,4,5,6

Testin çətinlik dərəcəsi: çətin

İstinad: İstinad: H.Mirələmov, Q.İsmayılov. Neftin və qazın boru kəmərləri ilə nəqli. Bakı, 2010

53. Maşın və avadanlıqlarının quraşdırılması və istismarı ilə məşğul olanlar, konstruksiyanı, yeyilmə xarakteristikalarını və s. bilməklə yanaşı, aşağıdakılardan daha hansıları bilməlidir? Tam və doğru cavabı müəyyən edin. 1. Qazometrik qalvaniyi 2. Polimer örtüyü 3. Plastik deformasiyanı 4. Mexaniki, termiki, möhkəmləndirici texnologiyanı 5. Müasir qaynaq üsullarını 6. Müasir pərçimləmə üsullarını

A) 1,3,4,5

B) 2,3,4,5

C) 1,2,3,4,5,6

D) 1,2,4,5,6

E) 1,2,4,6

Testin çətinlik dərəcəsi: orta

İstinad: İstinad: M.Hüseynov, Ə. Əyyubov. Maşın hissələri. Bakı, 2009

54. Boruların istehsal prosesində metalın plastik deformasiyası hansı norma daxilində olmalıdır?

A) 1,3%-dən artıq olmamalıdır

B) 1,5%-dən artıq olmamalıdır

C) 1,0%-dən artıq olmamalıdır

D) 1,2%-dən artıq olmamalıdır

E) 1,1%-dən artıq olmamalıdır

Testin çətinlik dərəcəsi: asan

İstinad: İstinad: Azərbaycan Respublikasının Dövlət Tikinti Normaları. Magistral boru kəmərləri. Layihələndirmə normaları. (Az DTN 2. 9-2)

55. Boru k em rl rnin (neft v  ya qaz) layih si v  quraşdırılması zamanı hansı iřler n z r  alınmalıdır?

- A) Texniki xidm t, planlı t mir (cari v   saslı)
- B) Texniki xidm t v  ya texniki baxıř
- C) Planlı t mir (cari v   saslı)
- D) Q za b rpaetm  xidm ti
- E) Texniki xidm t; planlı t mir (cari v   saslı); q za b rpaetm 

Testin  etinlik d r c si: asan

İstinad: İstinad: H.Mir l mov, Q.İsmayilov. Neftin v  qazın boru k em rl ri il  n qli. Bakı, 2010

56. İř yerl rinin attestasiyası hansı m dd td  ke irilm lidir?

- A) 1 ild  1 d f 
- B) 2 ild  1 d f 
- C) 3 ild  1 d f 
- D) 4 ild  1 d f 
- E) 5 ild  1 d f 

Testin  etinlik d r c si: asan

İstinad: İstinad: Magistral qaz k em rl rinin texniki istismarı v  onların istismarında texniki t hl k sizlik qaydaları. Bakı, 2013

57. Normaya g r  boru k ll l rinin  epin  k sikl ri hansı  l j d  olmalıdır?

- A) 2 mm-d n artıq olmamalıdır
- B) 1,5 mm-d n artıq olmamalıdır
- C) 1 mm-d n artıq olmamalıdır

D) 2,2 mm-dən artıq olmamalıdır

E) 2,5 mm-dən artıq olmamalıdır

Testin çətinlik dərəcəsi: orta

İstinad: İstinad: Azərbaycan Respublikasının Dövlət Tikinti Normaları. Magistral boru kəmərləri. Layihələndirmə normaları. (Az DTN 2. 9-2)

58. Zavodun istehsal etdiyi boruların uzunluğu hansı həddə olmalıdır?

A) 11,5-12,6 metr hədlərində

B) 10,5-11,6 metr hədlərində

C) 9,5-10,6 metr hədlərində

D) 8,5-9,6 metr hədlərində

E) 10,0-11,2 metr hədlərində

Testin çətinlik dərəcəsi: çətin

İstinad: İstinad: Azərbaycan Respublikasının Dövlət Tikinti Normaları. Magistral boru kəmərləri. Layihələndirmə normaları. (Az DTN 2. 9-2)

59. Borularda birləşdirici hissələrin quraşdırılması üçün divarların qalınlığı hesabatla hansı ölçüdə təyin edilir?

A) 4,5 mm-dən az olmamalıdır

B) 3,5 mm-dən az olmamalıdır

C) 4,0 mm-dən az olmamalıdır

D) 3,8 mm-dən az olmamalıdır

E) 4,1 mm-dən az olmamalıdır

Testin çətinlik dərəcəsi: orta

İstinad: İstinad: Azərbaycan Respublikasının Dövlət Tikinti Normaları. Magistral boru kəmərləri. Layihələndirmə normaları. (Az DTN 2. 9-2)

60. Nefti və neft məhsullarını saxlamaq üçün aşağıda göstərilən hansı ölçülərdə dəmir-beton silindrik rezervuarlar (anbarlar) quraşdırılır? Tam və doğru cavabı müəyyən edin. 1. 100 m³, 250 m³ 2. 500 m³, 1000 m³ 3. 2000 m³, 3000 m³ 4. 5000 m³, 6000 m³ 5. 10 000 m³, 20 000 m³ 6. 30 000 m³, 40 000 m³

A) 1,3,4,5

B) 1,2,5,6

C) 1,2,3,4,5,6

D) 3,4,5,6

E) 1,3,4,5,6

Testin çətinlik dərəcəsi: çətin

İstinad: İstinad: A.Raaben, P.Şevaldin, N.Maksutov. Neft-mədən avadanlıqlarının quraşdırılması və təmiri. Moskva, 1983

61. Valların boyuncuqlarında 0,1 mm ölçüdə əzilmələr, cizgilər və ellipsis olduğu halda həmin qüsurlar hansı metodla aradan götürülür?

A) Sürtüb uyğunlaşdırmaq

B) Cilalamaq üsulu ilə

C) Torna dəzgahında mexaniki emal

D) Pardaxlama üsulu ilə

E) Termik emalı ilə

Testin çətinlik dərəcəsi: çətin

İstinad: İstinad: A.Raaben, P.Şevaldin, N.Maksutov. Neft-mədən avadanlıqlarının quraşdırılması və təmiri. Moskva, 1983

62. Texnoloji yığma sxemlərinin qurulmasında əsas məqsəd nədir?

- A) Yığmadakı hissələrin sayını müəyyən etmək üçün
- B) Əməliyyatların ardıcılığını müəyyən etmək üçün
- C) Yığmanı sadələşdirmək üçün
- D) Əmək tutumunu müəyyən etmək üçün
- E) Enerji sərfini müəyyən etmək üçün

Testin çətinlik dərəcəsi: orta

İstinad: İstinad: M.Hüseynov, Ə. Əyyubov. Maşın hissələri. Bakı, 2009

63. Quraşdırılmış və istismarda olan maşın və mexanizmlərdə təmirarası xidmətə hansı proses aiddir?

- A) Sazlanma
- B) Təmizlənmə
- C) Kiçik profilaktika və ya cari təmir
- D) Təftiş və bərkitmə
- E) Profilaktika, təmizləmə, yağlama

Testin çətinlik dərəcəsi: çətin

İstinad: İstinad: V.Məmmədov, O.Mirzəyev. Neft-mədən texnikasının təmiri və bərpası. Bakı, 2012

64. Quraşdırılmış və istismar edilən qrafiklə və ya pasport göstəricilərinə əsasən maşın və avadanlıqlar nə vaxt təmirdən keçməlidirlər?

- A) Hər sutkadan bir
- B) Hər ildən bir
- C) Hər dekadadan bir
- D) Hər həftədən bir

E) Hər aydan bir

Testin çətinlik dərəcəsi: asan

İstinad: İstinad: V.Məmmədov, O.Mirzəyev. Neft-mədən texnikasının təmiri və bərpaası. Bakı, 2012

65. İstismarda olan kompressorların silindrləri hansı vasitələrlə soyudulur?

A) Yağ ilə

B) Hava ilə

C) Su ilə

D) Antifriz ilə

E) İnert qazı ilə

Testin çətinlik dərəcəsi: asan

İstinad: İstinad: Q.Xrapaç. Kompresorların quraşdırılması və təmiri. Moskva, 1983

66. Maşın hissələrinin mexaniki emalı üçün aşağıdakılardan hansıları əsaslandırmaq lazım gəlir? Tam və doğru cavabı müəyyən edin. 1. Kəsmə dərinliyini və gedişlərin sayını (bərpa üçün emal payını nəzərə almaqla) 2. Kəsmə alətinin tipini və markasını 3. Kəsmə rejimini (veriş, kəsmə sürəti, güc və s.) 4. Dəzgahın tipini və markasını 5. Əsas və ədədin emal vaxtını

A) 1,4,5

B) 2,3,4

C) 1,3,4,5

D) 1,2,3,4,5

E) 1,2,3,4

Testin çətinlik dərəcəsi: çətin

İstinad: İstinad: V.Məmmədov, O.Mirzəyev. Neft-mədən texnikasının təmiri və bərpaası. Bakı, 2012

67. Yerin altında quraşdırılmış qaz kəmərinin möhkəmliyini yoxlayarkən sınaq təzyiqi işçi təzyiqin hansı faizi nisbətində qəbul edilir?

- A) İşçi təzyiqindən - 6 % artıq
- B) İşçi təzyiqindən - 8 % artıq
- C) İşçi təzyiqindən - 9 % artıq
- D) İşçi təzyiqindən - 10 % artıq
- E) İşçi təzyiqindən - 11 % artıq

Testin çətinlik dərəcəsi: asan

İstinad: İstinad: Ə.Məlikov, Ə.İsmayılov, S.Rəsulov. Qaz təsərrüfatının istismarı. Bakı, 2008

68. Magistral qaz kəmərlərində təbii qazı uzaq məsafələrə nəql etmək üçün üzərində kompressor stansiyalar hansı norma həddində tikilir?

- A) 50-70
- B) 60-70
- C) 80-90
- D) 90-110
- E) 100-150

Testin çətinlik dərəcəsi: asan

İstinad: İstinad: Ə.Məlikov, Ə.İsmayılov, S.Rəsulov. Qaz təsərrüfatının istismarı. Bakı, 2008

69. Boruların uclarında hansı uzunluqda qaynaq birləşməsi üçün əlavə hissə rentgen nəzarətindən keçməlidir?

- A) 100 mm
- B) 150 mm
- C) 200 mm
- D) 250 mm
- E) 300 mm

Testin çətinlik dərəcəsi: çətin

İstinad: İstinad: Azərbaycan Respublikasının Dövlət Tikinti Normaları. Magistral boru kəmərləri. Layihələndirmə normaları. (Az DTN 2. 9-2)

70. Yerin altında quraşdırılmış qaz kəməri hansı qazla sınaqdan keçirilir?

- A) Təbii qaz ilə
- B) Su ilə
- C) Azot ilə
- D) Hava ilə
- E) Ammiak ilə

Testin çətinlik dərəcəsi: orta

İstinad: İstinad: Ə.Məlikov, Ə.İsmayılov, S.Rəsulov. Qaz təsərrüfatının istismarı. Bakı, 2008

71. Müəssisədə neçə ildə bir dəfə atmosfərə buraxılan zərərli maddələrin inventarizasiyası keçirilməlidir?

- A) İldə 1 dəfə
- B) 3 ildə 1 dəfə
- C) 5 ildə 1 dəfə

D) 6 ildə 1 dəfə

E) 2 ildə 1 dəfə

Testin çətinlik dərəcəsi: orta

İstinad: İstinad: Ə.Məlikov, Ə.İsmayılov, S.Rəsulov. Qaz təsərrüfatının istismarı. Bakı, 2008

72. Təbii qazın tərkibində normaya əsasən oksigenin miqdarı hansı həddə olmalıdır?

A) 0.03

B) 0.05

C) 0.04

D) 0.01

E) 0.08

Testin çətinlik dərəcəsi: asan

İstinad: İstinad: Magistral qaz kəmərlərinin texniki istismarı və onların istismarında texniki təhlükəsizlik qaydaları. Bakı, 2013

73. Qaz kəmərinə quraşdırılan üfürmə şamları yerin səthindən hansı hündürlükdən az olmayaraq quraşdırılır?

A) 2 metrden

B) 4 metrden

C) 3 metrden

D) 6 metrden

E) 5 metrden

Testin çətinlik dərəcəsi: asan

İstinad: İstinad: Magistr qaz k m rl rinin texniki istismarı v  onların istismarında texniki t hl k sizlik qaydaları. Bakı, 2013

74. Quraşdırılan v  istismar olunan maşın v  mexanizml rin hiss l rinin yeyilm ləri aşağıdakılardan hansı qruplara aiddir?

- A) T bii (normal) yeyilm , s r tli (t hl k li) yeyilm 
- B) Mexaniki yeyilm , kimy vi yeyilm 
- C) İstiliyin t sirindən yeyilm 
- D) Y ks k korruziyadan  m l  g l n yeyilm 
- E) Materialın tez yorulması n ticəsində yeyilm 

Testin  etinlik d r cəsi:  etin

İstinad: İstinad: V.M mm dov, O.Mirz yev. Neft-m d n texnikasının t miri v  b rpası. Bakı, 2012

75. T bii yeyilm  normal yeyilm  sayılır v  neft-m d n maşınlarında nec  baş verir?

- A) M nt z m v  t dric n baş verir
- B) D y nl rd  yeyilm  maşının işl m sin  mane olur
- C) S rt nm  q vv l rin t sirindən baş verir
- D) T mir  vaxtına saxlamadıqda baş verir
- E) Avadanlıq d zg n istismar edilm dikd  baş verir

Testin  etinlik d r cəsi:  etin

İstinad: İstinad: V.M mm dov, O.Mirz yev. Neft-m d n texnikasının t miri v  b rpası. Bakı, 2012

76. Maşın və mexanizmlərdə sürətli yeyilmə təhlükəli yeyilmə sayılır və aşağıdakı hansı səbəblərdən baş verir? Tam və doğru cavabı müəyyən edin.
1. Normal iş rejiminin pozulması nəticəsində 2. Yağlama rejimi düzgün olmadıqda 3. Maşının konstruksiyası mükəmməl olmadıqda 4. Təmir keyfiyyətsiz aparıldıqda 5. Quraşdırma düzgün olmadıqda

- A) 1,2,3
- B) 1,2,3,4,5
- C) 2,4,5
- D) 1,4,5
- E) 3,4,5

Testin çətinlik dərəcəsi: çətin

İstinad: İstinad: V.Məmmədov, O.Mirzəyev. Neft-mədən texnikasının təmiri və bərpası. Bakı, 2012

77. Boru kəmərləri hava və su ilə təmizlənən zaman diametrlərdən asılı olmayaraq qoruyucu hansı məsafələrdə olmalıdır?

- A) Hər tərəfə 30 metr olmalıdır
- B) Hər tərəfə 35 metr olmalıdır
- C) Hər tərəfə 15 metr olmalıdır
- D) Hər tərəfə 20 metr olmalıdır
- E) Hər tərəfə 25 metr olmalıdır

Testin çətinlik dərəcəsi: orta

İstinad: İstinad: Magistral qaz kəmərlərinin texniki istismarı və onların istismarında texniki təhlükəsizlik qaydaları. Bakı, 2013

78. Boru kəmərləri porşenlə təmizlədikdə porşenin çıxma istiqamətindəki məsafə nə qədər olmalıdır?

- A) 90 metrdən az olmamalıdır
- B) 95 metrdən az olmamalıdır
- C) 120 metrdən az olmamalıdır
- D) 100 metrdən az olmamalıdır
- E) 110 metrdən az olmamalıdır

Testin çətinlik dərəcəsi: orta

İstinad: İstinad: Magistral qaz kəmərlərinin texniki istismarı və onların istismarında texniki təhlükəsizlik qaydaları. Bakı, 2013

79. Boruların hidravlik sınağı zamanı mühafizə zonası hansı məsafədə olmalıdır?

- A) Hər tərəfə 70 m olmalıdır
- B) Hər tərəfə 60 m olmalıdır
- C) Hər tərəfə 50 m olmalıdır
- D) Hər tərəfə 45 m olmalıdır
- E) Hər tərəfə 55m olmalıdır

Testin çətinlik dərəcəsi: orta

İstinad: İstinad: Magistral qaz kəmərlərinin texniki istismarı və onların istismarında texniki təhlükəsizlik qaydaları. Bakı, 2013

80. Müasir neftayırma zavodunda neçə ədəd aşağı və yüksək təzyiqli məşəl şəbəkəsi mövcuddur?

- A) 6 ədəd
- B) 3 ədəd
- C) 4 ədəd
- D) 2 ədəd

E) 5 ədəd

Testin çətinlik dərəcəsi: asan

İstinad: İstinad: M.Məmmədov. Neftayırma zavodlarında müasir avtomatik idarəetmə sistemləri. Bakı, 2003

81. Aşağı təzyiqli məşəl şəbəkəsinə qazlar haradan daxil olur?

- A) Ayrı-ayrı aparatlardan
- B) Müxtəlif təyinatlı qurğulardan
- C) Katalik kretinq qurğularından
- D) Kretinq qurğusundam
- E) Tətbiq olunan nəzarət sistemindən

Testin çətinlik dərəcəsi: orta

İstinad: İstinad: M.Məmmədov. Neftayırma zavodlarında müasir avtomatik idarəetmə sistemləri. Bakı, 2003

82. Yüksək təzyiqli məşəl şəbəkəsinə qazlar haradan daxil olur?

- A) Aparatlarda quraşdırılmış qoruyucu klapanlardan
- B) Müxtəlif təyinatlı qurğulardan
- C) Katalik kretinq qurğularından
- D) Kretinq qurğusundam
- E) Tətbiq olunan nəzarət sistemindən

Testin çətinlik dərəcəsi: orta

İstinad: İstinad: M.Məmmədov. Neftayırma zavodlarında müasir avtomatik idarəetmə sistemləri. Bakı, 2003

83. Məşəl təsərrüfatına atılan qazlar üçün avtomatlaşdırılmış operativ nəzarət və idarəetmə sisteminin əsas mahiyyəti əsasən nədən ibarətdir? Tam və doğru cavabı müəyyən edin. 1. Strukturda hər bir səviyyənin funksiyası təyin edilmişdir 2. Zavodun dispetçeri üçün imkanlar yaradılmışdır 3. Texnoloji qurğu operatorlarına qərar qəbul etmək üçün şərait vardır 4. Məşələ atılan qazların qarşısını almaq üçün qaz xətlərində təzyiqə nəzarət mövcuddur 5. Məşəl şəbəkələrinə atılan qazların sərfinə nəzarət mövcuddur 6. Məşəl şəbəkəsinə atılan qazların mənbəyi və səbəbi təyin edilir

- A) 1,2,5,6
- B) 1,2,3
- C) 1,3,4,5
- D) 3,4,5
- E) 2,3,5,6

Testin çətinlik dərəcəsi: çətin

İstinad: İstinad: M.Məmmədov. Neftayırma zavodlarında müasir avtomatik idarəetmə sistemləri. Bakı, 2003

84. Katalik-kretinq aparatlarında katalizatorun reaktordan boşaldılması yalnız onun regenerasiyasından sonra mümkündür, bunun üçün hansı əməliyyatlar yerinə yetirilməlidir?

- A) 300C soyudulması və azotla üfürülməsindən sonra icazə verilir
- B) 400C soyudulması və azotla üfürülməsindən sonra icazə verilir
- C) 500C soyudulması və azotla üfürülməsindən sonra icazə verilir
- D) 600C soyudulması və azotla üfürülməsindən sonra icazə verilir
- E) 700C soyudulması və azotla üfürülməsindən sonra icazə verilir

Testin çətinlik dərəcəsi: orta

İstinad: İstinad: Fövqəladə Hallar Nazirliyi. Neft emalı və neft-kimya zavodlarında təhlükəsizlik qaydaları. Bakı, 2013

85. Neft boru k m rinin sorma sahəsi necə adlanır?

- A) K m rd ki neftin s rt nm y  d ş n hissəsi
- B) K m rd ki nefti  t r n nasosun basqı hissəsi
- C) Neftin n ql s r tinin d yiş n hissəsi
- D) Neftin temperaturunun d yiş n hissəsi
- E) K m rin nefti nasosa  t r n hissəsi

Testin  t nlik d r cəsi:  t n

İstinad: İstinad: H.Mir l mov, Q.İsmayilov. Neftin v  qazın boru k m rləri il  n qli. Bakı, 2010

86. Mexaniki quraşdırmalarda flans birl şm ləri layih l ndiril rk n flanslara nisbi daralma $\psi_z \geq 25\%$ t tib edilm li v  polad markalarından hansılar q bul olunmalıdır? Tam v  doęru cavabı m  yy n edin. 1. C 255 markalı poladlar 2. C 285 markalı poladlar 3. C 345 markalı poladlar 4. C 375 markalı poladlar 5. C 390 markalı poladlar

- A) 1,2
- B) 2,3,4
- C) 1,3,5
- D) 1,2,3,4,5
- E) 2,3,4,5

Testin  t nlik d r cəsi: orta

İstinad: İstinad: AR D vl t Ş h rsalma v  Arxitektura Komitəsi Kollegiyasının 15.04.2015-ci il tarixli 02N -li q rarı il  t sdiq edilmiş “Y kl r v  t sirl r. Layih l ndirm  normaları”

87. Qurğu və avadanlıqlarda yükləmə parametrlərinin əsas göstəriciləri hansılardır?

- A) Texniki
- B) Fiziki-texniki
- C) Mexaniki
- D) Kimyəvi
- E) Fiziki

Testin çətinlik dərəcəsi: asan

İstinad: İstinad: V.Məmmədov, O.Mirzəyev. Neft-mədən texnikasının təmiri və bərpası. Bakı, 2012

88. Kompresor qurğusunun yaratdığı tam basqı qaz axını enerjisinin nəyini xarakterizə edir?

- A) Azalmasını
- B) Artmasını
- C) Həcmi
- D) Təzyiqini
- E) Sıxılmasını

Testin çətinlik dərəcəsi: asan

İstinad: İstinad: H.Mirələmov, Q.İsmayılov. Neftin və qazın boru kəmərləri ilə nəqli. Bakı, 2010

89. Mexaniki quraşdırma işləri hündürlükdə aparılarkən hansı məsafədən yuxarı qaydalara uyğun kəmərdən istifadə etmək lazım gəlir?

- A) 2,0 metr
- B) 2,5 metr

- C) 1,5 metr
- D) 3,0 metr
- E) 3,5 metr

Testin çətinlik dərəcəsi: asan

İstinad: İstinad: Magistral qaz kəmərlərinin texniki istismarı və onların istismarında texniki təhlükəsizlik qaydaları. Bakı, 2013

90. Neft sənayesinin müəssisələrində geniş istifadə edilən ND 1,0 / 63 tipli plujenrli elektrik nasoslu dozator (bölüşdürən) aqreqatın məhsuldarlığı və çıxış təzyiqi hansı həddədir?

- A) Məhsuldarlıq 1,0 litr/saat, çıxış təzyiqi 6,3 MPa (63 kqq/sm²)
- B) Məhsuldarlıq 0,4 litr/saat, çıxış təzyiqi 6,0 MPa (63 kqq/sm²)
- C) Məhsuldarlıq 1,6 litr/saat, çıxış təzyiqi 6,9 MPa (63 kqq/sm²)
- D) Məhsuldarlıq 1,1 litr/saat, çıxış təzyiqi 6,5 MPa (63 kqq/sm²)
- E) Məhsuldarlıq 0,7 litr/saat, çıxış təzyiqi 6,1 MPa (63 kqq/sm²)

Testin çətinlik dərəcəsi: asan

İstinad: İstinad: Sves nasos zavodu. Pasport N444.00.000 PS. (OST 26-26-2003-77)

91. İSO 9001 Keyfiyyət beynəlxalq standartın tələblərinə uyğun mexaniki quraşdırma işlərinə aid proseduraların tətbiqi aşağıdakılardan hansılardır? Tam və doğru cavabı müəyyən edin. 1. Yeni yaranan və ya reveziya tələb olunan sənəd olduqda həlli proseduru 2. Qeydlərin idarə olunması proseduru 3. Daxili audit proseduru 4. Uyğun olmayan, məhsul və prosesə nəzarət edilməsi proseduru 5. Düzəldici və önleyici fəaliyyətlər proseduru 6. Xəbərləşmə proseduru 7. Rəhbərliyin təhlili proseduru 8. Maarifləndirmə proseduru 9. Müştəri məmnunluğu proseduru 10. Satınalma proseduru 11. Daşınma, ştabelləmə, anbarlama

- A) 1,3,6,8,10

- B) 1,2, 4,10,11
- C) 1,2,3,4,5,6,7,8,9,10,11
- D) 2,3,4,5,6,8,9
- E) 1,3,5,7,9,10,11

Testin çətinlik dərəcəsi: çətin

İstinad: İstinad: İSO Beynəlxalq standartları. Keyfiyyət İdarəetmə sistemi. 2013

92. Texnoloji xəttin növü olan daxili qaz xətləri üçün normativ istismar müddəti neçə ildir?

- A) 10 il
- B) 15 il
- C) 30 il
- D) 25 il
- E) 20 il

Testin çətinlik dərəcəsi: asan

İstinad: İstinad: A.Sorokin. Qaz təsərrüfatında təhlükəsizlik qaydaları. Moskva, 2000

93. Qaz avadanlıqları və qurğuları hansı standartlara cavab verir?

- A) Lisenziyası olan təmir təşkilatın aktı
- B) Dövlət standartlarının tələblərinə cavab verən və uyğunluq sertifikatı olan
- C) İstehsalçı zavodun pasportunu əsas tutaraq
- D) Uyğunluq sertifikatı olan
- E) Dövlət standartlarının tələblərinə cavab verən

Testin çətinlik dərəcəsi: orta

İstinad: İstinad: Azərbaycan Respublikası Nazirlər Kabinetinin 2011-ci il 12 may tarixli 80 nömrəli qərarı ilə təsdiq edilmiş “Qazdan istifadə qaydaları”

94. Nasoslar təsir prinsipinə görə neçə qrupa bölünürlər?

- A) 6 qrupa
- B) 4 qrupa
- C) 5 qrupa
- D) 3 qrupa
- E) 2 qrupa

Testin çətinlik dərəcəsi: orta

İstinad: İstinad: H.Mirələmov, Q.İsmayılov. Neftin və qazın boru kəmərləri ilə nəqli. Bakı, 2010 nəqli.

95. Həcmi nasoslar iş prosesi zamanı hansı parametri dəyişdirir?

- A) Məhsuldarlığını
- B) Mexaniki enerjisini
- C) Kinetik enerjisini
- D) Təzyiq enerjisini
- E) Faydalı gücünü

Testin çətinlik dərəcəsi: çətin

İstinad: İstinad: H.Mirələmov, Q.İsmayılov. Neftin və qazın boru kəmərləri ilə nəqli.

96. Kürəkli nasoslar iş prosesi zamanı hansı parametri dəyişdirir?

- A) Kavitasiya və tezgedişliyin cəmini
- B) Etibarlılıq və mexaniki enerjisinin cəmini
- C) Təzyiq və kinetik enerjisinin cəmini
- D) Verim və basqı enerjisinin cəmini
- E) Faydalı güc və vala düşən enerjisinin cəmini

Testin çətinlik dərəcəsi: çətin

İstinad: İstinad: H.Mirələmov, Q.İsmayılov. Neftin və qazın boru kəmərləri ilə nəqli. Bakı, 2010 nəqli.

97. Əsasən neft və neft məhsullarının nəqlində kürəkli nasoslara aid olan hansı nasoslardan istifadə olunur?

- A) Oxlu
- B) Mərkəzdənqaçma
- C) Çarxlı
- D) Dişli
- E) Vintli

Testin çətinlik dərəcəsi: orta

İstinad: İstinad: H.Mirələmov, Q.İsmayılov. Neftin və qazın boru kəmərləri ilə nəqli. Bakı, 2010 nəqli.

98. Magistral qaz xətlərinin təhlükəsizlik zonası hansı norma daxilində olmalıdır?

- A) 80 metr
- B) 100 metr
- C) 90 metr
- D) 110 metr

E) 120 metr

Testin çətinlik dərəcəsi: asan

İstinad: İstinad: Magistral qaz kəmərlərinin texniki istismarı və onların istismarında texniki təhlükəsizlik qaydaları. Bakı, 2013

99. Magistral qaz xətlərinin mühafizə zonası hansı norma daxilində olmalıdır?

- A) 55 metr hər tərəfə
- B) 70 metr hər tərəfə
- C) 60 metr hər tərəfə
- D) 50 metr hər tərəfə
- E) 45 metr hər tərəfə

Testin çətinlik dərəcəsi: asan

İstinad: İstinad: Magistral qaz kəmərlərinin texniki istismarı və onların istismarında texniki təhlükəsizlik qaydaları. Bakı, 2013

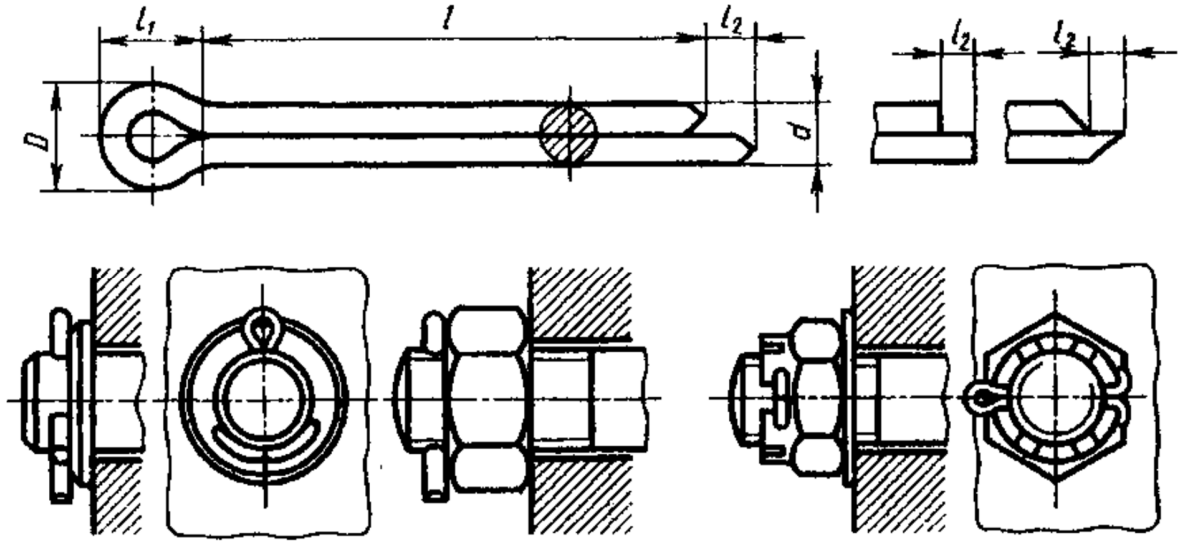
100. Boru kəmərinin üzərində manometr hansı istiqamətdə quraşdırılmalıdır?

- A) Küləyin əks istiqamətində
- B) Kəmərdə qazın axın istiqamətində
- C) Göstəriciləri xidməti personala aydın görünən
- D) Kəmərin üzərində şaquli istiqamətində
- E) Kəmərin üzərində vertikal istiqamətində

Testin çətinlik dərəcəsi: asan

İstinad: İstinad: Magistral qaz kəmərlərinin texniki istismarı və onların istismarında texniki təhlükəsizlik qaydaları. Bakı, 2013

101. Aşağıda göstərilənlər birləşmənin hansı üsuluna aiddir?

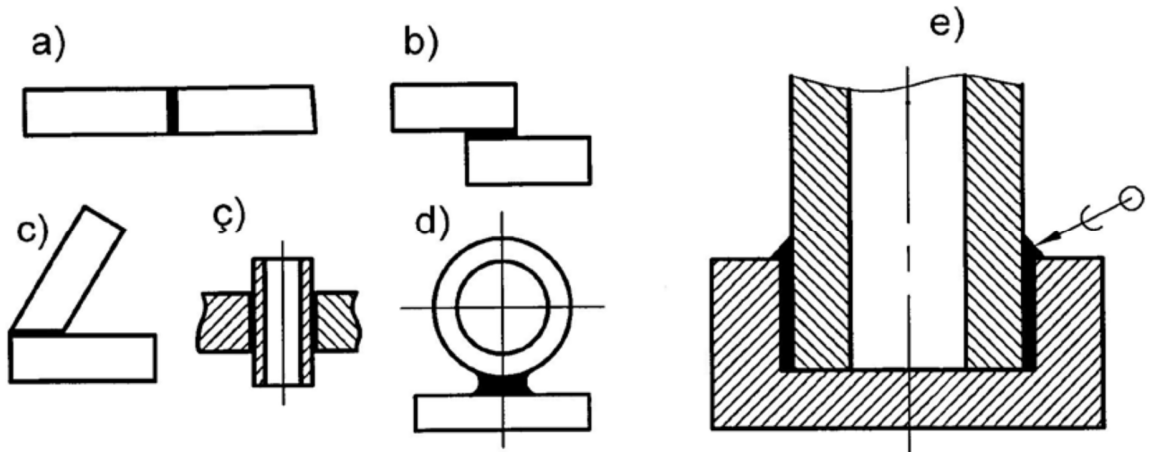


- A) Şiftli
- B) Şplintli
- C) Şlisli
- D) İşgilli
- E) Yivli

Testin çətinlik dərəcəsi: mürəkkəb

İstinad: İ.Nəbiyev, O.Mirzəyev. Mühəndis qrafikası. Birləşmələr. Bakı, 2018

102. Göstərilən birləşmə üsulu pərçim birləşmə üsuludur, d) sxemində olan birləşmə lehim birləşmənin hansı növüdür?



- A)Uc-uca
- B)Üstəsalma

C)Bucaq

D)Tavr

E)Təmas

Testin çətinlik dərəcəsi: mürəkkəb

İstinad: İ.Nəbiyev, O.Mirzəyev. Mühəndis qrafikası. Birləşmələr. Bakı, 2018

103. İşçilərə ilkin təlimatı kim keçir?

A) Əməyin mühafizə şöbəsinin mühəndisi

B) Əməyin mühafizəsi şöbəsinin rəisi

C) Sahə və ya işin rəhbəri

D) Həmkarlar ittifaqı komitəsinin sədri

E) Müəssisənin direktoru

Testin çətinlik dərəcəsi: asan

İstinad: Y.H.Bünyətov. Əməyin mühafizəsi (məlumat kitabı). Bakı, 2003.

Səh. 127

104. İşçilərə ilkin təlimat harda keçirilir?

A) Baş mühəndisin yanında

B) İşçinin göndərildiyi sahədə

C) Həmkarlar ittifaqı komitəsində

D) Əməyin mühafizəsi otağında

E) Əməyin mühafizəsi şöbəsinin rəisinin yanında

Testin çətinlik dərəcəsi: asan

İstinad: Y.H.Bünyətov. Əməyin mühafizəsi (məlumat kitabı). Bakı, 2003.

Səh. 127

105. İş yerlərində əmək şəraiti dəyişərsə və ya hər hansı bir bədbəxt hadisə baş verərsə bu zaman işçilərə hansı təlimat keçirilməlidir?

- A) Təkrar təlimat
- B) İlkin təlimat
- C) Növbədənkənar təlimat
- D) Birdəfəlik təlimat
- E) Giriş təlimat

Testin çətinlik dərəcəsi: asan

İstinad: Y.H.Bünyatov. Əməyin mühafizəsi (məlumat kitabı). Bakı, 2003. Səh. 127

106. İş yerində təlimat öz növbəsində hansı təlimatlara bölünür?

- A) İlkin, giriş və növbədənkənar
- B) İlkin, vaxtaşırı, növbədənkənar və birdəfəlik
- C) Giriş, vaxtaşırı, birdəfəlik və növbədənkənar
- D) Giriş, vaxtaşırı və növbədənkənar
- E) Giriş, ilkin, vaxtaşırı, birdəfəlik və növbədənkənar

Testin çətinlik dərəcəsi: asan

İstinad: Y.Əhmədov, T.Rəhimov. İşçilərin sağlamlığı və əməyin təhlükəsizliyi. I cild. Bakı, 2010. Səh. 456

107. Normal əmək və istirahət rejiminə riayət edilməsinə uyğun 5 günlük iş həftəsində gündəlik normal iş vaxtının müddəti neçə saatdır?

- A) 8 saatdan artıq olmamalıdır
- B) 10 saatdan artıq olmamalıdır
- C) 7 saatdan artıq olmamalıdır

D) 5 saatdan artıq olmamalıdır

E) 6 saatdan artıq olmamalıdır

Testin çətinlik dərəcəsi: orta

İstinad: S.Məmmədov, İ.Cavadova, A.Bəkirov. Əmək münasibətini tənzimləyən sənədlər. Bakı, 2005. Səh. 233

108. Normal əmək və istirahət rejiminə riayət edilməsinə uyğun 5 günlük iş həftəsində həftəlik normal iş vaxtının müddəti neçə saatdır?

A) 40 saatdan artıq olmamalıdır

B) 35 saatdan artıq olmamalıdır

C) 36 saatdan artıq olmamalıdır

D) 33 saatdan artıq olmamalıdır

E) 45 saatdan artıq olmamalıdır

Testin çətinlik dərəcəsi: orta

İstinad: S.Məmmədov, İ.Cavadova, A.Bəkirov. Əmək münasibətini tənzimləyən sənədlər. Bakı, 2005. Səh. 233

109. Təhlükəli və zərərli amillər hansı qruplara bölünür?

A) Kimyəvi, bioloji və psixofizioloji

B) Sosioloji, kimyəvi, bioloji və psixofizioloji

C) Bioloji və psixofizioloji

D) Fiziki və kimyəvi və psixofizioloji

E) Fiziki, kimyəvi, bioloji və psixofizioloji

Testin çətinlik dərəcəsi: orta

İstinad: Y.Əhmədov, T.Rəhimov. İşçilərin sağlamlığı və əməyin təhlükəsizliyi. I-cild. Bakı, 2010. Səh. 456

110. İş yerlərində attestasiyanın keçirilməsi neçə müddətdən bir aparılır?

- A) İki ildə bir dəfədən az olmayaraq
- B) Dörd ildə bir dəfədən az olmayaraq
- C) Üç ildə bir dəfədən az olmayaraq
- D) Beş ildə birdəfədən az olmayaraq
- E) İldə bir dəfədən az olmayaraq

Testin çətinlik dərəcəsi: orta

İstinad: Y.Əhmədov, T.Rəhimov. İşçilərin sağlamlığı və əməyin təhlükəsizliyi. I cild. Bakı, 2010. Səh. 456

111. Qadınlar üçün əllə daşınan yüklərin yüklənilib boşaldılması və daşınması zamanı çəkisi maksimum nə qədər olmalıdır ?

- A) 25 kq-dan artıq olmamalıdır
- B) 15 kq-dan artıq olmamalıdır
- C) 30 kq-dan artıq olmamalıdır
- D) 50 kq-dan artıq olmamalıdır
- E) 10 kq-dan artıq olmamalıdır

Testin çətinlik dərəcəsi: çətin

İstinad: Neftqazçıxartma sənayesində təhlükəsizlik qaydaları. Bakı, 2005. Səh. 526

112. Əl ilə yüklərin daşınması məsafəsi neçə metrdən artıq olduqda yüklərin daşınmasına icazə verilmir?

- A) 80 metrdən artıq olduqda
- B) 40 metrdən artıq olduqda

- C) 60 metrdən artıq olduqda
- D) 100 metrdən artıq olduqda
- E) 120 metrdən artıq olduqda

Testin çətinlik dərəcəsi: çətin

İstinad: Neftqazçıxartma sənayesində təhlükəsizlik qaydaları. Bakı, 2005.
Səh. 526

113. Nə zaman yüklərin yüksəkliyə qaldırılmasına icazə verilir?

- A) Yük qaldırılan meydança pilləkanla təchiz olunduqda və meydançanın hündürlüyü 3 m-dən çox olmadıqda
- B) Yük qaldırılan meydança pilləkanla təchiz olunmadıqda və meydançanın hündürlüyü 3 m-dən çox olmadıqda
- C) Yük qaldırılan meydança pilləkanla təchiz olunduqda və meydançanın hündürlüyü 4 m-dən çox olmadıqda
- D) Yük qaldırılan meydança pilləkanla təchiz olunmadıqda və meydançanın hündürlüyü 4 m-dən çox olmadıqda
- E) Yük qaldırılan meydança pilləkanla təchiz olunduqda və meydançanın hündürlüyü 5 m-dən çox olmadıqda

Testin çətinlik dərəcəsi: çətin

İstinad: Neftqazçıxartma sənayesində təhlükəsizlik qaydaları. Bakı, 2005.
Səh. 526

114. İstehsalat binalarında otaqların tavanı döşəmədən minimum nə qədər məsafədə olmalıdır?

- A) 2 metrdən az olmamalıdır
- B) 3 metrdən az olmamalıdır
- C) 4 metrdən az olmamalıdır

D) 1 metrdən az olmamalıdır

E) 2,5 metrdən az olmamalıdır

Testin çətinlik dərəcəsi: orta

İstinad: Y.H.Bünyətov. Əməyin mühafizəsi. Məlumat kitabı. Bakı, 2003.
Səh. 127

115. Elektrik cərəyanının təsirindən qoruyan mühafizə vasitəsini göstərin?

A) Dezaktivasiya vasitələri

B) Səsboğən

C) İzoləedici örtüklər və qurğular

D) Hermetikləşdirici qurğu

E) İşıq filtrləri

Testin çətinlik dərəcəsi: asan

İstinad: Y.Əhmədov, T.Rəhimov. İşçilərin sağlamlığı və əməyin təhlükəsizliyi. II cild. Bakı, 2011. Səh. 500

116. Yer səthindən 2 metrdən yüksəklikdə iş aparılan zaman əsasən nədən istifadə olunmalıdır?

A) Rezin əlcəkdən

B) Xüsusi çəkmələrdən

C) Qulaqcıqdan

D) Eynəkdən

E) Qoruyucu kəmərdən

Testin çətinlik dərəcəsi: asan

İstinad: Y.Əhmədov, T.Rəhimov. İşçilərin sağlamlığı və əməyin təhlükəsizliyi. II cild. Bakı, 2011. Səh. 500

117. Nəfəs yollarının mühafizəsi üçün hansı mühafizə vasitələrindən istifadə olunur?

- A) Şlanqlı əleyhqazlardan
- B) Süzgəcli əleyhqazlar və qulaqcıqlardan
- C) Süzgəcli, oksigenli əleyhqazlar və dəbilqədən
- D) Resperatorlar, əleyhqazlar və eynəkdən
- E) Resperator və əleyhqazlardan

Testin çətinlik dərəcəsi: orta

İstinad: Müəssisələrdə texniki təhlükəsizlik və əməyin mühafizəsinin təşkilinə dair mühüm aspektlər. Bakı, 2008

118. Günvurma nə vaxt baş verir?

- A) Günəşli havada gün şüalarının altında olduqda
- B) Yayda kölgəlikdə çox durduqda
- C) İsti otaqda çox qaldıqda
- D) İsti yay fəslində günəşli havada gün şüalarının təsiri altında çox durduqda
- E) Qışda günəşli havada gün şüalarının təsiri altında çox durduqda

Testin çətinlik dərəcəsi: asan

İstinad: Azərbaycan Respublikasının Ətraf mühitin mühafizəsi haqqında qanunu Bakı 1999

119. Qapalı sınıqlar zamanı ilk tibbi yardım kimi nə etmək lazımdır?

- A) Sadəcə həkimi gözləmək
- B) Ağrıkəsici dərman vermək və tibb müəssisəsinə çatdırmaq

- C) Şina qoyub tərpnəmz vəziyyətdə saxlamaq, tibb müəssisəsinə çatdırmaq
- D) Təmiz havaya çıxarmaqbintlə sarımaq
- E) Deformasiya uğramış nahiyyəni düzləndirib bintlə sarımaq

Testin çətinlik dərəcəsi: çətin

İstinad: Tibb bacısının məlumat kitabı Bakı 2008

120. Bədbəxt hadisə nədir?

- A) Texniki qurğuların dayanması, yaxud nasazlığı
- B) İşçinin və ya işçilərin iş yerlərində alığı xəsarətdir
- C) Texnoloji rejiminin pozulması
- D) Nəzarət edilə bilməyən partlayış və yangın
- E) Təhlükəli maddələrin ətraf mühitə yayılması

Testin çətinlik dərəcəsi: asan

İstinad: Əməyin mühafizəsi və Texniki təhlükəsizlik haqqında Azərbaycan Respublikasının Qanunları

121. İstehsalat təhlükəsi və ya zərərli amillərin təsirinin qarşısını alan və ya azaldan vasitələr necə adlanır?

- A) Təhlükəsizlik vasitələri
- B) Mühafizə vasitələri
- C) Kollektiv vasitələri
- D) Xilasetmə vasitələri
- E) Xəbərvermə vasitələri

Testin çətinlik dərəcəsi: asan

İstinad: Əməyin mühafizəsi və Texniki təhlükəsizlik haqqında Azərbaycan Respublikasının Qanunları

122. Yanan metalları nə ilə söndürmək olar?

- A) Xüsusi təyinatlı tozlarla
- B) Ümumi təyinatlı tozlarla
- C) Köpüklə
- D) Su ilə
- E) Buxarla

Testin çətinlik dərəcəsi: çətin

İstinad: Yanğın təhlükəsizliyi haqqında Azərbaycan Respublikası Qanunu Bakı-1997 Azərbaycan Respublikasında yanğın təhlükəsizliyi qaydaları

123. Gərginlik altında olan avadanlıqlarda baş vermiş yanğıni söndürərkən ilk növbədə nə etmək lazımdır?

- A) Bölməni hermetikləşdirmək
- B) Qəza bölməsini və avadanlıqları cərəyandan ayırmaq
- C) Bölməni su ilə doldurmaq
- D) Koşma ilə üstünü bağlamaq
- E) Bölməni köpüklə doldurmaq

Testin çətinlik dərəcəsi: çətin

İstinad: Yanğın təhlükəsizliyi haqqında Azərbaycan Respublikası Qanunu Bakı-1997 Azərbaycan Respublikasında yanğın təhlükəsizliyi qaydaları

124. Yanğın həyəcan signalı verilərkən hansı fəaliyyətləri yerinə yetirmək lazımdır?

- A) İşı dayandırmaq, toplantı məntəqəsinə getmək və növbəti komandanı gözləmək
- B) İşı davam etmək və heyətdən yanğının söndürülməsinə nümayəndə ayırmaq
- C) İşı dayandırmaq, əşyaları götürmək, otaqları bağlayıb ərazini tərk etmək
- D) Bölməni hermetikləşdirmək və sahil yanğınsöndürmə dəstələrini gözləmək
- E) Yanğın yerini axtarmaq və onu söndürməyə başlamaq

Testin çətinlik dərəcəsi: çətin

İstinad: Yanğın təhlükəsizliyi haqqında Azərbaycan Respublikası Qanunu (Bakı-10.06.1997) Respublikasında yanğın təhlükəsizliyi qaydaları

125. Süni tənəffüs hansı yollar ilə verilir?

- A) Yalnız ağızdan-ağıza
- B) Yalnız ağızdan-buruna
- C) Ağızdan-ağıza, ağızdan-buruna
- D) Bədəni masaj etməklə
- E) Əl və ayağı hərəkət etdirməklə

Testin çətinlik dərəcəsi: çətin

İstinad: Müəssisələrdə texniki təhlükəsizlik və əməyin mühafizəsinin təşkilinə dair mühüm aspektlər. Bakı, 2008

126. Peşə xəstəliyi nədir ?

- A) Əmək qabiliyyətini qismən itirməklə nəticələnən xəstəlik

- B) Əmək qabiliyyətini müvəqqəti itirməklə nəticələnən xəstəlik
- C) Vəzifəsini yerinə yetirərkən aldığı zərərli amillərin təsirindən yaranmış xəstəlik
- D) Əmək qabiliyyətini tam itirməklə nəticələnən xəstəlik
- E) Əmək qabiliyyətini 3 gündən az olmayaraq itirməklə nəticələnən xəstəlik

Testin çətinlik dərəcəsi: orta

İstinad: Müəssisələrdə texniki təhlükəsizlik və əməyin mühafizəsinin təşkilinə dair mühüm aspektlər. Bakı, 2008

127. Bədbəxt hadisə baş verən zamanı ilk növbədə iş rəhbərinin vəzifəsi:

- A) Zərərçəkənə heç bir kömək etməməli və rəhbərliyə xəbər verməli
- B) Həmkarlar ittifaqı təşkilatına xəbər verməli və tibb məntəqəsinə çatdırılmalı
- C) Sanitariya-epidemioloji xidmətinə xəbər verməli və tibb məntəqəsinə çatdırılmalı
- D) Zərərçəkənə ilk tibbi yardım göstərilməli və tibb məntəqəsinə çatdırılmasını təşkil etməli və rəhbərliyə xəbər verməli
- E) Müəssisənin rəhbərliyinə və zərər çəkənin evinə məlumat verməli

Testin çətinlik dərəcəsi: orta

İstinad: Azərbaycan Neft Sənayesində Əməyin Mühafizəsinin Vahid İdarəetmə Sistemi. Bakı, 2004

128. Zərərli istehsalat amillərinin təsiri nəticəsində yaranan xəstəliyi:

- A) Peşə xəstəliyi
- B) Sarılıq xəstəliyi
- C) Sətəlcəm xəstəliyi

D) Şəkər xəstəliyi

E) Qızılça xəstəliyi

Testin çətinlik dərəcəsi: asan

İstinad: Azərbaycan Neft Sənayesində Əməyin Mühafizəsinin Vahid İdarəetmə Sistemi. Bakı, 2004

129. Hansı hündürlükdən başlayaraq “Yüksəklikdə görülən işlər” anlayışı qüvvəyə minir?

A) 3.0 m

B) 2.5 m

C) 5.0 m

D) 1.8m

E) 2.10 m

Testin çətinlik dərəcəsi: asan

İstinad: Azərbaycan Respublikası Fövqəladə Hallar Nazirliyinin qərarı ilə 2016-cı ildə təsdiq edilib. Hündürlükdə iş zamanı texniki təhlükəsizlik Qaydaları. Bakı, 2016

130. Kollektiv mühafizə vasitələri nədir?

A) Kənar şəxsləri qorumaq üçün tətbiq edilən vasitələr

B) Tək bir adamı qorumaq üçün tətbiq edilən vasitələr

C) Dəzgahları qorumaq üçün tətbiq edilən vasitələr

D) Bütün sex işçilərini qorumaq üçün tətbiq edilən vasitələr

E) İki və ya çox işçini qorumaq üçün tətbiq edilən vasitələr

Testin çətinlik dərəcəsi: asan

İstinad: Azərbaycan Respublikası Əmək Məcəlləsi. Bakı, 1999

131. Təxliyyə (köçürmə) planları hansı binalarda tərtib olunur?

- A) 10 nəfərdən çox insan olan
- B) 100 nəfərdən çox insan olan
- C) Hamısında
- D) 17 nəfərdən çox insan olan
- E) 27 nəfərdən çox insan olan

Testin çətinlik dərəcəsi: asan

İstinad: Azərbaycan Respublikasında yanğın təhlükəsizliyi qaydaları. Bakı, 2001

132. Yanğınsöndürmə vasitələrindən istifadə qaydalarını kimlər bilməlidirlər?

- A) Sex rəisi
- B) Fəhlələr və aparatçılar
- C) Qulluqçular
- D) Fəhlə və qulluqçuların hamısı
- E) Ustalar və çilingərlər

Testin çətinlik dərəcəsi: orta

İstinad: Azərbaycan Respublikasında yanğın təhlükəsizliyi qaydaları. Bakı, 2001

133. Müəssisədə yanğın təhlükəsizliyi qaydalarına kimlər əməl etməlidir?

- A) Fəhlə və qulluqçuların hamısı
- B) Sex rəisi
- C) Qulluqçular
- D) Fəhlələr və aparatçılar
- E) Ustalar çilingərlər

Testin çətinlik dərəcəsi: asan

İstinad: Azərbaycan Respublikasında yanğın təhlükəsizliyi qaydaları. Bakı, 2001

134. Yanğın təhlükəsizliyinə aid olan normativ sənədlər:

- A) Standartlar, yanğın təhlükəsizliyi normaları, qaydaları və təlimatları
- B) Dövlət Əmək Müfəttişliyi Xidməti haqqında Əsasnamə
- C) Sanitariya-epidemioloji qaydalar haqqında Əsasnamə
- D) Həmkarlar ittifaqının nizamnaməsi
- E) Aktlar, xidməti yazılar və texniki təhlükəsizlik qaydaları

Testin çətinlik dərəcəsi: asan

İstinad: Yanğın təhlükəsizliyi haqqında Azərbaycan Respublikasının Qanunu. Bakı, 1997

135. Məişət və iş otaqlarında hansı elektrik cihazlarından istifadə etmək qadağandır?

- A) Slaydoskopdan, telefondan, printerdən
- B) Kompüterdən, printerdən. Proyektordan
- C) Kompüterdən, telefondan, printerdən, kondisionerdən
- D) Yüksək tezlikli sobadan, elektrik qızdırıcı cihazlardan, elektrik su qəfədanından

E) Proektordan, kondisionerdən, slaydoskopdan

Testin çətinlik dərəcəsi: orta

İstinad: Azərbaycan Respublikasında yanğın təhlükəsizliyi qaydaları. Bakı, 2001

136. Fövqəladə hal baş verərsə hansı nömrəyə zəng etmək lazımdır?

A) 112

B) 104

C) 102

D) 103

E) 101

Testin çətinlik dərəcəsi: çətin

İstinad: Fövqəladə Hallar Nazirliyinin qaynar xətti

137. Binalarda yanğına qarşı nə olmalıdır?

A) Pilləkan qəfəsində dəmir qapı

B) Köçürmə sxemləri və işarələri, xəbərdarlıq plakatları, yanğınsöndürmə vəsitələri

C) Təlimatın keçirilməsi üçün xüsusi otaq

D) Dəhlizdə qumla təchiz edilmiş yanğın lövhəsi

E) Mərtəbələrdə əlavə nərdivanla

Testin çətinlik dərəcəsi: asan

İstinad: Azərbaycan Respublikasında yanğın təhlükəsizliyi qaydaları. Bakı, 2001

138. Yanğın baş verən zaman ilkin yanğınsöndürmə vasitələrindən kimlər istifadə etməlidir?

- A) Sex rəisi
- B) Növbə rəisi
- C) Fəhlə və qulluqçular
- D) Texnoloq
- E) Yanğın söndürmə komandiri

Testin çətinlik dərəcəsi: orta

İstinad: Azərbaycan Respublikasında yanğın təhlükəsizliyi qaydaları. Bakı, 2001

139. Yanğın aşkar etdikdə nə etməli?

- A) Dərhal bələdiyyəyə xəbər vermək
- B) Dərhal polis mühafizə bölməsinə xəbər vermək
- C) İcra hakimiyyətinə xəbər vermək
- D) Dərhal yanğından mühafizə bölməsinə xəbər vermək
- E) Dərhal əmək müfəttişliyinə xəbər vermək

Testin çətinlik dərəcəsi: çətin

İstinad: Azərbaycan Respublikasında yanğın təhlükəsizliyi qaydaları. Bakı, 2001

140. Fərdi mühafizə vasitələri hansılardır?

- A) Tənəffüs orqanları mühafizə vasitələri, dəri səthi mühafizə vasitələri və tibbi mühafizə vasitələri
- B) Görmək və eşitmək üçün mühafizə vasitələri
- C) Danışmaq üçün mühafizə vasitələri, dəri səthi mühafizə vasitələri

D) Anlatmaq üçün mühafizə vasitələri, ayaq üçün mühafizə vasitələri

E) İtdən və ildən qorunmaq üçün mühafizə vasitələri

Testin çətinlik dərəcəsi: asan

İstinad: Azərbaycan Respublikası Əmək Məcəlləsi. Bakı, 1999