

Respiratorçu vəzifəsi üzrə test tapşırıqları

1. Təhlükə potensialı obyektlərdə qəza dedikdə nə başa düşülür?

- A) Tətbiq olunan texniki qurğuların dayanması, yaxud nasazlığı, texnoloji rejim prosesindən kənara çıxma
- B) İstifadə olunan tikililərin və ya texniki qurğuların uçulması, nəzarət edilə bilməyən partlayış və ya təhlükəli maddələrin ətraf mühitə yayılması
- C) Avadanlığın, maşın və mexanizmlərin, dövlət standartı tələblərinə uyğun gəlməsini müəyyən edən rəsmi şəhadətnamə
- D) İstehsal obyektlərində işlərin aparılması qaydasını müəyyənləşdirən texniki-normativ sənədlərin tələblərinə əməl olunmasına nəzarət
- E) Avtomatik nəzarət və tənzimləyici cihazlar, qoruyucu qurğular, müşahidə, xəbərvermə, rabitə vasitələri

Testin çətinlik dərəcəsi: orta

İstinad: Texniki təhlükəsizlik haqqında Azərbaycan respublikasının qanunu. Bakı, 02 noyabr 1999. Maddə 1

2. Təhlükə potensialı obyektlərdə hadisə dedikdə nə başa düşülür?

- A) Tətbiq olunan texniki qurğuların dayanması, yaxud nasazlığı, texnoloji rejim prosesindən kənara çıxma, eləcə də istehsal obyektində işlərin aparılması qaydalarını müəyyənləşdirən normativ texniki sənədlərin tələblərinin pozulması
- B) İstifadə olunan tikililərin və ya texniki qurğuların uçulması, nəzarət edilə bilməyən partlayış və ya təhlükəli maddələrin ətraf mühitə yayılması
- C) Avadanlığın, maşın və mexanizmlərin, dövlət standartına və yaxud digər texniki normativ sənədlərin təhlükəsizlik tələblərinə uyğun gəlməsini müəyyən edən rəsmi şəhadətnamə
- D) İstehsal obyektlərində işlərin aparılması qaydasını müəyyənləşdirən texniki-normativ sənədlərin və təhlükə potensialı obyektlərdə fəaliyyət üçün verilmiş xüsusi razılığın tələblərinə əməl olunmasına nəzarət
- E) Avtomatik nəzarət və tənzimləyici cihazlar, qoruyucu qurğular, müşahidə, xəbərvermə, rabitə vasitələri və təhlükəsizliyi təmin edən digər texniki tədbirlər kompleksi

Testin çətinlik dərəcəsi: orta

İstinad: Texniki təhlükəsizlik haqqında Azərbaycan respublikasının qanunu. Bakı, 02 noyabr 1999. Maddə 1

3. Təhlükə potensialı obyektlərin siyahısı kim tərəfindən təsdiq edilir?

- A) Sahə rəisi

- B) İdarə rəisi
- C) Baş mexanik
- D) Müvafiq icra hakimiyyəti orqanı
- E) Baş mühəndis

Testin çətinlik dərəcəsi: asan

İstinad: Texniki təhlükəsizlik haqqında Azərbaycan respublikasının qanunu. Bakı, 02 noyabr 1999. Maddə 2

4. Təhlükə potensiallı obyektlər müvafiq icra hakimiyyəti orqanı tərəfindən müəyyən edilmiş qaydada harada qeydiyyatdan keçirilir?

- A) Bələdiyyədə
- B) Şirkətdə
- C) Əmlak komitəsində
- D) Dövlət reyestrində
- E) Fövqəladə hallar Nazirliyində

Testin çətinlik dərəcəsi: asan

İstinad: Texniki təhlükəsizlik haqqında Azərbaycan respublikasının qanunu. Maddə 2.

5. Təhlükə potensiallı istehsal obyektlərində tez alovlanan maddələr dedikdə nə nəzərdə tutulur?

- A) Yanmaya kömək edən, tez alovlanma yaradan və (və ya) oksidləşmə-bərpaedici ekzotermik reaksiya nəticəsində, digər maddələrin tez alovlanmasına səbəb olan maddələr
- B) Normal təzyiqdə və hava ilə qarışdıqda tez alovlanma qabiliyyəti olan və normal təzyiqdə qaynama temperaturu 200C və ya aşağı olan qazlar
- C) Öz-özünə, eləcə də alıqdırma mənbəyindən alıxan və sonra müstəqil yanan mayələr, qazlar, tozlar
- D) Xarici təsir nəticəsində istilik ayrılması və qazların əmələ gəlməsi ilə sürətlə öz-özünə genişlənən kimyəvi çevrilməyə malik olan maddələr
- E) Canlı orqanizmlərə təsiri nəticəsində onların məhvini gətirib çıxmasına malik olan maddələr

Testin çətinlik dərəcəsi: mürəkkəb

İstinad: Texniki təhlükəsizlik haqqında Azərbaycan respublikasının qanunu. Bakı, 02 noyabr 1999

6. Aşağıda göstərilən cavablardan hansı təhlükə potensiallı obyekt kateqoriyasına adi deyildir?

- A) Təzyiq altında 0,07 meqapaskaldan artıq və ya suyun qaynama temperaturu 115°C rejimdə işləyən avadanlıqlar

- B) Stasionar şəkildə quraşdırılmış və səyyar yükqaldıran mexanizmlər eskalator, kanat yolları, funikulyorlar və liftlər
- C) Dağ-mədən işləri, faydalı qazıntıların zənginləşdirilməsi və yeraltı şəraitdə işlərin aparılması
- D) Əmtəə-xammal anbarları və bazarları
- E) Elevatorlu-unüyütmə, qarışıq yem və mineral gübrə sənayesi

Testin çətinlik dərəcəsi: mürəkkəb

İstinad: Texniki təhlükəsizlik haqqında Azərbaycan respublikasının qanunu. Bakı, 02 noyabr 1999

7. Dərin dəniz özlündə perimetr boyu neçə metrdən bir xilasedici dairə yerləşdirilməlidir?

- A) 20 metr
- B) 30 metr
- C) 40 metr
- D) 50 metr
- E) 60 metr

Testin çətinlik dərəcəsi: asan

İstinad: Neftqazçıxarma Sənayesində Təhlükəsizlik Qaydaları. Bakı, 2005

8. Mədəni budka və digər köməkçi otaqlar quraşdırılacaq vışka layihə hündürlüyündən neçə metrdən az olmayan məsafədə yerləşdirilməlidir?

- A) 10 metr
- B) 20 metr
- C) 25 metr
- D) 30 metr
- E) 40 metr

Testin çətinlik dərəcəsi: asan

İstinad: Neftqazçıxarma Sənayesində Təhlükəsizlik Qaydaları. Bakı, 2005. Səh.141

9. Geoloji-texniki şərtləri eyni olan sahə və yataqlarda, layihə dərinlikləri fərqi neçə metrdən çox olmadıqda quyuların oxşar sahələrdə fəaliyyətdə olan işçi layihələrə əsaslanaraq tikilməsinə icazə verilir?

- A) 100 metr
- B) 200 metr
- C) 300 metr
- D) 400 metr
- E) 500 metr

Testin çətinlik dərəcəsi: orta

İstinad: Neftqazçıxarma Sənayesində Təhlükəsizlik Qaydaları. Bakı, 2005. Səh.203

10. Aşağıdakı cavablardan hansı qazma qurğusunun komplektləşdirilməsinə aid deyildir?

- A) Tal blokunun yuxarı qaldırılmasının məhdudlaşdırıcısı
- B) Bucurqadın yol verilən yükqaldırmasının məhdudlaşdırıcısı
- C) Qazma parametrlərinə nəzarət stansiyası
- D) Tal kanatının işlək ucunun sakitləşdiricisi
- E) Qazın qurudulması qurğusu

Testin çətinlik dərəcəsi: orta

İstinad: Neftqazçıxarma Sənayesində Təhlükəsizlik Qaydaları. Bakı, 2005. Səh.208

11. Qazma qurğusunun qapalı yerlərində hava ilə karbohidrogen qatışıqı aşağı alışıma həddinin neçə faizinə çatdıqda xəbərdaredici siqnal işə düşməlidir?

- A) 10%
- B) 20%
- C) 30%
- D) 40%
- E) 50%

Testin çətinlik dərəcəsi: mürəkkəb

İstinad: Neftqazçıxarma Sənayesində Təhlükəsizlik Qaydaları. Bakı, 2005. Səh.209

12. Qazma qurğusunun qapalı yerlərində hava ilə karbohidrogen qatışıqı aşağı alışıma həddinin neçə faizinə çatdıqda avadanlıq və mexanizmlərin tam sönməsi təmin olunmalıdır?

- A) 10%
- B) 20%
- C) 30%
- D) 40%
- E) 50%

Testin çətinlik dərəcəsi: mürəkkəb

İstinad: Neftqazçıxarma Sənayesində Təhlükəsizlik Qaydaları. Bakı, 2005. Səh.209

13. Qazma qurğusunun pnevmatik sistemi istehsalçı zavodlarda hansı təzyiqə sınaq edilir?

- A) İşçi təzyiqdən 1,25 dəfə artıq
- B) İşçi təzyiqdən 1,5 dəfə artıq
- C) İşçi təzyiqdən 1,75 dəfə artıq
- D) İşçi təzyiqdən 2 dəfə artıq
- E) İşçi təzyiqdən 2,25 dəfə artıq

Testin çətinlik dərəcəsi: orta

İstinad: Neftqazçıxarma Sənayesində Təhlükəsizlik Qaydaları. Bakı, 2005. Səh.210

14. Qazma qurğusunun pnevmatik sistemi buruqda quraşdırıldıqdan və təmirdən sonra hansı təzyiqə sınaq?

- A) İşçi təzyiqdən 1,25 dəfə artıq
- B) İşçi təzyiqdən 1,5 dəfə artıq
- C) İşçi təzyiqdən 1,75 dəfə artıq
- D) İşçi təzyiqdən 2 dəfə artıq
- E) İşçi təzyiqdən 2,25 dəfə artıq

Testin çətinlik dərəcəsi: orta

İstinad: Neftqazçıxarma Sənayesində Təhlükəsizlik Qaydaları. Bakı, 2005. Səh.210

15. Qazma şlanqı necə sarınmalıdır?

- A) Bütün uzunluğu boyu diametri 12,5 mm-dən az olmayan, hər 1,0-1,5 m-dən bir ilgək vurulmaqla, yumşaq polad kanat ilə sarınmalıdır
- B) Bütün uzunluğu boyu diametri 11,5 mm-dən az olmayan, hər 2,0-1,5 m-dən bir ilgək vurulmaqla, yumşaq polad kanat ilə sarınmalıdır
- C) Bütün uzunluğu boyu diametri 10,5 mm-dən az olmayan, hər 2,5-2,0 m-dən bir ilgək vurulmaqla, yumşaq polad kanat ilə sarınmalıdır
- D) Bütün uzunluğu boyu diametri 10 mm-dən az olmayan, hər 1,0-1,5 m-dən bir ilgək vurulmaqla, yumşaq polad kanat ilə sarınmalıdır
- E) Bütün uzunluğu boyu diametri 11,5 mm-dən az olmayan, hər 1,0-1,5 m-dən bir ilgək vurulmaqla, yumşaq polad kanat ilə sarınmalıdır

Testin çətinlik dərəcəsi: mürəkkəb

İstinad: Neftqazçıxarma Sənayesində Təhlükəsizlik Qaydaları. Bakı, 2005. Səh.210

16. Qazma nasosunun təzyiq altında sınaq müddəti nə qədər olmalıdır?

- A) 5 dəqiqədən az olmamalı
- B) 4 dəqiqədən az olmamalı
- C) 3 dəqiqədən az olmamalı
- D) 2 dəqiqədən az olmamalı
- E) 1 dəqiqədən az olmamalı

Testin çətinlik dərəcəsi: mürəkkəb

İstinad: Neftqazçıxarma Sənayesində Təhlükəsizlik Qaydaları. Bakı, 2005. Səh.212

17. Quyunun sementlənməsi üçün vurucu boru kəmərləri prosesdən əvvəl gözlənilən işçi təzyiqdən neçə dəfə artıq olan təzyiqə sınaqdan keçirilməlidir?

- A) 1,25 dəfə artıq
- B) 1,5 dəfə artıq
- C) 1,75 dəfə artıq

D) 2 dəfə artıq

E) 2,25 dəfə artıq

Testin çətinlik dərəcəsi: asan

İstinad: Neftqazçıxarma Sənayesində Təhlükəsizlik Qaydaları. Bakı, 2005. Səh.221

18. Quyunun möhkəmləndirilməsində quyu ağzından aqreqatlara, manifold blokuna qədər ən azı nə qədər məsafə olmalıdır?

A) 2 metr

B) 3 metr

C) 5 metr

D) 10 metr

E) 15 metr

Testin çətinlik dərəcəsi: asan

İstinad: Neftqazçıxarma Sənayesində Təhlükəsizlik Qaydaları. Bakı, 2005. Səh.222

19. Kəmərləri kipliyyə yoxlayarkən, borunun daxilində yaradılan təzyiq, qazneftsu təzahürlərinin və açıq fontanların ləğvi zamanı, həmçinin quyuların mənimsənilməsi və istismarında mümkün yaranan təzyiqdən ən azı neçə faiz çox olmalıdır?

A) 5 %

B) 10 %

C) 15 %

D) 20 %

E) 25 %

Testin çətinlik dərəcəsi: orta

İstinad: Neftqazçıxarma Sənayesində Təhlükəsizlik Qaydaları. Bakı, 2005. Səh.226

20. Kəmərləri hermetikliyə yoxlayarkən, borunun daxilində yaradılan təzyiq 30 dəqiqə ərzində sınaq təzyiqi neçə MPa-dan çox olmayaraq aşağı düşərsə kəmərlər hermetik sayılır?

A) 0,5 MPa

B) 1 MPa

C) 1,5 MPa

D) 2 MPa

E) 2,5 MPa

Testin çətinlik dərəcəsi: orta

İstinad: Neftqazçıxarma Sənayesində Təhlükəsizlik Qaydaları. Bakı, 2005. Səh.226

21. Konduktor və texniki kəmərlər quraşdırılmış tullanışa qarşı avadanlıqla birlikdə təkrar olaraq hermetikliyə yoxlanıldıqda yoxlama təzyiqi kəmərin başmaqaltı süxurların yarılma təzyiqinin neçə faizindən artıq olmamalıdır?

- A) 80 %
- B) 70 %
- C) 60 %
- D) 50 %
- E) 40 %

Testin çətinlik dərəcəsi: orta

İstinad: Neftqazçıxarma Sənayesində Təhlükəsizlik Qaydaları. Bakı, 2005. Səh.227

22. Bucurqadın yükqaldırma məhdudlaşdırıcısının və tal blokunun qalxmasının məhdudlaşdırıcısının vəziyyəti hansı müddətdən bir yoxlanılmalıdır?

- A) Həftədə bir dəfə
- B) Hər növbənin əvvəlində
- C) Ayda bir dəfə
- D) Ayda iki dəfə
- E) Ayda üç dəfə

Testin çətinlik dərəcəsi: orta

İstinad: Neftqazçıxarma Sənayesində Təhlükəsizlik Qaydaları. Bakı, 2005. Səh.228

23. Küləyin sürəti nə qədər olduqda qazmada endirmə-qaldırma əməliyyatları aparmaq qadağandır?

- A) 20 m/san artıq olduqda
- B) 18 m/san artıq olduqda
- C) 16 m/san artıq olduqda
- D) 14 m/san artıq olduqda
- E) 12 m/san artıq olduqda

Testin çətinlik dərəcəsi: asan

İstinad: Neftqazçıxarma Sənayesində Təhlükəsizlik Qaydaları. Bakı, 2005. Səh.228

24. Qazma kəməri hansı sahədə komplektləşdirilməlidir?

- A) Boru bazasında
- B) Mədən sahəsində
- C) Qazma qülləsindən 10 metr məsafədə
- D) Qəbul körpüsündə
- E) Quyudan 5 metr uzaq məsafədə

Testin çətinlik dərəcəsi: asan

İstinad: Neftqazçıxarma Sənayesində Təhlükəsizlik Qaydaları. Bakı, 2005. Səh.229

25. Sirkulyasiyada (dövranda) olan qazma məhlulunun (qazdan azad olmuş) sıxlığının layihədə göstərilmiş miqdardan (qazneftsu təzahürlərinin ləğvi hallarından başqa) nə qədərdən artıq kənara çıxmasına icazə verilmir?

- A) 0,02 kqg/sm²
- B) 0,01 kqg/sm²
- C) 0,002 kqg/sm²
- D) 0,03 kqg/sm²
- E) 0,04 kqg/sm²

Testin çətinlik dərəcəsi: mürəkkəb

İstinad: Neftqazçıxarma Sənayesində Təhlükəsizlik Qaydaları. Bakı, 2005. Səh.232

26. Karbohidrogen əsaslı qazma məhlullarını tətbiq etdikdə karbohidrogen buxarlarının havada qatılığı nə qədərdən artıq olduqda iş dayandırılmalı, adamlar təhlükəli zonadan çıxarılmalıdır?

- A) 700 mq/m³
- B) 600 mq/m³
- C) 500 mq/m³
- D) 400 mq/m³
- E) 300 mq/m³

Testin çətinlik dərəcəsi: mürəkkəb

İstinad: Neftqazçıxarma Sənayesində Təhlükəsizlik Qaydaları. Bakı, 2005. Səh.232

27. Küt quyular meydançasında yerləşən quyuların sayı bütün quyuların debitlərinin ümumi cəminin qiyməti ilə məhdudlaşmalı və nə qədərdən (neft üzrə) artıq olmamalıdır?

- A) 1000 ton/sutkadan
- B) 2000 ton/sutkadan
- C) 3000 ton/sutkadan
- D) 4000 ton/sutkadan
- E) 5000 ton/sutkadan

Testin çətinlik dərəcəsi: mürəkkəb

İstinad: Neftqazçıxarma Sənayesində Təhlükəsizlik Qaydaları. Bakı, 2005. Səh.235

28. Küt quyular meydançasında işlər hansı sənədə əsasən aparılmalıdır?

- A) Cavabdeh rəhbər tərəfindən verilən tapşırıq-buraxılışa
- B) Müvafiq akta
- C) İstismar təlimatına
- D) Planlı xəbərdarlıq təmir qrafikinə
- E) Fövqəladə Hallar Nazirliyi tərəfindən təsdiq olunmuş siyahıya

Testin çətinlik dərəcəsi: mürəkkəb

İstinad: Neftqazçıxarma Sənayesində Təhlükəsizlik Qaydaları. Bakı, 2005. Səh.236

29. Quyuda tullanışa qarşı avadanlığın (TQA) quraşdırılması və birləşdirmə sxemi hansı müəssisə tərəfindən işlənir?

- A) Fövqəladə Hallar Nazirliyi
- B) Neft və qazçıxarma müəssisəsi
- C) Fontana qarşı Xidmət
- D) Qazma müəssisəsi
- E) Dövlət Nəzarət Orqanı

Testin çətinlik dərəcəsi: orta

İstinad: Neftqazçıxarma Sənayesində Təhlükəsizlik Qaydaları. Bakı, 2005. Səh.239

30. Quyuda tullanışa qarşı avadanlığın istismar təlimatı hansı müəssisə tərəfindən işlənir?

- A) Fövqəladə Hallar Nazirliyi
- B) Neft və qazçıxarma müəssisəsi
- C) İstehsalçı zavod
- D) Qazma müəssisəsi
- E) Dövlət Nəzarət Orqanı

Testin çətinlik dərəcəsi: orta

İstinad: Neftqazçıxarma Sənayesində Təhlükəsizlik Qaydaları. Bakı, 2005. Səh.239

31. Yüksək anomal təzyiqli neft, qaz və su horizontlarını açıqda quyuda neçə preventor qoyulur?

- A) 1 universal preventor
- B) 1 universal olmaqla 3 və ya 4 preventor
- C) 1 universal olmaqla 2 preventor
- D) 2 universal olmaqla 3 və ya 4 preventor
- E) 2 universal preventor

Testin çətinlik dərəcəsi: orta

İstinad: Neftqazçıxarma Sənayesində Təhlükəsizlik Qaydaları. Bakı, 2005. Səh.239

32. Boğucu və tənzimləmə (drosselləmə) bloklarında qoyulan manometrlərin, qoruyucu kəmərin və tullanışa qarşı avadanlığın (TQA-ın) birgə sınaq təzyiqindən neçə faiz artıq olan yuxarı hədd ölçü diapazonu olmalıdır?

- A) 10 %
- B) 20 %
- C) 30 %
- D) 40 %
- E) 50 %

Testin çətinlik dərəcəsi: orta

İstinad: Neftqazçıxarma Sənayesində Təhlükəsizlik Qaydaları. Bakı, 2005. Səh.240

33. Preventorun əsas idarəetmə pultu quyuyu ağızından neçə metrədən az olmayan məsafədə, rahat və təhlükəsiz yerdə quraşdırılmalıdır?

- A) 10 metr
- B) 15 metr
- C) 20 metr
- D) 25 metr
- E) 30 metr

Testin çətinlik dərəcəsi: asan

İstinad: Neftqazçıxarma Sənayesində Təhlükəsizlik Qaydaları. Bakı, 2005. Səh.241

34. Preventorun köməkçi idarəetmə pultu bilavasitə kimin pultunun yanında quraşdırılır?

- A) Baş ustanın
- B) Ustanın
- C) Geoloqun
- D) Qazmaçının
- E) Qazmaçı köməkçisinin

Testin çətinlik dərəcəsi: asan

İstinad: Neftqazçıxarma Sənayesində Təhlükəsizlik Qaydaları. Bakı, 2005. Səh.241

35. Qazma məhlulunda qazın həcmi miqdarı neçə faizdən artıq olduqda məhlulun deqazasiyası (qazsızlaşdırılması), məhlulun qazla doyması (layın işləməsi, qazın qazılmış süxurlarla daxil olması, köpüklənmə və s.) səbəblərinin aşkar edilməsi və aradan qaldırılması üçün tədbirlər görülməlidir?

- A) 5 %
- B) 10 %
- C) 15 %
- D) 20 %
- E) 25 %

Testin çətinlik dərəcəsi: asan

İstinad: Neftqazçıxarma Sənayesində Təhlükəsizlik Qaydaları. Bakı, 2005. Səh.245

36. Açıq fontanların ləğvi ilə bağlı işlər hansı müəssisənin işçilərinin qüvvəsi ilə müvafiq qaydada yaradılmış qərargahın (ştabın) işlədiyi xüsusi plana uyğun aparılmalıdır?

- A) Fövqəladə Hallar Nazirliyi
- B) Neft və qazçıxarma müəssisəsi
- C) FQDHH
- D) Qazma müəssisəsi

E) Dövlət Nəzarət Orqanı

Testin çətinlik dərəcəsi: asan

İstinad: Neftqazçıxarma Sənayesində Təhlükəsizlik Qaydaları. Bakı, 2005. Səh.247

37. Perforasiya zamanı işi aparanlar tərəfindən quyuda nəyə nəzarət edilməlidir?

A) Quyu ağzında mayenin səviyyəsinə

B) Kəmər arxası təzyiqə

C) Boru arxası təzyiqə

D) Bufer təzyiqinə

E) Halqavari fəza təzyiqinə

Testin çətinlik dərəcəsi: orta

İstinad: Neftqazçıxarma Sənayesində Təhlükəsizlik Qaydaları. Bakı, 2005. Səh.248

38. Fontan armaturu quyu ağzında quraşdırıldıqdan sonra hansı kəmərin kiçiyə yoxlama təzyiqinə bərabər olan təzyiqlə sınaqmalı və müvafiq akt tərtib edilməlidir?

A) Konduktor kəmərinin

B) Aralıq kəmərinin

C) Texniki kəmərinin

D) İstismar kəmərinin

E) İstiqamətləndiricinin

Testin çətinlik dərəcəsi: orta

İstinad: Neftqazçıxarma Sənayesində Təhlükəsizlik Qaydaları. Bakı, 2005. Səh.248

39. Mənimşəniləcək quyunun iş planı kim tərəfindən təsdiq olunur və hansı təşkilatla razılaşdırılır?

A) Qazma müəssisəsinin baş mühəndisi və sifarişçi təşkilat

B) Qazma müəssisəsinin baş geoloqu və sifarişçi təşkilat

C) Qazma müəssisəsinin baş mühəndisi və FQDHH

D) Qazma müəssisəsinin baş mexaniki və FQDHH

E) Qazma müəssisəsinin baş geoloqu və FQDHH

Testin çətinlik dərəcəsi: mürəkkəb

İstinad: Neftqazçıxarma Sənayesində Təhlükəsizlik Qaydaları. Bakı, 2005. Səh.250

40. Qazma məhlulunun kiçik sıxlıqlı məhlulla, texniki su və ya qazsızlaşdırılmış neftlə əvəz olunması zamanı ardıcıl olaraq əvəz olunan məhlulların sıxlıqları arasındakı fərq nə qədərdən artıq olmamalıdır?

A) 0,4-0,5 q/sm³-dən

B) 0,3-0,4 q/sm³-dən

C) 0,2-0,4 q/sm³-dən

D) 0,5-0,6 q/sm³-dən

E) 0,1-0,3 q/sm³-dən

Testin çətinlik dərəcəsi: mürəkkəb

İstinad: Neftqazçıxarma Sənayesində Təhlükəsizlik Qaydaları. Bakı, 2005. Səh.249

41. Quyuların 80°C və daha artıq temperaturu işçi mühitində işləyən atqı xətlərində və manifoldlarında nə quraşdırılmalıdır?

A) Siyirtmə

B) Ventil

C) Manometr

D) Temperatur kompensatorları

E) Əks klapan

Testin çətinlik dərəcəsi: asan

İstinad: Neftqazçıxarma Sənayesində Təhlükəsizlik Qaydaları. Bakı, 2005. Səh.256

42. Qazlift quyusunun fontan armaturunun idarəetmə stansiyası quyu ağzından nə qədər məsafədə, xüsusi tikilidə quraşdırılmalı, etibarlı bərkidilməli və yerlə birləşdirilməlidir?

A) 10-15 metr

B) 15-20 metr

C) 20-25 metr

D) 25-30 metr

E) 30-35 metr

Testin çətinlik dərəcəsi: asan

İstinad: Neftqazçıxarma Sənayesində Təhlükəsizlik Qaydaları. Bakı, 2005. Səh.256

43. İstiliklə və kompleks işlənmə müddətində quyu və tətbiq olunan avadanlıq ətrafında neçə metrədən az olmayan radiusda təhlükəli zona müəyyən olunur?

A) 10 metr

B) 20 metr

C) 30 metr

D) 40 metr

E) 50 metr

Testin çətinlik dərəcəsi: orta

İstinad: Neftqazçıxarma Sənayesində Təhlükəsizlik Qaydaları. Bakı, 2005. Səh.264

44. Küləyin sürəti neçə m/san çox olduqda, duman və sutkanın qaranlıq vaxtı turşunun quyuya vurulması qadağandır?

A) 11 m/san

B) 14 m/san

C) 15 m/san

D) 18 m/san

E) 20 m/san

Testin çətinlik dərəcəsi: orta

İstinad: Neftqazçıxarma Sənayesində Təhlükəsizlik Qaydaları. Bakı, 2005. Səh.266

45. Kükürd turşusunun quyuya vurulmasından əvvəl və sonra həcmi neçə m³-dən az olmayan karbohidrogen əsaslı məhluldan quyuda bufer təbəqəsi yaradılmalıdır?

A) 0,1 m³

B) 0,2 m³

C) 0,3 m³

D) 0,4 m³

E) 0,5 m³

Testin çətinlik dərəcəsi: mürəkkəb

İstinad: Neftqazçıxarma Sənayesində Təhlükəsizlik Qaydaları. Bakı, 2005. Səh.266

46. Maqneziumla dolu termoreaktor, tutumlar və işlərin aparıldığı yer basqı boru kəmərlərindən və turşularla dolu tutumlardan azı neçə metr aralı məsafədə yerləşdirilməlidir?

A) 5 metr

B) 10 metr

C) 15 metr

D) 20 metr

E) 25 metr

Testin çətinlik dərəcəsi: mürəkkəb

İstinad: Neftqazçıxarma Sənayesində Təhlükəsizlik Qaydaları. Bakı, 2005. Səh.266

47. Quyunun dərinliyindən asılı olmayaraq hansı avadanlıq olmadan endirmə-qaldırma əməliyyatlarını aparmaq qadağandır?

A) Fiks elevator

B) Çəki indikatoru

C) Frezer

D) Kolokol

E) Metçik

Testin çətinlik dərəcəsi: asan

İstinad: Neftqazçıxarma Sənayesində Təhlükəsizlik Qaydaları. Bakı, 2005. Səh.276

48. Xüsusi briqada tərəfindən quyuların profilaktiki təmir işləri neftqazçıxarma müəssisəsində kimin təsdiq etdiyi plan əsasında aparılmalıdır?

A) Baş geoloq

B) Baş mexanik

C) Baş energetik

D) Baş mühəndis

E) Baş metroloq

Testin çətinlik dərəcəsi: asan

İstinad: Neftqazçıxarma Sənayesində Təhlükəsizlik Qaydaları. Bakı, 2005. Səh.277

49. Aşağıda verilən cavablardan hansında neftin və qazın yığılması, hazırlanması və nəqli obyektləri üçün quraşdırılması tələb olunan avadanlıq düzgün göstərilməmişdir?

A) Qapalı otaqlarda partlayış təhlükəli qaz konsentrasiyalarına nəzarət siqnalizatorları ilə

B) Yanğın siqnalizasiyası vericiləri (datçik) ilə

C) Separatorlarda, durulducu çənlərdə və rezervuarlarda mayenin səviyyəsinin və təzyiqinin vəziyyətinə avtomatik nəzarət sistemi ilə

D) Videomüşahidə sistemi ilə

E) Xəttayırıcı qurğular sistemi ilə və ya avtonom, yaxud məsafədən idarə olunan avtomatlaşmış qapayıcı armaturlarla

Testin çətinlik dərəcəsi: orta

İstinad: Neftqazçıxarma Sənayesində Təhlükəsizlik Qaydaları. Bakı, 2005. Səh.280

50. Ventillərin kipliyə yoxlanması nə qədər vaxtdan az olmayaraq aparılmalıdır?

A) 2 ayda bir dəfədən az olmayaraq

B) 3 ayda bir dəfədən az olmayaraq

C) 6 ayda bir dəfədən az olmayaraq

D) 9 ayda bir dəfədən az olmayaraq

E) 12 ayda bir dəfədən az olmayaraq

Testin çətinlik dərəcəsi: orta

İstinad: Neftqazçıxarma Sənayesində Təhlükəsizlik Qaydaları. Bakı, 2005. Səh.284

51. Neft və qazın nəqli üçün nəzərdə tutulmuş sualtı boru kəməri işçi təzyiqdən nə qədər artıq təzyiqlə sınaq alınmalıdır?

A) 1,15 dəfə

B) 1,25 dəfə

C) 1,5 dəfə

D) 1,75 dəfə

E) 2 dəfə

Testin çətinlik dərəcəsi: mürəkkəb

İstinad: Neftqazçıxarma Sənayesində Təhlükəsizlik Qaydaları. Bakı, 2005. Səh.293

52. Tutumu neçə m³-dən artıq olan çənlərin rulon üsulu ilə quraşdırılmasına yol verilmir?

- A) 10 m³
- B) 100 m³
- C) 1000 m³
- D) 5000 m³
- E) 10000 m³

Testin çətinlik dərəcəsi: mürəkkəb

İstinad: Neftqazçıxarma Sənayesində Təhlükəsizlik Qaydaları. Bakı, 2005. Səh.294

53. Mədən – geofiziki işlərdə neçə V-dan artıq gərginlikli elektrik şəbəkəsindən istifadə etmək qadağandır?

- A) 380 V
- B) 220 V
- C) 110 V
- D) 24 V
- E) 12 V

Testin çətinlik dərəcəsi: asan

İstinad: Neftqazçıxarma Sənayesində Təhlükəsizlik Qaydaları. Bakı, 2005. Səh.329

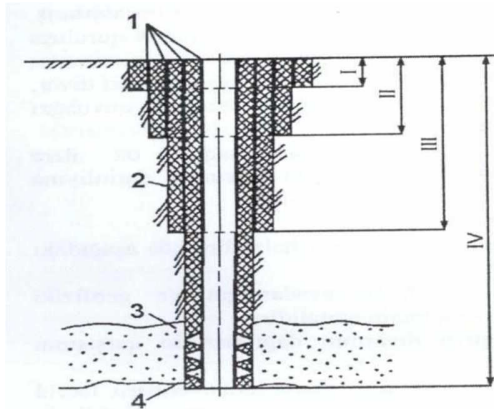
54. Quyunun ətrafında qəbul körpüsü tərəfdən quyu ağzından neçə metr aralı məsafədə karotaj laboratoriyasının və qaldırıcının yerləşdirilməsi üçün müvafiq ölçüdə meydança nəzərdə tutulmalıdır?

- A) 10 metr
- B) 20 metr
- C) 30 metr
- D) 40 metr
- E) 50 metr

Testin çətinlik dərəcəsi: asan

İstinad: Neftqazçıxarma Sənayesində Təhlükəsizlik Qaydaları. Bakı, 2005. Səh.329

55. Quyunun konstruksiyasının sxemində istismar kəməri hansı rəqəm ilə işarələnibdir?

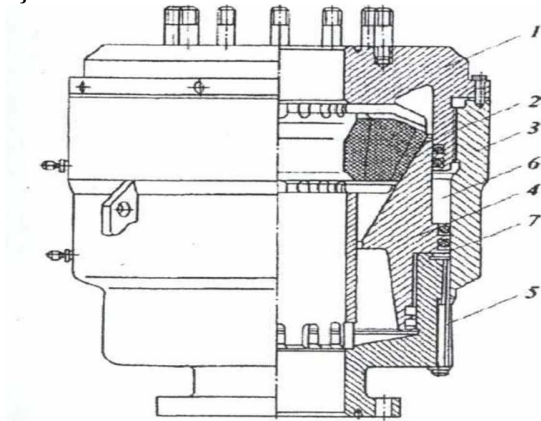


- A) I
- B) I və II
- C) II
- D) III
- E) IV

Testin çətinlik dərəcəsi: orta

İstinad: D.Ə.İsgəndərov, Y.Ə.İbrahimov. Neft və qaz quyularının əsaslı təmiri. Bakı, 2015. Səh.12

56. Universal preventorun sxemində preventorun gövdəsi hansı rəqəm ilə işarələnibdir?

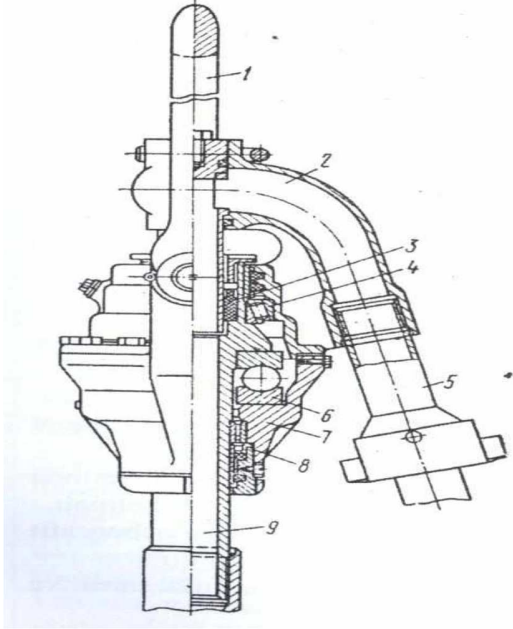


- A) 1
- B) 2
- C) 3
- D) 4
- E) 5

Testin çətinlik dərəcəsi: orta

İstinad: D.Ə.İsgəndərov, Y.Ə.İbrahimov. Neft və qaz quyularının əsaslı təmiri. Bakı, 2015. Səh.25

57. VE-50 markalı istismar fırlanğının şlanq birləşməsi dirsəyi hansı rəqəm ilə işarələnibdir?



- A) 1
- B) 2
- C) 3
- D) 5
- E) 9

Testin çətinlik dərəcəsi: mürəkkəb

İstinad: D.Ə.İsgəndərov, Y.Ə.İbrahimov. Neft və qaz quyularının əsaslı təmiri. Bakı, 2015. Səh.75

58. Müəssisələrin ərazisində yerləşən partlayış-yanğın təhlükəli obyektlərin və tikililərin ətrafında radiusu neçə metrdən az olmayan zonada yanar materialların saxlanması qadağandır?

- A) 5 metr
- B) 10 metr
- C) 15 metr
- D) 20 metr
- E) 25 metr

Testin çətinlik dərəcəsi: asan

İstinad: Neft, qaz və neft kimya sənayesində yanğın təhlükəsizliyi qaydaları. Bakı, 2011. Səh.9

59. Yollar qazılarkən keçidlərin saxlanması mümkün olmayan hallarda yanğın maşınlarının hərəkəti üçün eni neçə metrdən az olmayan dolay yollar çəkilməlidir?

- A) 2,5 metr
- B) 3 metr
- C) 3,5 metr
- D) 4 metr
- E) 4,5 metr

Testin çətinlik dərəcəsi: asan

İstinad: Neft, qaz və neft kimya sənayesində yanğın təhlükəsizliyi qaydaları. Bakı, 2011. Səh.9

60. İstismar zamanı səthlərinin temperaturu 45°C dərəcədən yüksək olan boru xətlərinin və avadanlıqların, onlarla işçi heyətin təmasda ola biləcək sahəsində nə olmalıdır?

- A) Soyutma sistemi
- B) Su çiləmə sistemi
- C) Çəpəri və ya yanmayan istilik izolyasiyası
- D) Drençer
- E) Sprinkler

Testin çətinlik dərəcəsi: orta

İstinad: Neft, qaz və neft kimya sənayesində yanğın təhlükəsizliyi qaydaları. Bakı, 2011. Səh.10

61. İstehsalat obyektlərinin ərazisində qaz kəmərlərindən 15 metr məsafədə və ondan hər iki tərəfdə yerləşən kanalizasiya qurğuları və yeraltı tikililərin havasının qazlılıq səviyyəsi ildə neçə dəfədən az olmayaraq yoxlanılmalıdır?

- A) 2 dəfə
- B) 3 dəfə
- C) 4 dəfə
- D) 6 dəfə
- E) 12 dəfə

Testin çətinlik dərəcəsi: orta

İstinad: Neft, qaz və neft kimya sənayesində yanğın təhlükəsizliyi qaydaları. Bakı, 2011. Səh.13

62. Şəbəkədə təzyiq neçə MPa-dan aşağı olduqda bucurqadla işləmək qadağandır?

- A) 0,6 MPa
- B) 0,7 MPa
- C) 0,8 MPa
- D) 0,9 MPa

E) 1,0 MPa

Testin çətinlik dərəcəsi: mürəkkəb

İstinad: Neft və Qaz Quyularının Qazılması İşlərində Əməyin Təhlükəsizliyi üzrə Təlimatlar Toplusu. Bakı, 2014. Səh.21

63. Bucurqadın tam əyləclənməsi zamanı dəstək buruq döşəməsindən neçə sm məsafədə dayanmalıdır?

A) 50-60 sm

B) 60-70 sm

C) 70-80 sm

D) 80-90 sm

E) 90-100 sm

Testin çətinlik dərəcəsi: mürəkkəb

İstinad: Neft və Qaz Quyularının Qazılması İşlərində Əməyin Təhlükəsizliyi üzrə Təlimatlar Toplusu. Bakı, 2014. Səh.22

64. Ağır yüklərin buruğa gətirilməsi üçün diametri neçə mm-dən az olmayan polad kanatdan istifadə edilməlidir?

A) 8,5 mm

B) 9,5 mm

C) 10,5 mm

D) 11,5 mm

E) 12,5 mm

Testin çətinlik dərəcəsi: asan

İstinad: Neft və Qaz Quyularının Qazılması İşlərində Əməyin Təhlükəsizliyi üzrə Təlimatlar Toplusu. Bakı, 2014. Səh.23

65. Vışka və maçta iş prosesində gözlənilən hansı maksimal yükə uyğun gəlməlidir?

A) Maksimal yükü 2 dəfədən artıq ötməməlidir

B) Pasportda göstərilən yükü keçməməlidir

C) Qazımadakı yükədən 1,5 dəfə çox olmamalıdır

D) Statik yükədən 1,5 dəfə artıq olmamalıdır

E) Maksimal yükü 2,5 dəfədən artıq ötməməlidir

Testin çətinlik dərəcəsi: orta

İstinad: Neftqazçıxarma Sənayesində Təhlükəsizlik Qaydaları. Bakı, 2005. Səh.215

66. Vışkanın dartıcı kanatları yol və elektrik xətlərindən minimum neçə metr hündürlükdə olmalıdır?

A) 4,5 metr

B) 3,5 metr

C) 5,0 metr

D) 3,0 metr

E) 4,0 metr

Testin çətinlik dərəcəsi: asan

İstinad: Neftqazçıxarma Sənayesində Təhlükəsizlik Qaydaları. Bakı, 2005. Səh.216

67. Vıışkanın dartıcı kanatlarının uclarının birləşməsi necə olmalıdır?

A) 3 ədəd yivli sıxacla bərkidilməli və ya kanatın diametrinin 12 misli qədər hörülməlidir

B) Yivli sıxacla bərkidilməli və ya kanatın diametrinin 10 misli qədər uzunluqda hörülməlidir

C) 3 ədəd yivli sıxacla bərkidilməli və ya kanatın diametrinin 15 misli qədər uzunluqda hörülməlidir

D) 4 ədəd yivli sıxacla bərkidilməli və ya kanatın diametrinin 15 misli qədər hörülməlidir

E) 3 yivli sıxacla bərkidilməli və ya kanatın diametrinin 20 misli qədər hörülməlidir

Testin çətinlik dərəcəsi: mürəkkəb

İstinad: Neftqazçıxarma Sənayesində Təhlükəsizlik Qaydaları. Bakı, 2005. Səh.27

68. Kranblok meydançasının çəpərinin hündürlüyü və keçidinin eni nə qədər olmalıdır?

A) Çəpərin hündürlüyü 1,10 sm, eni 0,65 sm

B) Çəpərin hündürlüyü 1,15 sm, eni 0,70 sm

C) Çəpərin hündürlüyü 1,25 sm, eni 0,75 sm

D) Çəpərin hündürlüyü 1,20 sm, eni 0,60 sm

E) Çəpərin hündürlüyü 1,10 sm, eni 0,80 sm

Testin çətinlik dərəcəsi: asan

İstinad: Neftqazçıxarma Sənayesində Təhlükəsizlik Qaydaları. Bakı, 2005. Səh.209

69. Qəbul körpüsünün uzunluğu və eni nə qədər olmalıdır?

A) Uzunluğu 14 m, eni 2 m

B) Uzunluğu 12 m, eni 2,2 m

C) Uzunluğu 16 m, eni 2,5 m

D) Uzunluğu 12,5 m, eni 2,5 m

E) Uzunluğu 11,5 m, eni 2,5 m

Testin çətinlik dərəcəsi: asan

İstinad: Neftqazçıxarma Sənayesində Təhlükəsizlik Qaydaları. Bakı, 2005. Səh.208

70. Qəbul körpüsünün və vıışkanın döşəməsində hansı materialdan istifadə olunmalıdır?

- A) Dəmir təbəqə və ya 75 mm qalınlıqda taxta
- B) Dəmir təbəqə və ya 80 mm qalınlıqda taxta
- C) Dəmir çubuq və ya 65 mm qalınlıqda taxta
- D) Riflon dəmir təbəqə və ya 75 mm qalınlıqda taxta
- E) 60 mm qalınlığında taxta ilə

Testin çətinlik dərəcəsi: orta

İstinad: Neftqazçıxarma Sənayesində Təhlükəsizlik Qaydaları. Bakı, 2005. Səh.209

71. Qəbul körpüsü hansı maillikdə olmalıdır?

- A) Üfüqi və ya 1:15-ə maillikdə
- B) Tam üfüqi
- C) Üfüqi və ya 1:25-ə maillikdə
- D) Üfüqi və ya 1:20-ə maillikdə
- E) Üfüqi və ya 1:10-a maillikdə

Testin çətinlik dərəcəsi: orta

İstinad: Neftqazçıxarma Sənayesində Təhlükəsizlik Qaydaları. Bakı, 2005. Səh.209

72. Polad kanatı necə kəsmək lazımdır?

- A) Elektrik qaynağı ilə
- B) Qaz qaynağı ilə
- C) İti metal küncələrə tutmaqla
- D) Xüsusu qurğunun köməyi ilə
- E) Mişarın köməyi ilə

Testin çətinlik dərəcəsi: orta

İstinad: D.Ə.İsgəndərov, Y.Ə.İbrahimov. Neft və qaz quyularının əsaslı təmiri. Bakı, 2015. Səh.69

73. Təzyiq altında işləyən qablarda işçi təzyiqin minimum həddi nə qədər olmalıdır?

- A) 2 kq/sm²-dan yuxarı
- B) 1 kq/sm²-dan yuxarı
- C) 0.7 kq/sm²-dan yuxarı
- D) 0.5 kq/sm²-dan yuxarı
- E) 0.3 kq/sm²-dan yuxarı

Testin çətinlik dərəcəsi: orta

İstinad: Neft, qaz və neftkimya sənayesində təzyiq altında işləyən qabların quruluşu və texniki təhlükəsizlik qaydaları. Bakı, 2015

74. Yeni quraşdırılmış təzyiq altında işləyən qablar hidravliki sınaqdan hansı hallarda keçirilməyə bilər?

- A) Qabı hazırlayan zavod tərəfindən aparılan sınaq müddətindən 12 ay keçməyibsə, zədə almayıbsa və elementlərində qaynaq aparılmayıbsa
- B) Qabı hazırlayan zavod tərəfindən aparılan sınaq müddətindən 18 ay keçməyibsə, korroziyaya uğramayıbsa və möhkəmliyə yoxlanılıbsa
- C) Qabı hazırlayan zavod tərəfindən aparılan sınaq müddətindən 24 ay keçməyibsə, korroziyaya qarşı rənglənməyibsə
- D) Qabı hazırlayan zavod tərəfindən aparılan sınaq müddətindən 18 ay keçməyibsə, pasport doldurulmayıbsa
- E) Qabı hazırlayan zavod tərəfindən aparılan sınaq müddətindən 15 ay keçməyibsə, korroziyaya uğramayıbsa və möhkəmliyə yoxlanılıbsa

Testin çətinlik dərəcəsi: mürəkkəb

İstinad: Neft, qaz və neftkimya sənayesində təzyiqlik altında işləyən qabların quruluşu və texniki təhlükəsizlik qaydaları. Bakı, 2015

75. Baş mühəndisin rəhbərliyi ilə sexlərdə əmək şəraitinin, texniki təhlükəsizliyin vəziyyəti neçə vaxtdan bir yoxlanılır?

- A) Hər yarım ildə bir dəfə
- B) Hər rübdə bir dəfədən az olmayaraq
- C) İldə bir dəfə
- D) Hər 9 ayda bir dəfə
- E) İki ildə bir dəfə

Testin çətinlik dərəcəsi: asan

İstinad: Azərbaycan neft sənayesində əməyin mühafizəsinin vahid idarəetmə sistemi. Bakı, 2007. Səh.280

76. İstehsalat sahələrində və sexlərdə texniki təhlükəsizlik, yanğın və istehsalat sanitariyası üzrə I pillə yoxlamanı kim aparır?

- A) Sex rəisi, usta və növbə rəisi tərəfindən hər növbədə aparılır
- B) Növbə rəisi, qurğu rəisi, baş usta və usta tərəfindən hər gün aparılır
- C) Sex rəisi tərəfindən hər gün aparılır
- D) Nəzarəti sex rəisi tərəfindən həftədə bir dəfədən az olmayaraq aparılır
- E) Nəzarəti sex rəisi tərəfindən ayda bir dəfədən az olmayaraq aparılır

Testin çətinlik dərəcəsi: orta

İstinad: Azərbaycan neft sənayesində əməyin mühafizəsinin vahid idarəetmə sistemi. Bakı, 2007. Səh.277

77. İstehsalat sahələrində və sexlərdə texniki təhlükəsizlik, yanğın və istehsalat sanitariyası üzrə II pillə yoxlama kimlərin iştirakı ilə aparılır?

- A) Qurğu, sahə rəisi tərəfindən ayrı-ayrı sahələrdə həftədə iki dəfə aparılır
- B) Növbə rəisi, qurğu rəisi, baş usta və usta tərəfindən hər gün aparılır

- C) Baş mütəxəssislər və həmkarlar ittifaqı komitəsi sədri ilə ayda bir dəfə aparılır
- D) Sex rəisi, həmkarlar ittifaqı və digər mühəndis texniki işçi tərəfindən həftədə bir dəfədən az olmamaq şərti ilə aparılır
- E) Sex rəisi, həmkarlar ittifaqı və digər mühəndis texniki işçi tərəfindən ayda bir dəfədən az olmamaq şərti ilə aparılır

Testin çətinlik dərəcəsi: orta

İstinad: Azərbaycan neft sənayesində əməyin mühafizəsinin vahid idarəetmə sistemi. Bakı, 2007. Səh.279

78. İstehsalat sahələrində və sexlərdə texniki təhlükəsizlik, yanğın və istehsalat sanitariyası üzrə III pillə yoxlama kimlərin iştirakı nə vaxt aparılır?

- A) Əməyin mühafizəsi xidməti tərəfindən tərtib olunmuş və baş mühəndis tərəfindən təsdiq olunmuş qrafik üzrə rübdə bir dəfə
- B) Əməyin mühafizəsi xidməti və həmkarlar ittifaqı komitəsi ilə birlikdə tərtib olunmuş cədvəl üzrə hər ay
- C) ARDNŞ tərəfindən tərtib edilmiş və müəssisə rəhbəri tərəfindən təsdi olunmuş qrafiklə 3 aydan bir
- D) ARDNŞ tərəfindən tərtib edilmiş və müəssisə rəhbəri tərəfindən təsdi olunmuş qrafiklə 6 aydan bir
- E) Əməyin mühafizəsi xidməti tərəfindən tərtib olunmuş və baş mühəndis tərəfindən təsdiq olunmuş qrafik üzrə həftədə bir dəfə

Testin çətinlik dərəcəsi: mürəkkəb

İstinad: Azərbaycan neft sənayesində əməyin mühafizəsinin vahid idarəetmə sistemi. Bakı, 2007. Səh.280

79. Müəssisə rəhbəri fəhlə və mühəndis texniki işçilərə fərdi mühafizə vasitələrini nümunəvi təlimatında nəzərdə tutulmayan digər fərdi mühafizə vasitələri ilə hansı hallarda əvəz edə bilər?

- A) Bütün hallarda müəssisə rəhbəri və həmkarlar komitəsi ilə razılaşma əsasında işin xüsusiyyətinə uyğun mühafizə vasitələri ilə əvəz edə bilər
- B) Xüsusi hallarda müəssisə rəhbəri və həmkarlar komitəsi ilə razılaşma əsasında işin xüsusiyyətinə uyğun mühafizə vasitələri ilə əvəz edə bilər
- C) Yalnız xüsusi geyimin əvəz olunmasına icazə verilir
- D) Xüsusi hallarda müəssisə rəhbəri birbaşa işin xüsusiyyətinə uyğun mühafizə vasitələri ilə əvəz edə bilər
- E) Təkcə köməkçi fərdi mühafizə vasitələrinin əvəz olunmasına icazə verilir

Testin çətinlik dərəcəsi: mürəkkəb

İstinad: Azərbaycan neft sənayesində əməyin mühafizəsinin vahid idarəetmə sistemi. Bakı, 2007. Səh.200

80. Fərdi mühafizə vasitələri hansı hallarda geri qaytarılmalıdır?

- A) Geri qaytarmırlar
- B) İşçi ezamiyyətə getdikdə
- C) İşçi məzuniyyətə getdikdə
- D) İşçi istirahətə getdikdə
- E) Müddətində tez işçi işdən azad edildikdə

Testin çətinlik dərəcəsi: asan

İstinad: Azərbaycan neft sənayesində əməyin mühafizəsinin vahid idarəetmə sistemi. Bakı, 2007. Səh.202

81. Müəssisədə çalışan qadınlara ən çox neçə kiloqram ağırlığında yük daşımağa və qaldırmağa icazə verilir?

- A) 20 kiloqrama qədər yükü qaldırmağa və daşımağa, 15 kiloqram isə 1,5 metr hündürlüyə qaldırmağa
- B) 30 kiloqrama qədər yükü qaldırmağa və daşımağa, 15 kiloqram isə 1,5 metr hündürlüyə qaldırmağa
- C) 25 kiloqrama qədər yükü qaldırmağa və daşımağa, 20 kiloqram isə 1,5 metr hündürlüyə qaldırmağa
- D) 15 kiloqrama qədər yükü qaldırmağa və daşımağa, 10 kiloqram isə 1,5 metr hündürlüyə qaldırmağa
- E) 40 kiloqrama qədər yükü qaldırmağa və daşımağa, 20 kiloqram isə 1,5 metr hündürlüyə qaldırmağa

Testin çətinlik dərəcəsi: orta

İstinad: Azərbaycan neft sənayesində əməyin mühafizəsinin vahid idarəetmə sistemi. Bakı, 2007

82. Əməyin mühafizəsi üzrə giriş təlimatını kimlər alır?

- A) Müəssisəyə gəlmiş və onun işçiləri tərəfindən müşahidə olunanlar
- B) Ezamiyyətə gələnlərə və məzuniyyətdən qayıdanlar
- C) Müəssisəyə işə qəbul olunan bütün fəhlə və qulluqçular, onların təhsilindən, ixtisasından, peşə və vəzifəsi üzrə iş stajından asılı olmayaraq
- D) Tələbələr, həmçinin müəssisə ərazisində, istehsalat sexlərində işlərin aparılmasına buraxılmış digər şəxslər
- E) İstehsalat təlimi və təcrübəsi keçmək üçün tələbə tikinti dəstəsinin tərkibində işləməyə gələn şagirdlər

Testin çətinlik dərəcəsi: mürəkkəb

İstinad: Azərbaycan neft sənayesində əməyin mühafizəsinin vahid idarəetmə sistemi. Bakı, 2007. Səh.232

83. Giriş təlimatı kim tərəfindən verilir və harada keçirilir?

- A) Sexdə və orada olan təhlükəsizlik mühəndisindən xüsusi təşkil olunmuş otaqda, müasir texniki vasitələrdən istifadə edilməklə
- B) Kadrlar şöbəsinin rəisindən və ya oradakı mühəndisdən xüsusi təşkil olunmuş otaqda, müasir texniki vasitələrdən istifadə edilməklə
- C) Əməyin mühafizəsi və təhlükəsizlik texnikası şöbəsinə xüsusi təşkil olunmuş otaqda, müasir texniki vasitələrdən istifadə edilməklə
- D) Sexdə və orada olan iş icraçısından və ya ustadan xüsusi təşkil olunmuş otaqda, müasir texniki vasitələrdən istifadə edilməklə
- E) Sexdə və orada olan sex rəisindən və ya müavinindən xüsusi təşkil olunmuş otaqda, müasir texniki vasitələrdən istifadə edilməklə

Testin çətinlik dərəcəsi: orta

İstinad: Azərbaycan neft sənayesində əməyin mühafizəsinin vahid idarəetmə sistemi. Bakı, 2007. Səh.232

84. Fəhlə və qulluqçularla keçirilən təlimat xüsusiyyətinə və vaxtına görə hansı təlimatlara ayrılır?

- A) Giriş və iş yerində
- B) Giriş, ilkin, dövrü və növbədən kanar
- C) İlkin, dövrü, aylıq və illik
- D) İlkin, dövrü, aylıq və birdəfəlik
- E) Giriş, ilkin, birdəfəlik və növbədən kanar

Testin çətinlik dərəcəsi: orta

İstinad: Azərbaycan neft sənayesində əməyin mühafizəsinin vahid idarəetmə sistemi. Bakı, 2007. Səh.232

85. Mühəndis texniki işçilərinin (MTİ) təhlükəsizlik texnikası üzrə bilikləri hansı qaydalara görə və neçə ildən bir yoxlanılmalıdır?

- A) İstehsalatla əlaqəli olanlar hər il, digər MTİ 3 ildən bir, yeni işə qəbul olunanlar bir ayadək
- B) Hər 3 və 5 ildən bir
- C) 6 aydan və bir ildən bir
- D) İstehsalatla əlaqəli olanlar hər il, digər MTİ 2 ildən bir, yeni işə qəbul olunanlar bir ayadək
- E) İstehsalatla əlaqəli olanlar hər 3 ildən bir, digər MTİ hər il, yeni işə qəbul olunanlar bir ayadək

Testin çətinlik dərəcəsi: mürəkkəb

İstinad: Azərbaycan neft sənayesində əməyin mühafizəsinin vahid idarəetmə sistemi. Bakı, 2007. Səh.248

86. Əməyin mühafizəsi, texniki təhlükəsizlik və digər təlimatlar neçə müddətdən bir dəyişdirilməlidir?

- A) 2 ildən bir dəfədən az olmayaraq yenidən baxılmalı və çap edilməlidir
- B) 5 ildən az olmayaraq yenidən baxılmalı və təsdiq olunmalıdır
- C) 3 ildən bir dəfədən az olmayaraq yenidən baxılmalı və çap edilməlidir
- D) 6 ildən az olmayaraq yenidən baxılmalı və təsdiq olunmalıdır
- E) 8 ildən az olmayaraq yenidən baxılmalı və təsdiq olunmalıdır

Testin çətinlik dərəcəsi: orta

İstinad: Azərbaycan neft sənayesində əməyin mühafizəsinin vahid idarəetmə sistemi. Bakı, 2007. Səh.267

87. Əməyin mühafizəsi üzrə “Nomenklatur tədbirlər planı”nın tərkibinə hansı tədbirlər daxildir?

- A) Bədbəxt hadisələrə qarşı xəbərdarlıq, baş verəbiləcək yanğınlara qarşı, istehsalat sanitariyasının ümumi qaydalarını yaxşılaşdırma tədbirləri
- B) İstehsalat xəsarətlərinə qarşı, əməyin mühafizəsi və texniki təhlükəsizliyin vəziyyətinin yaxşılaşdırılmasına dair tədbirlər
- C) Bədbəxt hadisələrə qarşı xəbərdarlıq, istehsalat xəsarətlərinə qarşı, əməyin mühafizəsi və texniki təhlükəsizliyin vəziyyətinin yaxşılaşdırılmasına dair tədbirlər
- D) Bədbəxt hadisələrə qarşı xəbərdarlıq, istehsalat xəsarətlərinə qarşı və əmək şəraitinin yaxşılaşdırılmasına dair tədbirlər
- E) Baş verəbiləcək yanğınlara qarşı, istehsalat sanitariyasının ümumi qaydalarını yaxşılaşdırma tədbirləri

Testin çətinlik dərəcəsi: mürəkkəb

İstinad: Azərbaycan neft sənayesində əməyin mühafizəsinin vahid idarəetmə sistemi. Bakı, 2007

88. Müəssisədə baş vermiş bədbəxt hadisəni kimlər araşdırmalıdır?

- A) Dövlət əmək müfəttişliyinin əmri ilə yaradılmış təhqiqat komissiyası
- B) ARDNŞ-nin əmri ilə yaradılmış təhqiqat komissiyası
- C) Həmkarlar İttifaqı Komitəsinin əmri ilə yaradılmış təhqiqat komissiyası
- D) İdarə və müəssisədə əmrlə yaradılmış komissiya
- E) İdarə rəisinin və Həmkarlar İttifaqı Komitəsinin əmri ilə yaradılmış təhqiqat komissiyası

Testin çətinlik dərəcəsi: orta

İstinad: Azərbaycan neft sənayesində əməyin mühafizəsinin vahid idarəetmə sistemi. Bakı, 2007. Səh.209

89. İstehsalat Zədəsi (İZ) formalı akt hansı bədbəxt hadisələrə tərtib olunur?

- A) İşçi əmək qabiliyyətini 3 saatdan artıq itirdikdə

- B) İşçi əmək qabiliyyətini 1 saatdan artıq itirdikdə
- C) İşçi əmək qabiliyyətini bir gündən artıq itirdikdə
- D) İşçi əmək qabiliyyətini bir həftədən artıq itirdikdə
- E) İşçi əmək qabiliyyətini iş gününün 50% qədər itirdikdə

Testin çətinlik dərəcəsi: asan

İstinad: Azərbaycan neft sənayesində əməyin mühafizəsinin vahid idarəetmə sistemi. Bakı, 2007. Səh.211

90. İstehsalat Zədəsi (İZ) formalı aktın saxlama müddəti neçə ildir?

- A) 45 il
- B) 25 il
- C) 30 il
- D) 35 il
- E) 63 il

Testin çətinlik dərəcəsi: asan

İstinad: Azərbaycan neft sənayesində əməyin mühafizəsinin vahid idarəetmə sistemi. Bakı, 2007. Səh.212

91. Bədbəxt hadisənin təhqiqatı neçə gün müddətində aparılmalıdır?

- A) 10 gün
- B) 5 gün
- C) qeyri-müəyyən müddətə
- D) 30 gün
- E) 20 gün

Testin çətinlik dərəcəsi: asan

İstinad: Azərbaycan neft sənayesində əməyin mühafizəsinin vahid idarəetmə sistemi. Bakı, 2007. Səh.214

92. Əmək xəsarəti nəticəsində əlil olan işçiyə dəymiş zərərə görə aylıq ödəniş necə hesablanır?

- A) Zərərçəkənin xəsarət almazdan əvvəl aldığı orta aylıq əmək haqqının həmin xəsarət nəticəsində itirdiyi peşə əmək faizinin miqdarından müəyyən edilir
- B) Zərərçəkənin xəsarət almazdan əvvəl aldığı orta aylıq əmək haqqının həmin xəsarət nəticəsində itirdiyi peşə əmək qabiliyyətinin 50%-i miqdarında müəyyən edilir
- C) Zərərçəkənin xəsarət almazdan əvvəl aldığı orta aylıq əmək haqqının həmin xəsarət nəticəsində itirdiyi peşə əmək faizinin 2 misli miqdarında müəyyən edilir
- D) Zərərçəkənin xəsarət almazdan əvvəl aldığı orta aylıq əmək haqqının həmin xəsarət nəticəsində itirdiyi peşə əmək faizinin 4 misli miqdarında müəyyən edilir

E) Zərərçəkənin xəsarət almazdan əvvəl aldığı orta aylıq əmək haqqının həmin xəsarət nəticəsində itirdiyi peşə əmək faizinin 5 misli miqdarında müəyyən edilir

Testin çətinlik dərəcəsi: mürəkkəb

İstinad: Soraq kitabı II cild. Bakı, 2011. Səh.202

93. Əmək xəsarəti nəticəsində əlil olan işçiyə dəymiş zərəərə görə aylıq ödəniş hansı vaxtdan verilir?

A) Peşə əmək qabiliyyətini itirdiyi gündən etibarən

B) Peşə əmək qabiliyyətini itirdiyi gündən 30 gün sonra

C) Peşə əmək qabiliyyətini itirdiyi gündən 40 gün sonra

D) Peşə əmək qabiliyyətini itirdiyi gündən 45 gün sonra

E) Peşə əmək qabiliyyətini itirdiyi gündən bir ay sonra

Testin çətinlik dərəcəsi: mürəkkəb

İstinad: Soraq kitabı II cild. Bakı, 2011. Səh.203

94. Hansı hadisələr istehsalatda baş vermiş bədbəxt hadisə sayılır?

A) Rəhbərliyin göstərişi olmadan idman tədbirində iştirak edərkən aldığı zədə

B) Texniki spirtlərdən, aromatik maddələrdən istifadə zamanı zəhərlənmə

C) Əmək vəzifələrini yerinə yetirərkən işlədiyi sahələrdə və tədbirlərdə baş vermiş zədələnmələr

D) Psixotrop həblərin qəbulu nəticəsində əmək vəzifəsini yerinə yetirərkən işçinin aldığı zədə

E) İşçinin iş yerində istehsalat sahəsində qəsdlə özünə xəsarət yetirməsi

Testin çətinlik dərəcəsi: mürəkkəb

İstinad: Soraq kitabı II cild. Bakı, 2011. Səh.196

95. Qrup və ölümlə nəticələnən bədbəxt hadisənin təhqiqatında komissiya üzvlərinə kimlər daxildir?

A) Əmək müfəttişi, müəssisənin baş mühəndisi və həmkarlar komitəsinin sədri

B) Əmək müfəttişliyinin rəhbər işçilərindən biri, sahə Həmkarlar İttifaqı Komitəsi və müəssisənin yuxarı təşkilatının nümayəndəsi

C) Dövdəğtəxənzərət komitəsinin müfəttişi, müəssisənin nümayəndəsi və həmkarlar təşkilatı

D) Fövqəladə Hallar Nazirliyinin müfəttişi, müəssisənin baş mühəndisi və həmkarlar komitəsinin sədri

E) Şirkətin baş mütəxəssisi, müəssisənin baş mühəndisi və həmkarlar komitəsinin sədri

Testin çətinlik dərəcəsi: mürəkkəb

İstinad: Soraq kitabı II cild. Bakı, 2011. Səh.179

96. Hansı hadisələr istehsalatda baş vermiş bədbəxt hadisə kimi rəsmiləşdirilmir və uçota alınmır?

- A) Təbii ölüm, özünə qəsd və intihar, şəxsi məqsədlə məşğul olma hadisəsi
- B) Ərazidə hərəkət edərkən və ya sürüşüb yıxılma hadisəsi
- C) İş zamanı başqa şəxs tərəfindən zədələnmə hadisəsi
- D) Növbə istirahətində olan işçilər növbə qəsəbəsinin ərazisində olduqları vaxt zədələnmə hadisəsi
- E) İşgötürənin yazılı sərəncamına əsasən əmək vəzifələrini şəxsi minik maşınında yerinə yetirdiyi vaxt zədələnmə hadisəsi

Testin çətinlik dərəcəsi: asan

İstinad: Soraq kitabı II cild. Bakı, 2011. Səh.177

97. Müəssisədə əmək şəraiti vəziyyətinə nəzarət neçə mərhələlidir?

- A) 5
- B) 4
- C) 3
- D) 2
- E) 1

Testin çətinlik dərəcəsi: asan

İstinad: Azərbaycan neft sənayesində əməyin mühafizəsinin vahid idarəetmə sistemi. Bakı, 2007. Səh.276

98. İşçilər hansı sənədə əsasən tibbi müayinədən keçməlidirlər?

- A) İdarə tərəfindən tutulmuş və təsdiq olunmuş siyahıya görə
- B) Səhiyyə nazirliyinin əmrinə, idarə tərəfindən tutulmuş, Gigiyena Epidemiologiya Mərkəzi ilə razılaşdırılmış və təsdiq olunmuş siyahıya görə
- C) İdarə tərəfindən tutulmuş, həmkarlarla razılaşdırılmış və təsdiq olunmuş siyahıya görə
- D) Nazirlər kabinetinin əmrinə əsasən
- E) Əməyin mühafizəsi və təhlükəsizlik texnikası şöbəsinin tərtib etdiyi siyahıya əsasən

Testin çətinlik dərəcəsi: asan

İstinad: Soraq kitabı II cild. Bakı, 2011. Səh.17

99. İş yerinin attestasiyası neçə ildən bir aparılmalıdır?

- A) Ən azı 3 ildən bir
- B) 5 ildən gec olmayaraq
- C) Hər il aparılmalıdır
- D) Ən azı 2 ildən bir
- E) Ən azı 6 ildən bir

Testin çətinlik dərəcəsi: asan

İstinad: Azərbaycan neft sənayesində əməyin mühafizəsinin vahid idarəetmə sistemi. Bakı, 2007. Səh.302

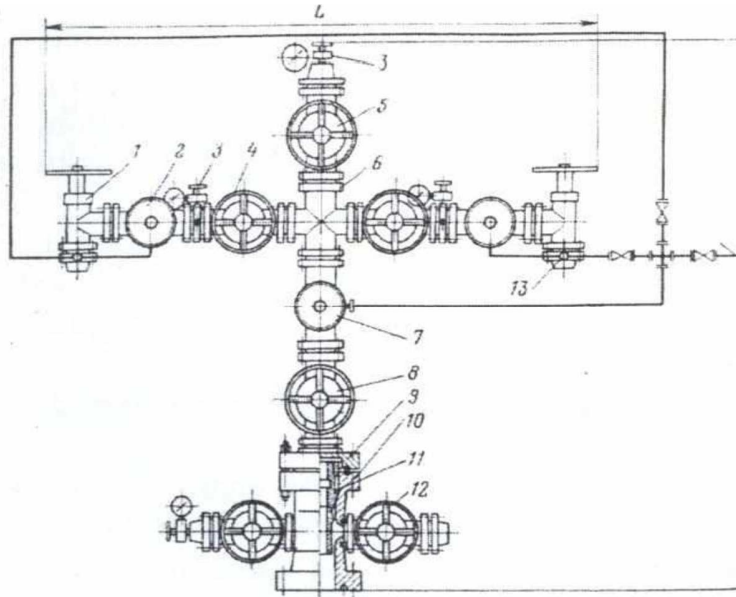
100. Zərərli əmək şəraitinə görə pulsuz südün verilməsi üçün peşələrin siyahısını kim tərtib edir?

- A) Sosial müdafiə nazirliyi tərəfindən təsdiq olunmuş sənəd əsasında müəyyənləşdirilir
- B) ARDNŞ tərəfindən təsdiq olunmuş sənəd əsasında müəyyənləşdirilir
- C) Səhiyyə nazirliyi təsdiq olunmuş tibbi göstəricilərə əsasən idarə rəhbərliyi tərəfindən müəyyənləşdirilir
- D) Müəssisə tərəfindən təsdiq olunmuş sənəd əsasında müəyyənləşdirilir
- E) Əməyin mühafizəsi xidməti tərəfindən tərtib olunmuş sənəd əsasında müəyyənləşdirilir

Testin çətinlik dərəcəsi: asan

İstinad: Soraq kitabı II cild. Bakı, 2011. Səh.166

101. Fontan armaturunun şəklində tənzimləyici drossel hansı rəqəm ilə işarə olunubdur?

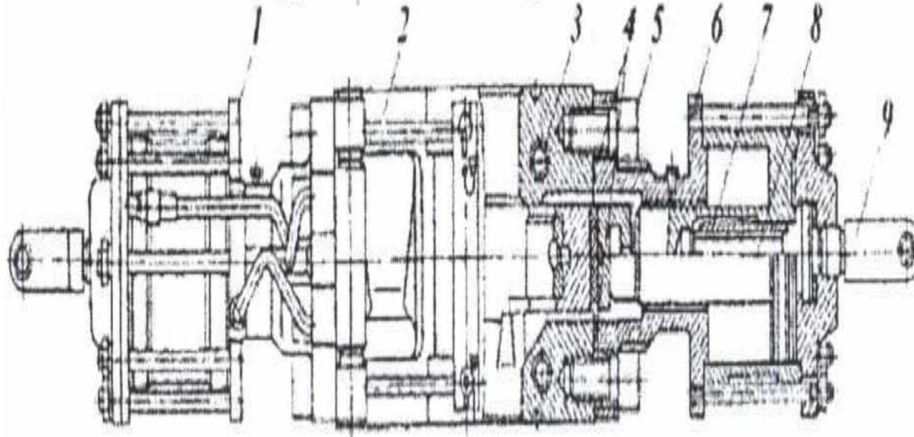


- A) 1
- B) 2
- C) 3
- D) 4
- E) 5

Testin çətinlik dərəcəsi: mürəkkəb

İstinad: D.Ə.İsgəndərov, Y.Ə.İbrahimov. Neft və qaz quyularının əsaslı təmiri. Bakı, 2015. Səh.18

102. Paftalı preventorun şəklində yan qapaqların bərkidici sancaqları hansı rəqəm ilə işarə olunubdur?

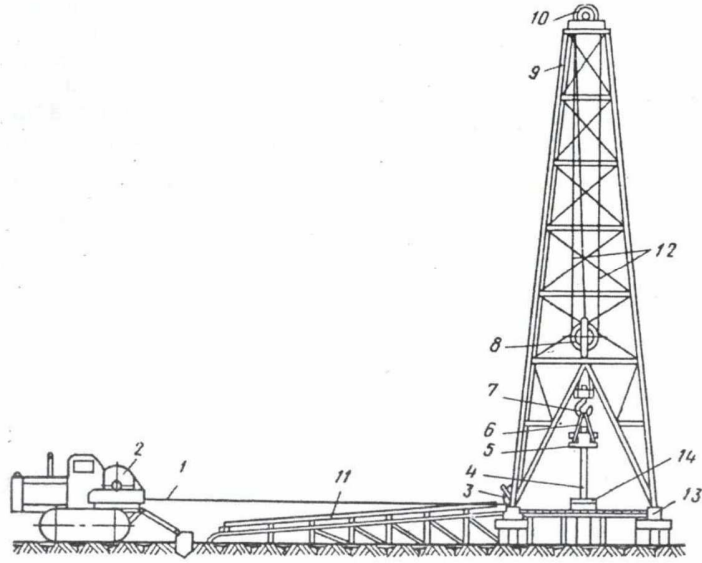


- A) 1
- B) 3
- C) 5
- D) 7
- E) 9

Testin çətinlik dərəcəsi: mürəkkəb

İstinad: D.Ə.İsgəndərov, Y.Ə.İbrahimov. Neft və qaz quyularının əsaslı təmiri. Bakı, 2015. Səh.23

103. Quyuların təmirində istifadə olunan istismar qülləsinin sxemində boru elevatoru hansı rəqəm ilə işarə olunudur?



- A) 1
- B) 2
- C) 3
- D) 4
- E) 5

Testin çətinlik dərəcəsi: mürəkkəb

İstinad: D.Ə.İsgəndərov, Y.Ə.İbrahimov. Neft və qaz quyularının əsaslı təmiri. Bakı, 2015. Səh.36

104. Quyuların əsaslı təmirində istifadə olunan qüllə və dorlar neçə qrupa bölünür?

- A) 1
- B) 2
- C) 3
- D) 4
- E) 5

Testin çətinlik dərəcəsi: asan

İstinad: D.Ə.İsgəndərov, Y.Ə.İbrahimov. Neft və qaz quyularının əsaslı təmiri. Bakı, 2015. Səh.37

105. Qaldırma-endirmə əməliyyatlarında istifadə edilən vacib alətlər hansı cavabda düzgün göstərilmişdir?

- A) Ştroplar, elevatorlar, spayderlər, pazlar və açarlar
- B) Hava balonu, bucurqad, elevator, paz və açar
- C) Kolokol, metçik, kardan, ştrop və elevator
- D) Preventor, perforator, spayder və ştrop
- E) Siyirtmə, ştuser, spayder, ştrop və açar

Testin çətinlik dərəcəsi: orta

İstinad: D.Ə.İsgəndərov, Y.Ə.İbrahimov. Neft və qaz quyularının əsaslı təmiri. Bakı, 2015. Səh.40

106. Qazma meydançasının ətrafında yanğın texnikalarının yerləşdirilmə sahəsinin eni neçə metrdən az olmamalıdır?

- A) 6 metr
- B) 8 metr
- C) 10 metr
- D) 12 metr
- E) 14 metr

Testin çətinlik dərəcəsi: orta

İstinad: Neft, qaz və neft kimya sənayesində yanğın təhlükəsizliyi qaydaları. Bakı, 2011. Səh.31

107. Qaz ötürücü atqı xətti quyu ağzından 60 metrdən az olmayan məsafədə, külək tutmayan tərəfdə nə ilə təchiz olunmalıdır?

- A) Qaz quruducu qurğusu ilə
- B) Separatorla
- C) Məşəl qurğusu ilə
- D) Tutum çəni ilə
- E) Drossellə

Testin çətinlik dərəcəsi: mürəkkəb

İstinad: Neft, qaz və neft kimya sənayesində yanğın təhlükəsizliyi qaydaları. Bakı, 2011. Səh.31

108. Məşəl qurğusu neçə metr radiusda hasarlanmalı və xəbərdaredici işarələrlə təchiz olunmalıdır?

- A) 10 metr
- B) 15 metr
- C) 20 metr
- D) 25 metr
- E) 30 metr

Testin çətinlik dərəcəsi: asan

İstinad: Neft, qaz və neft kimya sənayesində yanğın təhlükəsizliyi qaydaları. Bakı, 2011. Səh.31

109. Qazma kəmərinə lay qazlarının daxil olmasının qarşısını almaq üçün kəmərin alt hissəsində hansı avadanlıq quraşdırılmalıdır?

- A) Qoruyucu klapan

B) Bağlayıcı klapan

C) Əks klapan

D) Quyudibi ştuser

E) Drossel

Testin çətinlik dərəcəsi: mürəkkəb

İstinad: Neft, qaz və neft kimya sənayesində yanğın təhlükəsizliyi qaydaları. Bakı, 2011. Səh.32

110. Qazma aləti hər dəfə quyuya endirilməzdən əvvəl qazma boru kəmərinə hansı avadanlığın sazlığı yoxlanılmalıdır?

A) Qoruyucu klapanın

B) Əks klapanın

C) Quyudibi ştuserin

D) Çəki indikatorunun

E) Preventorun

Testin çətinlik dərəcəsi: mürəkkəb

İstinad: Neft, qaz və neft kimya sənayesində yanğın təhlükəsizliyi qaydaları. Bakı, 2011. Səh.32

111. Buruğun işçi meydançasında qaz-hava qarışığının aşağı partlayış qatılıq həddi neçə faiz təşkil etdikdə, qazma işləri dayandırılmalı, sızma yerləri aşkar edilib ləğv olunmalıdır?

A) 10 %

B) 15 %

C) 20 %

D) 25 %

E) 30 %

Testin çətinlik dərəcəsi: asan

İstinad: Neft, qaz və neft kimya sənayesində yanğın təhlükəsizliyi qaydaları. Bakı, 2011. Səh.32

112. Havanın üfürülməsi ilə aparılan qazma zamanı açılmış laydan çıxan qazın həcmi miqdarı qarışıqda neçə faizdən çox olarsa, qaz məşələ yönəldilməlidir?

A) 3 %

B) 5 %

C) 7 %

D) 9 %

E) 10 %

Testin çətinlik dərəcəsi: orta

İstinad: Neft, qaz və neft kimya sənayesində yanğın təhlükəsizliyi qaydaları. Bakı, 2011. Səh.33

113. Havanın üfürülməsi üsulu ilə aparılan qazma zamanı havanın tərkibində oksigenin miqdarı neçə faizdən çox olduqda məhsuldar layların elektroburla açılması qadağandır?

- A) 3 %
- B) 5 %
- C) 7 %
- D) 9 %
- E) 10 %

Testin çətinlik dərəcəsi: orta

İstinad: Neft, qaz və neft kimya sənayesində yanğın təhlükəsizliyi qaydaları. Bakı, 2011. Səh.33

114. Çıxarılmış qazma məhlulunun yığılması üçün buruqdan nə qədər məsafədə əlavə bağlı tutum quraşdırılmalıdır?

- A) 10 metr
- B) 20 metr
- C) 30 metr
- D) 40 metr
- E) 50 metr

Testin çətinlik dərəcəsi: asan

İstinad: Neft, qaz və neft kimya sənayesində yanğın təhlükəsizliyi qaydaları. Bakı, 2011. Səh.33

115. Buruqda yanğına qarşı olan və buruğun su təchizatı ilə birləşdirilmiş neçə m³-lik həcmdə olan tutum yerləşdirilməlidir?

- A) 10 m³
- B) 20 m³
- C) 30 m³
- D) 40 m³
- E) 50 m³

Testin çətinlik dərəcəsi: asan

İstinad: Neft, qaz və neft kimya sənayesində yanğın təhlükəsizliyi qaydaları. Bakı, 2011. Səh.33

116. Quyunun mənimsənilməsi səyyar kompressorun köməyi ilə aparılırsa, o quyu ağzından neçə metrdən az olmayan məsafədə, küləyin üstünlük təşkil edən istiqamətində quraşdırılmalıdır?

- A) 10 metr
- B) 15 metr
- C) 20 metr
- D) 25 metr
- E) 30 metr

Testin çətinlik dərəcəsi: mürəkkəb

İstinad: Neft, qaz və neft kimya sənayesində yanğın təhlükəsizliyi qaydaları. Bakı, 2011. Səh.36

117. Sınaq vaxtı quyuların yaxınlığından keçən və quyuya gedən bütün yollarda neçə metrdən az olmayan məsafədə, küləyin gücündən və istiqamətindən asılı olaraq postlar qurulmalı, açıq alovdan istifadəni qadağan edən xəbərdaredici nişanlar quraşdırılmalıdır?

- A) 50 metr
- B) 100 metr
- C) 150 metr
- D) 200 metr
- E) 250 metr

Testin çətinlik dərəcəsi: mürəkkəb

İstinad: Neft, qaz və neft kimya sənayesində yanğın təhlükəsizliyi qaydaları. Bakı, 2011. Səh.38

118. Qazma işləri və neftqazçıxarma idarələrində quyu qrupu meydançasında mümkün qəzaların ləğvi ilə əlaqəli şəxslərə təlim dərsləri hansı müddətdən bir keçirilməlidir?

- A) Ayda bir dəfədən az olmayaraq
- B) Rübədə bir dəfədən az olmayaraq
- C) Həftədə bir dəfədən az olmayaraq
- D) 6 ayda bir dəfədən az olmayaraq
- E) İldə bir dəfədən az olmayaraq

Testin çətinlik dərəcəsi: mürəkkəb

İstinad: Neft, qaz və neft kimya sənayesində yanğın təhlükəsizliyi qaydaları. Bakı, 2011. Səh.51

119. Transformatorla quyu ağzı (qazma və istismar) arası məsafə neçə metrdən az olmamalıdır?

- A) 10 metr
- B) 20 metr
- C) 30 metr
- D) 40 metr

E) 50 metr

Testin çətinlik dərəcəsi: asan

İstinad: Neft, qaz və neft kimya sənayesində yanğın təhlükəsizliyi qaydaları. Bakı, 2011. Səh.51

120. Quyudan çıxan qaz quyusu ağzından neçə metrdən az olmayan məsafəyə ötürülməlidir?

A) 10 metr

B) 15 metr

C) 20 metr

D) 25 metr

E) 30 metr

Testin çətinlik dərəcəsi: asan

İstinad: Neft, qaz və neft kimya sənayesində yanğın təhlükəsizliyi qaydaları. Bakı, 2011. Səh.53

121. Vıışkanın dartıcıları estakadanın işlək yolunun neçə metr hündürlüyündən keçməlidir?

A) 3 metr

B) 4 metr

C) 5 metr

D) 6 metr

E) 7 metr

Testin çətinlik dərəcəsi: orta

İstinad: Neft, qaz və neft kimya sənayesində yanğın təhlükəsizliyi qaydaları. Bakı, 2011. Səh.81

122. Qazma vıışkası neçə ildən artıq istismar edilibsə, ona hər il baş mütəxəssislərdən ibarət komissiya tərəfindən sınaq keçirilməli, onun texniki vəziyyəti və gələcəkdə istismara yararlı olması barədə akt tərtib edilməlidir ?

A) 3 il

B) 5 il

C) 7 il

D) 9 il

E) 12 il

Testin çətinlik dərəcəsi: orta

İstinad: Neft və Qaz Quyularının Qazılması İşlərində Əməyin Təhlükəsizliyi üzrə Təlimatlar Topplusu. Bakı, 2014. Səh.8

123. Kəlləçarxlara, kəlləçarx ramalarına, vışkaların və dorların kəlləçarxaltı tirlərinə bütün bərkitmə bəndləri yoxlanılmaqla hansı müddətdən bir baxış keçirilməlidir?

- A) Ayda bir dəfədən az olmayaraq
- B) Həftədə bir dəfədən az olmayaraq
- C) Rübədə bir dəfədən az olmayaraq
- D) 6 ayda bir dəfədən az olmayaraq
- E) İldə bir dəfədən az olmayaraq

Testin çətinlik dərəcəsi: orta

İstinad: Neft və Qaz Quyularının Qazılması İşlərində Əməyin Təhlükəsizliyi üzrə Təlimatlar Toplusu. Bakı, 2014. Səh.8

124. Komissiya “Qazma qurğusunun işə salınması barədə” hansı sənədi tərtib etməlidir?

- A) Təlimat
- B) Prosedur
- C) Akt
- D) İş planı
- E) İşə icazə

Testin çətinlik dərəcəsi: asan

İstinad: Neft və Qaz Quyularının Qazılması İşlərində Əməyin Təhlükəsizliyi üzrə Təlimatlar Toplusu. Bakı, 2014. Səh.8

125. Qazma şlanqı bütün uzunluğu boyu diametri neçə mm-dən az olmayan yumşaq polad kanat ilə sarınmalıdır?

- A) 7,5 mm
- B) 9,5 mm
- C) 11,5 mm
- D) 12 mm
- E) 12,5 mm

Testin çətinlik dərəcəsi: asan

İstinad: Neft və Qaz Quyularının Qazılması İşlərində Əməyin Təhlükəsizliyi üzrə Təlimatlar Toplusu. Bakı, 2014. Səh.8

126. Kəlləçarxın iş zamanı yastıqların, qasnaqların qızma temperaturu neçə dərəcədən artıq olmamalıdır ?

- A) 40⁰C
- B) 45⁰C
- C) 50⁰C
- D) 55⁰C
- E) 60⁰C

Testin çətinlik dərəcəsi: mürəkkəb

İstinad: Neft və Qaz Quyularının Qazılması İşlərində Əməyin Təhlükəsizliyi üzrə Təlimatlar Toplusu. Bakı, 2014. Səh.163

127. Qazma nasoslarının pnevmatik kompensatorları hansı qazla doldurulmalıdır?

- A) Metan
- B) Propan
- C) Oksigen
- D) Azot
- E) Karbon

Testin çətinlik dərəcəsi: mürəkkəb

İstinad: Neft və Qaz Quyularının Qazılması İşlərində Əməyin Təhlükəsizliyi üzrə Təlimatlar Toplusu. Bakı, 2014. Səh.16

128. Qazma nasosunun təzyiqi, işçi təzyiqdən (nasosun silindr içliyinin diametrindən asılı olaraq) neçə faiz artıq olduqda, işə düşən qoruyucu klapanı olmalıdır?

- A) 5-10 %
- B) 10-15 %
- C) 15-20 %
- D) 20-25 %
- E) 25-30 %

Testin çətinlik dərəcəsi: orta

İstinad: Neft və Qaz Quyularının Qazılması İşlərində Əməyin Təhlükəsizliyi üzrə Təlimatlar Toplusu. Bakı, 2014. Səh.16

129. Qazma nasosunun sürüngəci və yastıqları neçə dərəcədən artıq qızdıqda istismarı qadağandır?

- A) 40⁰C
- B) 45⁰C
- C) 50⁰C
- D) 60⁰C
- E) 70⁰C

Testin çətinlik dərəcəsi: mürəkkəb

İstinad: Neft və Qaz Quyularının Qazılması İşlərində Əməyin Təhlükəsizliyi üzrə Təlimatlar Toplusu. Bakı, 2014. Səh.18

130. Bucurqadın hidravlik əyləcində suyun temperaturu neçə dərəcədən artıq olmamalıdır?

- A) 45-50⁰C

B) 55-60°C

C) 65-70°C

D) 75-80°C

E) 85-90°C

Testin çətinlik dərəcəsi: mürəkkəb

İstinad: Neft və Qaz Quyularının Qazılması İşlərində Əməyin Təhlükəsizliyi üzrə Təlimatlar Toplusu. Bakı, 2014. Səh.23

131. Rotor masasında neçə mm-dən artıq lift olduqda istismarı qadağandır?

A) 0,1 mm

B) 0,2 mm

C) 0,3 mm

D) 0,4 mm

E) 0,5 mm

Testin çətinlik dərəcəsi: asan

İstinad: Neft və Qaz Quyularının Qazılması İşlərində Əməyin Təhlükəsizliyi üzrə Təlimatlar Toplusu. Bakı, 2014. Səh.24

132. Rotorun gövdəsi və ya yastığı neçə dərəcədən artıq temperatura kimi qızdıqda rotor dayandırılmalıdır?

A) 40°C

B) 45°C

C) 50°C

D) 60°C

E) 70°C

Testin çətinlik dərəcəsi: mürəkkəb

İstinad: Neft və Qaz Quyularının Qazılması İşlərində Əməyin Təhlükəsizliyi üzrə Təlimatlar Toplusu. Bakı, 2014. Səh.25

133. Fırlanğıcın sırğa boyuncuğu diametr boyu neçə mm-dən artıq yeyildikdə istismarı qadağandır?

A) 2 mm

B) 4 mm

C) 6 mm

D) 8 mm

E) 10 mm

Testin çətinlik dərəcəsi: orta

İstinad: Neft və Qaz Quyularının Qazılması İşlərində Əməyin Təhlükəsizliyi üzrə Təlimatlar Toplusu. Bakı, 2014. Səh.30

134. Anomal yüksək təzyiqli layları açdıqda buruqda neçə ədəd kürəcikli kran olmalıdır?

- A) 1
- B) 2
- C) 3
- D) 4
- E) 5

Testin çətinlik dərəcəsi: asan

İstinad: Neft və Qaz Quyularının Qazılması İşlərində Əməyin Təhlükəsizliyi üzrə Təlimatlar Toplusu. Bakı, 2014. Səh.82

135. Tullanışa qarşı avadanlığın idarəetmə pultunun çənində olan yağda mexaniki qarışıqların olması hansı müddətdən bir yoxlanılmalıdır?

- A) Ayda bir dəfədən gec olmayaraq
- B) 3 ayda bir dəfədən gec olmayaraq
- C) 6 ayda bir dəfədən gec olmayaraq
- D) 9 ayda bir dəfədən gec olmayaraq
- E) İldə bir dəfədən gec olmayaraq

Testin çətinlik dərəcəsi: orta

İstinad: Neft və Qaz Quyularının Qazılması İşlərində Əməyin Təhlükəsizliyi üzrə Təlimatlar Toplusu. Bakı, 2014. Səh.83

136. Preventor və hidravlik idarəetmənin rezin kipiçləri hansı müddətdən bir tamamilə dəyişilməlidir?

- A) 2 ildə bir dəfədən az olmayaraq
- B) İldə bir dəfədən az olmayaraq
- C) 6 ayda bir dəfədən az olmayaraq
- D) 9 ayda bir dəfədən az olmayaraq
- E) Ayda bir dəfədən az olmayaraq

Testin çətinlik dərəcəsi: orta

İstinad: Neft və Qaz Quyularının Qazılması İşlərində Əməyin Təhlükəsizliyi üzrə Təlimatlar Toplusu. Bakı, 2014. Səh.83

137. Qazma qurğularının tal sistemlərinin telləndirilməsi üçün təyin olunmuş polad kanatların keyfiyyət sertifikatı və pasportu buruqda kimdə olmalıdır?

- A) Mexanikdə
- B) Geoloqda
- C) Baş ustada
- D) Qazma ustasında
- E) Qazmaçıda

Testin çətinlik dərəcəsi: asan

İstinad: Neft və Qaz Quyularının Qazılması İşlərində Əməyin Təhlükəsizliyi üzrə Təlimatlar Toplusu. Bakı, 2014. Səh.86

138. Kəlləçarxalara, tal bloklarına, kəlləçarxların çərçivələrinə və vışkanın kəlləçarxalı tirinə, onların bütün birləşmələrinə hansı müddətdən bir baxış keçirilməlidir?

- A) Ayda bir dəfədən az olmayaraq
- B) 2 ayda bir dəfədən az olmayaraq
- C) 3 ayda bir dəfədən az olmayaraq
- D) 6 ayda bir dəfədən az olmayaraq
- E) 9 ayda bir dəfədən az olmayaraq

Testin çətinlik dərəcəsi: asan

İstinad: Neft və Qaz Quyularının Qazılması İşlərində Əməyin Təhlükəsizliyi üzrə Təlimatlar Toplusu. Bakı, 2014. Səh.86

139. Səthi yeyilmə, korroziya nəticəsində kanatın diametri neçə faiz və daha çox azalmışdırsa kanat yararsız hesab olunur?

- A) 2 %
- B) 3 %
- C) 5%
- D) 6 %
- E) 7 %

Testin çətinlik dərəcəsi: asan

İstinad: Neft və Qaz Quyularının Qazılması İşlərində Əməyin Təhlükəsizliyi üzrə Təlimatlar Toplusu. Bakı, 2014. Səh.90

140. Tutulmuş qazma alətini dartmağa başlayanda qazmaçı və qazma ustasından başqa hamı təhlükəsiz zonaya vışkanın hündürlüyündən neçə metrdən artıq olan məsafəyə kənarlaşdırılmalıdır?

- A) 2 metr
- B) 4 metr
- C) 6 metr
- D) 8 metr
- E) 10 metr

Testin çətinlik dərəcəsi: mürəkkəb

İstinad: Neft və Qaz Quyularının Qazılması İşlərində Əməyin Təhlükəsizliyi üzrə Təlimatlar Toplusu. Bakı, 2014. Səh.108

141. Tutulmuş boru kəmərini azad etmək üçün intensiv olaraq endirib-qaldırma əməliyyatına vanna ediləndən ən azı neçə saat sonra başlanmalıdır?

- A) 2-6 saat
- B) 6-8 saat
- C) 7-8 saat
- D) 7-9 saat
- E) 6-9 saat

Testin çətinlik dərəcəsi: mürəkkəb

İstinad: Neft və Qaz Quyularının Qazılması İşlərində Əməyin Təhlükəsizliyi üzrə Təlimatlar Toplusu. Bakı, 2014. Səh.10

142. Qazma qurğusunun pnevmosistemində havanın təzyiqi hansı həddə olmalıdır?

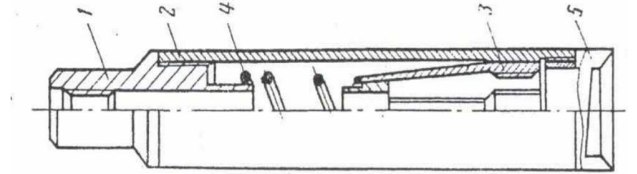
- A) 0,44-0,48 MPa
- B) 0,44-0,54 MPa
- C) 0,44-0,58 MPa
- D) 0,44-0,64 MPa
- E) 0,44-0,74 MPa

Testin çətinlik dərəcəsi: orta

İstinad: Neft və Qaz Quyularının Qazılması İşlərində Əməyin Təhlükəsizliyi üzrə Təlimatlar Toplusu. Bakı, 2014. Səh.136

143. Gövdə tutucunun şəklində keçirici hansı rəqəm ilə işarə olunub?

- A) 1
- B) 2
- C) 3
- D) 4
- E) 5



Testin çətinlik dərəcəsi: mürəkkəb

İstinad: D.Ə.İsgəndərov, Y.Ə.İbrahimov. Neft və qaz quyularının əsaslı təmiri. Bakı, 2015. Səh.194

144. İşçilərə ilkin təlimatı kim keçir?

- A) Əməyin mühafizə şöbəsinin mühəndisi
- B) Əməyin mühafizəsi şöbəsinin rəisi
- C) Sahə və ya işin rəhbəri
- D) Həmkarlar ittifaqı komitəsinin sədri
- E) Müəssisənin direktoru

Testin çətinlik dərəcəsi: asan

İstinad: Y.H.Bünyətov. Əməyin mühafizəsi (məlumat kitabı). Bakı, 2003. Səh. 127

145. İşçilərə ilkin təlimat harda keçirilir?

- A) Baş mühəndisin yanında
- B) İşçinin göndərildiyi sahədə
- C) Həmkarlar ittifaqı komitəsində
- D) Əməyin mühafizəsi otağında
- E) Əməyin mühafizəsi şöbəsinin rəisinin yanında

Testin çətinlik dərəcəsi: asan

İstinad: Y.H.Bünyətov. Əməyin mühafizəsi (məlumat kitabı). Bakı, 2003. Səh. 127

146. İş yerlərində əmək şəraiti dəyişərsə və ya hər hansı bir bədbəxt hadisə baş verərsə bu zaman işçilərə hansı təlimat keçirilməlidir?

- A) Təkrar təlimat
- B) İlkin təlimat
- C) Növbədən kənar təlimat
- D) Birdəfəlik təlimat
- E) Giriş təlimat

Testin çətinlik dərəcəsi: asan

İstinad: Y.H.Bünyətov. Əməyin mühafizəsi (məlumat kitabı). Bakı, 2003. Səh. 127

147. İş yerində təlimat öz növbəsində hansı təlimatlara bölünür?

- A) İlkin, giriş və növbədənkənar
- B) İlkin, vaxtaşırı, növbədənkənar və birdəfəlik
- C) Giriş, vaxtaşırı, birdəfəlik və növbədənkənar
- D) Giriş, vaxtaşırı və növbədənkənar
- E) Giriş, ilkin, vaxtaşırı, birdəfəlik və növbədənkənar

Testin çətinlik dərəcəsi: asan

İstinad: Y.Əhmədov, T.Rəhimov.İşçilərin sağlamlığı və əməyin təhlükəsizliyi. I cild. Bakı, 2010. Səh. 456

148. Normal əmək və istirahət rejiminə riayət edilməsinə uyğun 5 günlük iş həftəsində gündəlik normal iş vaxtının müddəti neçə saatdır?

- A) 8 saatdan artıq olmamalıdır
- B) 10 saatdan artıq olmamalıdır
- C) 7 saatdan artıq olmamalıdır
- D) 5 saatdan artıq olmamalıdır
- E) 6 saatdan artıq olmamalıdır

Testin çətinlik dərəcəsi: orta

İstinad: S.Məmmədov, İ.Cavadova, A.Bəkirov. Əmək münasibətini tənzimləyən sənədlər. Bakı, 2005. Səh. 233

149. Normal əmək və istirahət rejiminə riayət edilməsinə uyğun 5 günlük iş həftəsində həftəlik normal iş vaxtının müddəti neçə saatdır?

- A) 40 saatdan artıq olmamalıdır

- B) 35 saatdan artıq olmamalıdır
- C) 36 saatdan artıq olmamalıdır
- D) 33 saatdan artıq olmamalıdır
- E) 45 saatdan artıq olmamalıdır

Testin çətinlik dərəcəsi: orta

İstinad: S.Məmmədov, İ.Cavadova, A.Bəkirov. Əmək münasibətini tənzimləyən sənədlər. Bakı, 2005. Səh. 233

150. Təhlükəli və zərərli amillər hansı qruplara bölünür?

- A) Kimyəvi, bioloji və psixofizioloji
- B) Sosioloji, kimyəvi, bioloji və psixofizioloji
- C) Bioloji və psixofizioloji
- D) Fiziki və kimyəvi və psixofizioloji
- E) Fiziki, kimyəvi, bioloji və psixofizioloji

Testin çətinlik dərəcəsi: orta

İstinad: Y.Əhmədov, T.Rəhimov. İşçilərin sağlamlığı və əməyin təhlükəsizliyi. I-cild. Bakı, 2010. Səh. 456

151 . İş yerlərində attestasiyanın keçirilməsi neçə müddətdən bir aparılır?

- A) İki ildə bir dəfədən az olmayaraq
- B) Dörd ildə bir dəfədən az olmayaraq
- C) Üç ildə bir dəfədən az olmayaraq
- D) Beş ildə birdəfədən az olmayaraq
- E) İldə bir dəfədən az olmayaraq

Testin çətinlik dərəcəsi: orta

İstinad: Y.Əhmədov, T.Rəhimov. İşçilərin sağlamlığı və əməyin təhlükəsizliyi. I cild. Bakı, 2010. Səh. 456

152 . Qadınlar üçün əllə daşınan yüklərin yüklənib boşaldılması və daşınması zamanı çəkisi maksimum nə qədər olmalıdır ?

- A) 25 kq-dan artıq olmamalıdır
- B) 15 kq-dan artıq olmamalıdır
- C) 30 kq-dan artıq olmamalıdır
- D) 50 kq-dan artıq olmamalıdır
- E) 10 kq-dan artıq olmamalıdır

Testin çətinlik dərəcəsi: çətin

İstinad: Neftqazçıxartma sənayesində təhlükəsizlik qaydaları. Bakı, 2005. Səh. 526

153. Əl ilə yüklərin daşınması məsafəsi neçə metrdən artıq olduqda yüklərin daşınmasına icazə verilmir?

- A) 80 metrdən artıq olduqda
- B) 40 metrdən artıq olduqda
- C) 60 metrdən artıq olduqda
- D) 100 metrdən artıq olduqda
- E) 120 metrdən artıq olduqda

Testin çətinlik dərəcəsi: çətin

İstinad: Neftqazçıxartma sənayesində təhlükəsizlik qaydaları. Bakı, 2005. Səh. 526

154. Nə zaman yüklərin yüksəkliyə qaldırılmasına icazə verilir?

- A) Yüklərin qaldırıldığı meydança pilləkanla təchiz olunmuşda və meydançanın hündürlüyü 3 m-dən çox olmadığıda
- B) Yüklərin qaldırıldığı meydança pilləkanla təchiz olunmadığıda və meydançanın hündürlüyü 3 m-dən çox olmadığıda
- C) Yüklərin qaldırıldığı meydança pilləkanla təchiz olunmuşda və meydançanın hündürlüyü 4 m-dən çox olmadığıda

D) Yük qaldırılan meydança pilləkanla təchiz olunmadıqda və meydançanın hündürlüyü 4 m-dən çox olmadıqda

E) Yük qaldırılan meydança pilləkanla təchiz olunduqda və meydançanın hündürlüyü 5 m-dən çox olmadıqda

Testin çətinlik dərəcəsi: çətin

İstinad: Neftqazçıxartma sənayesində təhlükəsizlik qaydaları. Bakı, 2005. Səh. 526

155. İstehsalat binalarında otaqların tavanı döşəmədən minimum nə qədər məsafədə olmalıdır?

A) 2 metrdən az olmamalıdır

B) 3 metrdən az olmamalıdır

C) 4 metrdən az olmamalıdır

D) 1 metrdən az olmamalıdır

E) 2,5 metrdən az olmamalıdır

Testin çətinlik dərəcəsi: orta

İstinad: Y.H.Bünyətov. Əməyin mühafizəsi. Məlumat kitabı. Bakı, 2003. Səh. 127

156. Elektrik cərəyanının təsirindən qoruyan mühafizə vasitəsini göstərin?

A) Dezaktivasiya vasitələri

B) Səsboğən

C) İzoləedici örtüklər və qurğular

D) Hermetikləşdirici qurğu

E) İşıq filtrləri

Testin çətinlik dərəcəsi: asan

İstinad: Y.Əhmədov, T.Rəhimov. İşçilərin sağlamlığı və əməyin təhlükəsizliyi. II cild. Bakı, 2011. Səh. 500

157. Yer səthindən 2 metrədən yüksəklikdə iş aparılan zaman əsasən nədən istifadə olunmalıdır?

- A) Rezin əlcəkdən
- B) Xüsusi çəkmələrdən
- C) Qulaqcıqdan
- D) Eynəkdən
- E) Qoruyucu kəmərdən

Testin çətinlik dərəcəsi: asan

İstinad: Y.Əhmədov, T.Rəhimov. İşçilərin sağlamlığı və əməyin təhlükəsizliyi. II cild. Bakı, 2011. Səh. 500

158. Nəfəs yollarının mühafizəsi üçün hansı mühafizə vasitələrindən istifadə olunur?

- A) Şlanqlı əleyhqazlardan
- B) Süzgəcli əleyhqazlar və qulaqcıqlardan
- C) Süzgəcli, oksigenli əleyhqazlar və dəbilqədən
- D) Resperatorlar, əleyhqazlar və eynəkdən
- E) Resperator və əleyhqazlardan

Testin çətinlik dərəcəsi: orta

İstinad: Müəssisələrdə texniki təhlükəsizlik və əməyin mühafizəsinin təşkilinə dair mühüm aspektlər. Bakı, 2008

159. Günvurma nə vaxt baş verir?

- A) Günəşli havada gün şüalarının altında olduqda
- B) Yayda kölgəlikdə çox durduqda
- C) İsti otaqda çox qaldıqda

D) İsti yay fəslində günəşli havada gün şüalarının təsiri altında çox durduqda

E) Qışda günəşli havada gün şüalarının təsiri altında çox durduqda

Testin çətinlik dərəcəsi: asan

İstinad: Azərbaycan Respublikasının Ətraf mühitin mühafizəsi haqqında qanunu
Bakı 1999

160. Qapalı sınıqlar zamanı ilk tibbi yardım kimi nə etmək lazımdır?

A) Sadəcə həkimi gözləmək

B) Ağrıkəsici dərman vermək və tibb müəssisəsinə çatdırmaq

C) Şina qoyub tərپənməz vəziyyətdə saxlamaq, tibb müəssisəsinə çatdırmaq

D) Təmiz havaya çıxarmaq bintlə sarımaq

E) Deformasiya uğramış nahiyəni düzləndirib bintlə sarımaq

Testin çətinlik dərəcəsi: çətin

İstinad: Tibb bacısının məlumat kitabı Bakı 2008

161. Bədbəxt hadisə nədir?

A) Texniki qurğuların dayanması, yaxud nasazlığı

B) İşçinin və ya işçilərin iş yerlərində alığı xəsarətdir

C) Texnoloji rejiminin pozulması

D) Nəzarət edilə bilməyən partlayış və yangın

E) Təhlükəli maddələrin ətraf mühitə yayılması

Testin çətinlik dərəcəsi: asan

İstinad: Əməyin mühafizəsi və Texniki təhlükəsizlik haqqında Azərbaycan Respublikasının Qanunları

162. İstehsalat təhlükəsi və ya zərərli amillərin təsirinin qarşısını alan və ya azaldan vasitələr necə adlanır?

- A) Təhlükəsizlik vasitələri
- B) Mühafizə vasitələri
- C) Kollektiv vasitələri
- D) Xilasetmə vasitələri
- E) Xəbərvermə vasitələri

Testin çətinlik dərəcəsi: asan

İstinad: Əməyin mühafizəsi və Texniki təhlükəsizlik haqqında Azərbaycan Respublikasının Qanunları

163. Yanan metalları nə ilə söndürmək olar?

- A) Xüsusi təyinatlı tozlarla
- B) Ümumi təyinatlı tozlarla
- C) Köpüklə
- D) Su ilə
- E) Buxarla

Testin çətinlik dərəcəsi: çətin

İstinad: Yanğın təhlükəsizliyi haqqında Azərbaycan Respublikası Qanunu Bakı-1997 Azərbaycan Respublikasında yanğın təhlükəsizliyi qaydaları

164. Gərginlik altında olan avadanlıqlarda baş vermiş yanğıni söndürərkən ilk növbədə nə etmək lazımdır?

- A) Bölməni hermetikləşdirmək
- B) Qəza bölməsini və avadanlıqları cərəyandan ayırmaq
- C) Bölməni su ilə doldurmaq
- D) Koşma ilə üstünü bağlamaq

E) Bölməni köpüklə doldurmaq

Testin çətinlik dərəcəsi: çətin

İstinad: Yanğın təhlükəsizliyi haqqında Azərbaycan Respublikası Qanunu Bakı-1997 Azərbaycan Respublikasında yanğın təhlükəsizliyi qaydaları

165. Yanğın həyəcan signalı verilərkən hansı fəaliyyətləri yerinə yetirmək lazımdır?

- A) İşı dayandırmaq, toplantı məntəqəsinə getmək və növbəti komandanı gözləmək
- B) İşı davam etmək və heyətdən yanğının söndürülməsinə nümayəndə ayırmaq
- C) İşı dayandırmaq, əşyaları götürmək, otaqları bağlayıb ərazini tərk etmək
- D) Bölməni hermetikləşdirmək və sahil yanğınsöndürmə dəstələrini gözləmək
- E) Yanğın yerini axtarmaq və onu söndürməyə başlamaq

Testin çətinlik dərəcəsi: çətin

İstinad: Yanğın təhlükəsizliyi haqqında Azərbaycan Respublikası Qanunu (Bakı-10.06.1997) Respublikasında yanğın təhlükəsizliyi qaydaları

166. Süni tənəffüs hansı yollar ilə verilir?

- A) Yalnız ağızdan-ağıza
- B) Yalnız ağızdan-buruna
- C) Ağızdan-ağıza, ağızdan-buruna
- D) Bədəni masaj etməklə
- E) Əl və ayağı hərəkət etdirməklə

Testin çətinlik dərəcəsi: çətin

İstinad: Müəssisələrdə texniki təhlükəsizlik və əməyin mühafizəsinin təşkilinə dair mühüm aspektlər. Bakı, 2008

167. Peşə xəstəliyi nədir ?

- A) Əmək qabiliyyətini qismən itirməklə nəticələnən xəstəlik
- B) Əmək qabiliyyətini müvəqqəti itirməklə nəticələnən xəstəlik
- C) Vəzifəsini yerinə yetirərkən aldığı zərərli amillərin təsirindən yaranmış xəstəlik
- D) Əmək qabiliyyətini tam itirməklə nəticələnən xəstəlik
- E) Əmək qabiliyyətini 3 gündən az olmayaraq itirməklə nəticələnən xəstəlik

Testin çətinlik dərəcəsi: orta

İstinad: Müəssisələrdə texniki təhlükəsizlik və əməyin mühafizəsinin təşkilinə dair mühüm aspektlər. Bakı, 2008

168. Bədbəxt hadisə baş verən zamanı ilk növbədə iş rəhbərinin vəzifəsi:

- A) Zərərçəkənə heç bir kömək etməməli və rəhbərliyə xəbər verməli
- B) Həmkarlar ittifaqı təşkilatına xəbər verməli və tibb məntəqəsinə çatdırılmalı
- C) Sanitariya-epidemioloji xidmətinə xəbər verməli və tibb məntəqəsinə çatdırılmalı
- D) Zərərçəkənə ilk tibbi yardım göstərilməli və tibb məntəqəsinə çatdırılmasını təşkil etməli və rəhbərliyə xəbər verməli
- E) Müəssisənin rəhbərliyinə və zərər çəkənin evinə məlumat verməli

Testin çətinlik dərəcəsi: orta

İstinad: Azərbaycan Neft Sənayesində Əməyin Mühafizəsinin Vahid İdarəetmə Sistemi. Bakı, 2004

169. Zərərli istehsalat amillərinin təsiri nəticəsində yaranan xəstəliyi:

- A) Peşə xəstəliyi
- B) Sarılıq xəstəliyi
- C) Sətəlcəm xəstəliyi
- D) Şəkər xəstəliyi
- E) Qızılça xəstəliyi

Testin çətinlik dərəcəsi: asan

İstinad: Azərbaycan Neft Sənayesində Əməyin Mühafizəsinin Vahid İdarəetmə Sistemi. Bakı, 2004

170. Hansı hündürlükdən başlayaraq “Yüksəklikdə görülən işlər” anlayışı qüvvəyə minir?

- A) 3.0 m
- B) 2.5 m
- C) 5.0 m
- D) 1.8m
- E) 2.10 m

Testin çətinlik dərəcəsi: asan

İstinad: Azərbaycan Respublikası Fövqəladə Hallar Nazirliyinin qərarı ilə 2016-cı ildə təsdiq edilib. Hündürlükdə iş zamanı texniki təhlükəsizlik Qaydaları. Bakı, 2016

171. Kollektiv mühafizə vasitələri nədir?

- A) Kənar şəxsləri qorumaq üçün tətbiq edilən vasitələr
- B) Tək bir adamı qorumaq üçün tətbiq edilən vasitələr
- C) Dəzgahları qorumaq üçün tətbiq edilən vasitələr
- D) Bütün sex işçilərini qorumaq üçün tətbiq edilən vasitələr
- E) İki və ya çox işçini qorumaq üçün tətbiq edilən vasitələr

Testin çətinlik dərəcəsi: asan

İstinad: Azərbaycan Respublikası Əmək Məcəlləsi. Bakı, 1999

172. Təxliyyə (köçürmə) planları hansı binalarda tərtib olunur?

- A) 10 nəfərdən çox insan olan
- B) 100 nəfərdən çox insan olan
- C) Hamısında
- D) 17 nəfərdən çox insan olan
- E) 27 nəfərdən çox insan olan

Testin çətinlik dərəcəsi: asan

İstinad: Azərbaycan Respublikasında yanğın təhlükəsizliyi qaydaları. Bakı, 2001

173. Yanğınsöndürmə vasitələrindən istifadə qaydalarını kimlər bilməlidirlər?

- A) Sex rəisi
- B) Fəhlələr və aparatçılar
- C) Qulluqçular
- D) Fəhlə və qulluqçuların hamısı
- E) Ustalar və çilingərlər

Testin çətinlik dərəcəsi: orta

İstinad: Azərbaycan Respublikasında yanğın təhlükəsizliyi qaydaları. Bakı, 2001

174. Müəssisədə yanğın təhlükəsizliyi qaydalarına kimlər əməl etməlidir?

- A) Fəhlə və qulluqçuların hamısı
- B) Sex rəisi
- C) Qulluqçular
- D) Fəhlələr və aparatçılar
- E) Ustalar çilingərlər

Testin çətinlik dərəcəsi: asan

İstinad: Azərbaycan Respublikasında yanğın təhlükəsizliyi qaydaları. Bakı, 2001

175. Yanğın təhlükəsizliyinə aid olan normativ sənədlər:

- A) Standartlar, yanğın təhlükəsizliyi normaları, qaydaları və təlimatları
- B) Dövlət Əmək Müfəttişliyi Xidməti haqqında Əsasnamə
- C) Sanitariya-epidemioloji qaydalar haqqında Əsasnamə
- D) Həmkarlar ittifaqının nizamnaməsi
- E) Aktlar, xidməti yazılar və texniki təhlükəsizlik qaydaları

Testin çətinlik dərəcəsi: asan

İstinad: Yanğın təhlükəsizliyi haqqında Azərbaycan Respublikasının Qanunu. Bakı, 1997

176. Məişət və iş otaqlarında hansı elektrik cihazlarından istifadə etmək qadağandır?

- A) Slaydoskopdan, telefondan, printerdən
- B) Kompüterdən, printerdən. Proyektordan
- C) Kompüterdən, telefondan, printerdən, kondisionerdən
- D) Yüksək tezlikli sobadan, elektrik qızdırıcı cihazlardan, elektrik su qəfədanından
- E) Proyektordan, kondisionerdən, slaydoskopdan

Testin çətinlik dərəcəsi: orta

İstinad: Azərbaycan Respublikasında yanğın təhlükəsizliyi qaydaları. Bakı, 2001

177. Fövqəladə hal baş verərsə hansı nömrəyə zəng etmək lazımdır?

- A) 112
- B) 104
- C) 102

D) 103

E) 101

Testin çətinlik dərəcəsi: çətin

İstinad: Fövqaladə Hallar Nazirliyinin qaynar xətti

178. Binalarda yanğına qarşı nə olmalıdır?

A) Pilləkan qəfəsində dəmir qapı

B) Köçürmə sxemləri və işarələri, xəbərdarlıq plakatları, yanğınsöndürmə vasitələri

C) Təlimatın keçirilməsi üçün xüsusi otaq

D) Dəhlizdə qumla təchiz edilmiş yanğın lövhəsi

E) Mərtəbələrdə əlavə nərdivanla

Testin çətinlik dərəcəsi: asan

İstinad: Azərbaycan Respublikasında yanğın təhlükəsizliyi qaydaları. Bakı, 2001

179. Yanğın baş verən zaman ilkin yanğınsöndürmə vasitələrindən kimlər istifadə etməlidir?

A) Sex rəisi

B) Növbə rəisi

C) Fəhlə və qulluqçular

D) Texnoloq

E) Yanğın söndürmə komandiri

Testin çətinlik dərəcəsi: orta

İstinad: Azərbaycan Respublikasında yanğın təhlükəsizliyi qaydaları. Bakı, 2001

180. Yanğın aşkar etdikdə nə etməli?

A) Dərhal bələdiyyəyə xəbər vermək

B) Dərhal polis mühafizə bölməsinə xəbər vermək

- C) İcra hakimiyyətinə xəbər vermək
- D) Dərhal yangından mühafizə bölməsinə xəbər vermək
- E) Dərhal əmək müfəttişliyinə xəbər vermək

Testin çətinlik dərəcəsi: çətin

İstinad: Azərbaycan Respublikasında yangın təhlükəsizliyi qaydaları. Bakı, 2001

181. Fərdi mühafizə vasitələri hansılardır?

- A) Tənəffüs orqanları mühafizə vasitələri, dəri səthi mühafizə vasitələri və tibbi mühafizə vasitələri
- B) Görmək və eşitmək üçün mühafizə vasitələri
- C) Danışmaq üçün mühafizə vasitələri, dəri səthi mühafizə vasitələri
- D) Anlatmaq üçün mühafizə vasitələri, ayaq üçün mühafizə vasitələri
- E) İtdən və ilandan qorunmaq üçün mühafizə vasitələri

Testin çətinlik dərəcəsi: asan

İstinad: Azərbaycan Respublikası Əmək Məcəlləsi. Bakı, 1999