

Rəis (Buxar və su təminatı sahəsi) vəzifəsi üzrə test tapşırıqları

1. Suyun təmizlənməsi, yaxud emalında 1 litrinə, yaxud 1 metr kubuna daxil edilən kimyəvi reagentlərin milliqram, yaxud qramla miqdarına nə deyilir?

- A) Flokulyant
- B) Qarışdırıcı
- C) Doza
- D) Dozalayıcı
- E) Koaqulyant

Testin çətinlik dərəcəsi: orta

İstinad: Su təchizatı. Xarici şəbəkə və qurğular – AzDTN 2.11-1

2. Vahid su həcminə vahid zamanda müəyyən edilmiş miqdarda kimyəvi reagent, yaxud digər bir maddə daxil edən qurğu necə adlanır?

- A) Koaqulyant
- B) Doza
- C) Qarışdırıcı
- D) Dozalayıcı
- E) Flokulyant

Testin çətinlik dərəcəsi: orta

İstinad: Su təchizatı. Xarici şəbəkə və qurğular – AzDTN 2.11-1

3. Suyun durulma prosesini sürətləndirən kimyəvi reagent necə adlanır?

- A) Flokulyant
- B) Koaqulyant
- C) Dozalayıcı
- D) Doza
- E) Qarışdırıcı

Testin çətinlik dərəcəsi: orta

İstinad: Su təchizatı. Xarici şəbəkə və qurğular – AzDTN 2.11-1

4. Suyun durulduqlarında istifadə edilən kimyəvi reagent necə adlanır?

- A) Qarışdırıcı
- B) Flokulyant
- C) Doza
- D) Dozalayıcı
- E) Koaqulyant

Testin çətinlik dərəcəsi: orta

İstinad: Su təchizatı. Xarici şəbəkə və qurğular – AzDTN 2.11-1

5. Koaqulyant daxil edildikdən sonra suda gözlə görünən lopaların yaranmasını təmin edən qurğu necə adlanır?

- A) Rezervuar
- B) Reaksiya kamerası
- C) Hidrant
- D) Dozalayıcı

E) Qəbul çəni

Testin çətinlik dərəcəsi: mürəkkəb

İstinad: Su təchizatı. Xarici şəbəkə və qurğular – AzDTN 2.11-1

6. Suqəbuledicilər, sutəmizləyici qurğular, əsas sudaşıyıcı borular və onlar üzərində olan qurğuları qorumaq üçün yaradılmış xüsusi istifadə şərtlərinə malik ərazi və ya akvatoriya necə adlanır?

A) Təhlükə potensialı zona

B) Təhlükəli meydança

C) Təhlükəli sahə

D) Sanitariya-mühafizə zonası

E) Mühafizə meydançası

Testin çətinlik dərəcəsi: mürəkkəb

İstinad: Su təchizatı. Xarici şəbəkə və qurğular – AzDTN 2.11-1

7. Ən çox və ən az su tələbatı olan günlərdə hesabi su sərfələri hansı düsturlar ilə hesablanmalıdır?

A) $Q_{sut.max} = K_{sut.max} * Q_{or.sut}$
 $Q_{sut.min} = K_{sut.min} * Q_{or.sut}$ }

B) $Q_{sut.max} = K_{sut.max} - Q_{or.sut}$
 $Q_{sut.min} = K_{sut.min} - Q_{or.sut}$ }

C) $Q_{sut.max} = K_{sut.max} + Q_{or.sut}$
 $Q_{sut.min} = K_{sut.min} + Q_{or.sut}$ }

D) $Q_{sut.max} = K_{sut.max} / Q_{or.sut}$
 $Q_{sut.min} = K_{sut.min} / Q_{or.sut}$ }

E) $Q_{sut.max} = Q_{or.sut} / K_{sut.max}$
 $Q_{sut.min} = Q_{or.sut} / K_{sut.min}$ }

Testin çətinlik dərəcəsi: mürəkkəb

İstinad: Su təchizatı. Xarici şəbəkə və qurğular – AzDTN 2.11-1

8. Yaşayış məntəqəsinin su kəmərinə maksimum təsərrüfat-içməli su tələbi zamanı binaların girişində minimal sərbəst basqı torpaq səthindən bir mərtəbəli binalar üçün ən azı neçə bar olmalıdır?

A) 5 bar

B) 4 bar

C) 3 bar

D) 2 bar

E) 1 bar

Testin çətinlik dərəcəsi: asan

İstinad: Su təchizatı. Xarici şəbəkə və qurğular – AzDTN 2.11-1

9. Yaşayış məntəqəsinin su kəmərinə maksimum təsərrüfat-içməli su tələbi zamanı binaların girişində minimal sərbəst basqı torpaq səthindən bir mərtəbəli binalardan daha hündür binalarda 1-ci mərtəbədən sonrakı hər bir mərtəbə üçün neçə bar neçə bar qəbul edilir?

A) 4,4 bar

B) 1,4 bar

C) 2,4 bar

D) 3,4 bar

E) 0,4 bar

Testin çətinlik dərəcəsi: orta

İstinad: Su təchizatı. Xarici şəbəkə və qurğular – AzDTN 2.11-1

10. Təsərrüfat-ıçməli su kəmərlərinin xarici şəbəkəsində sərbəst basqı neçə bar-dan çox olmamalıdır?

A) 5 bar

B) 4 bar

C) 6 bar

D) 2 bar

E) 3 bar

Testin çətinlik dərəcəsi: orta

İstinad: Su təchizatı. Xarici şəbəkə və qurğular – AzDTN 2.11-1

11. Yuxarı təzyiqli yanğın əleyhinə su kəmərlərində sərbəst basqı yanğının söndürülməsinə tam su sərfi zamanı binanın ən yüksək nöqtəsində yerləşdikdə ən azı hansı hündürlüyə malik yığcam şırnaq yaratmalıdır?

A) 5 metr

B) 8 metr

C) 10 metr

D) 12 metr

E) 15 metr

Testin çətinlik dərəcəsi: orta

İstinad: Su təchizatı. Xarici şəbəkə və qurğular – AzDTN 2.11-1

12. İstismarda olan qablarda və buxar qazanlarda hansı göstərici qeyd olunmur?

A) İcazə verilən təzyiq

B) Növbəti texniki yoxlamanın tarixi

C) Qeydiyyat nömrəsi

D) Quraşdırma tarixi

E) Həcmi

Testin çətinlik dərəcəsi: orta

İstinad: Neftqazçıxarma Sənayesində Təhlükəsizlik Qaydaları (Bakı - 2005)

13. Təzyiq altında işləyən boyaq püskürdücülər və digər pnevmatik aparatlar, qabaqcadan gözlənilən işçi təzyiqdən neçə dəfə artıq hidravlik təzyiqlə sınılanmalıdır?

A) 1,2

B) 1,3

C) 1,4

D) 1,1

E) 1,5

Testin çətinlik dərəcəsi: orta

İstinad: Neftqazçıxarma Sənayesində Təhlükəsizlik Qaydaları (Bakı - 2005)

14. Su (maye məhsullar) ehtiyatı toplamaq üçün həcmli mühəndis qurğusu necə adlanır?

A) Rezervuar

- B) Quyu
- C) Çən
- D) Separator
- E) Kollektor

Testin çətinlik dərəcəsi: mürəkkəb

İstinad: Azərbaycan Respublikası Dövlət Şəhərsalma və Arxitektura komitəsinin kollegiyasının 13 avqust 2015-ci il tarixli 04 №-li qərarı ilə təsdiq edilmiş "Su təchizatı. Xarici şəbəkə və qurğular".

15. Təzyiq altında işləyən qablar həcmi neçə m^3 az olan elmi-tədqiqat işləri məqsədi ilə istifadə olunur?

- A) $0,025m^3$
- B) $0,25m^3$
- C) $2,5m^3$
- D) $15m^3$
- E) $25m^3$

Testin çətinlik dərəcəsi: mürəkkəb

İstinad: Neft, qaz və neftkimya sənayesində təzyiq altında işləyən qabların quruluşu və texniki təhlükəsizlik qaydaları

16. Qabların və onun elementlərinin layihələri, eləcə də onların quraşdırılma və ya yenidənqurma layihələri kimlər tərəfindən yerinə yetirilməlidir?

- A) Qabları istismar edən müəssisə
- B) Qabları istismar edən sahə
- C) Qabları sınaq edən təşkilat
- D) İxtisaslaşdırılmış təşkilat
- E) Podratçı

Testin çətinlik dərəcəsi: asan

İstinad: Neft, qaz və neftkimya sənayesində təzyiq altında işləyən qabların quruluşu və texniki təhlükəsizlik qaydaları

17. Təzyiq altında işləyən qabların istismar müddəti hansı sənəddə əks etdirilir?

- A) İstismar təlimatında
- B) Təzyiq altında işləyən qablar haqqında nümunəvi təlimatda
- C) Layihə sənədlərində
- D) Pasportda
- E) Qəbul aktında

Testin çətinlik dərəcəsi: orta

İstinad: Neft, qaz və neftkimya sənayesində təzyiq altında işləyən qabların quruluşu və texniki təhlükəsizlik qaydaları

18. Qablara xarici və daxili baxış keçirməyə mane olan qurğular (qarışdırıcılar, ilanvari borular, örtüklər, boşqablar, arakəsmələr və digər qurğular) bir qayda olaraq necə olmalıdır?

- A) Etibarlı qaynaq olunmuş
- B) Çıxarılıb-taxıla bilən
- C) Xüsusi rənglə boyanmış

- D) Çəpərlənmiş
- E) Nəzarət ölçü cihazları ilə təchiz olunmalı

Testin çətinlik dərəcəsi: orta

İstinad: Neft, qaz və neftkimya sənayesində təzyiq altında işləyən qabların quruluşu və texniki təhlükəsizlik qaydaları

19. Qaynaqla birləşdirilmiş qurğular tətbiq olunarkən bu qurğuların çıxarılması və yenidən quraşdırılması qaydaları qabın hansı sənədində göstərilməlidir?

- A) İstismar təlimatında
- B) Pasportunda
- C) Sınaq aktlarında
- D) Qəbul aktında
- E) Diaqnostikanın keçirilməsi aid sənədləşmədə

Testin çətinlik dərəcəsi: asan

İstinad: Neft, qaz və neftkimya sənayesində təzyiq altında işləyən qabların quruluşu və texniki təhlükəsizlik qaydaları

20. Qablar su ilə doldurulub boşaldılma, eləcə də hidravlik sınaq zamanı havanın çıxarılması üçün nə ilə təchiz olmalıdır?

- A) Ştuser
- B) Manometr
- C) Siyirtmə
- D) Qoruyucu cihaz
- E) Xəbərdaredici cihaz

Testin çətinlik dərəcəsi: mürəkkəb

İstinad: Neft, qaz və neftkimya sənayesində təzyiq altında işləyən qabların quruluşu və texniki təhlükəsizlik qaydaları

21. Hər qabda onu açmazdan əvvəl təzyiqin olub olmamasına nəzarətə imkan verən hansı tərtibat olmalıdır?

- A) Manometr
- B) Qoruyucu klapan
- C) Siyirtmə (kran)
- D) Qaz analizator
- E) Əks klapan

Testin çətinlik dərəcəsi: orta

İstinad: Neft, qaz və neftkimya sənayesində təzyiq altında işləyən qabların quruluşu və texniki təhlükəsizlik qaydaları

22. Təzyiq altında işləyən qabların daxili diametri neçə mm-dən az olan qabların kiçik baxış lyukları olmalıdır?

- A) 1000 mm
- B) 1100 mm
- C) 800 mm
- D) 1700 mm
- E) 2000 mm

Testin çətinlik dərəcəsi: mürəkkəb

İstinad: Neft, qaz və neftkimya sənayesində təzyiqlə işləyən qabların quruluşu və texniki təhlükəsizlik qaydaları

23. Təzyiqlə işləyən qabların dairəvi lyuklarının daxili diametri neçə mm-dən az olmamalıdır?

- A) 500 mm
- B) 550 mm
- C) 400 mm
- D) 700 mm
- E) 800 mm

Testin çətinlik dərəcəsi: mürəkkəb

İstinad: Neft, qaz və neftkimya sənayesində təzyiqlə işləyən qabların quruluşu və texniki təhlükəsizlik qaydaları

24. Təzyiqlə işləyən qabların oval baxış lyuklarının diametri ən kiçik oxu üzrə ölçüsü neçə mm-dən az olmamalıdır?

- A) 80 mm
- B) 90 mm
- C) 200 mm
- D) 210 mm
- E) 100 mm

Testin çətinlik dərəcəsi: mürəkkəb

İstinad: Neft, qaz və neftkimya sənayesində təzyiqlə işləyən qabların quruluşu və texniki təhlükəsizlik qaydaları

25. Təzyiqlə işləyən qablarda hansı formalarda dıblər tətbiq edilmir?

- A) Üçbucaq
- B) Yastı bortlu
- C) Yastı bortsuz
- D) Torosferik
- E) Elleptik

Testin çətinlik dərəcəsi: mürəkkəb

İstinad: Neft, qaz və neftkimya sənayesində təzyiqlə işləyən qabların quruluşu və texniki təhlükəsizlik qaydaları

26. Elliptik dıblərin daxili səth üzrə ölçülən qabarıq hissənin hündürlüyü dıblin daxili diametrinin neçə misindən kiçik olmamalıdır?

- A) 0,5
- B) 0,35
- C) 0,48
- D) 0,2
- E) 1,5

Testin çətinlik dərəcəsi: mürəkkəb

İstinad: Neft, qaz və neftkimya sənayesində təzyiqlə işləyən qabların quruluşu və texniki təhlükəsizlik qaydaları

27. Təzyiq altında işləyən qablarda torosferik dıblər, bortun daxili radiusu dibin daxili diametrinin hansı hissəsindən az olmamalıdır?

- A) 0,3
- B) 0,2
- C) 0,32
- D) 0,1
- E) 0,5

Testin çətinlik dərəcəsi: mürəkkəb

İstinad: Neft, qaz və neftkimya sənayesində təzyiq altında işləyən qabların quruluşu və texniki təhlükəsizlik qaydaları

28. Təzyiq altında işləyən qablarda xorda üzrə qaynaq tikişinin yerləşməsi ilə bir neçə hissədən ibarət qabarıq qaynaq edilmiş dıblərdə qaynaq tikişinin oxundan dibin mərkəzinə qədər olan məsafə dibin daxili diametrinin hansı hissəsindən böyük olmamalıdır?

- A) 1/2
- B) 2/3
- C) 3/4
- D) 4/5
- E) 1/5

Testin çətinlik dərəcəsi: mürəkkəb

İstinad: Neft, qaz və neftkimya sənayesində təzyiq altında işləyən qabların quruluşu və texniki təhlükəsizlik qaydaları

29. Təzyiq altında işləyən qablarda qabarıq dıblərin dairəvi tikişləri, dibin mərkəzindən onun daxili diametrinin hansı hissəsindən çox olmayan məsafədə yerləşməlidir?

- A) 1/3
- B) 2/7
- C) 3/5
- D) 3/7
- E) 2/5

Testin çətinlik dərəcəsi: mürəkkəb

İstinad: Neft, qaz və neftkimya sənayesində təzyiq altında işləyən qabların quruluşu və texniki təhlükəsizlik qaydaları

30. Təzyiq altında işləyən qablarda konusvari bortsuz dıblər neçə dərəcədən çox olmayan mərkəzi bucağa malik olmalıdırlar?

- A) 23°
- B) 25°
- C) 45°
- D) 35°
- E) 20°

Testin çətinlik dərəcəsi: orta

İstinad: Neft, qaz və neftkimya sənayesində təzyiq altında işləyən qabların quruluşu və texniki təhlükəsizlik qaydaları

31. Neçə MPa-dan yüksək təzyiqlə işləyən qabların hazırlanması üçün təyin olunan, qalınlığı 25 mm-dən çox olan bimetallik təbəqələr tam ultrasəs defektoskopiya və ya digər oxşar üsullarla tam yoxlamadan keçirilməlidir?

- A) 1,0 MPa
- B) 1,5 MPa
- C) 2,0 MPa
- D) 3,0 MPa
- E) 4,0 MPa

Testin çətinlik dərəcəsi: mürəkkəb

İstinad: Neft, qaz və neftkimya sənayesində təzyiqlə işləyən qabların quruluşu və texniki təhlükəsizlik qaydaları

32. Təzyiqlə işləyən qablarda yoxlanılan döymələrin neçə faizdən (%) az olmayan həcmi defektoskopiya üsulu ilə yoxlanılmalıdır?

- A) 10%
- B) 50%
- C) 15%
- D) 30%
- E) 40%

Testin çətinlik dərəcəsi: mürəkkəb

İstinad: Neft, qaz və neftkimya sənayesində təzyiqlə işləyən qabların quruluşu və texniki təhlükəsizlik qaydaları

33. Divarının qalınlığı neçə mm-dən çox olan, təzyiqlə işləyən elementlərin qaynaq birləşmələri qaynaq işini yerinə yetirən qaynaqçının soyadı yazılmaqla markalanmalıdır?

- A) 1 mm
- B) 6 mm
- C) 3 mm
- D) 4 mm
- E) 5 mm

Testin çətinlik dərəcəsi: mürəkkəb

İstinad: Neft, qaz və neftkimya sənayesində təzyiqlə işləyən qabların quruluşu və texniki təhlükəsizlik qaydaları

34. Vizual baxışdan əvvəl qaynaq tikişinin səthi və əsas metalın ona bitişik sahələri tikişin hər iki tərəfindən ən azı neçə mm enində şlakdan və digər çirklərdən təmizlənməlidir?

- A) 10 mm
- B) 20 mm
- C) 15 mm
- D) 12 mm
- E) 8 mm

Testin çətinlik dərəcəsi: mürəkkəb

İstinad: Neft, qaz və neftkimya sənayesində təzyiqlə işləyən qabların quruluşu və texniki təhlükəsizlik qaydaları

35. Qabın tez çıxarıla bilən qapaqlarla təchiz olunmuş qaynaq birləşmələri neçə faiz (%) həcmdə ultrasəs defektoskopiyası və ya radioqrafiya yoxlama üsulu ilə yoxlanılmalıdır?

- A) 50%
- B) 40%
- C) 60%
- D) 90%
- E) 100%

Testin çətinlik dərəcəsi: mürəkkəb

İstinad: Neft, qaz və neftkimya sənayesində təzyiq altında işləyən qabların quruluşu və texniki təhlükəsizlik qaydaları

36. Təzyiq altında işləyən qablarda qaynaq yerlərin yoxlanılması üsulu barədə göstərişlər qabın hansı sənədində qeyd olunur?

- A) İstismar təlimatında
- B) Pasportunda
- C) Şəhadətnaməsində
- D) Sınaq aktında
- E) Qəbul aktında

Testin çətinlik dərəcəsi: mürəkkəb

İstinad: Neft, qaz və neftkimya sənayesində təzyiq altında işləyən qabların quruluşu və texniki təhlükəsizlik qaydaları

37. Qabların keçid diametri 100 mm-dən az və divarının qalınlığı neçə mm-dən az olan boru elementlərinin yoxlama uclarının statik əyilmə sınağı əvəz edilə bilər?

- A) 22 mm
- B) 15 mm
- C) 30 mm
- D) 12 mm
- E) 20 mm

Testin çətinlik dərəcəsi: mürəkkəb

İstinad: Neft, qaz və neftkimya sənayesində təzyiq altında işləyən qabların quruluşu və texniki təhlükəsizlik qaydaları

38. Neçə $^{\circ}\text{C}$ temperaturda qaynaq tikişi metalın qırılmaya müqaviməti əsas metala aid normativ sənədlərdə müəyyən olmalıdır?

- A) 5°C
- B) 10°C
- C) 15°C
- D) 20°C
- E) 3°C

Testin çətinlik dərəcəsi: asan

İstinad: Neft, qaz və neftkimya sənayesində təzyiq altında işləyən qabların quruluşu və texniki təhlükəsizlik qaydaları

39. Əgər ultrasəs defektoskopiyası və ya radioqrafiya üsulu ilə yoxlanmış və yararlı hesab edilən yoxlama qaynaq birləşməsində, metalloqrafik tədqiqat zamanı daxili qüsurlar aşkar olunarsa, eyni defektoskopiya üsulu ilə qaynaq birləşmələri neçə faiz (%) təkrar yoxlanmalıdır?

- A) 40%
- B) 100%
- C) 20%
- D) 50%
- E) 80%

Testin çətinlik dərəcəsi: orta

İstinad: Neft, qaz və neftkimya sənayesində təzyiqlə işləyən qabların quruluşu və texniki təhlükəsizlik qaydaları

40. Qablar, tökmə qablar istisna olmaqla, hansı düsturla təyin olunan yoxlama təzyiqlə hidravlik sınaqdan keçirilməlidir?

R – qabın hesablama təzyiqi, MPa (kqq/sm²); σ_{20} , σ_t – uyğun olaraq 200C və hesablama temperaturunda qabın və ya onun elementlərinin materialı üçün buraxıla bilən gərginliyi, MPa (kqq/sm²).

- A) $R_u = 1,25R \sigma_{20}/\sigma_t$
- B) $R_u = 2,5R \sigma_{20}/\sigma_t$
- C) $R_u = 3,2R \sigma_{20}/\sigma_t$
- D) $R_u = 1,75R \sigma_{20}/\sigma_t$
- E) $R_u = 2,2R \sigma_{20}/\sigma_t$

Testin çətinlik dərəcəsi: orta

İstinad: Neft, qaz və neftkimya sənayesində təzyiqlə işləyən qabların quruluşu və texniki təhlükəsizlik qaydaları

41. Tökmə yolu ilə hazırlanmış detalların hidravlik sınağı hansı düsturla təyin edilən yoxlama təzyiqlə keçirilməlidir?

- A) $R_y = 1,75R \sigma_{20}/\sigma_t$
- B) $R_{yu} = 2,5R \sigma_{20}/\sigma_t$
- C) $R_y = 2,2R \sigma_{20}/\sigma_t$
- D) $R_y = 1,5R \sigma_{20}/\sigma_t$
- E) $R_y = 0,5R \sigma_{20}/\sigma_t$

Testin çətinlik dərəcəsi: orta

İstinad: Neft, qaz və neftkimya sənayesində təzyiqlə işləyən qabların quruluşu və texniki təhlükəsizlik qaydaları

42. Əgər texniki şərtlərdə kövrək dağılmanın qarşısını almaq şərti üzrə yol verilə bilən temperaturun konkret dərəcəsi göstərilməyibsə, qabların hidravlik sınağı üçün temperaturu neçə °C-dən aşağı və neçə °C-dən yuxarı olmayan su tətbiqi olunmalıdır?

- A) 5 °C-dən aşağı və 40 °C-dən yuxarı olmayan
- B) 10 °C-dən aşağı və 45 °C-dən yuxarı olmayan
- C) 15 °C-dən aşağı və 45 °C-dən yuxarı olmayan
- D) 50 °C-dən aşağı və 50 °C-dən yuxarı olmayan
- E) 15 °C-dən aşağı və 50 °C-dən yuxarı olmayan

Testin çətinlik dərəcəsi: orta

İstinad: Neft, qaz və neftkimya sənayesində təzyiç altında işləyən qabların quruluşu və texniki təhlükəsizlik qaydaları

43. Təzyiç altında işləyən qabların hidravlik sınağı zamanı suyun yerinə başqa mayedən istifadəsi kimin razılığı ilə həyata keçirilir?

- A) İstismarçının
- B) Aidiyyəti yuxarı orqanın
- C) Dövlət Nəzarət orqanının
- D) Layihəçinin
- E) Sınağı aparən təşkilatın

Testin çətinlik dərəcəsi: orta

İstinad: Neft, qaz və neftkimya sənayesində təzyiç altında işləyən qabların quruluşu və texniki təhlükəsizlik qaydaları

44. Təzyiç altında işləyən qabın divarının qalınlığı 100 mm-dən yuxarı olduğu halda hidravlik sınaq müddəti neçə dəqiqə təşkil etməlidir?

- A) 30 dəqiqə
- B) 40 dəqiqə
- C) 50 dəqiqə
- D) 60 dəqiqə
- E) 20 dəqiqə

Testin çətinlik dərəcəsi: orta

İstinad: Neft, qaz və neftkimya sənayesində təzyiç altında işləyən qabların quruluşu və texniki təhlükəsizlik qaydaları

45. Təzyiç altında işləyən qablarda qaynaq birləşməsinin eyni yerində neçə dəfədən çox olmamaqla qüsurların düzəldilməsinə icazə verilir?

- A) Bir
- B) İki
- C) Üç
- D) Dörd
- E) Beş

Testin çətinlik dərəcəsi: orta

İstinad: Neft, qaz və neftkimya sənayesində təzyiç altında işləyən qabların quruluşu və texniki təhlükəsizlik qaydaları

46. Xarici diametri neçə mm-dən kiçik olan təzyiç altında işləyən qablarda məlumat lövhəciyin vurulmamasına icazə verilir?

- A) 350 mm
- B) 400 mm
- C) 325 mm
- D) 500 mm
- E) 700 mm

Testin çətinlik dərəcəsi: mürəkkəb

İstinad: Neft, qaz və neftkimya sənayesində təzyiç altında işləyən qabların quruluşu və texniki təhlükəsizlik qaydaları

47. Təzyiq altında işləyən qabların məlumat lövhəciyində hansı qeydlər aparılır?

- A) Hesablanma təzyiqi MPa
- B) Yoxlama təzyiqi MPa
- C) İstismar müddəti
- D) Qabın kütləsi kq
- E) Hazırlanma ili

Testin çətinlik dərəcəsi: orta

İstinad: Neft, qaz və neftkimya sənayesində təzyiq altında işləyən qabların quruluşu və texniki təhlükəsizlik qaydaları

48. Təzyiq altında işləyən qablarda təhlükəsiz istismar şəraitini təmin etmək məqsədilə hansı avadanlıqla təchiz edilməsi mütləq deyil?

- A) Bağlayıcı və ya bağlayıcı-tənzimləyici armaturla
- B) Təzyiqi ölçmək üçün cihazlarla
- C) Temperaturu ölçmək üçün cihazlarla
- D) Qoruyucu qurğularla
- E) Titrəmə səviyyəsini ölçən cihazla

Testin çətinlik dərəcəsi: asan

İstinad: Neft, qaz və neftkimya sənayesində təzyiq altında işləyən qabların quruluşu və texniki təhlükəsizlik qaydaları

49. Alov və ya qaz qızdırıcılar ilə buxarlandırıcıları olan qablar üçün nasosdan və ya kompressordan ona daxil olan xətt üzərində qabın içərisindəki təzyiqdən avtomatik bağlanan hansı cihaz quraşdırılmalıdır?

- A) Əks klapan
- B) Qoruyucu klapan
- C) Siyirtmə
- D) Kran
- E) Kəsici klapan

Testin çətinlik dərəcəsi: asan

İstinad: Neft, qaz və neftkimya sənayesində təzyiq altında işləyən qabların quruluşu və texniki təhlükəsizlik qaydaları

50. Legirlənmiş poladdan və ya əlvan metallardan hazırlanmış, şərti keçidi neçə mm-dən çox olan armaturanın müəyyən olunmuş formada pasportu olmalıdır?

- A) 10 mm
- B) 12 mm
- C) 15 mm
- D) 20 mm
- E) 18 mm

Testin çətinlik dərəcəsi: orta

İstinad: Neft, qaz və neftkimya sənayesində təzyiq altında işləyən qabların quruluşu və texniki təhlükəsizlik qaydaları

51. Hər bir təzyiq altında işləyən qablar birbaşa ölçən hansı nəzarət ölçü cihazı ilə təchiz olunmalıdır?

- A) Dirlometr
- B) Manometr
- C) Termometr
- D) Barometr
- E) Reflektometr

Testin çətinlik dərəcəsi: orta

İstinad: Neft, qaz və neftkimya sənayesində təzyiq altında işləyən qabların quruluşu və texniki təhlükəsizlik qaydaları

52. İşçi təzyiqi 2,5 MPa-dan yuxarı olan qablarda hansı dəqiqlik sinfinə malik olan manometrlər quraşdırılmalıdır?

- A) 1,5
- B) 1,2
- C) 1,1
- D) 1,4
- E) 1,3

Testin çətinlik dərəcəsi: orta

İstinad: Neft, qaz və neftkimya sənayesində təzyiq altında işləyən qabların quruluşu və texniki təhlükəsizlik qaydaları

53. Manometrlərin seçilməsi ölçülən mühitin hansı hissəsini təşkil etməlidir?

- A) 2/3
- B) 1/3
- C) 1/5
- D) 2/7
- E) $\frac{3}{4}$

Testin çətinlik dərəcəsi: mürəkkəb

İstinad: Neft, qaz və neftkimya sənayesində təzyiq altında işləyən qabların quruluşu və texniki təhlükəsizlik qaydaları

54. Qabın istismarçısı tərəfindən manometrin şkalasında qabın işçi təzyiqini göstərən zaman hansı rəngdə cizgi çəkməlidir?

- A) Göy
- B) Yaşıl
- C) Sarı
- D) Qırmızı
- E) Mavi

Testin çətinlik dərəcəsi: asan

İstinad: Neft, qaz və neftkimya sənayesində təzyiq altında işləyən qabların quruluşu və texniki təhlükəsizlik qaydaları

55. Nəzarət meydançasından 2 m-ə qədər hündürlükdə quraşdırılan manometrlərin gövdələrinin nominal diametri neçə mm-dən az olmamalıdır?

- A) 60 mm

- B) 50 mm
- C) 100 mm
- D) 80 mm
- E) 65 mm

Testin çətinlik dərəcəsi: orta

İstinad: Neft, qaz və neftkimya sənayesində təzyiq altında işləyən qabların quruluşu və texniki təhlükəsizlik qaydaları

56. Meydançanın səviyyəsindən neçə metrdən artıq hündür olduqda manometrlərin quraşdırılmasına icazə verilmir?

- A) 2,5 metr
- B) 3,0 metr
- C) 2,8 metr
- D) 2,6 metr
- E) 2,4 metr

Testin çətinlik dərəcəsi: orta

İstinad: Neft, qaz və neftkimya sənayesində təzyiq altında işləyən qabların quruluşu və texniki təhlükəsizlik qaydaları

57. Təzyiq altında olan qablarda manometrlərin quraşdırılması üçün hansı tərtibatdan istifadə olunmalıdır?

- A) Siyirtmə
- B) İkiqedişli kran
- C) Klapan
- D) Vint
- E) Üçqedişli kran

Testin çətinlik dərəcəsi: asan

İstinad: Neft, qaz və neftkimya sənayesində təzyiq altında işləyən qabların quruluşu və texniki təhlükəsizlik qaydaları

58. Manometrlərin plomblanmaqla və ya damğa vurulmaqla yoxlanması neçə ayda bir dəfədən az olmayaraq yerinə yetirilməlidir?

- A) 12 ay
- B) 36 ay
- C) 24 ay
- D) 18 ay
- E) 20 ay

Testin çətinlik dərəcəsi: asan

İstinad: Neft, qaz və neftkimya sənayesində təzyiq altında işləyən qabların quruluşu və texniki təhlükəsizlik qaydaları

59. Təzyiq altında işləyən qabların sınağı zamanı ən azı neçə manometr ilə yerinə yetirilməlidir?

- A) 2
- B) 3
- C) 4
- D) 5

E) 1

Testin çətinlik dərəcəsi: asan

İstinad: Neft, qaz və neftkimya sənayesində təzyiq altında işləyən qabların quruluşu və texniki təhlükəsizlik qaydaları

60. Qoruyucu klapanların sayı, onların ölçüləri və keçirmə qabiliyyəti elə seçilməlidir ki, 6,0 MPa (60 kqq/sm²)-dan yuxarı təzyiqdə işləyən qablar üçün hansı faizdən (%) çox təzyiq yaranmasın?

A) 15%

B) 10%

C) 20%

D) 25%

E) 30%

Testin çətinlik dərəcəsi: orta

İstinad: Neft, qaz və neftkimya sənayesində təzyiq altında işləyən qabların quruluşu və texniki təhlükəsizlik qaydaları

61. Qoruyucu klapanlar işləyərkən qabda təzyiqi işçi təzyiqdən hansı faizdən (%) yuxarı olmayan həddə qədər artmasına icazə verilir?

A) 15%

B) 10%

C) 20%

D) 25%

E) 30%

Testin çətinlik dərəcəsi: orta

İstinad: Neft, qaz və neftkimya sənayesində təzyiq altında işləyən qabların quruluşu və texniki təhlükəsizlik qaydaları

62. Bir boru xəttində bir neçə qoruyucu qurğu quraşdırılarkən borunun eninə en kəsiyinin sahəsi onun üzərində quraşdırılmış klapanların kəsiklərinin cəmi sahəsindən nə qədər az olmamalıdır?

A) 1,25

B) 1,15

C) 1,5

D) 1,05

E) 1,55

Testin çətinlik dərəcəsi: mürəkkəb

İstinad: Neft, qaz və neftkimya sənayesində təzyiq altında işləyən qabların quruluşu və texniki təhlükəsizlik qaydaları

63. Üzərində qoruyucu qurğular quraşdırılan boru xəttində işçi mühitin götürülməsinə yol verilmirmi?

A) Fövqəladə Halların nazirliyinin xüsusi icazəsi olduqda

B) İstehsalçının xüsusi rəyi olduqda

C) Müəssisənin komissiyasının aktı əsasında

D) Sahə rəhbərinin göstərişi əsasında

E) Heç bir halda icazə verilmir

Testin çətinlik dərəcəsi: asan

İstinad: Neft, qaz və neftkimya sənayesində təzyiq altında işləyən qabların quruluşu və texniki təhlükəsizlik qaydaları

64. Qoruyucu qurğuların çıxış boru xətləri və impuls qoruyucu qurğuların impuls xətləri kondensatın toplana biləcəyi yerdə kondensatın kənarlaşdırılması üçün hansı qurğularla təchiz olunmalıdır?

- A) Baypas
- B) Drenaj
- C) Kanalizasiya
- D) Tələ
- E) Anbar

Testin çətinlik dərəcəsi: asan

İstinad: Neft, qaz və neftkimya sənayesində təzyiq altında işləyən qabların quruluşu və texniki təhlükəsizlik qaydaları

65. Qoruyucu membranların pasportunda hansı qeydiyyat aparılmır?

- A) İstehsalçının adı
- B) Membranın tipi
- C) İşçi diametri
- D) Membranın sınaq nömrəsi
- E) Materialı

Testin çətinlik dərəcəsi: mürəkkəb

İstinad: Neft, qaz və neftkimya sənayesində təzyiq altında işləyən qabların quruluşu və texniki təhlükəsizlik qaydaları

66. Qoruyucu qurğuların işlək vəziyyətinin yoxlanmasının nəticələri, onların sazlanması barədə məlumatlar, göstərilən əməliyyatları yerinə yetirən şəxslər tərəfindən qabların hansı sənədlərində qeyd olunur?

- A) Növbəli iş jurnalında
- B) Pasportda
- C) İstismar təlimatında
- D) İş planında
- E) Şəhadətnamədə

Testin mürəkkəblik dərəcəsi: asan

67. İşçi vəziyyətdə klapanların yoxlanılma müddəti və onun zəruriliyi kim tərəfindən təyin edilir?

- A) Müəssisənin rəhbəri
- B) Müəssisənin baş mühəndisi
- C) Sahə rəhbəri
- D) Baş mexanik
- E) Xüsusi komissiya tərəfindən

Testin çətinlik dərəcəsi: asan

İstinad: Neft, qaz və neftkimya sənayesində təzyiq altında işləyən qabların quruluşu və texniki təhlükəsizlik qaydaları

68. Maye səviyyəsinin yolverilə bilən səviyyədən aşağı düşmə ehtimalı olan, alov və ya isti qazlarla qızdırılan qablarda ən azı neçə birbaşa ölçən səviyyə göstəricisi quraşdırılmalıdır?

- A) 1
- B) 2
- C) 3
- D) 4
- E) 5

Testin çətinlik dərəcəsi: asan

İstinad: Neft, qaz və neftkimya sənayesində təzyiqlə işləyən qabların quruluşu və texniki təhlükəsizlik qaydaları

69. Təzyiqlə işləyən qablarda səviyyə göstəricilərinin konstruksiyası, sayı və yeri kim tərəfindən müəyyən edilir?

- A) Müəssisə tərəfindən
- B) Fövqəladə Hallar nazirliyi tərəfindən
- C) Yuxarı Nəzarət orqanı tərəfindən
- D) Qabın layihəçisi tərəfindən
- E) Qabın sınağını keçirən təşkilat

Testin mürəkkəbliyi dərəcəsi: asan

70. Maye səviyyəsinin şəffaf göstəricisinin hündürlüyü mayenin müvafiq yolverilə bilən aşağı səviyyəsindən az və yuxarı səviyyəsindən neçə mm-dən çox olmalıdır?

- A) 30 mm
- B) 60 mm
- C) 55 mm
- D) 40 mm
- E) 25 mm

Testin çətinlik dərəcəsi: asan

İstinad: Neft, qaz və neftkimya sənayesində təzyiqlə işləyən qabların quruluşu və texniki təhlükəsizlik qaydaları

71. Qablar istismar yerinə quraşdırıldıqdan sonra, izolyasiya ilə örtülməsindən neçə ay keçdikdən sonra yalnız xarici baxış aparılır?

- A) 24 ay
- B) 36 ay
- C) 12 ay
- D) 18 ay
- E) 26 ay

Testin çətinlik dərəcəsi: asan

İstinad: Neft, qaz və neftkimya sənayesində təzyiqlə işləyən qabların quruluşu və texniki təhlükəsizlik qaydaları

72. Hündürlüyü neçə metrədən çox olan qablara baxış keçirilməzdən əvvəl onun bütün hissələri təhlükəsiz baxış keçirmək imkanını təmin edən tərtibatlarla təchiz olunmalıdır?

- A) 1,5 metr
- B) 1,2 metr

- C) 1,6 metr
- D) 1,8 metr
- E) 2,0 metr

Testin çətinlik dərəcəsi: orta

İstinad: Neft, qaz və neftkimya sənayesində təzyiqlik altında işləyən qabların quruluşu və texniki təhlükəsizlik qaydaları

73. Təzyiqlik altında işləyən qabın sahibi neçə gündən gec olmayaraq şəhadətləndirilməni keçirən şəxsi görülmək iş barədə məlumatlandırılmalıdır?

- A) 1 gün
- B) 5 gün
- C) 4 gün
- D) 3 gün
- E) 2 gün

Testin çətinlik dərəcəsi: orta

İstinad: Neft, qaz və neftkimya sənayesində təzyiqlik altında işləyən qabların quruluşu və texniki təhlükəsizlik qaydaları

74. İş zamanı divarlarının temperaturu neçə $^{\circ}\text{C}$ -dən yuxarı olan qabların, müəssisə tərəfindən müəyyən olunmuş qaydada təsdiqlənmiş təlimata əsasən əlavə şəhadətləndirilməsi keçirilməlidir?

- A) 200°C
- B) 300°C
- C) 450°C
- D) 400°C
- E) 150°C

Testin çətinlik dərəcəsi: mürəkkəb

İstinad: Neft, qaz və neftkimya sənayesində təzyiqlik altında işləyən qabların quruluşu və texniki təhlükəsizlik qaydaları

75. Təzyiqlik altında işləyən qabın qəza vəziyyətində işinin dayandırılmasının səbəbləri harada qeyd olunmalıdır?

- A) Pasportda
- B) Şəhadətnamədə
- C) İstismar təlimatında
- D) Növbə jurnalında
- E) Əməyin mühafizəsi üzrə görülmən işlərin uçotu jurnalında

Testin çətinlik dərəcəsi: asan

İstinad: Neft, qaz və neftkimya sənayesində təzyiqlik altında işləyən qabların quruluşu və texniki təhlükəsizlik qaydaları

76. Təzyiqlik altında olan qabların və onun elementlərinin təmirinə hansı halda icazə verilir?

- A) Təmir işlərinin görülməsi üçün iş planı olduqda
- B) Fövqəladə Hallar Nazirliyi tərəfindən xüsusi icazə olduqda
- C) Sahə rəisinin sərəncamı əsasında
- D) Müəssisənin texniki komissiyasının rəyi olduqda
- E) Heç bir halda icazə verilmir

Testin çətinlik dərəcəsi: asan

İstinad: Neft, qaz və neftkimya sənayesində təzyiq altında işləyən qabların quruluşu və texniki təhlükəsizlik qaydaları

77. Qabın içərisində işlər hansı sənəd ilə yerinə yetirilməlidir?

- A) Tapşırıq-icazə
- B) İşdən öncə təlimatlandırma vərəqi
- C) Riskin qiymətləndirilməsi
- D) Sahə rəhbərinin sərəncamı
- E) Müəssisənin əmri

Testin çətinlik dərəcəsi: orta

İstinad: Neft, qaz və neftkimya sənayesində təzyiq altında işləyən qabların quruluşu və texniki təhlükəsizlik qaydaları

78. Həcmi neçə litrdən çox olan balonlara qoruyucu klapanlar quraşdırılmalıdır?

- A) 60 litr
- B) 100 litr
- C) 50 litr
- D) 30 litr
- E) 20 litr

Testin çətinlik dərəcəsi: orta

İstinad: Neft, qaz və neftkimya sənayesində təzyiq altında işləyən qabların quruluşu və texniki təhlükəsizlik qaydaları

79. Azotla doldurulan balonun gövdəsinin rəngi hansıdır?

- A) Qəhvəyi
- B) Qara
- C) Ağ
- D) Yaşıl
- E) Göy

Testin çətinlik dərəcəsi: mürəkkəb

İstinad: Neft, qaz və neftkimya sənayesində təzyiq altında işləyən qabların quruluşu və texniki təhlükəsizlik qaydaları

80. Balonlar nizamla üst-üstə yığılarkən onların hündürlüyü neçə metrdən hündür olmamalıdır?

- A) 0,5 metr
- B) 0,8 metr
- C) 0,9 metr
- D) 1,5 metr
- E) 1,1 metr

Testin çətinlik dərəcəsi: asan

İstinad: Neft, qaz və neftkimya sənayesində təzyiq altında işləyən qabların quruluşu və texniki təhlükəsizlik qaydaları

81. Balonlar üçün anbar tikilisinin hündürlüyü döşəmədən dam örtüyünün aşağı çıxıntılı hissələrinə qədər neçə metrdən az olmamalıdır?

- A) 2,2 metr
- B) 2,75 metr
- C) 3,25 metr
- D) 2,8 metr
- E) 1,2 metr

Testin çətinlik dərəcəsi: asan

İstinad: Neft, qaz və neftkimya sənayesində təzyiq altında işləyən qabların quruluşu və texniki təhlükəsizlik qaydaları

82. Balonların saxlanması üçün anbar otaqları yanmayan divarlarla bölmələrə ayrılmalıdır, hər bölmədə yanar və ya zəhərli qaz balonlarının sayı neçədən atıq olmamalıdır?

- A) 100
- B) 200
- C) 300
- D) 400
- E) 500

Testin çətinlik dərəcəsi: mürəkkəb

İstinad: Neft, qaz və neftkimya sənayesində təzyiq altında işləyən qabların quruluşu və texniki təhlükəsizlik qaydaları

83. Doldurulmuş balonların qoruyucu başlıqsız saxlanılmasına icazə hansı halda verilir?

- A) İstehlakçılara verilənə qədər
- B) Saxlanılan anbarda yanğın təhlükəsizliyi təmin olunması hallarında
- C) Yanğından Mühafizə Xidmətinin icazəsi olduqdan sonra
- D) Heç bir halda icazə verilmir
- E) Gündəlik istifadə olunanlara şamil edilmir

Testin çətinlik dərəcəsi: orta

İstinad: Neft, qaz və neftkimya sənayesində təzyiq altında işləyən qabların quruluşu və texniki təhlükəsizlik qaydaları

84. Standart qabların (düyünlərin, detalların, armaturun) möhkəmliyə 200°C -də hesablanmış təzyiq necə adlanır?

- A) Şərti təzyiq
- B) İşçi təzyiq
- C) Daxili təzyiq
- D) Xarici təzyiq
- E) Dınaq təzyiqi

Testin çətinlik dərəcəsi: asan

İstinad: Neft, qaz və neftkimya sənayesində təzyiq altında işləyən qabların quruluşu və texniki təhlükəsizlik qaydaları

85. İşçi mühitə nəzarət etmək edən qurğu necə adlanır?

- A) Baxış pəncərəsi
- B) Leyner
- C) Lyuk
- D) Nəfəsalma klapan

E) Qoruyucu klapan

Testin çətinlik dərəcəsi: asan

İstinad: Neft, qaz və neftkimya sənayesində təzyiqlik altında işləyən qabların quruluşu və texniki təhlükəsizlik qaydaları

86. Bərk yanacaqda işləyən qazanxana qurğusunun üstü boruları hansı müddətdən bir hissədən təmizlənməlidir?

A) Ayda 3 dəfədən az olmayaraq

B) Ayda bir dəfə

C) İki ayda bir dəfə

D) İldə bir dəfə

E) 3 ayda bir dəfə

Testin çətinlik dərəcəsi: asan

İstinad: Neft, qaz və neftkimya sənayesində təzyiqlik altında işləyən qabların quruluşu və texniki təhlükəsizlik qaydaları

87. Qazanxana qurğularına xidmət etmək üçün şəxslərin bilikləri hansı müddətdən bir yoxlanılmalıdır?

A) İldə bir dəfədən az olmayaraq

B) Üç ildə bir dəfədən az olmayaraq

C) İki ildə bir dəfədən az olmayaraq

D) 6 ayda bir dəfə E) 5 ildə bir dəfə

Testin çətinlik dərəcəsi: asan

İstinad: Neft, qaz və neftkimya sənayesində təzyiqlik altında işləyən qabların quruluşu və texniki təhlükəsizlik qaydaları

88. Texnoloji boruların diametri neçə mm-dən çox olduqda boru kəmərləri arasında minimal məsafə 0,2 m-dən az olmamalıdır?

A) 100 mm

B) 200 mm

C) 150 mm

D) 50 mm

E) 90 mm

Testin çətinlik dərəcəsi: orta

İstinad: Neft, qaz və neftkimya sənayesində təzyiqlik altında işləyən qabların quruluşu və texniki təhlükəsizlik qaydaları

89. Sobanı yandırmaqdan əvvəl işləməyən forsunkalara gedən borular nə ilə bağlanmalıdır?

A) Tıxaqla

B) Qapaqla

C) Siyirtmə ilə

D) Kranla

E) Bağlanmasına icazə verilmir

Testin çətinlik dərəcəsi: mürəkkəb

İstinad: Neft, qaz və neftkimya sənayesində təzyiqlik altında işləyən qabların quruluşu və texniki təhlükəsizlik qaydaları

90. Texnoloji sobalarda üfurmə prosesi, tüstü bacasından buxarın çıxmasından sonra, neçə dəqiqədən az olmayan müddətdə aparılmalıdır?

- A) 5 dəqiqə
- B) 10 dəqiqə
- C) 15 dəqiqə
- D) 3 dəqiqə
- E) 12 dəqiqə

Testin çətinlik dərəcəsi: asan

İstinad: Neft, qaz və neftkimya sənayesində təzyiqlə işləyən qabların quruluşu və texniki təhlükəsizlik qaydaları

91. 2500⁰ C temperaturadan yüksək olmayan şəraitdə istifadə olunacaq armaturalar və nəzarət ölçü cihazların hazırlanması üçün hansı metaldan istifadə edilməlidir?

- A) Bürünc
- B) Polad
- C) Çuqun
- D) Alüminium
- E) Mis

Testin çətinlik dərəcəsi: orta

İstinad: Neft, qaz və neftkimya sənayesində təzyiqlə işləyən qabların quruluşu və texniki təhlükəsizlik qaydaları

92. Hər bir qazanın qızma səthinin təmizlənməsi vaxtaşırı olaraq keçirilməlidir, lakin neçə saatdan çox olmamaqla?

- A) 8000 saat
- B) 6000 saat
- C) 1000 saat
- D) 5000 saat
- E) 2000 saat

Testin çətinlik dərəcəsi: asan

İstinad: Neft, qaz və neftkimya sənayesində təzyiqlə işləyən qabların quruluşu və texniki təhlükəsizlik qaydaları

93. Stasionar və səyyar vasitələrdə quraşdırılmış içərisində sıxılmış hava, oksigen, azot, arqon helium 15MPa və ondan yuxarı təzyiqdə ölçülmüş şəh nöqtəsi temperaturu – 350⁰ C və ondan aşağı olan qablara ixtisaslaşdırılmış təşkilatlar tərəfindən xarici və daxili baxış hansı müddətdən bir aparılır?

- A) 15 il
- B) 20 il
- C) 16 il
- D) 10 il
- E) 14 il

Testin çətinlik dərəcəsi: asan

İstinad: Neft, qaz və neftkimya sənayesində təzyiqlə işləyən qabların quruluşu və texniki təhlükəsizlik qaydaları

94. İldə 0,1 mm-dən çox olmayan sürətlə dağıdıcı təsir göstərən və materialın fiziki-kimyəvi cəhətdən dəyişməsinə səbəb olan mühitdə işləyən qablar yoxlama təzyiqi ilə hidravlik sınaqdan keçirmə hansı müddətdən bir aparılır?

- A) 10 il
- B) 12 il
- C) 18 il
- D) 14 il
- E) 8 il

Testin çətinlik dərəcəsi: asan

İstinad: Neft, qaz və neftkimya sənayesində təzyiq altında işləyən qabların quruluşu və texniki təhlükəsizlik qaydaları

95. Buxarları hansı $^{\circ}\text{C}$ temperaturda, təzyiqi 0,07 MPa yuxarı olan sıxılmış və mayeləşdirilmiş qazların nəql olunması və saxlanması üçün sistemlər və çəlləklər təzyiq altında işləyən qablara şamil edilir?

- A) 350 $^{\circ}\text{C}$
- B) 450 $^{\circ}\text{C}$
- C) 500 $^{\circ}\text{C}$
- D) 150 C
- E) 250C

Testin çətinlik dərəcəsi: mürəkkəb

İstinad: Neft, qaz və neftkimya sənayesində təzyiq altında işləyən qabların quruluşu və texniki təhlükəsizlik qaydaları

96. Qaz təhlükəli işlərdə iş yerini işıqlandırmaq üçün neçə V gərginlikli partlayışdan mühafizəli daşınma çiraqlardan istifadə olunmalıdır?

- A) 12 V
- B) 42 V
- C) 220 V
- D) 110 V
- E) 36 V

Testin çətinlik dərəcəsi: mürəkkəb

İstinad: Neftqazçıxarma Sənayesində Təhlükəsizlik Qaydaları, Bakı-2005

97. Yanar maddələr saxlanılan (benzin, kerosin və s.) tutumların doldurulma həddi tutumların həcmnin neçə faizindən (%) çox olmamalıdır?

- A) 90 %
- B) 92 %
- C) 95 %
- D) 85 %
- E) 72 %

Testin çətinlik dərəcəsi: asan

İstinad: Neftqazçıxarma Sənayesində Təhlükəsizlik Qaydaları, Bakı-2005

98. İşçi zonada zərərli qaz və buxarların miqdarı neçə faiz həcmdən artıq olduqda filtirli əleyhqazlardan istifadə edilir?

- A) Buxarların miqdarı 0,3% həcmdən artıq, oksigenin miqdarı isə 14%-dən aşağı
- B) Buxarların miqdarı 0,3% həcmdən artıq, oksigenin miqdarı isə 18%-dən aşağı
- C) Buxarların miqdarı 0,2% həcmdən artıq, oksigenin miqdarı isə 16%-dən aşağı
- D) Buxarların miqdarı 0,1% həcmdən artıq, oksigenin miqdarı isə 14%-dən aşağı
- E) Buxarların miqdarı 0,5% həcmdən artıq, oksigenin miqdarı isə 18%-dən aşağı

Testin çətinlik dərəcəsi: mürəkkəb

İstinad: Neft, Qaz və Neft-Kimya Sənayesində Yanğın Təhlükəsizlik Qaydaları

99. Neçə ml-dən artıq asan alıxan maye yerləşən şüşə qablar dəmir yeşikdə saxlanılır?

- A) 50 ml
- B) 100 ml
- C) 150 ml
- D) 250 ml
- E) 500 ml

Testin çətinlik dərəcəsi: asan

İstinad: Neft, Qaz və Neft-Kimya Sənayesində Yanğın Təhlükəsizlik Qaydaları

100. Mühafizə-yanğın siqnalizasiyası sistemində yanğın xəbəredicinin işi günün hansı dövrlərində təmin edilməlidir?

- A) Gündüz vaxtı
- B) Gecə vaxtı
- C) Sutka boyu fasiləsiz
- D) İşçilərin iş vaxtında
- E) Plan qrafik əsasında

Testin çətinlik dərəcəsi: asan

İstinad: Neft, Qaz və Neft-Kimya Sənayesində Yanğın Təhlükəsizlik Qaydaları

101. Hansı müddətdən bir bütün avtomatik yanğınsöndürmə sistemlərinin işi yoxlanılmalı və yoxlanmanın nəticələri jurnalda qeyd edilməlidir?

- A) Hər gün
- B) Ayda bir dəfə
- C) Hər rübdə bir dəfə
- D) İldə bir dəfə
- E) Hər yarım ildə

Testin çətinlik dərəcəsi: mürəkkəb

İstinad: Neft, Qaz və Neft-Kimya Sənayesində Yanğın Təhlükəsizlik Qaydaları

102. Yanğın boru xətlərindəki bağlayıcı armaturlar harada yerləşdirilməlidir?

- A) Yanğından təhlükəsiz yerdə
- B) Bir metr hündürlükdə
- C) 0,5 metr hündürlükdə
- D) Keçid yollarına yaxın
- E) İstənilən yerdə

Testin çətinlik dərəcəsi: mürəkkəb

İstinad: Neft, Qaz və Neft-Kimya Sənayesində Yanğın Təhlükəsizlik Qaydaları

103. Qoruyuculu odsöndürənlər neçə Mpa və qoruyucusu olmayan odsöndürənlər neçə MPa təzyiqə qədər sınaqdan keçirilməlidir?

- A) 0,5 Mpa / 2,0 Mpa
- B) 0,2 Mpa / 2,5 Mpa
- C) 0,3 Mpa / 2,5 Mpa
- D) 0,2 Mpa / 1,5 Mpa
- E) 0,5 Mpa / 2,5 Mpa

Testin çətinlik dərəcəsi: mürəkkəb

İstinad: Neft, Qaz və Neft-Kimya Sənayesində Yanğın Təhlükəsizlik Qaydaları

104. Karbonqazlı odsöndürənlərin dolu olması hansı müddətdən bir yoxlanılmalıdır?

- A) Hər gün
- B) Ayda bir dəfə
- C) Üç ayda bir dəfə
- D) İldə bir dəfə
- E) Hər yarım ildə

Testin çətinlik dərəcəsi: asan

İstinad: Neft, Qaz və Neft-Kimya Sənayesində Yanğın Təhlükəsizlik Qaydaları

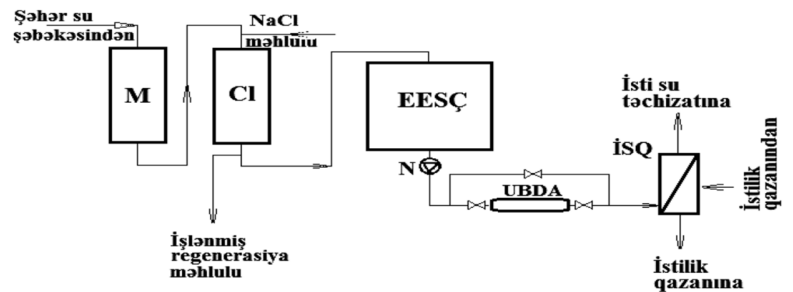
105. Regenerasiya prosesində istifadə edilən hansı məhlul ardıcıl olaraq əvvəlcə kationit süzgecindən, sonra isə anionit süzgecindən buraxılır?

- A) NaCl
- B) Cl
- C) SO_4^{2-}
- D) Na
- E) HCO_3

Testin çətinlik dərəcəsi: orta

İstinad: M.F.Cəlilov, Y.Z.Hacıyev, M.M.Əzimova, A.M.Cəlilova. Mühəndis Qurğuları və İnşaat konstruksiyaları.

Bakı, 2016

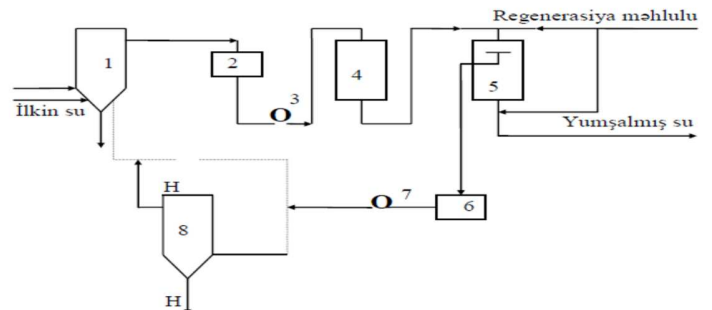


106. Qurğuda mexaniki süzgec rolunu hansı kationit süzgecinin özü yerinə yetirir? Şəkilə bax.

- A) A-kationit süzgeci
- B) B-kationit süzgeci
- C) Q-kationit süzgeci
- D) H-kationit süzgeci
- E) D-kationit süzgeci

Testin çətinlik dərəcəsi: mürəkkəb

İstinad: M.F.Cəlilov, Y.Z.Hacıyev, M.M.Əzimova, A.M.Cəlilova. Mühəndis Qurğuları və İnşaat konstruksiyaları. Bakı, 2016

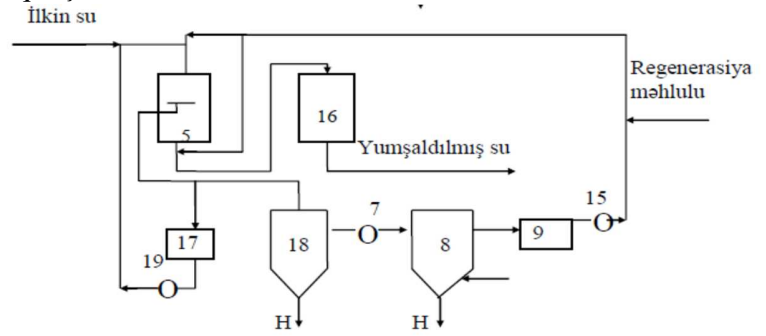


107. Texnoloji sxemdə süzgeclərin regenerasiyasından əmələ gələn axıntıların duru hissəsi hansı çənə yığılır və hansı nasos vasitəsi ilə ilkin suya qarışdırılır?

- A) Çən №8, Nasos №7
- B) Çən №16, Nasos №19
- C) Çən №9, Nasos №15
- D) Çən №17, Nasos №19
- E) Çən №18, Nasos №7

Testin çətinlik dərəcəsi: mürəkkəb

İstinad: M.F.Cəlilov, Y.Z.Hacıyev, M.M.Əzimova, A.M.Cəlilova. Mühəndis Qurğuları və İnşaat konstruksiyaları. Bakı, 2016



108. Çənin faydalı həcmi nə qədər əks yuyulmaya lazım olan suyun miqdarına görə müəyyən edilir?

- A) 1.5 yuyulmaya lazım olan suyun miqdarı
- B) 2.0 yuyulmaya lazım olan suyun miqdarı
- C) 2.5 yuyulmaya lazım olan suyun miqdarı
- D) 1.0 yuyulmaya lazım olan suyun miqdarı
- E) 0.5 yuyulmaya lazım olan suyun miqdarı

Testin çətinlik dərəcəsi: mürəkkəb

İstinad: M.F.Cad: tinlik dərəcəsi: miqdarımiqdarıM.Cəlilova. Mühəndis Qurğuları və İnşaat konstruksiyaları. Bakı, 2016

109. Yüksək konsentrasiyalı turşunun ölçü çəninin həcmi neçə filtrin regenerasiya edilməsi şərti ilə müəyyən edilməlidir?

- A) 1 filtrin regenerasiya edilməsi
- B) 2 filtrin regenerasiya edilməsi
- C) 3 filtrin regenerasiya edilməsi
- D) 4 filtrin regenerasiya edilməsi
- E) 5 filtrin regenerasiya edilməsi

Testin çətinlik dərəcəsi: orta

İstinad: M.F.Cad: tinlik dərəcəsi: əsilməsiidiriyaalarılilova. Mühəndis Qurğuları və İnşaat konstruksiyaları. Bakı, 2016

110. Flokulyantın sərfiyyat çənlərinin həcmi ehtiyat məhlulunun neçə gündən çox olmayan müddətdə saxlanması şərti ilə müəyyən edilməlidir?

- A) 10 gündən çox olmayan müddətdə saxlanması
- B) 20 gündən çox olmayan müddətdə saxlanması
- C) 30 gündən çox olmayan müddətdə saxlanması
- D) 25 gündən çox olmayan müddətdə saxlanması
- E) 15 gündən çox olmayan müddətdə saxlanması

Testin çətinlik dərəcəsi: orta

İstinad: M.F.Cad: tinlik dərəcəsi: də saxlanması lova. Mühəndis Qurğuları və İnşaat konstruksiyaları. Bakı, 2016

111. İşçilərə ilkin təlimatı kim keçir?

- A) Əməyin mühafizə şöbəsinin mühəndisi
- B) Əməyin mühafizəsi şöbəsinin rəisi
- C) Sahə və ya işin rəhbəri
- D) Həmkarlar ittifaqı komitəsinin sədri
- E) Müəssisənin direktoru

Testin çətinlik dərəcəsi: asan

İstinad: Y.H.Bünyətov. Əməyin mühafizəsi (məlumat kitabı). Bakı, 2003. Səh. 127

112. İşçilərə ilkin təlimat harda keçirilir?

- A) Baş mühəndisin yanında
- B) İşçinin göndərildiyi sahədə
- C) Həmkarlar ittifaqı komitəsində
- D) Əməyin mühafizəsi otağında
- E) Əməyin mühafizəsi şöbəsinin rəisinin yanında

Testin çətinlik dərəcəsi: asan

İstinad: Y.H.Bünyətov. Əməyin mühafizəsi (məlumat kitabı). Bakı, 2003. Səh. 127

113. İş yerlərində əmək şəraiti dəyişərsə və ya hər hansı bir bədbəxt hadisə baş verərsə bu zaman işçilərə hansı təlimat keçirilməlidir?

- A) Təkrar təlimat
- B) İlkin təlimat
- C) Növbədən kənar təlimat
- D) Birdəfəlik təlimat
- E) Giriş təlimat

Testin çətinlik dərəcəsi: asan

İstinad: Y.H.Bünyətov. Əməyin mühafizəsi (məlumat kitabı). Bakı, 2003. Səh. 127

114. İş yerində təlimat öz növbəsində hansı təlimatlara bölünür?

- A) İlkin, giriş və növbədənənar
- B) İlkin, vaxtaşırı, növbədənənar və birdəfəlik
- C) Giriş, vaxtaşırı, birdəfəlik və növbədənənar
- D) Giriş, vaxtaşırı və növbədənənar
- E) Giriş, ilkin, vaxtaşırı, birdəfəlik və növbədənənar

Testin çətinlik dərəcəsi: asan

İstinad: Y.Əhmədov, T.Rəhimov. İşçilərin sağlamlığı və əməyin təhlükəsizliyi. I cild. Bakı, 2010. Səh. 456

115. Normal əmək və istirahət rejiminə riayət edilməsinə uyğun 5 günlük iş həftəsində gündəlik normal iş vaxtının müddəti neçə saatdır?

- A) 8 saatdan artıq olmamalıdır
- B) 10 saatdan artıq olmamalıdır
- C) 7 saatdan artıq olmamalıdır
- D) 5 saatdan artıq olmamalıdır
- E) 6 saatdan artıq olmamalıdır

Testin çətinlik dərəcəsi: orta

İstinad: S.Məmmədov, İ.Cavadova, A.Bəkirov. Əmək münasibətini tənzimləyən sənədlər. Bakı, 2005. Səh. 233

116. Normal əmək və istirahət rejiminə riayət edilməsinə uyğun 5 günlük iş həftəsində həftəlik normal iş vaxtının müddəti neçə saatdır?

- A) 40 saatdan artıq olmamalıdır
- B) 35 saatdan artıq olmamalıdır
- C) 36 saatdan artıq olmamalıdır
- D) 33 saatdan artıq olmamalıdır
- E) 45 saatdan artıq olmamalıdır

Testin çətinlik dərəcəsi: orta

İstinad: S.Məmmədov, İ.Cavadova, A.Bəkirov. Əmək münasibətini tənzimləyən sənədlər. Bakı, 2005. Səh. 233

117. Təhlükəli və zərərli amillər hansı qruplara bölünür?

- A) Kimyəvi, bioloji və psixofizioloji
- B) Sosioloji, kimyəvi, bioloji və psixofizioloji
- C) Bioloji və psixofizioloji
- D) Fiziki və kimyəvi və psixofizioloji
- E) Fiziki, kimyəvi, bioloji və psixofizioloji

Testin çətinlik dərəcəsi: orta

İstinad: Y.Əhmədov, T.Rəhimov. İşçilərin sağlamlığı və əməyin təhlükəsizliyi. I-cild. Bakı, 2010. Səh. 456

118. İş yerlərində attestasiyanın keçirilməsi neçə müddətdən bir aparılır?

- A) İki ildə bir dəfədən az olmayaraq
- B) Dörd ildə bir dəfədən az olmayaraq
- C) Üç ildə bir dəfədən az olmayaraq
- D) Beş ildə birdəfədən az olmayaraq
- E) İldə bir dəfədən az olmayaraq

Testin çətinlik dərəcəsi: orta

İstinad: Y.Əhmədov, T.Rəhimov. İşçilərin sağlamlığı və əməyin təhlükəsizliyi. I cild. Bakı, 2010. Səh. 456

119. Qadınlar üçün əllə daşınan yüklərin yüklənib boşaldılması və daşınması zamanı çəkisi maksimum nə qədər olmalıdır ?

- A) 25 kq-dan artıq olmamalıdır
- B) 15 kq-dan artıq olmamalıdır
- C) 30 kq-dan artıq olmamalıdır
- D) 50 kq-dan artıq olmamalıdır

E) 10 kq-dan artıq olmamalıdır

Testin çətinlik dərəcəsi: çətin

İstinad: Neftqazçıxartma sənayesində təhlükəsizlik qaydaları. Bakı, 2005. Səh. 526

120. Əl ilə yüklərin daşınması məsafəsi neçə metrdən artıq olduqda yüklərin daşınmasına icazə verilmir?

A) 80 metrdən artıq olduqda

B) 40 metrdən artıq olduqda

C) 60 metrdən artıq olduqda

D) 100 metrdən artıq olduqda

E) 120 metrdən artıq olduqda

Testin çətinlik dərəcəsi: çətin

İstinad: Neftqazçıxartma sənayesində təhlükəsizlik qaydaları. Bakı, 2005. Səh. 526

121. Nə zaman yüklərin yüksəkliyə qaldırılmasına icazə verilir?

A) Yüklərin qaldırıldığı meydança pilləkanla təchiz olunmuşda və meydançanın hündürlüyü 3 m-dən çox olmadıqda

B) Yüklərin qaldırıldığı meydança pilləkanla təchiz olunmadıqda və meydançanın hündürlüyü 3 m-dən çox olmadıqda

C) Yüklərin qaldırıldığı meydança pilləkanla təchiz olunmuşda və meydançanın hündürlüyü 4 m-dən çox olmadıqda

D) Yüklərin qaldırıldığı meydança pilləkanla təchiz olunmadıqda və meydançanın hündürlüyü 4 m-dən çox olmadıqda

E) Yüklərin qaldırıldığı meydança pilləkanla təchiz olunmuşda və meydançanın hündürlüyü 5 m-dən çox olmadıqda

Testin çətinlik dərəcəsi: çətin

İstinad: Neftqazçıxartma sənayesində təhlükəsizlik qaydaları. Bakı, 2005. Səh. 526

122. İstehsalat binalarında otaqların tavanı döşəmədən minimum nə qədər məsafədə olmalıdır?

A) 2 metrdən az olmamalıdır

- B) 3 metrdən az olmamalıdır
- C) 4 metrdən az olmamalıdır
- D) 1 metrdən az olmamalıdır
- E) 2,5 metrdən az olmamalıdır

Testin çətinlik dərəcəsi: orta

İstinad: Y.H.Bünyətov. Əməyin mühafizəsi. Məlumat kitabı. Bakı, 2003. Səh. 127

123. Elektrik cərəyanının təsirindən qoruyan mühafizə vasitəsini göstərin?

- A) Dezaktivasiya vasitələri
- B) Səsboğan
- C) İzoləedici örtüklər və qurğular
- D) Hermetikləşdirici qurğu
- E) Işıq filtrləri

Testin çətinlik dərəcəsi: asan

İstinad: Y.Əhmədov, T.Rəhimov. İşçilərin sağlamlığı və əməyin təhlükəsizliyi. II cild. Bakı, 2011. Səh. 500

124. Yer səthindən 2 metrdən yüksəklikdə iş aparılan zaman əsasən nədən istifadə olunmalıdır?

- A) Rezin əlcəkdən
- B) Xüsusi çəkmələrdən
- C) Qulaqcıqdan
- D) Eynəkdən
- E) Qoruyucu kəmərdən

Testin çətinlik dərəcəsi: asan

İstinad: Y.Əhmədov, T.Rəhimov. İşçilərin sağlamlığı və əməyin təhlükəsizliyi. II cild. Bakı, 2011. Səh. 500

125. Nəfəs yollarının mühafizəsi üçün hansı mühafizə vasitələrindən istifadə olunur?

- A) Şlanqlı əleyhqazlardan
- B) Süzgəcli əleyhqazlar və qulaqcıqlardan
- C) Süzgəcli, oksigenli əleyhqazlar və dəbilqədən
- D) Resperatorlar, əleyhqazlar və eynəkdən
- E) Resperator və əleyhqazlardan

Testin çətinlik dərəcəsi: orta

İstinad: Müəssisələrdə texniki təhlükəsizlik və əməyin mühafizəsinin təşkilinə dair mühüm aspektlər. Bakı, 2008

126. Günvurma nə vaxt baş verir?

- A) Günəşli havada gün şüalarının altında olduqda
- B) Yayda kölgəlikdə çox durduqda
- C) İsti otaqda çox qaldıqda
- D) İsti yay fəslində günəşli havada gün şüalarının təsiri altında çox durduqda
- E) Qışda günəşli havada gün şüalarının təsiri altında çox durduqda

Testin çətinlik dərəcəsi: asan

İstinad: Azərbaycan Respublikasının Ətraf mühitin mühafizəsi haqqında qanunu Bakı 1999

127. Qapalı sınıqlar zamanı ilk tibbi yardım kimi nə etmək lazımdır?

- A) Sadəcə həkimi gözləmək
- B) Ağrıkəsici dərman vermək və tibb müəssisəsinə çatdırmaq
- C) Şina qoyub tərənəmz vəziyyətdə saxlamaq, tibb müəssisəsinə çatdırmaq
- D) Təmiz havaya çıxarmaq bintlə sarımaq
- E) Deformasiya uğramış nahiyəni düzləndirib bintlə sarımaq

Testin çətinlik dərəcəsi: çətin

İstinad: Tibb bacısının məlumat kitabı Bakı 2008

128. Bədbəxt hadisə nədir?

- A) Texniki qurğuların dayanması, yaxud nasazlığı

B) İşçinin və ya işçilərin iş yerlərində alığı xəsərətdir

C) Texnoloji rejiminin pozulması

D) Nəzarət edilə bilməyən partlayış və yanğın

E) Təhlükəli maddələrin ətraf mühitə yayılması

Testin çətinlik dərəcəsi: asan

İstinad: Əməyin mühafizəsi və Texniki təhlükəsizlik haqqında Azərbaycan Respublikasının Qanunları

129. İstehsalat təhlükəsi və ya zərərli amillərin təsirinin qarşısını alan və ya azaldan vasitələr necə adlanır?

A) Təhlükəsizlik vasitələri

B) Mühafizə vasitələri

C) Kollektiv vasitələri

D) Xilasetmə vasitələri

E) Xəbəervermə vasitələri

Testin çətinlik dərəcəsi: asan

İstinad: Əməyin mühafizəsi və Texniki təhlükəsizlik haqqında Azərbaycan Respublikasının Qanunları

130. Yanan metalları nə ilə söndürmək olar?

A) Xüsusi təyinatlı tozlarla

B) Ümumi təyinatlı tozlarla

C) Köpüklə

D) Su ilə

E) Buxarla

Testin çətinlik dərəcəsi: çətin

İstinad: Yanğın təhlükəsizliyi haqqında Azərbaycan Respublikası Qanunu Bakı-1997
Azərbaycan Respublikasında yanğın təhlükəsizliyi qaydaları

131. Gərginlik altında olan avadanlıqlarda baş vermiş yanğıni söndürərkən ilk növbədə nə etmək lazımdır?

- A) Bölməni hermetikləşdirmək
- B) Qəza bölməsini və avadanlıqları cərəyandan ayırmaq
- C) Bölməni su ilə doldurmaq
- D) Koşma ilə üstünü bağlamaq
- E) Bölməni köpüklə doldurmaq

Testin çətinlik dərəcəsi: çətin

İstinad: Yanğın təhlükəsizliyi haqqında Azərbaycan Respublikası Qanunu Bakı-1997
Azərbaycan Respublikasında yanğın təhlükəsizliyi qaydaları

132. Yanğın həyəcan signalı verilərkən hansı fəaliyyətləri yerinə yetirmək lazımdır?

- A) İşı dayandırmaq, toplantı məntəqəsinə getmək və növbəti komandanı gözləmək
- B) İşı davam etmək və heyətdən yanğının söndürülməsinə nümayəndə ayırmaq
- C) İşı dayandırmaq, əşyaları götürmək, otaqları bağlayıb ərazini tərk etmək
- D) Bölməni hermetikləşdirmək və sahil yanğınsöndürmə dəstələrini gözləmək
- E) Yanğın yerini axtarmaq və onu söndürməyə başlamaq

Testin çətinlik dərəcəsi: çətin

İstinad: Yanğın təhlükəsizliyi haqqında Azərbaycan Respublikası Qanunu (Bakı-10.06.1997)
Respublikasında yanğın təhlükəsizliyi qaydaları

133. Süni tənəffüs hansı yollar ilə verilir?

- A) Yalnız ağızdan-ağıza
- B) Yalnız ağızdan-buruna
- C) Ağızdan-ağıza, ağızdan-buruna
- D) Bədəni masaj etməklə
- E) Əl və ayağı hərəkət etdirməklə

Testin çətinlik dərəcəsi: çətin

İstinad: Müəssisələrdə texniki təhlükəsizlik və əməyin mühafizəsinin təşkilinə dair mühüm aspektlər. Bakı, 2008

134. Peşə xəstəliyi nədir ?

- A) Əmək qabiliyyətini qismən itirməklə nəticələnən xəstəlik
- B) Əmək qabiliyyətini müvəqqəti itirməklə nəticələnən xəstəlik
- C) Vəzifəsini yerinə yetirərkən aldığı zərərli amillərin təsirindən yaranmış xəstəlik
- D) Əmək qabiliyyətini tam itirməklə nəticələnən xəstəlik
- E) Əmək qabiliyyətini 3 gündən az olmayaraq itirməklə nəticələnən xəstəlik

Testin çətinlik dərəcəsi: orta

İstinad: Müəssisələrdə texniki təhlükəsizlik və əməyin mühafizəsinin təşkilinə dair mühüm aspektlər. Bakı, 2008

135. Bədbəxt hadisə baş verən zamanı ilk növbədə iş rəhbərinin vəzifəsi:

- A) Zərərçəkənə heç bir kömək etməməli və rəhbərliyə xəbər verməli
- B) Həmkarlar ittifaqı təşkilatına xəbər verməli və tibb məntəqəsinə çatdırılmalı
- C) Sanitariya-epidemioloji xidmətinə xəbər verməli və tibb məntəqəsinə çatdırılmalı
- D) Zərərçəkənə ilk tibbi yardım göstərilməli və tibb məntəqəsinə çatdırılmasını təşkil etməli və rəhbərliyə xəbər verməli
- E) Müəssisənin rəhbərliyinə və zərər çəkənin evinə məlumat verməli

Testin çətinlik dərəcəsi: orta

İstinad: Azərbaycan Neft Sənayesində Əməyin Mühafizəsinin Vahid İdarəetmə Sistemi. Bakı, 2004

136. Zərərli istehsalat amillərinin təsiri nəticəsində yaranan xəstəliyi:

- A) Peşə xəstəliyi
- B) Sarılıq xəstəliyi
- C) Sətəlcəm xəstəliyi
- D) Şəkər xəstəliyi
- E) Qızılça xəstəliyi

Testin çətinlik dərəcəsi: asan

İstinad: Azərbaycan Neft Sənayesində Əməyin Mühafizəsinin Vahid İdarəetmə Sistemi. Bakı, 2004

137. Hansı hündürlükdən başlayaraq “Yüksəklikdə görülən işlər” anlayışı qüvvəyə minir?

A) 3.0 m

B) 2.5 m

C) 5.0 m

D) 1.8m

E) 2.10 m

Testin çətinlik dərəcəsi: asan

İstinad: Azərbaycan Respublikası Fövqəladə Hallar Nazirliyinin qərarı ilə 2016-cı ildə təsdiq edilib. Hündürlükdə iş zamanı texniki təhlükəsizlik Qaydaları. Bakı, 2016

138. Kollektiv mühafizə vasitələri nədir?

A) Kənar şəxsləri qorumaq üçün tətbiq edilən vasitələr

B) Tək bir adamı qorumaq üçün tətbiq edilən vasitələr

C) Dəzgahları qorumaq üçün tətbiq edilən vasitələr

D) Bütün sex işçilərini qorumaq üçün tətbiq edilən vasitələr

E) İki və ya çox işçini qorumaq üçün tətbiq edilən vasitələr

Testin çətinlik dərəcəsi: asan

İstinad: Azərbaycan Respublikası Əmək Məcəlləsi. Bakı, 1999

139. Təxliyyə (köçürmə) planları hansı binalarda tərtib olunur?

A) 10 nəfərdən çox insan olan

B) 100 nəfərdən çox insan olan

C) Hamısında

D) 17 nəfərdən çox insan olan

E) 27 nəfərdən çox insan olan

Testin çətinlik dərəcəsi: asan

İstinad: Azərbaycan Respublikasında yanğın təhlükəsizliyi qaydaları. Bakı, 2001

140. Yanğınsöndürmə vasitələrindən istifadə qaydalarını kimlər bilməlidirlər?

A) Sex rəisi

B) Fəhlələr və aparatçılar

C) Qulluqçular

D) Fəhlə və qulluqçuların hamısı

E) Ustalar və çilingərlər

Testin çətinlik dərəcəsi: orta

İstinad: Azərbaycan Respublikasında yanğın təhlükəsizliyi qaydaları. Bakı, 2001

141. Müəssisədə yanğın təhlükəsizliyi qaydalarına kimlər əməl etməlidir?

A) Fəhlə və qulluqçuların hamısı

B) Sex rəisi

C) Qulluqçular

D) Fəhlələr və aparatçılar

E) Ustalar çilingərlər

Testin çətinlik dərəcəsi: asan

İstinad: Azərbaycan Respublikasında yanğın təhlükəsizliyi qaydaları. Bakı, 2001

142. Yanğın təhlükəsizliyinə aid olan normativ sənədlər:

A) Standartlar, yanğın təhlükəsizliyi normaları, qaydaları və təlimatları

B) Dövlət Əmək Müfəttişliyi Xidməti haqqında Əsasnamə

C) Sanitariya-epidemioloji qaydalar haqqında Əsasnamə

D) Həmkarlar ittifaqının nizamnaməsi

E) Aktlar, xidməti yazılar və texniki təhlükəsizlik qaydaları

Testin çətinlik dərəcəsi: asan

İstinad: Yanğın təhlükəsizliyi haqqında Azərbaycan Respublikasının Qanunu. Bakı, 1997

143. Məişət və iş otaqlarında hansı elektrik cihazlarından istifadə etmək qadağandır?

A) Slaydoskopdan, telefonda, printerdən

B) Kompüterdən, printerdən. Proyektordan

C) Kompüterdən, telefonda, printerdən, kondisionerdən

D) Yüksək tezlikli sobadan, elektrik qızdırıcı cihazlardan, elektrik su qəfədanından

E) Proyektordan, kondisionerdən, slaydoskopdan

Testin çətinlik dərəcəsi: orta

İstinad: Azərbaycan Respublikasında yanğın təhlükəsizliyi qaydaları. Bakı, 2001

144. Fövqəladə hal baş verərsə hansı nömrəyə zəng etmək lazımdır?

A) 112

B) 104

C) 102

D) 103

E) 101

Testin çətinlik dərəcəsi: çətin

İstinad: Fövqəladə Hallar Nazirliyinin qaynar xətti

145. Binalarda yanğına qarşı nə olmalıdır?

A) Pülləkan qəfəsində dəmir qapı

B) Köçürmə sxemləri və işarələri, xəbərdarlıq plakatları, yanğınsöndürmə vəsaitləri

C) Təlimatın keçirilməsi üçün xüsusi otaq

D) Dəhlizdə qumla təchiz edilmiş yanğın lövhəsi

E) Mərtəbələrdə əlavə nərdivanla

Testin çətinlik dərəcəsi: asan

İstinad: Azərbaycan Respublikasında yanğın təhlükəsizliyi qaydaları. Bakı, 2001

146. Yanğın baş verən zaman ilkin yanğınsöndürmə vasitələrindən kimlər istifadə etməlidir?

- A) Sex rəisi
- B) Növbə rəisi
- C) Fəhlə və qulluqçular
- D) Texnoloq
- E) Yanğın söndürmə komandiri

Testin çətinlik dərəcəsi: orta

İstinad: Azərbaycan Respublikasında yanğın təhlükəsizliyi qaydaları. Bakı, 2001

147. Yanğın aşkar etdikdə nə etməli?

- A) Dərhal bələdiyyəyə xəbər vermək
- B) Dərhal polis mühafizə bölməsinə xəbər vermək
- C) İcra hakimiyyətinə xəbər vermək
- D) Dərhal yanğından mühafizə bölməsinə xəbər vermək
- E) Dərhal əmək müfəttişliyinə xəbər vermək

Testin çətinlik dərəcəsi: çətin

İstinad: Azərbaycan Respublikasında yanğın təhlükəsizliyi qaydaları. Bakı, 2001

148. Fərdi mühafizə vasitələri hansılardır?

- A) Tənəffüs orqanları mühafizə vasitələri, dəri səthi mühafizə vasitələri və tibbi mühafizə vasitələri
- B) Görmək və eşitmək üçün mühafizə vasitələri
- C) Danışmaq üçün mühafizə vasitələri, dəri səthi mühafizə vasitələri
- D) Anlatmaq üçün mühafizə vasitələri, ayaq üçün mühafizə vasitələri
- E) İtdən və ilandan qorunmaq üçün mühafizə vasitələri

Testin çətinlik dərəcəsi: asan

İstinad: Azərbaycan Respublikası Əmək Məcəlləsi. Bakı, 1999